

DOMUSA

T E K N I K

TARIFA DE REPUESTOS 2020

INDICE

Solar

DS-MATIC	3
DS-PACK.....	6
DS-PACK 2018.....	8
DS COMPACT	9
DOMO SOLAR.....	10
SIRENA SOLAR HFD.....	14
MCF SOLAR HDX.....	17
EVOLUTION SOLAR HFD	21
EVOLUTION SOLAR HDX.....	25
AVANTTIA SOLAR H.....	30

Acumuladores

SANIT	38
SANIT S/SE	40
SANIT DC/DCE	41
SANIT H/HE.....	44
SANIT GR/BL.....	43
BT-DUO.....	45
BT-TRIO.....	47
FUSION HE	48
FUSION TRIO.....	58
HYDRINOX	64
HYDRO	67

Gas

EVOL-TOP	69
ACU-TOP	74
EVOL-TOP NG	75
AVANTTIA	82
AVANTTIA NG	90
EVOLUTION GAS DX/DXM	100
EVOLUTION EV GAS C/CKX.....	104
ECOGAS	107
ECOGAS V	113
ECOGAS V DX.....	116
TERMAGAS	120
TERMAGAS V	123

Gasóleo

EVOLUTION EV HFM/HFC.....	126
EVOLUTION EV HAM/HAC.....	130
EVOLUTION EV HFDX.....	135
MINNY	140
MINNY DUO.....	147
EVOLUTION EV HFM OD.....	157
JAKA HFD CONDENS	159
JAKA HFD CONDENS OD	162
D3/D4 EVOLUTION	164
CLIMA PLUS H.....	166

CLIMA PLUS HFD	169
SIRENA H e	172
SIRENA HV e.....	175
SIRENA HFD.....	178
SIRENA HFD e.....	182
MCF HDX	185
MCF HDX e	189
MCF HDXV.....	192
MCF HDXV e.....	195
MCF HDN	198
TERMA /TERMA V	202
JAKA HFD.....	205
DOMESTIC D3/D4.....	208
DOMESTIC D6/D10.....	210

Biomasa

BIOCLASS.....	212
BIOCLASS NG.....	220
BIOCLASS HM/TR	234
BIOCLASS HM 66	248
BIOCLASS HM OD	260
CENICERO COMPRESOR.....	269
CENICERO COMPRESOR NG.....	271
CENICERO COMPRESOR HM	273
KIT ASPIRATION	275
KIT ASPIRATION NG.....	276
KIT CVS	277
SILO TEXTIL.....	278
SILO TEXTIL 2017.....	279
SINFÍN SILO DE OBRA.....	281
DUALTHERM	283
KITS HIDRÁULICOS	296
KITS BIO.....	298
KITS BT	303
LIGNUM IB	309
LIGNUM NG.....	315
MIXTHERM.....	322
GRANADA/DRAGON	324

Calderas eléctricas

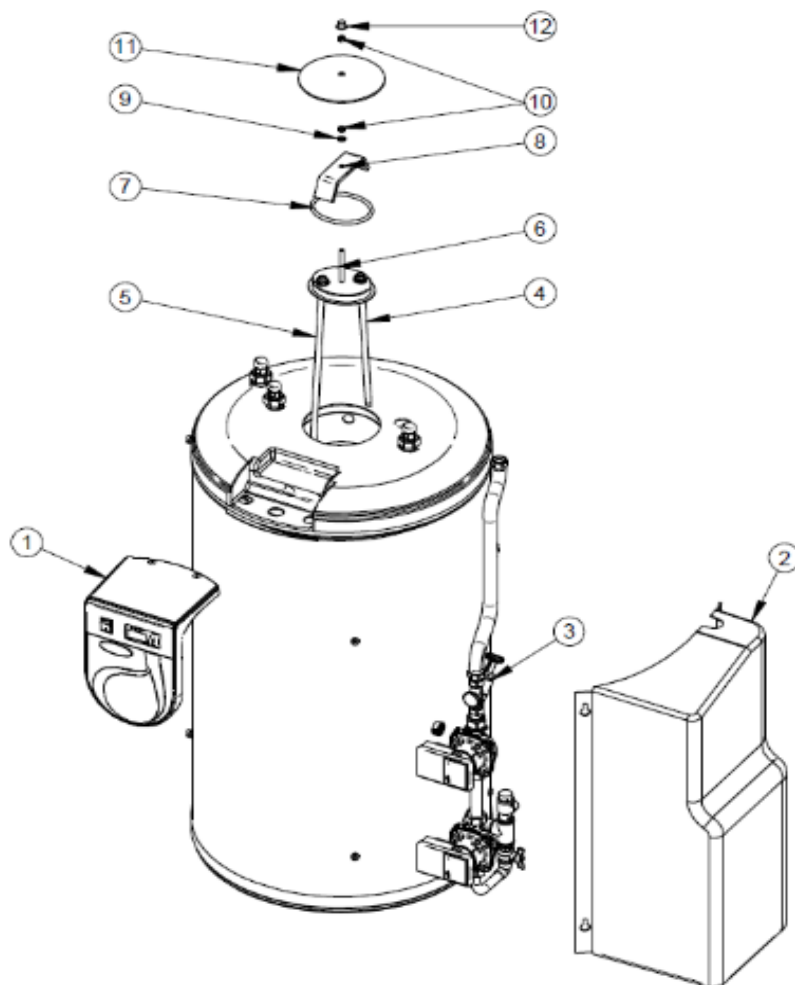
HDEE/HDEEM.....	325
HDCS/HDCSM.....	329

Aeroterminia

DUAL CLIMA	332
FUSION HYBRID GAS	350
FUSION HYBRID OIL	361

DS-MATIC

CODIGO	DESCRIPCION	Nº	P.V.P.
CAPTADORES			
RCPT000011	CAPTADOR SOLAR DS-DRAIN 2.11		785,40
RCPT000012	CAPTADOR SOLAR DS-DRAIN 2.51		895,13
ACUMULADOR			
SELEDSM008	FRENTE ELECTRICO COMPLETO DS-MATIC H 150	1	202,00
SELEDSM009	FRENTE ELECTRICO COMPLETO DS-MATIC H 150 DUO	1	212,00
SELEDSM010	FRENTE ELECTRICO COMPLETO DS-MATIC H 250	1	202,00
SELEDSM011	FRENTE ELECTRICO COMPLETO DS-MATIC H 250 DUO	1	212,00
CACU000051	CAPOT DS-MATIC (MODELO 2008)	2	76,07
SCON000099	TAPA ELIPTICA ACUMULADOR DS-MATIC 150	6	52,00
SCON000091	TAPA ELIPTICA ACUMULADOR DS-MATIC 150 DUO	6	52,00
SCON000437	TAPA ELIPTICA ACUMULADOR DS-MATIC 250	6	52,00
SCON000438	TAPA ELIPTICA ACUMULADOR DS-MATIC 250 DUO	6	52,00
COTR000006	JUNTA TORICA TAPA ELIPTICA ACUMULADOR	7	4,11
SOPE000091	PUENTE TAPA ACUMULADOR ZINCADO	8	7,59
CTOR000092	TUERCA HEXAG. DIN-934 M-8 ZINCADA	9	0,75
CTOR000080	ARANDELA PLANA ANCHA DIN-9021 M-8 ZCDA.	10	0,58
SOPE000025	TAPA PUENTA TAPA ELIPTICA	11	3,18
CFER000090	CAPUCHON NEGRO TAPA ACUMULADOR	12	0,46
CACU000001	TAPA SUPERIOR DIAM. 581 PL/752-P		60,23
CACU000002	TAPA INFERIOR DIAM. 581 PL/755-P		60,23
CACU000012	PLANCHA RECUBRIMIENTO SANIT 150		54,84
CACU000014	PLANCHA RECUBRIMIENTO SANIT 250		66,56



DS-MATIC

RESISTENCIAS

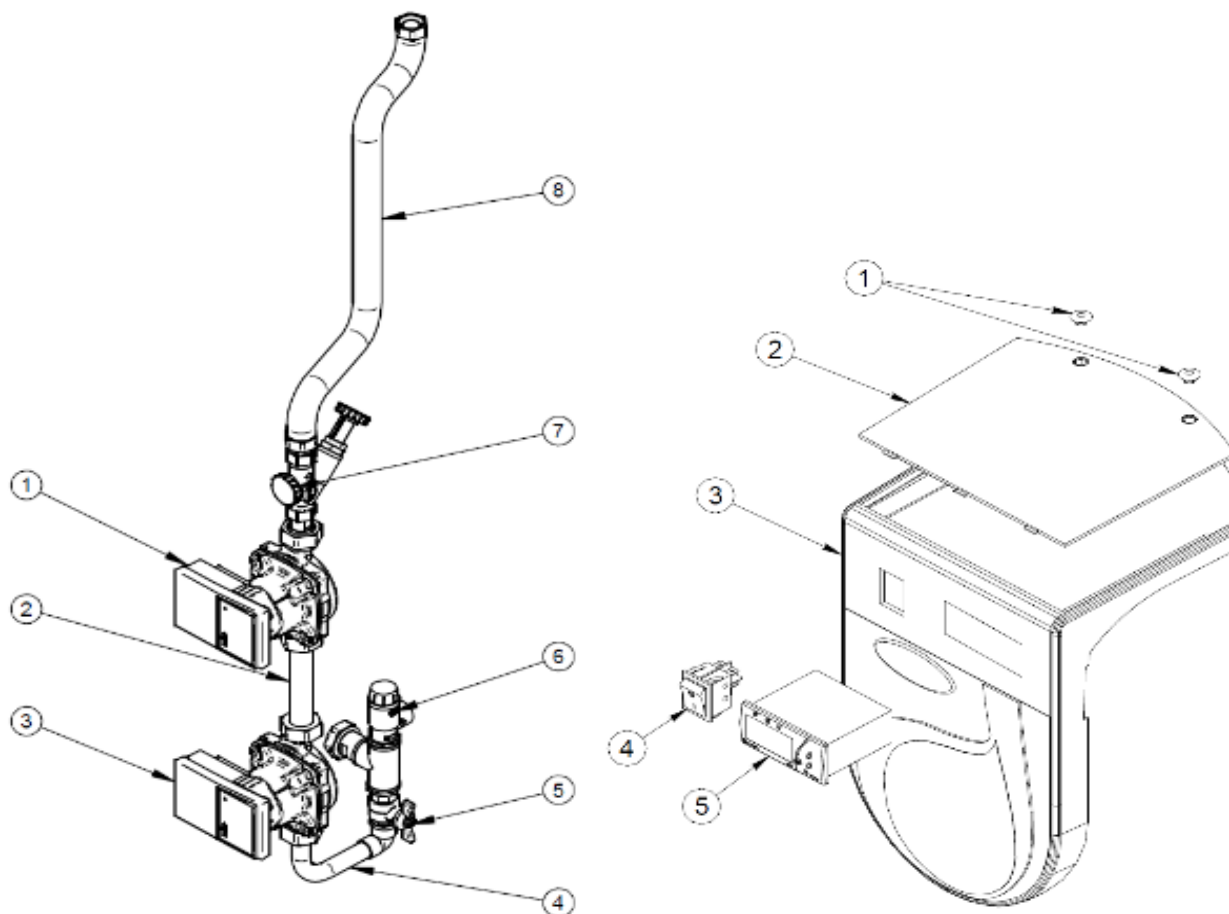
TKITACU224	RESISTENCIA 1500W (150L)		125,00
TKITACU221	RESISTENCIA 2500W (250L)		155,00
TKITACU225	RESISTENCIA 2500W (250L)		131,00

GRUPO HIDRÁULICO

CFOV000153	BOMBA YONOS PWM2 15/7.0 SOLAR WILO	1	206,00
CFOV000073	BOMBA NYL 53-15 C	1	142,20
SCOB012733	TUBO DE UNION BOMBA REGULADOR	2	9,51
SCOB011957	TUBO UNION BOMBAS (PLUS)	2	9,51
CFOV000152	BOMBA YONOS PWM2 15/13.0 SOLAR WILO (PLUS)	3	230,00
CFOV000014	BOMBA ST20/11-3 PL 180 -12 (PLUS)	3	234,56
SCOB012000	TUBO SIFON BOMBA	4	11,41
CVAL000027	LLAVE MARIPOSA M-H 1/2	5	10,96
CVAL000017	VALVULA SEGURIDAD 3 KG SIN T.M.	6	10,97
CVAL000018	REGULADOR DE CAUDAL SOLAR	7	46,60
SCOB012001	TUBO REGULADOR DE CAUDAL	8	14,90

FRENTE ELÉCTRICO

CACU000037	TAPON TAPA PORTAMANDOS	1	0,63
CACU000036	TAPA PORTAMANDOS PL/797-P	2	6,03
CACU000055	PORTAMANDOS DS-MATIC	3	18,39
CELC000025	INTERRUPTOR BIPOLAR NEGRO I82	4	4,25
CELC000362	CENTRALITA DS-MATIC H CSD122	5	122,00
CELC000125	CENTRALITA SOLAR DS-MATIC	5	122,00
CELC000363	CENTRALITA DS-MATIC H DUO CSD133	5	128,00
CELC000126	CENTRALITA SOLAR DS-MATIC DUO	5	128,00
CELC000024	CENTRALITA SOLAR DS-MATIC/DUO(MODELO 2007)		349,60

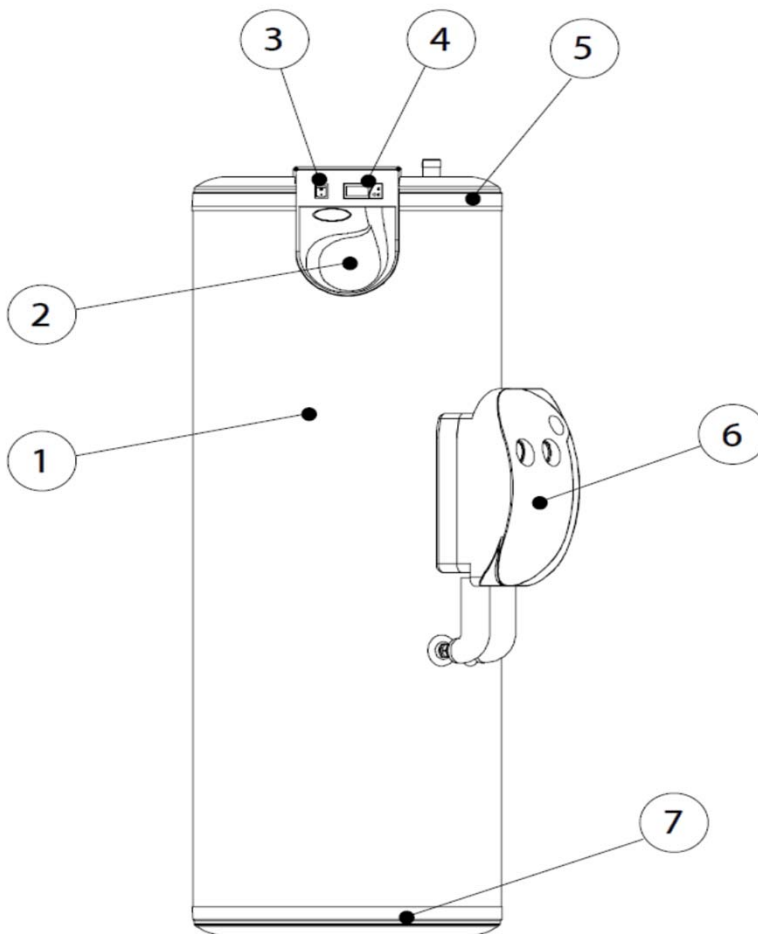


DS-MATIC

VARIOS			
CELC000355	CABLE PWM 1500mm (150 l)		6,60
CELC000361	CABLE PWM 2000mm (250 l)		9,20
CELC000127	SONDA SOLAR SILICONA 3 MTS. (hasta Dic. 2012) PTC 1K		19,00
CELC000285	SONDA CAPTADOR SOLAR 3 MTS (desde Enero 2013) PT1000		28,80
CELC000211	SONDA CONTROL ELECTRONICO DOMUSA PTC 1K		14,00
CMAZ000130	MAZO DS-MATIC H		41,40
CMAZ000131	MAZO DS-MATIC H DUO		41,40
CELC000123	MANGUERA BOMBA PL/889-P		5,20
RDSMLIQ150	LIQUIDO INHIBIDOR 150		89,20
RDSMLIQ250	LIQUIDO INHIBIDOR 250		132,20
RVAR000000	MANGUITO ELECTROLITICO DOMUSA		12,00
RACU000006	ACUMULADOR DS-MATIC 150 L. (COMPLETO)		1515,94
RACU000007	ACUMULADOR DS-MATIC 250 L. (COMPLETO)		1940,40
RACU000008	ACUMULADOR DS-MATIC DUO 150 L. (COMPLETO)		1649,34
RACU000009	ACUMULADOR DS-MATIC DUO 250 L. (COMPLETO)		2213,27
RACU000012	ACUMULADOR DS-MATIC 150 L. PLUS (COMPLETO)		1606,89
RACU000013	ACUMULADOR DS-MATIC 250 L. PLUS (COMPLETO)		2061,68
RACU000014	ACUMULADOR DS-MATIC DUO 150 L. PLUS (COMPLETO)		1728,17
RACU000015	ACUMULADOR DS-MATIC DUO 250 L. PLUS (COMPLETO)		2316,35

DS-PACK

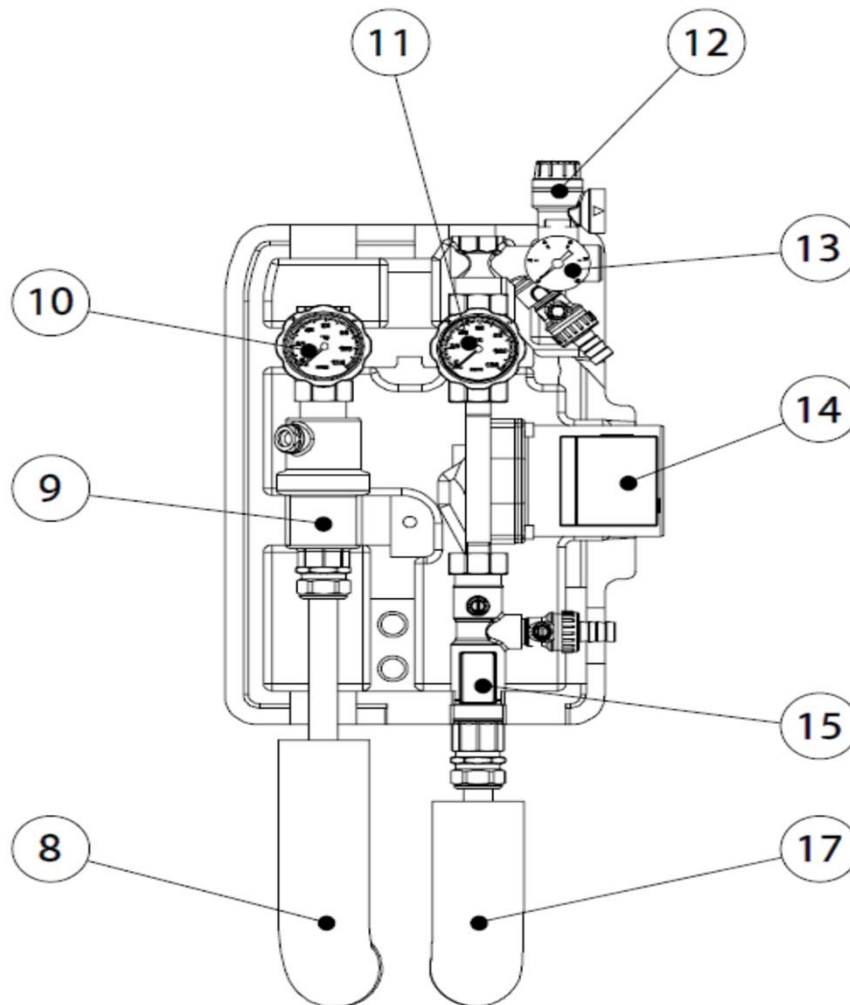
CODIGO	DESCRIPCION	Nº	P.V.P.
CAPTADORES			
RCPT000013	CAPTADOR SOLAR DS-CLASS V3		663,30
ENVOLVENTES			
CACU000015	PLANCHA RECUBRIMIENTO SANIT 300	1	72,90
CACU000016	PLANCHA RECUBRIMIENTO SANIT 500	1	91,92
CACU000017	PLANCHA RECUBRIMIENTO SANIT 750	1	124,89
SELEDSP000	FRENTE ELECTRICO DS-PACK	2	180,00
SELEDSP001	FRENTE ELECTRICO DS-PACK DUO	2	180,00
CELC000025	INTERRUPTOR BIPOLAR NEGRO I82	3	4,25
CELC000274	CENTRALITA DS-PACK VERSION 1.0	4	122,00
CACU000003	TAPA SUPERIOR SANIT 300	5	63,39
CACU000005	TAPA SUPERIOR DIAM. 758 PL/759-P	5	86,22
CACU000007	TAPA SUPERIOR DIAM. 858 PL/804-P	5	114,11
CACU000004	TAPA INFERIOR SANIT 300	7	63,39
CACU000006	TAPA INFERIOR DIAM. 758 PL/803-P	7	86,22
CACU000008	TAPA INFERIOR DIAM. 858 PL/805-P	7	114,11
SOPE000025	TAPA PUENTA TAPA ELIPTICA		3,18
SEPO001372	SOPORTE KIT HIDRAULICO GRIS MET 7610		5,07
CFER000085	EMBELLECEDOR 3/4" NEGRO		1,58
CFER000087	EMBELLECEDOR 1 1/4" NEGRO		2,22
CFER000090	CAPUCHON NEGRO TAPA ACUMULADOR		0,46



DS-PACK

GRUPO HIDRÁULICO

GRUPO HIDRÁULICO			
SCOB012138	IDA SOLAR	8	10,87
CFOV000103	CAMARA DE PURGADO	9	71,48
CVAL000043	VALVULA DE BOLA +TERMOMETRO IDA (ROJO)	10	42,99
CVAL000044	VALVULA DE BOLA +TERMOMETRO RETORNO (AZUL)	11	46,37
CVAL000042	VALVULA SEGURIDAD SOLAR 6 BAR	12	22,22
CFOV000153	BOMBA YONOS PWM2 15/7.0 SOLAR WILO	14	206,00
CFOV000152	BOMBA YONOS PWM2 15/13.0 SOLAR WILO (PLUS)	14	230,00
CFOV000101	CAUDALIMETRO + VALVULA DE LLENADO	15	93,22
SCOB012139	RETORNO SOLAR	17	10,87

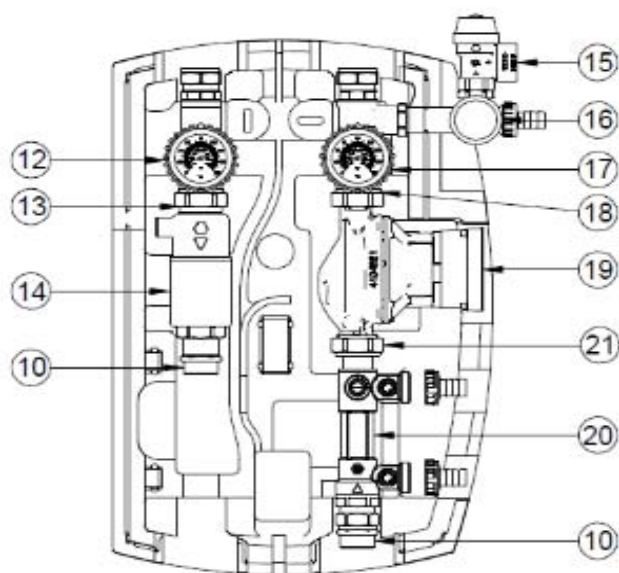
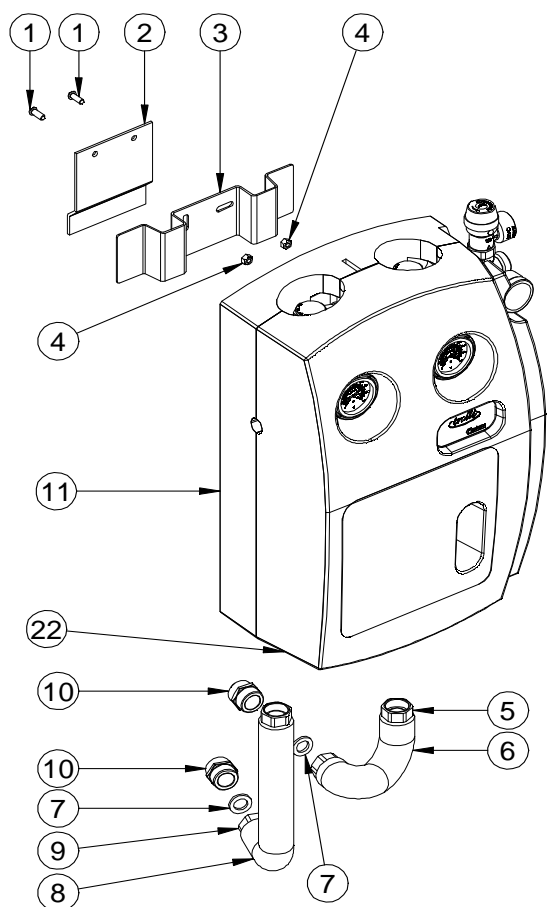


ACUMULADORES

ACUMULADORES			
RACU000030	ACUMULADOR DS-PACK 190		1599,55
RACU000028	ACUMULADOR DS-PACK 190 (KIT MONTADO)		1567,50
RACU000022	ACUMULADOR DS-PACK 300		1674,75
RACU000031	ACUMULADOR DS-PACK 300 (KIT MONTADO)		2090,90
RACU000025	ACUMULADOR DS-PACK DUO 300		1963,50
RACU000034	ACUMULADOR DS-PACK DUO 300 (KIT MONTADO)		2178,95
RACU000023	ACUMULADOR DS-PACK 500		2483,25
RACU000059	ACUMULADOR DS-PACK H 500 (KIT MONTADO)		2483,25
RACU000026	ACUMULADOR DS-PACK DUO 500		2829,75
RACU000024	ACUMULADOR DS-PACK 750		3349,50
RACU000021	ACUMULADOR DS-PACK DUO 750		3753,75

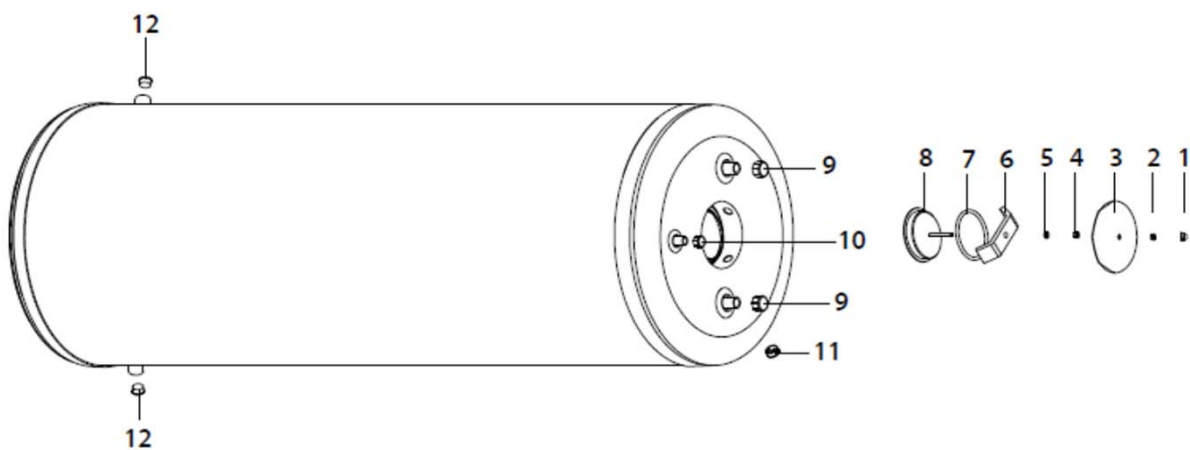
DS-PACK 2018

CODIGO	DESCRIPCION	Nº	P.V.P.
CTOR000282	TOR. CAB. RED. ALLEN DIN-7380	1	0,75
SEPO002993	GANCHO GRUPO HIDRÁULICO	2	5,20
CDSP000008	SOPORTE GRUPO HIDRÁULICO	3	8,12
CTOR000230	TUERCA HEX. AUTOBLOCANTE DIN-985 M6 ZCDA.	4	0,92
SCOB012846	TUBO IDA SOLAR	5	14,78
SAIS000258	AISLAMIENTO TUBO IDA	6	9,50
CFER000110	JUNTA SILICONA 3/4"	7	1,50
SAIS000259	AISLAMIENTO TUBO RETORNO	8	12,90
SCOB012847	TUBO FLEXIBLE RETORNO SOLAR	9	19,50
CFOL000006	RACOR 3/4	10	2,50
CDSP000007	CUBIERTA GRUPO HIDRÁULICO INFERIOR	11	32,00
CDSP000001	VÁLVULA A BOLAS CON TERMÓMETRO	12	58,00
CFOV000162	JUNTA MIRILLA	13	0,75
CDSP000000	PURGADOR	14	49,00
CDSP000006	VÁLVULA DE SEGURIDAD SOLAR	15	22,00
CDSP000005	MANÓMETRO	16	54,00
CDSP000004	VÁLVULA A BOLAS CON TERMÓMETRO	17	58,00
CFOV000161	JUNTA DE GOMA	18	0,75
CFOV000143	BOMBA YONOS RKC 15/6 WILO	19	209,00
CDSP000003	CAUDALÍMETRO	20	102,54
CDSP000002	TUERCA GIRATORIA 1"	21	9,25
SCON001826	CUBIERTA GRUPO HIDRÁULICO SUPERIOR	22	41,76



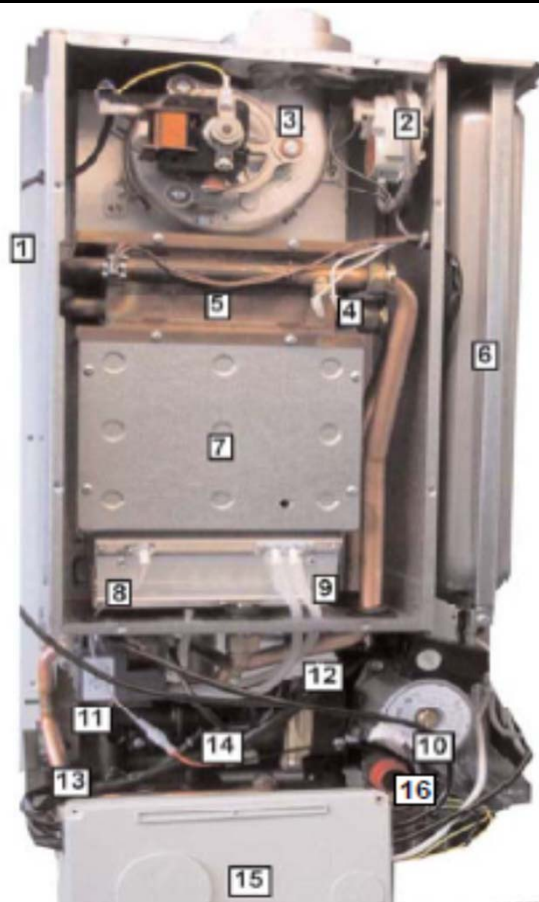
DS-COMPACT

CODIGO	DESCRIPCION	Nº	P.V.P.
CFER000090	CAPUCHON NEGRO TAPA ACUMULADOR	1	0,46
CTOR000080	ARANDELA PLANA ANCHA DIN-9021 M-8 ZCDA.	2	0,58
SOPE000025	TAPA PUENTA TAPA ELIPTICA	3	3,18
CTOR000080	ARANDELA PLANA ANCHA DIN-9021 M-8 ZCDA.	4	0,58
CTOR000092	TUERCA HEXAG. DIN-934 M-8 ZINCADA	5	0,75
SOPE000091	PUENTE TAPA ACUMULADOR ZINCADO	6	7,59
COTR000006	JUNTA TORICA TAPA ELIPTICA ACUMULADOR	7	4,11
SCON000119	TAPA ELIPTICA DS-COMPACT 150/200 L.	8	52,00
CFER000007	TAPÓN ROJO 3/4"	9	0,50
CFER000066	TAPÓN ROJO 1/2"	10	0,60
CFER000083	PRENSAESTOPA SR1707 110539	11	0,92
CFER000049	PRENSAESTOPA	12	0,60
CFOV000030	VASO EXPANSION A.C.S. 8 LTS		53,00
CFOV000031	VASO EXPANSION A.C.S. 18 LTS		68,00
PLACAS SOLARES			
RCPT000013	CAPTADOR SOLAR DS-CLASS V3		663,30
ACUMULADORES			
RACU000018	ACUMULADOR DS-COMPACT 150L		1039,50
RACU000019	ACUMULADOR DS-COMPACT 200L		1270,50
RACU000020	ACUMULADOR DS-COMPACT 300L		1559,25



DOMO SOLAR

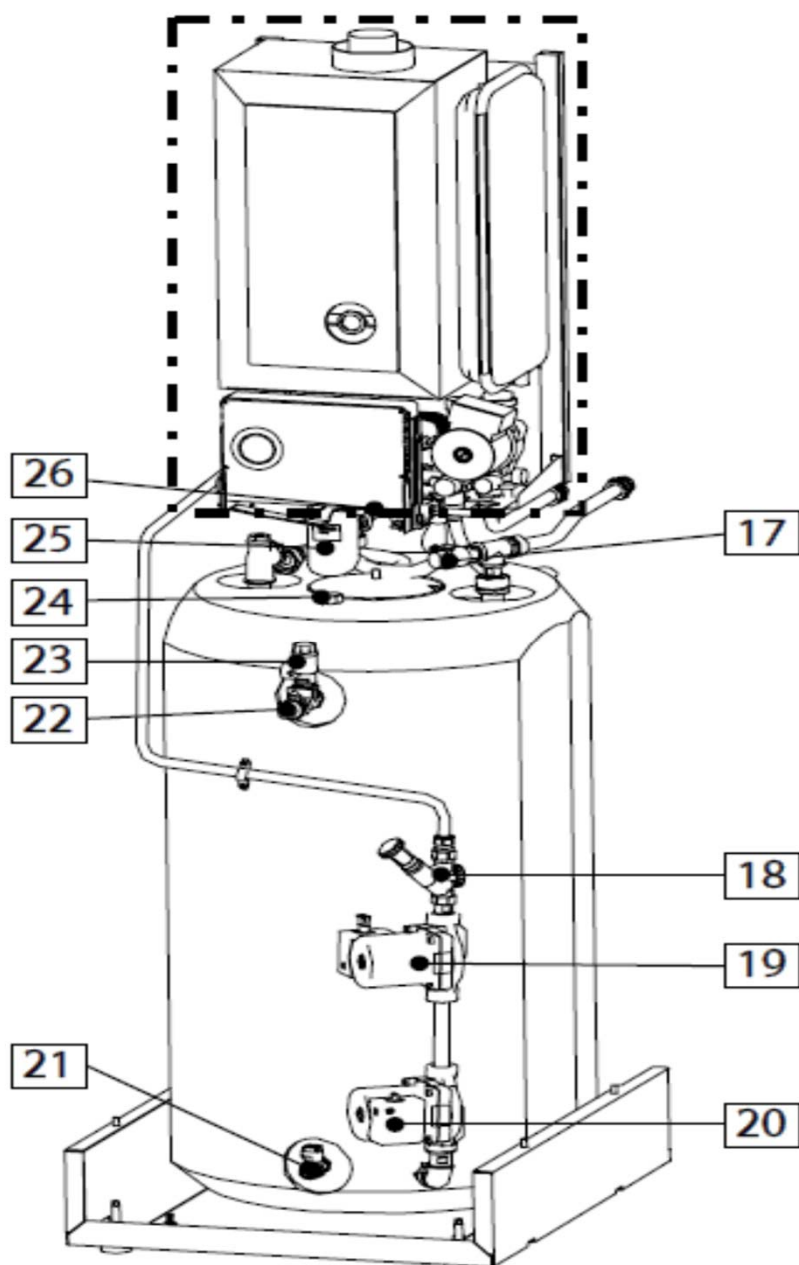
CODIGO	DESCRIPCION	Nº	P.V.P.
CUERPO CALDERA			
CFAG000010	PRESOSTATO AIRE 140/89Pa	2	29,16
CFAG000004	CONJUNTO VENTILADOR	3	90,12
CFAG000027	TERMOSTATO DE SEGURIDAD	4	5,33
CFAG000005	INTERCAMBIADOR PRINCIPAL	5	238,96
CFAG000002	VASO EXPANSION RECTANGULAR	6	76,82
CFAG000003	TUBO FLEXIBLE VASO EXPANSION		16,50
CFAG000012	BUJIA IONIZACION	8	13,34
CFAG000013	BUJIA DE ENCENDIDO	9	8,57
CFAG000020	BOMBA WILO RS15	10	128,77
CFAG000019	JUNTA BOMBA		1,39
CFAG000006	VALVULA GAS SIT 845 SI	11	197,03
CFAG000016	SENSOR PRESION	12	75,90
CFAG000017	INTERCAMBIADOR DE PLACAS DOMO SOLAR	13	148,00
CFAG000028	CJT. VALVULA 3 VIAS	14	164,16
CFAG000029	MEMBRANA VALVULA DE 3 VIAS		68,08
CFAG000035	MICRO VALVULA DE TRES VIAS		58,60
CVAL000017	VALVULA SEGURIDAD 3 KG SIN T.M.	16	10,97
CFAG000001	DIAFRAGMA AIRE D:80M		0,91
CFAG000007	JUNTA PLANA VALVULA		0,30
CFAG000008	TREN DE CHISPAS		22,98
CFAG000009	TUBO VENTURI		4,60
CFAG000011	CJT. QUEMADOR		104,88
CFAG000014	INYECTOR PROPANO		0,76
CFAG000015	INYECTOR NAT. D:1 14MM		5,98
CFAG000024	JUNTA CORCHO DIS		0,46



DOMO SOLAR

CAPTADORES SOLARES

RCPT000011	CAPTADOR SOLAR DS-DRAIN 2.11		785,40
RCPT000012	CAPTADOR SOLAR DS-DRAIN 2.51		895,13
CIRCUITO HIDRÁULICO			
CVAL000010	VALVULA DE SEGURIDAD 1/2" 7 KG.	17	9,00
CVAL000018	REGULADOR DE CAUDAL SOLAR	18	46,60
CFOV000073	BOMBA NYL 53-15 C	19	142,20
CFOV000073	BOMBA NYL 53-15 C	20	142,20
CFOV000046	RACOR PARA BOMBA 1' PL/122-P		4,38
CFOV000047	RACOR TELESCOPICO 3/4		5,90
CFOV000048	RACOR TELESCOPICO 1/2		4,14
CVAL000037	LLAVE DE VACIADO 1/2" CON CUADRADILLO	21	13,20
CVAL000034	LLAVE DE VACIADO 1/2" CON CADENA	22	11,41
CVAL000017	VALVULA SEGURIDAD 3 KG SIN T.M.	23	10,97
SCON000108	TAPA ELIPTICA ACUMULADOR SOLAR 150	24	52,00
CVAL000038	VALVULA DESVIADORA CALEFFI ACS	25	253,58



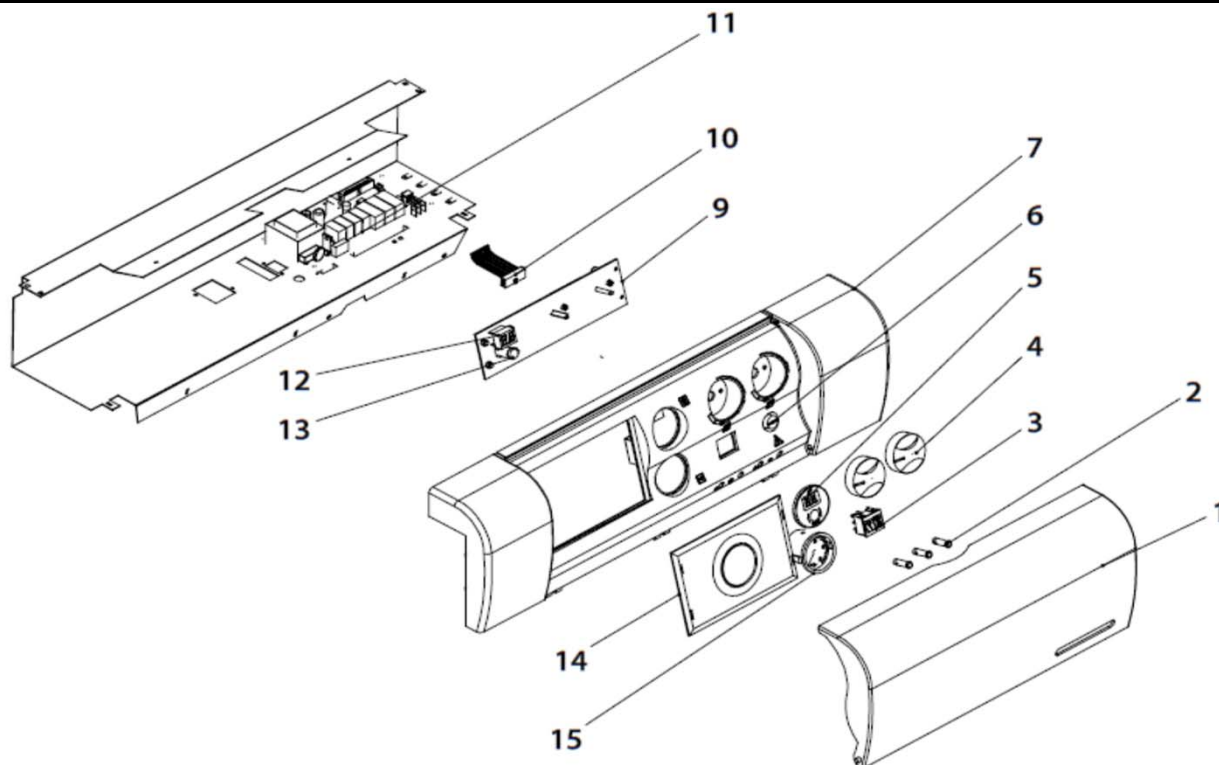
DOMO SOLAR

ACUMULADOR			
RDEPSLE001	DEPOSITO DOMO SOLAR 24 150 LTS		900,90
SCON000108	TAPA ELIPTICA ACUMULADOR SOLAR 150		52,00
COTR000006	JUNTA TORICA TAPA ELIPTICA ACUMULADOR		4,11
SOPE000025	TAPA PUENTA TAPA ELIPTICA		3,18
CFAG000018	PURGADOR AUTOMATICO		30,59
RVAR000000	MANGUITO ELECTROLITICO DOMUSA		12,00
CVAL000024	LIMITADOR DE CAUDAL ROJO 12 LTS		2,95
CVAL000029	VALVULA RETENCION R/V-12 VAYCA 3/4"		9,40
CFOV000020	MOTOR ABV NO (SUELO RADIANTE)		172,00
CVAL000013	V3V VMV (SUELO RADIANTE)		185,00
CFAG000021	VALVULA VACIADO		17,24
CFAG000022	VALVULA SOBREPRESION		19,60
CFAG000030	GRIFO DE LLENADO		16,58
CFAG000031	MANETA GRIFO		2,54
CFAG000032	FILTRO AGUA		76,07
CFAG000034	FILTRO CALEFACCION		1,51
CFAG000036	JUNTA TORICA		1,15
CFAG000037	JUNTA TORICA		1,15
CFAG000038	JUNTA TORICA		0,76
CFAG000039	JUNTA TORICA		0,76
CFAG000040	JUNTA TORICA		0,76
CFAG000041	JUNTA TORICA		0,76
CFAG000042	JUNTA TORICA		0,76
CFAG000043	JUNTA TORICA		0,76
CFAG000044	JUNTA TORICA		0,76
CFAG000047	JUNTA TORICA		0,42
ENVOLVENTES			
CFER000295	IMAN REINA-4 EMPOTRADO		2,74
CFER000002	FORRO PARA PIVOTE PL/126-P		0,62
CFER000261	CIERRE MUELLE		0,70
CFER000106	PATA AJUSTABLE M10 (D38XL55mm)		2,30
CTOE000355	PIVOTE CLIP		0,90
SEPO000794	LATERAL DOMO SOLAR BLANCO 7381		64,01
SEPO000795	FRONTAL DOMO SOLAR BLANCO 7383		42,56
SEPO000796	PUERTA DOMO SOLAR BLANCO 7384		25,90
SEPO000797	TECHO DOMO SOLAR BLANCO 7385		51,39
SEPO000798	TRASERA INF DOMO SOLAR BLANCO 7386		14,55
SEPO000799	TRASERA SUP DOMO SOLAR BLANCO 7387		16,33
SEPO000844	TRASERA SUPERIOR BLANCA 7590 (SUELO RADIANTE)		16,33
SEPO001259	BISAGRA INFERIOR BLANCO 2302		1,36
SEPO001260	BISAGRA SUPERIOR BLANCO 2303		1,36
SEPO001357	BASE ACUMULADOR DOMO SOLAR BLANCO 7376		28,07
SEPO001358	TAPA TARJ. ELEC. DOMO SOLAR BLANCO 7393		7,79

DOMO SOLAR

FRENTE ELECTRICO

FRENTE ELECTRICO			
CELC000233	TAPA PORTAMANDOS BLANCA	1	7,36
CELC000165	CONJUNTO PILOTOS DOMO SOLAR PL/949-P	2	6,51
CELC000145	SELECTOR BIPOLAR PEQUEÑO BLANCO	3	4,25
CELC000109	MANOPOLA PL/118-P BLANCA	4	1,36
CFAG000027	TERMOSTATO DE SEGURIDAD	4	5,33
COTR000027	SELLO ESMALTADO DISPLAY	5	4,56
CELC000269	PORTAMANDOS DOMO SOLAR 550 BLANCO PL/945-P	7	19,02
CELC000271	TARJETA DISPLAY DOMO SOLAR CCD7 VER 1.4	9	130,00
CELC000148	CABLE DE COMUNICACION SUELO RADIANTE PL/944-P	10	4,54
CELC000244	TARJETA ELEC. ALIMENTACION SOLAR CCD6 VER. 2.00	11	144,40
CELC000219	DISPLAY	12	9,13
CELC000220	BOTON PULSADOR DISPLAY	13	2,75
CELC000147	TAPA CENTRALITA BLANCA PL/ 232-P	14	1,84
CELC000023	MANOMETRO DOMO	15	12,01
CFAG000023	CIRCUITO CONTROL VER 1.4		195,22
CELC000006	RELE FINDER		19,20
CELC000036	REGLETA WEIDMULLER 3 POLOS		7,32
CELC000110	SUPLEMENTO S/PROGR. PL/119-P BLANCO		1,36
CELC000123	MANGUERA BOMBA PL/889-P		5,20
CELC000127	SONDA COLECTOR SOLAR SILICONA 3 MTS.		19,00
CELC000129	MANGUERA BLANCA DS-MATIC 250 PL/895-P		5,25
CELC000211	SONDA CONTROL ELECTRONICO DOMUSA PTC 1K		14,00
CELC000270	SONDA CONTROL ELECTRONICO 1,80 mts.		14,00
CFAG000025	TERMISTANCIA ACS + JUNTA		31,74
CFAG000026	TERMISTANCIA CALEFACCION		20,33
CFAG000033	INSTALACION ELECTRICA		58,72
CFAG000045	CABLE SENSOR PRESION		5,17
CMAZ000078	MAZO DOMO SOLAR		12,98
CMAZ000079	MAZO RELE DOMO PL/950-P		14,20
SCHA007396	CAJONERA ELECTRICA FRENTE		14,38
SELEDOMS00	FRENTE ELECTRICO DOMO SOLAR 24		304,29

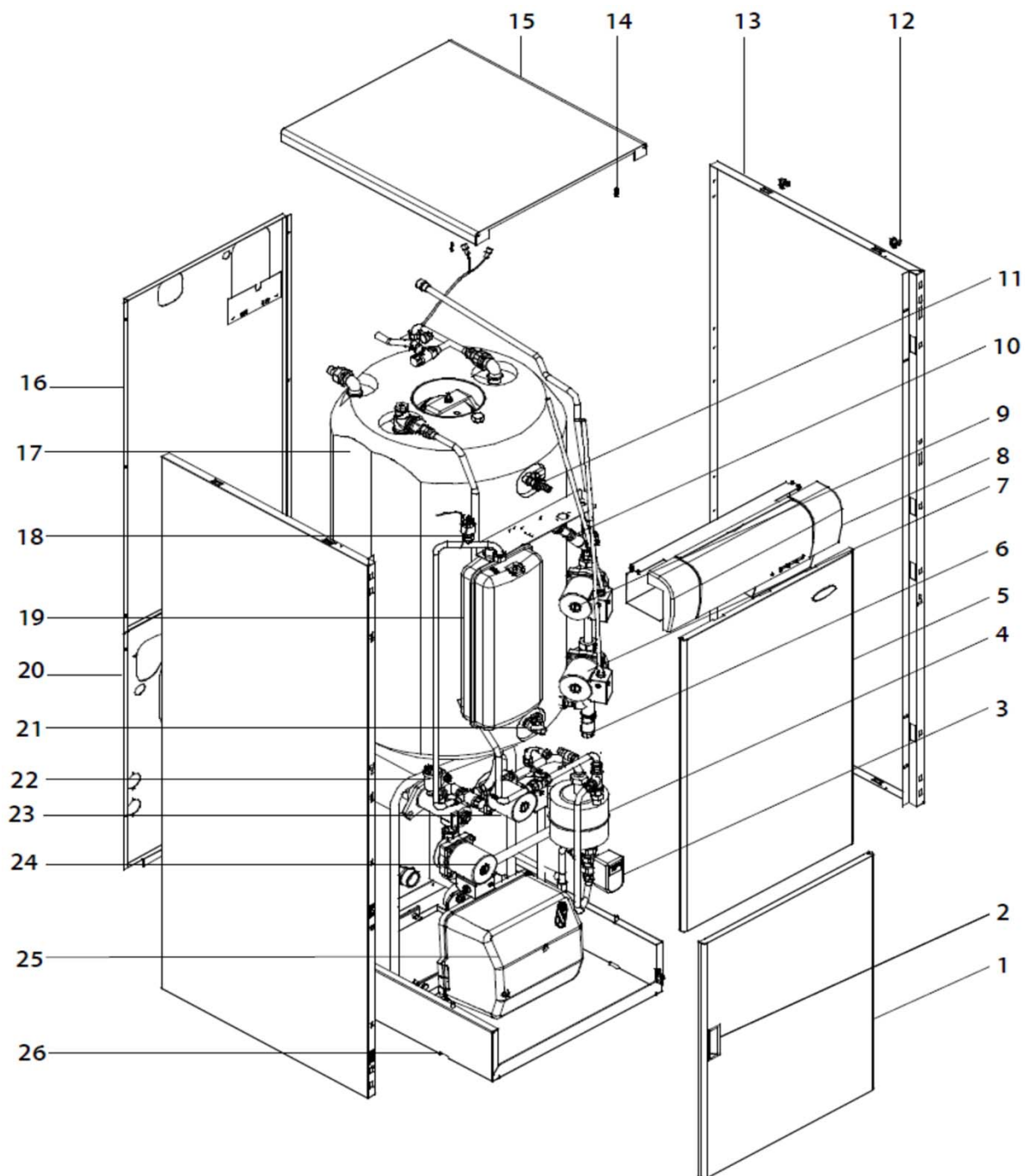


SIRENA SOLAR HFD

CODIGO	DESCRIPCION	Nº	P.V.P.
PLACAS SOLARES			
RCPT000011	CAPTADOR SOLAR DS-DRAIN 2.11		785,40
RCPT000012	CAPTADOR SOLAR DS-DRAIN 2.51		895,13
TAPA ELÍPTICA			
SCON000107	TAPA ELIPTICA ACUMULADOR SOLAR 150		52,00
COTR000006	JUNTA TORICA TAPA ELIPTICA ACUMULADOR		4,11
SOPE000091	PUENTE TAPA ACUMULADOR ZINCADO		7,59
CUERPO CALDERA			
SEXT000086	PUERTA SIRENA SOLAR / MCF 30 HDX/HDXV	1	36,58
SOPE000083	TIRADOR PLATA PUERTA MCF DX	2	11,41
CVAL000038	VALVULA DESVIADORA CALEFFI ACS	3	253,58
CFOV000033	INTERCAMIBADOR GIANNONI PB24	4	138,00
CFOV000067	INTERCAMBIADOR GIANNONI PB28	4	152,00
SEXT000139	FRONTAL SIRENA SOLAR GRIS MET. 7309	5	31,94
MAIS000025	ESPUMA ALVEOLAR FRONTAL SIRENA SOLAR PL/330-P		10,96
CVAL000017	VALVULA SEGURIDAD 3 KG SIN T.M.	6	10,97
CFOV000152	BOMBA YONOS PWM2 15/13.0 SOLAR WILO (PLUS)	7	230,00
CFOV000014	BOMBA ST20/11-3 PL 180 -12 (PLUS)	7	234,56
SELESIRS00	FRENTE ELECTRICO SIRENA SOLAR FD	8	289,08
SELESIRS01	FRENTE ELECTRICO SIRENA SOLAR FD + SUELO RAD.	8	408,14
SELESIRS04	FRENTE ELECTRICO SIRENA SOLAR HFD	8	289,08
SELESIRS06	FRENTE ELECTRICO SIRENA SOLAR HFD PLUS + SUELO RAD.	8	408,14
SELESIRS03	FRENTE ELECTRICO SIRENA SOLAR HFD + SUELO RAD.	8	408,14
SELESIRS05	FRENTE ELECTRICO SIRENA SOLAR HFD PLUS	8	289,08
CFOV000153	BOMBA YONOS PWM2 15/7.0 SOLAR WILO	9	206,00
CFOV000029	BOMBA NYL 43-15	9	138,20
CVAL000018	REGULADOR DE CAUDAL SOLAR	10	46,60
CVAL000034	LLAVE DE VACIADO 1/2 CON CADENA	11	11,41
CFER000261	CIERRE MUELLE	12	0,70
SEXT000140	LATERAL IZQUIERDO SIRENA SOLAR 30 FD GRIS	13	76,07
SEXT000141	LATERAL DERECHO SIRENA SOLAR 30 FD GRIS		76,07
SEXT000589	LATERAL IZQUIERDO SIRENA SOLAR 40 FD GRIS	13	86,94
SEXT000590	LATERAL DERECHO SIRENA SOLAR 40 FD GRIS		86,94
CTOE000355	PIVOTE CLIP	14	0,90
SEXT000088	TECHO SIRENA SOLAR HFD / MCF 30 HDX/HDXV	15	32,01
SEXT000588	TECHO SIRENA SOLAR 40 HFD	15	36,58
SEXT000144	TRASERA SUP. SIRENA SOLAR GRIS MET. 7307	16	14,49
RDEPSLE000	DEPOSITO SOLAR 150 LTS	17	900,90
CELC000078	PRESOSTATO	18	32,01
CFOV000032	VASO DE EXPANSION 7,5 L.	19	59,45
CFOV000005	VASO RECTANGULAR PLANO 12 LTS	19	79,42
CFOV000030	VASO EXPANSION A.C.S. 8 LTS	19	53,00
SEPO001361	SOPORTE VASO SIRENA SOLAR 30 FD GRIS MET. 7422		4,53
SEPO001403	SOPORTE VASO SIRENA SOLAR 40 FD GRIS MET. 7907		5,07
SEXT000144	TRASERA SUP. SIRENA SOLAR GRIS MET. 7307	20	14,49
SEXT000145	TRASERA INFERIOR SIRENA SOLAR+ S.RAD N°PL 7583	20	14,49
CVAL000037	LLAVE DE VACIADO 1/2" CON CUADRADILLO	21	13,20
RFOV000024	PURGADOR PURGOMAT 3/8	22	13,20
CFOV000148	BOMBA YONOS PWM 15/7 WILO	23	206,00
CFOV000149	BOMBA YONOS PWM 25/7 WILO	24	206,00
RQUESIRS01	QUEMADOR SIRENA SOLAR HFD 30	25	523,00
RQUESIRS02	QUEMADOR SIRENA SOLAR HFD 40	25	523,00
CFER000295	IMAN REINA-4 EMPOTRADO		2,74
CVAL000010	VALVULA DE SEGURIDAD 1/2" 7 KG.		9,00

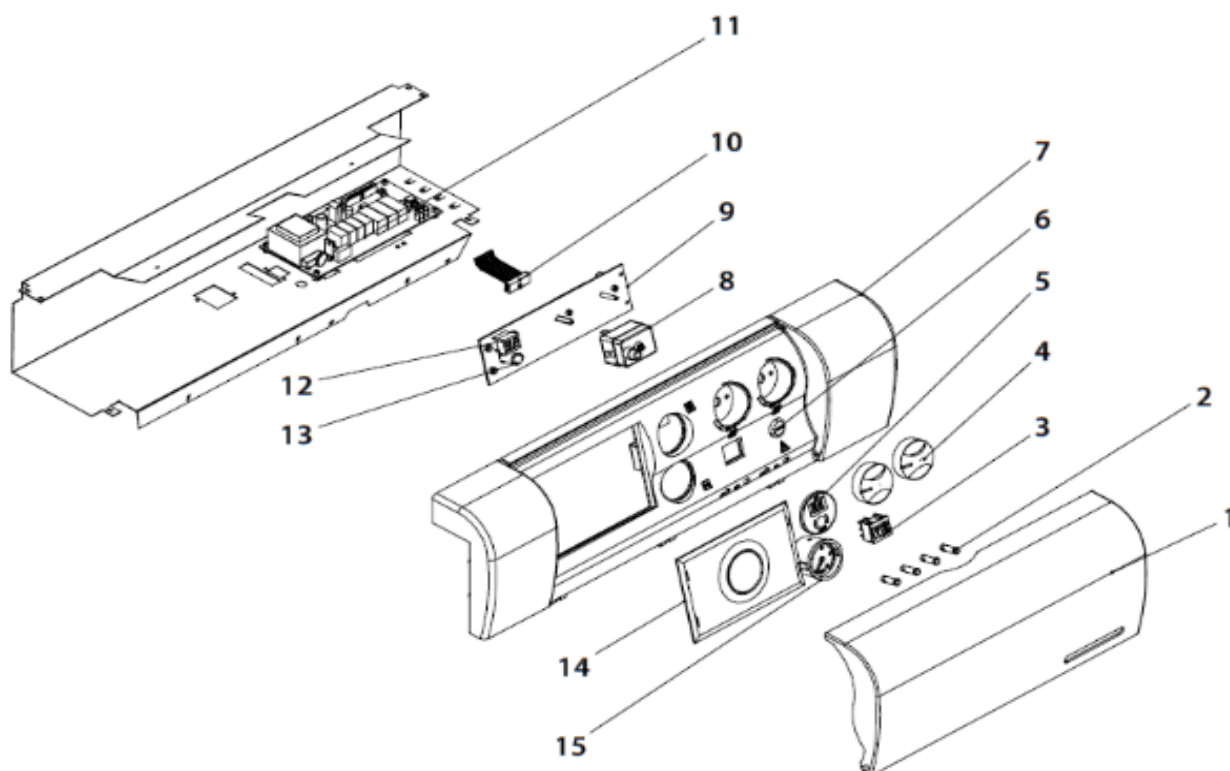
SIRENA SOLAR HFD

CFOV000061	FLUSOSTATO ELTEK		41,16
CVAL000013	V3V VMV (SUELO RADIANTE)		185,00
CVAL000026	VALVULA 3 VIAS MG20-6,6 3/4"		88,00
CVAL000024	LIMITADOR DE CAUDAL ROJO 12 LTS		2,95
CVAL000025	LIMITADOR DE CAUDAL VERDE 15 LTS		2,95
CVAL000027	LLAVE MARIPOSA M-H 1/2		10,96
CFER000261	CIERRE MUELLE		0,70
CTOE000355	PIVOTE CLIP		0,90
SCON001475	COLECTOR SIRENA MIX FD 30		53,50
RCHASIR013	REPUESTO CUERPO SIRENA SOLAR 30 FD		614,00
RSIRS00028	REPUESTO CUERPO SIRENA SOLAR 40 HFD		784,00



SIRENA SOLAR HFD

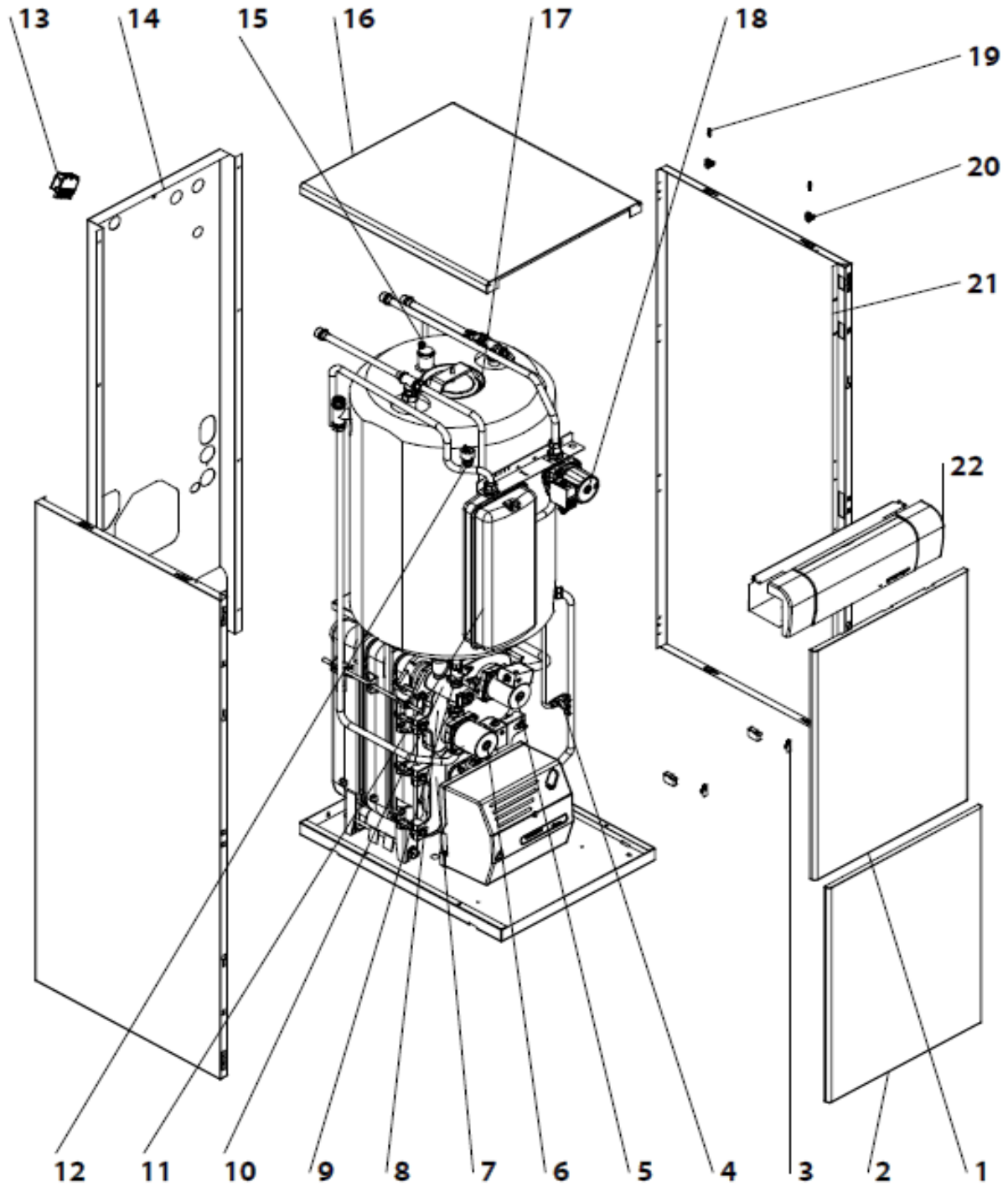
FRENTE ELECTRICO			
CELC000175	TAPA PORTAMANDOS PLATA 2001	1	12,32
CELC000047	CONJUNTO PILOTOS ELECTRONIC (VER 3)	2	9,51
CELC000138	SELECTOR BIPOLAR NEGRO 2001	3	4,25
CELC000176	MANOPOLA SIRENA PLATA 2001	4	1,90
COTR000027	SELLO ESMALTADO DISPLAY	5	4,56
CELC000171	PORTAMANDOS MCF PLATA	7	19,02
CELC000192	TERMOSTATO LS1-110° CAP. 2 MTS	8	29,72
CELC000086	TARJETA DISPLAY CCD1 VERSION 4.6 (hasta Diciembre 2012)	9	109,00
CELC000089	CABLE UNION TARJETAS ELEC. (VER 3) (07/2007 a 09/2015)	10	9,13
CELC000244	TARJETA ELEC. ALIMENTACION SOLAR CCD6 VER. 2.00	11	144,40
CELC000219	DISPLAY	12	9,13
CELC000220	BOTON PULSADOR DISPLAY	13	2,75
CELC000178	TAPA CENTRALITA PLATA 2001	14	3,50
CELC000137	MANOMETRO DIAM. 40 NEGRO	15	15,20
CELC000036	REGLETA WEIDMULLER 3 POLOS		7,32
CELC000127	SONDA COLECTOR SOLAR SILICONA 3 MTS. (Hasta Diciembre 2012)		19,00
CELC000148	CABLE DE COMUNICACION SUELO RADIANTE PL/944-P		4,54
CELC000177	SUPLEMENTO SIN PROGRAMADOR PLATA 2001		2,05
CELC000186	TARJETA ELECTRONICA CCDSR SUELO RADIANTE		132,50
CELC000211	SONDA CONTROL ELECTRONICO DOMUSA PTC 1K		14,00
CELC000240	CONEXION FLUSOSTATO ELTEK PL/ 563-P		2,28
CELC000244	TARJETA ALIMENTACION SOLAR CCD6 VER. 2.00 (hasta Dic. 2012)		144,40
CELC000270	SONDA CONTROL ELECTRONICO 1,80 mts.		14,00
CELC000285	SONDA CAPTADOR SOLAR 3 MTS (desde Enero 2013) PT1000		28,80
CELC000359	TARJETA ELEC DISPLAY CCD11		109,00
CELC000361	CABLE PWM 2000 mm		9,20
CELC000364	TARJETA ELEC. ALIMENTACION CCD16		144,40
CMAZ000060	MAZO SIRENA ELECTRONIC		10,58
CMAZ000077	CABLE PROLONGACION VALVULA DESVIADORA PL/946-P		10,58
CMAZ000081	MAZO ALIMENTACION TARJETA CCSR		8,28
SCHA007396	CAJONERA ELECTRICA FRENTE		14,38



MCF SOLAR HDX

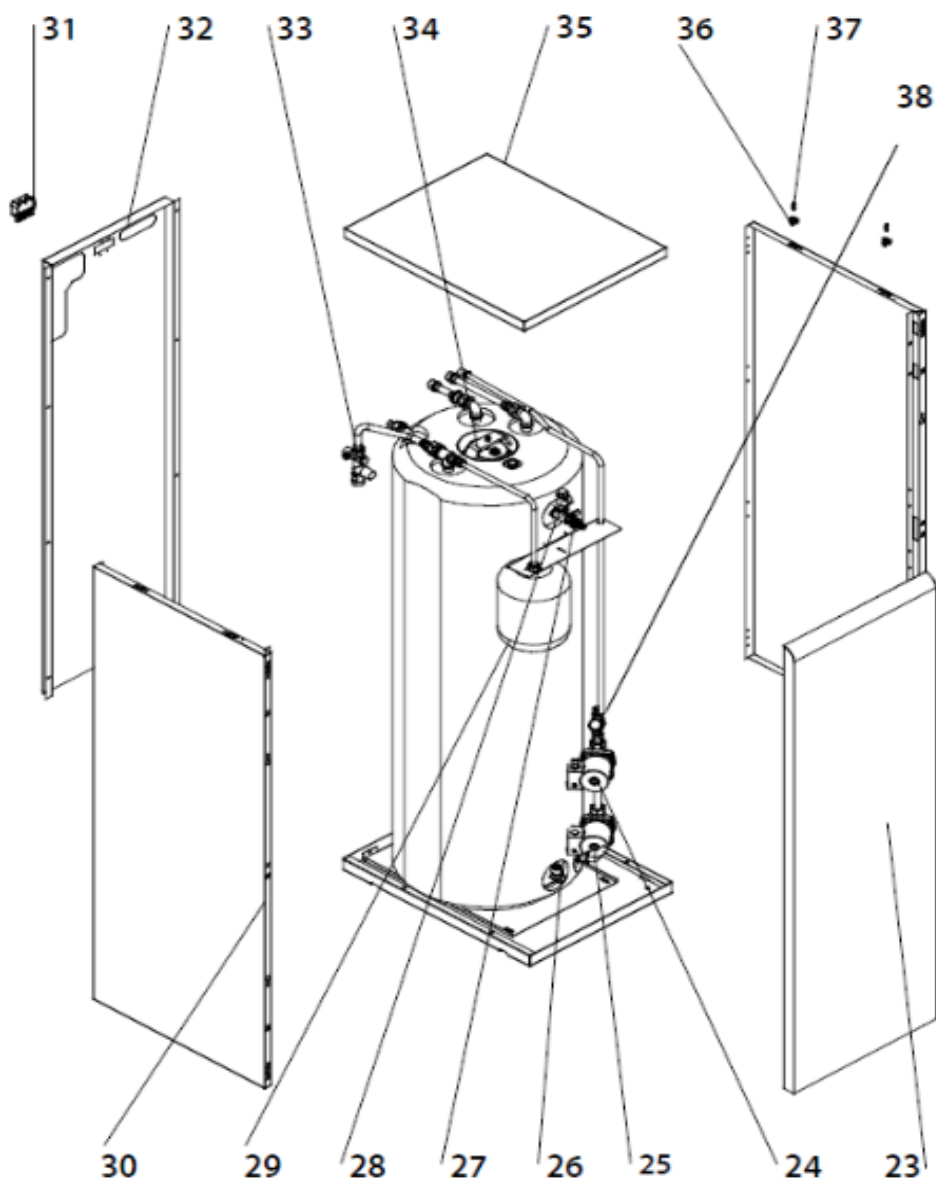
CODIGO	DESCRIPCION	Nº	P.V.P.
PLACAS SOLARES			
RCPT000011	CAPTADOR SOLAR DS-DRAIN 2.11		785,40
RCPT000012	CAPTADOR SOLAR DS-DRAIN 2.51		895,13
CUERPO DE CALDERA			
SEXT000610	FRONTAL SUPERIOR MCF DX	1	27,43
SEXT000608	PUERTA CALDERA MCF SOLAR DX GRIS MET. 7553	2	38,94
CFER000059	CIERRE AUTOMATICO	3	4,75
CVAL000002	LLAVE LLEN-VAC 3/8	4	10,97
CFOV000148	BOMBA YONOS PWM 15/7 WILO	5	206,00
CFOV000029	BOMBA NYL 43-15	5	138,20
CFOV000149	BOMBA YONOS PWM 25/7 WILO	5	206,00
CFOV000027	BOMBA NYL 53-25	5	142,20
CFOV000148	BOMBA YONOS PWM 15/7 WILO	6	206,00
SOPE000002	PUERTA SOPORTE QUEMADOR FUND. DOMUSA NG TF	7	42,90
SPIN000022	TAPA REGISTRO DE HUMOS FUND. DOMUSA NG TF	8	28,00
CVAL000004	VALVULA DE SEGURIDAD 1/2 CON T.M.	9	10,97
SCON000771	PREPARACION COLECTOR MCF SOLAR	10	53,50
SCON000820	PREPARACION COLECTOR MCF SOLAR +S.RAD.	10	53,50
CFOV000032	VASO DE EXPANSION 7,5 L.	11	59,45
CFOV000005	VASO RECTANGULAR PLANO 12 LTS	11	79,42
CELC000078	PRESOSTATO	12	32,01
CQUE000042	CLAVIJA 7 POLOS MACHO	13	12,79
SEXT000614	TRASERA CALDERA MCF SOLAR DX GRIS MET. 7557	14	25,30
RFOV000024	PURGADOR PURGOMAT 3/8	15	13,20
SEXT000678	TECHO CALDERA MCF SOLAR 30 DX GRIS MET. 7556	16	32,78
SEXT000616	TECHO MCF SOLAR 40 DX GRIS MET. 7910	16	39,29
RDEP000000	DEPOSITO 130 L. INOX	17	830,92
CFOV000077	BOMBA ZRS 15/2 Ku ACS	18	142,20
CTOE000355	PIVOTE CLIP	19	0,90
CFER000261	CIERRE MUELLE	20	0,70
SEXT000679	LATERAL IZQUIERDO MCF SOLAR 30 DX GRIS	21	73,96
SEXT000680	LATERAL DERECHO MCF SOLAR 30 DX GRIS	21	73,96
SELEMCXS00	FRENTE ELECTRICO MCF SOLAR 30 DX	22	289,08
SELEMCXS01	FRENTE ELECTRICO MCF SOLAR 30 DX + SR	22	299,46
SELEMCXS02	FRENTE ELECTRICO MCF SOLAR 30 HDX	22	289,08
SELEMCXS03	FRENTE ELECTRICO MCF SOLAR 30 HDX + SR	22	299,46
CVAL000013	V3V VMV (SUELO RADIANTE)		185,00
CVAL000015	VALVULA 3 VRG131 25-6,3 1"		84,60
CVAL000026	VALVULA 3 VIAS MG20-6,6 3/4"		88,00
CFOV000020	MOTOR ABV NO (SUELO RADIANTE)		172,00
CFOV000023	MOTOR S66 + CONECTOR		192,02
RMCXS00032	REPUESTO CUERPO MCF SOLAR 30 HDX		614,00
RMCXS00012	REPUESTO CUERPO MCF SOLAR 40 HDX		784,00
TAPA ELÍPTICA ACUMULADOR CALDERA			
SCON000018	TAPA ELIPTICA ACUMULADOR		52,00
sope000091	PUENTE TAPA ACUMULADOR ZINCADO		7,59
COTR000006	JUNTA TORICA TAPA ELIPTICA ACUMULADOR		4,11

MCF SOLAR HDX



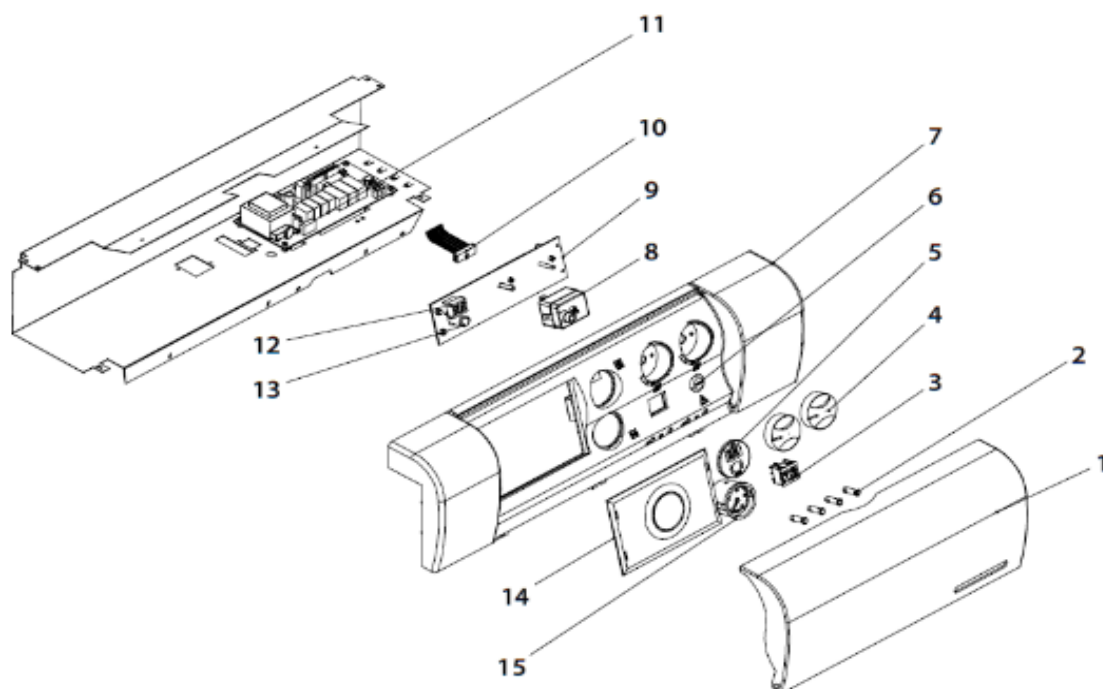
MCF SOLAR HDX

ACUMULADOR SOLAR			
SEXT000620	FRONTAL ACUMULADOR MCF SOLAR DX GRIS MET. 7548	23	26,08
CFOV000153	BOMBA YONOS PWM2 15/7.0 SOLAR WILO	24	206,00
CFOV000152	BOMBA YONOS PWM2 15/13.0 SOLAR WILO (PLUS)	25	230,00
CVAL000037	LLAVE DE VACIADO 1/2" CON CUADRADILLO	26	13,20
CVAL000034	LLAVE DE VACIADO 1/2 CON CADENA	27	11,41
CVAL000017	VALVULA SEGURIDAD 3 KG SIN T.M.	28	10,97
CFOV000030	VASO EXPANSION A.C.S. 8 LTS	29	53,00
SEXT000618	LATERAL IZQUIERDO	30	73,96
SEXT000619	LATERAL DERECHO		73,96
CQUE000041	BASE 7 POLOS HEMBRA	31	14,63
SEPO000834	TRASERA ACUMULADOR MCF SOLAR DX GRIS MET. 7546	32	24,15
CFOV000001	GRUPO DE SEG. 7 KG.	33	48,46
RDEPSLE002	DEPOSITO SOLAR 250 LTS	34	1270,50
SCON000205	TAPA ELIPTICA ACUMULADOR SOLAR MCF SOLAR DX		52,00
SEXT000617	TECHO MOD. ACUMULADOR MCF SOLAR	35	34,17
CFER000261	CIERRE MUELLE	36	0,70
CTOE000355	PIVOTE CLIP	37	0,90
CVAL000018	REGULADOR DE CAUDAL SOLAR	38	46,60



MCF SOLAR HDX

FRENTE ELECTRICO			
CELC000175	TAPA PORTAMANDOS PLATA 2001	1	12,32
CELC000138	SELECTOR BIPOLAR NEGRO 2001	3	4,25
CELC000176	MANOPOLA SIRENA PLATA 2001	4	1,90
COTR000027	SELLO ESMALTADO DISPLAY	5	4,56
CELC000171	PORTAMANDOS MCF PLATA	7	19,02
CELC000192	TERMOSTATO LS1-110° CAP. 2 MTS	8	29,72
CELC000086	TARJETA ELEC. DISPLAY CCD1 VER 4.6 (07/2007 a 09/2015)	9	109,00
CELC000089	CABLE UNION TARJETAS ELEC. (VER 3) (07/2007 a 09/2015)	10	9,13
CELC000244	TARJETA ELEC. ALIMENTACION SOLAR CCD6 VER. 2.00	11	144,40
CELC000219	DISPLAY	12	9,13
CELC000220	BOTON PULSADOR DISPLAY	13	2,75
CELC000178	TAPA CENTRALITA PLATA 2001	14	3,50
CELC000137	MANOMETRO DIAM. 40 NEGRO	15	15,20
CELC000036	REGLETA WEIDMULLER 3 POLOS		7,32
CELC000047	CONJUNTO PILOTOS ELECTRONIC (VER 3)		9,51
CELC000127	SONDA SOLAR SILICONA 3 MTS. (hasta Dic. 2012) PTC 1K		19,00
CELC000177	SUPLEMENTO SIN PROGRAMADOR PLATA 2001		2,05
CELC000208	CONEXION 2 HILOS 1700 BLANCO PL/991-P		2,90
CELC000211	SONDA CONTROL ELECTRONICO DOMUSA PTC 1K		14,00
CELC000240	CONEXION FLUSOSTATO ELTEK PL/ 563-P		2,28
CELC000364	TARJETA ELEC. ALIMENTACION CCD16		144,40
CELC000359	TARJETA ELEC DISPLAY CCD11		109,00
CELC000361	CABLE PWM 2000 mm		9,20
CELC000285	SONDA CAPTADOR SOLAR 3 MTS (desde Enero 2013) PT1000		28,80
CQUE000041	BASE 7 POLOS HEMBRA		14,63
CQUE000042	CLAVIJA 7 POLOS MACHO		12,79
CQUE000135	TAPA CONECTOR M 7 POLOS 2 RANURAS		1,09
CQUE000136	TAPA CONECTOR H 7 POLOS 2 RANURAS		1,33
SCHA007396	CAJONERA ELECTRICA FRENTE		14,38

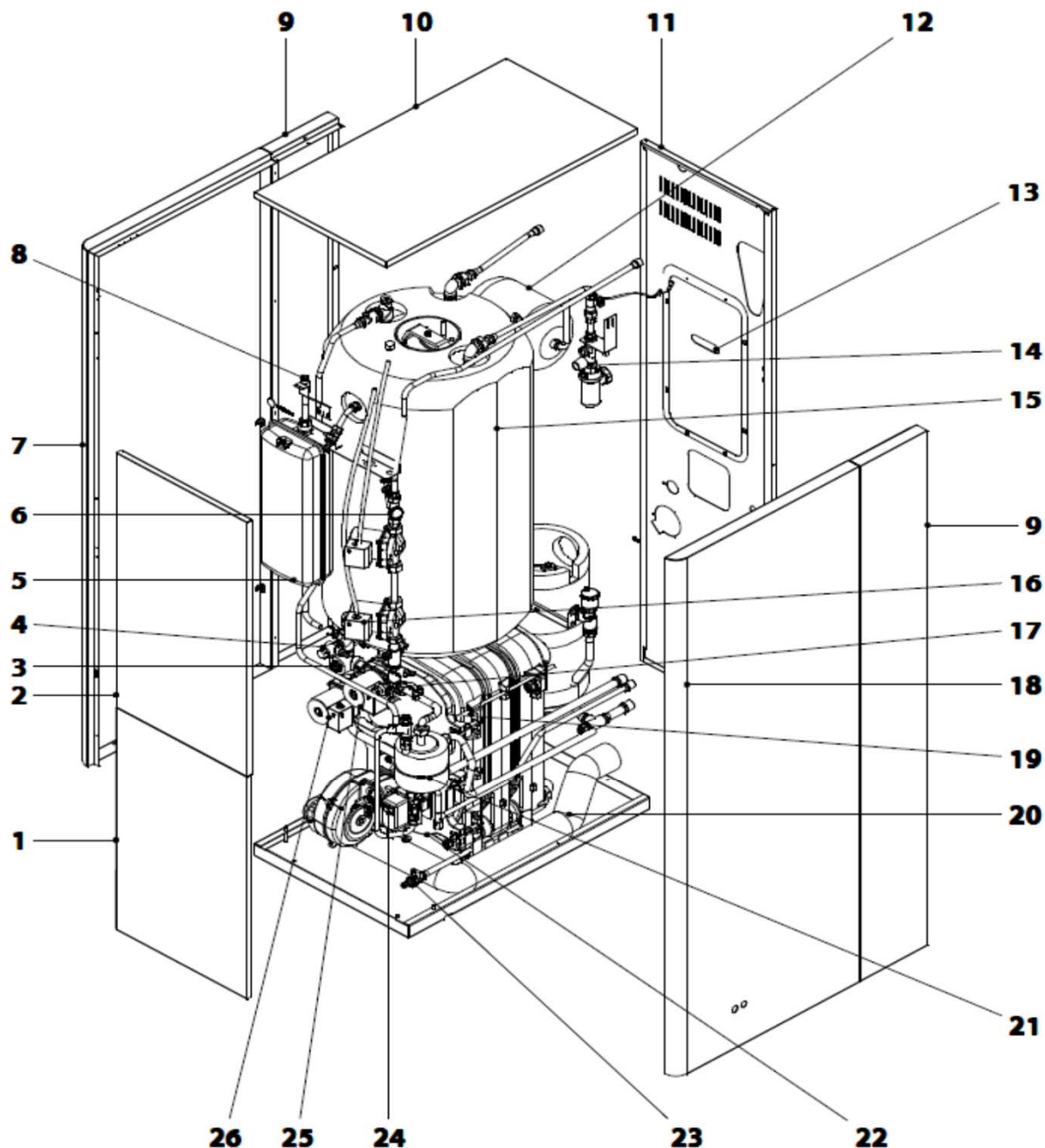


EVOLUTION SOLAR HFD

CODIGO	DESCRIPCION	Nº	P.V.P.
PLACAS SOLARES			
RCPT000011	CAPTADOR SOLAR DS-DRAIN 2.11		785,40
RCPT000012	CAPTADOR SOLAR DS-DRAIN 2.51		895,13
TAPA ELÍPTICA			
SCON000107	TAPA ELIPTICA ACUMULADOR SOLAR 150		52,00
SOPE000091	PUENTE TAPA ACUMULADOR ZINCADO		7,59
COTR000006	JUNTA TORICA TAPA ELIPTICA ACUMULADOR		4,11
CUERPO CALDERA			
SEXT000042	PUERTA EVOLUTION HFDX / EVOLUTION SOLAR	1	36,58
SEXT000258	FRONTAL SIRENA SOLAR HFD	2	14,79
SCON001953	PREPARACION COLECTOR EVOLUTION SOLAR 30 HFD	3	53,50
SCON001952	PREPARACION COLECTOR EVOLUTION SOLAR 40 HFD	3	53,50
SCON001139	PREPARACION COLECTOR EVOLUTION 30/40 HFD+SR	3	53,50
CVAL000017	VALVULA SEGURIDAD 3 KG SIN T.M.	4	10,97
CFOV000032	VASO DE EXPANSION 7,5 L.	5	59,45
CFOV000005	VASO RECTANGULAR PLANO 12 LTS	5	79,42
CVAL000018	REGULADOR DE CAUDAL SOLAR	6	46,60
SEXT000255	LATERAL DERECHO	7	76,37
CELC000252	TRANSDUCTOR DE PRESION AGUA	8	29,90
SEXT000256	PROLONGACION LATERAL DERECHO 30	9	22,64
SEXT000257	PROLONGACION LATERAL IZQUIERDO 30	9	22,64
SEXT000452	PROLONGACION LATERAL DERECHO 40	9	22,64
SEXT000451	PROLONGACION LATERAL IZQUIERDO 40	9	22,64
SEXT000041	TECHO 30	10	43,11
SEXT000034	TECHO 40	10	43,11
SEXT000259	TRASERA 30	11	38,47
SEXT000450	TRASERA 40	11	38,47
SEXT000253	TRASERA 30/40 SUELO RADIANTE	11	38,47
CFOV000030	VASO EXPANSION A.C.S. 8 LTS	12	53,00
SEPO000588	TAPA TRASERA EVOLUTION	13	11,41
CFOV000001	GRUPO DE SEG. 7 KG.	14	48,46
RDEPSLE000	DEPOSITO SOLAR 150 LTS	15	900,90
CFOV000152	BOMBA YONOS PWM2 15/13.0 SOLAR WILO (PLUS)	16	230,00
CFOV000029	BOMBA NYL 43-15	16	138,20
CVAL000027	LLAVE MARIPOSA M-H 1/2	17	10,96
SEXT000254	LATERAL IZQUIERDO	18	76,37
SPIN000022	TAPA REGISTRO DE HUMOS FUND. DOMUSA NG TF	19	28,00
STUR000244	TUBO ADMISIÓN AIRE EXTRAFLEX Ø80mm 2m	20	34,00
CFOV000033	INTERCAMIBADOR GIANNONI PB24	21	138,00
CFOV000067	INTERCAMBIADOR GIANNONI PB28	21	152,00
SOPE000002	PUERTA SOPORTE QUEMADOR FUND. DOMUSA NG TF	22	42,90
CVAL000034	LLAVE DE VACIADO 1/2 CON CADENA	23	11,41
CVAL000038	VALVULA DESVIADORA CALEFFI ACS	24	253,58
CFOV000148	BOMBA YONOS PWM 15/7 WILO	25	206,00
CFOV000073	BOMBA NYL 53-15 C	25	142,20
CFOV000148	BOMBA YONOS PWM 15/7 WILO	26	206,00
CFOV000149	BOMBA YONOS PWM 25/7 WILO	26	206,00
CFOV000096	BOMBA NYL 63-15	26	142,20
CFOV000020	MOTOR ABV NO (SUELO RADIANTE)		172,00
CFOV000023	MOTOR S66 + CONECTOR		192,02
CVAL000013	V3V VMV (SUELO RADIANTE)		185,00
CVAL000015	VALVULA 3 VRG131 25-6,3 1"		84,60
CVAL000026	VALVULA 3 VIAS MG20-6,6 3/4"		88,00
CFOV000072	SIFON GRUPO DE SEGURIDAD		8,25

EVOLUTION SOLAR HFD

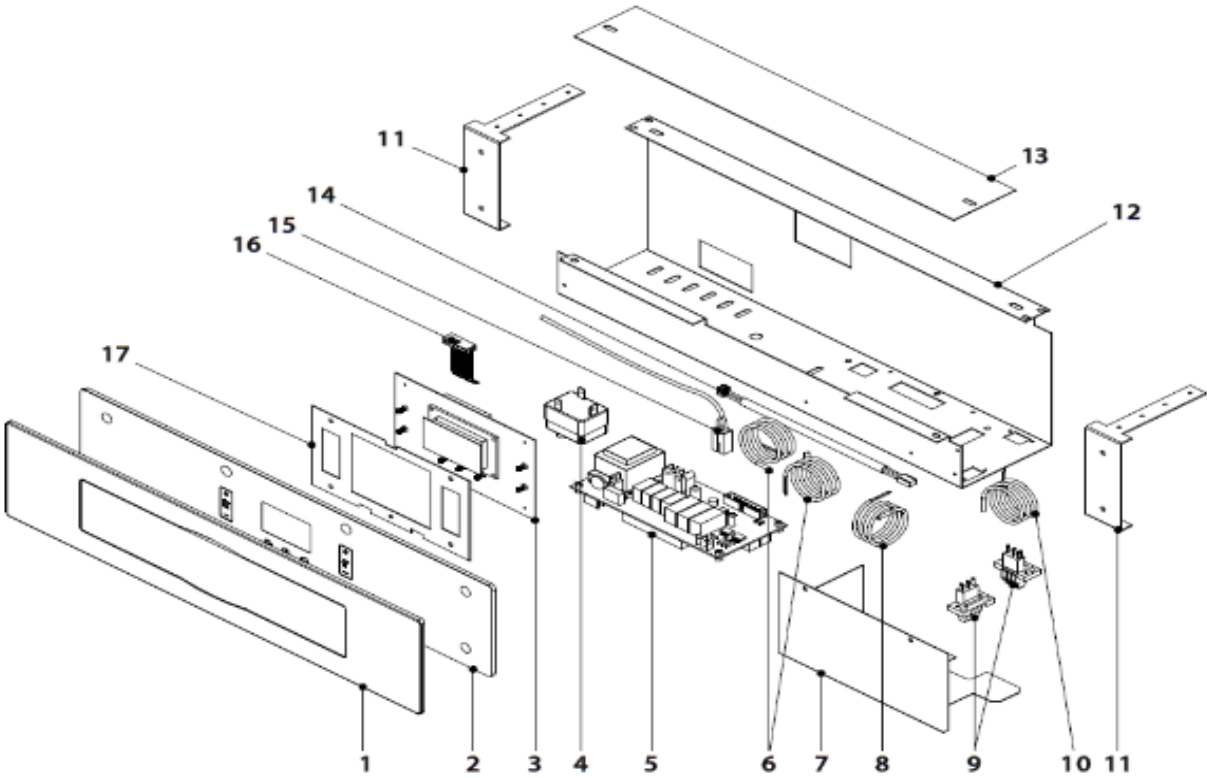
RFOV000024	PURGADOR PURGOMAT 3/8		13,20
CFER000261	CIERRE MUELLE		0,70
CTOE000355	PIVOTE CLIP		0,90
CFER000059	CIERRE AUTOMATICO		4,75
SEXT000039	SOPORTE CIERRES EVOLUTION FDX		7,61
SEPO001361	SOPORTE VASO SIRENA SOLAR 30 FD GRIS MET. 7422		4,53
SEPO001403	SOPORTE VASO SIRENA SOLAR 40 FD GRIS MET. 7907		5,07
RCHAEVOS00	REPUESTO CUERPO EVOLUTION SOLAR 30 FD		614,00



EVOLUTION SOLAR HFD

FRENTE ELECTRICO			
RCON000976	REPUESTO CRISTAL Y EMBELLECEDOR EVOLUTION	1 2	58,01
COTR000032	CRISTAL PORTAMANDOS EVOLUTION		34,23
RELC000295	TARJETA DISPLAY CCD9 EVOLUTION TOUCH	3	123,74
CELC000186	TARJETA ELECTRONICA CCDSR SUELO RADIANTE	3	132,50
CELC000244	TARJETA ELEC. ALIMENTACION SOLAR CCD6 VER. 2.00	5	144,40
CELC000364	TARJETA ELEC. ALIMENTACION CCD16	5	144,40
CELC000270	SONDA CONTROL ELECTRONICO 1,80 mts.	6	14,00
SEPO001366	TAPA CONEXIONES EVOLUTION SOLAR FD GRIS MET. 7490	7	2,72
CELC000234	SONDA TEMPERATURA PTC 1K 0,90 mts.	8	12,00
CELC000036	REGLETA WEIDMULLER 3 POLOS	9	7,32
CELC000211	SONDA CONTROL ELECTRONICO DOMUSA PTC 1K	10	14,00
CELC000192	TERMOSTATO LS1-110° CAP. 2 MTS	11	29,72
SEPO001303	SUJECION PORTAMANDOS BIOCLASS NG	11	6,20
SEPO000800	CAJONERA ELECTRICA EV SOLAR FD GRIS MET. 7388	12	7,61
SEPO000841	CAJONERA EVOLUTION SOLAR 30 FD + S.RAD 7582	12	7,61
SEPO001304	TAPA CAJONERA PORTAMANDOS EVOLUTION	13	2,54
CELC000255	CABLE TRANSDUCTOR DE PRESION	14	3,60
CELC000277	MANGUERA CONEXION FLUSOSTATO ELTEK PL/1037-P	15	2,82
CELC000298	CABLE UNION TARJETA EVOLUTION TOUCH CCD9	16	9,13
SCHA008320	SOPORTE DISPLAY	17	11,41
CELC000088	TARJETA ELEC. DE DISPLAY EVOLUTION(VER 3)(07/2007 a 04/2012)		123,74
CELC000089	CABLE UNION TARJETAS ELEC. (VER 3) (07/2007 a 09/2015)		9,13
CELC000123	MANGUERA BOMBA PL/889-P		5,20
CELC000127	SONDA SOLAR SILICONA 3 MTS. (hasta Dic. 2012) PTC 1K		19,00
CELC000128	MANGUERA BOMBA SUPERIOR DS MATIC 150		4,56
CELC000148	CABLE DE COMUNICACION SUELO RADIANTE PL/944-P		4,54
CELC000240	CONEXION FLUSOSTATO ELTEK PL/ 563-P		2,28
CELC000248	EMBELLECEDOR PORTAMANDOS EVOLUTION		20,92
CELC000254	MANGUERA MOTOR V3V PL/307-P		4,14
CELC000285	SONDA CAPTADOR SOLAR 3 MTS (desde Enero 2013) PT1000		28,80
CELC000361	CABLE PWM 2000 mm		9,20
CMAZ000018	MAZO ELECTRONIC EVOLUTION		11,50
CMAZ000077	CABLE PROLONGACION VALVULA DESVIADORA PL/946-P		10,58
CMAZ000081	MAZO ALIMENTACION TARJETA CCSR		8,28
SELEEVOS02	FRENTE ELECTRICO EVOLUTION SOLAR 30 FD+ SUELO RAD.		420,21
SELEEVOS06	FRENTE ELECTRICO EVOLUTION SOLAR FD TOUCH		314,53
SELEEVOS07	FRENTE ELECTRICO EVOLUTION SOLAR FD+SUELO RAD. TOUCH		431,54
SELEEVOS12	FRENTE ELECTRICO EVOLUTION SOLAR HFD TOUCH + SR		431,54
SELEEVOS10	FRENTE ELECTRICO EVOLUTION SOLAR HDF TOUCH		317,69

EVOLUTION SOLAR HFD

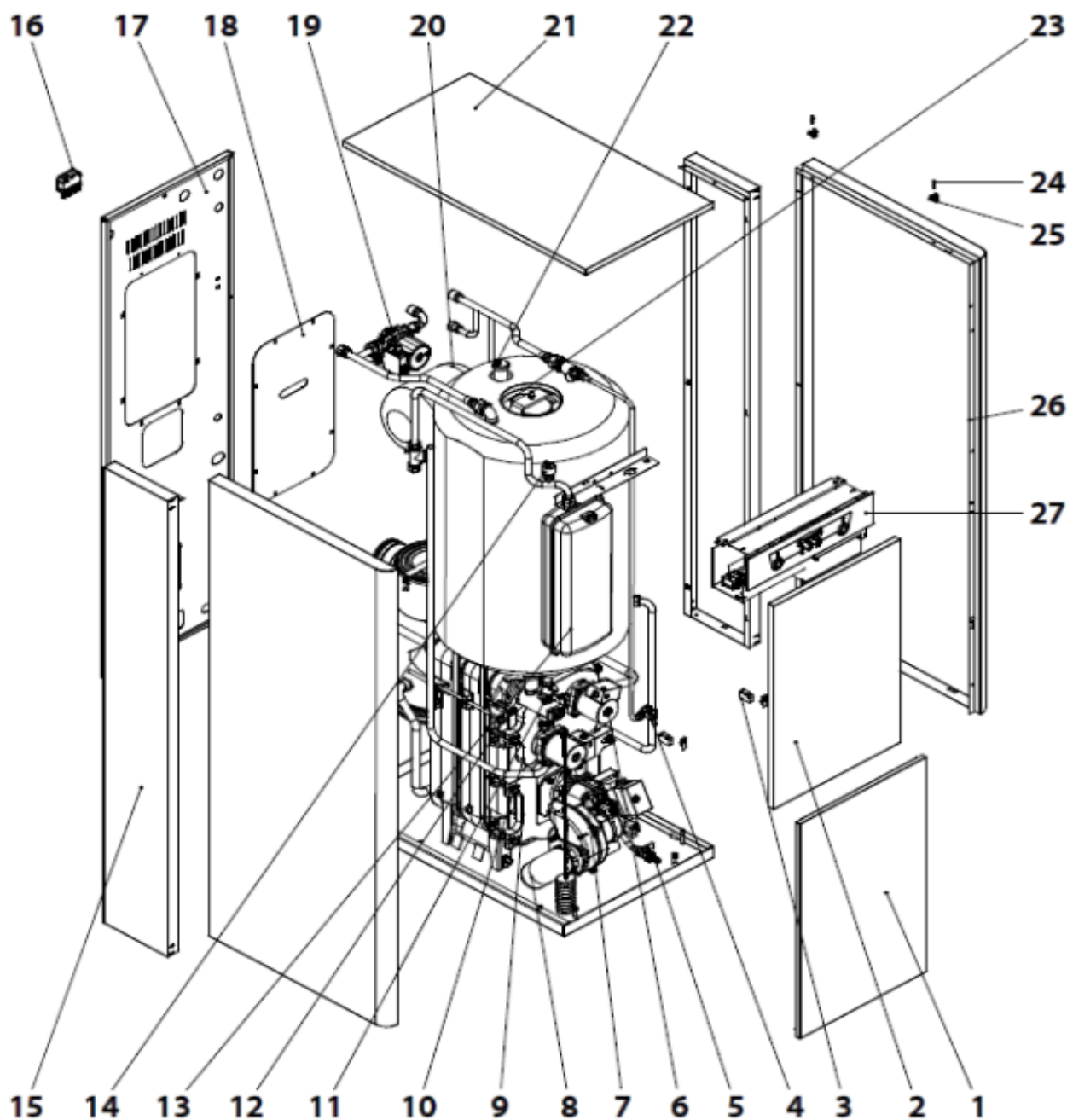


EVOLUTION SOLAR HDX

CODIGO	DESCRIPCION	Nº	P.V.P.
PLACAS SOLARES			
RCPT000011	CAPTADOR SOLAR DS-DRAIN 2.11		785,40
RCPT000012	CAPTADOR SOLAR DS-DRAIN 2.51		895,13
TAPA ELÍPTICA			
SCON000018	TAPA ELIPTICA ACUMULADOR		52,00
COTR000006	JUNTA TORICA TAPA ELIPTICA ACUMULADOR		4,11
SOPE000091	PUENTE TAPA ACUMULADOR ZINCADO		7,59
MODULO CALDERA			
SEXT000042	PUERTA EVOLUTION HFDX / EVOLUTION SOLAR	1	36,58
SEXT000043	FRONTAL HFDX	2	27,44
CFER000059	CIERRE AUTOMATICO	3	4,75
CVAL000037	LLAVE DE VACIADO 1/2" CON CUADRADILLO	4	13,20
CVAL000034	LLAVE DE VACIADO 1/2 CON CADENA	5	11,41
CFOV000148	BOMBA YONOS PWM 15/7 WILO	6	206,00
CFOV000029	BOMBA NYL 43-15	6	138,20
CFOV000149	BOMBA YONOS PWM 25/7 WILO	6	206,00
CFOV000027	BOMBA NYL 53-25	6	142,20
CFOV000148	BOMBA YONOS PWM 15/7 WILO	7	206,00
CFOV000029	BOMBA NYL 43-15	7	138,20
STUR000244	TUBO ADMISIÓN AIRE EXTRAFLEX Ø80mm 2m	8	34,00
SOPE000002	PUERTA SOPORTE QUEMADOR FUND. DOMUSA NG TF	9	42,90
SPIN000022	TAPA REGISTRO DE HUMOS FUND. DOMUSA NG TF	10	28,00
CVAL000004	VALVULA DE SEGURIDAD 1/2 CON T.M.	11	10,97
SCON000771	PREPARACION COLECTOR EVOLUTION EV 20/30 HFDX	12	53,50
SCON000897	PREPARACION COLECTOR EVOLUTION EV 40 HFDX	12	53,50
SCON000820	PREPARACION COLECTOR EVOLUTION 20/30/40 HFDX+S.RAD.	12	53,50
CFOV000032	VASO DE EXPANSION 7,5 L.	13	59,45
CFOV000005	VASO RECTANGULAR PLANO 12 LTS	13	79,42
CELC000252	TRANSDUCTOR DE PRESION AGUA	14	29,90
SEXT000044	PROLONGACIÓN LATERAL DERECHO EVOLUTION HFDX	15	16,56
CQUE000042	CLAVIJA 7 POLOS MACHO	16	12,79
SEXT000299	TRASERA EVOLUTION SOLAR DX GRIS MET 8053 TOUCH	17	25,60
SEXT000663	TRASERA EVOL. SOLAR DX + S.RAD. GRIS MET. 8322 TOUCH	17	25,60
SEPO000588	TAPA TRASERA EVOLUTION	18	11,41
CFOV000077	BOMBA ZRS 15/2 Ku ACS	19	142,20
CFOV000030	VASO EXPANSION A.C.S. 8 LTS	20	53,00
SEXT000041	TECHO HFDX 20/30	21	43,11
SEXT000055	TECHO HFDX 40	21	36,58
RFOV000024	PURGADOR PURGOMAT 3/8	22	13,20
RDEP000000	DEPOSITO 130 L. INOX	23	830,92
CFER000261	CIERRE MUELLE	24	0,70
CTOE000355	PIVOTE CLIP	25	0,90
CFER000002	FORRO PARA PIVOTE PL/126-P		0,62
SEXT000050	LATERAL DERECHO EVOLUTION HFDX 20/30	26	77,73
SEXT000051	LATERAL IZQUIERDO EVOLUTION HFDX 20/30	26	77,73
SEXT000056	LATERAL DERECHO EV 40 FDX/HFDX	26	77,73
SEXT000057	LATERAL IZQUIERDO EV 40 FDX/HFDX	26	77,73
SELEEVOS11	FRENTE ELECTRICO EVOLUTION SOLAR HDX TOUCH	27	317,69
CFOV000115	SIFON TRAP 110		21,50
CFER000115	CODO SIFON Ø32mm		3,22
CFER000127	TUBO PVC FLEXIBLE CON ESPIRAL 25/20 GRIS		3,45
CVAL000018	REGULADOR DE CAUDAL SOLAR		46,60
CVAL000005	VALVULA RETENCION LLAVE DE LLENADO		3,56
CVAL000006	VALVULA DE RETENCION 3/4		8,23
CVAL000013	V3V VMV (SUELO RADIANTE)		185,00

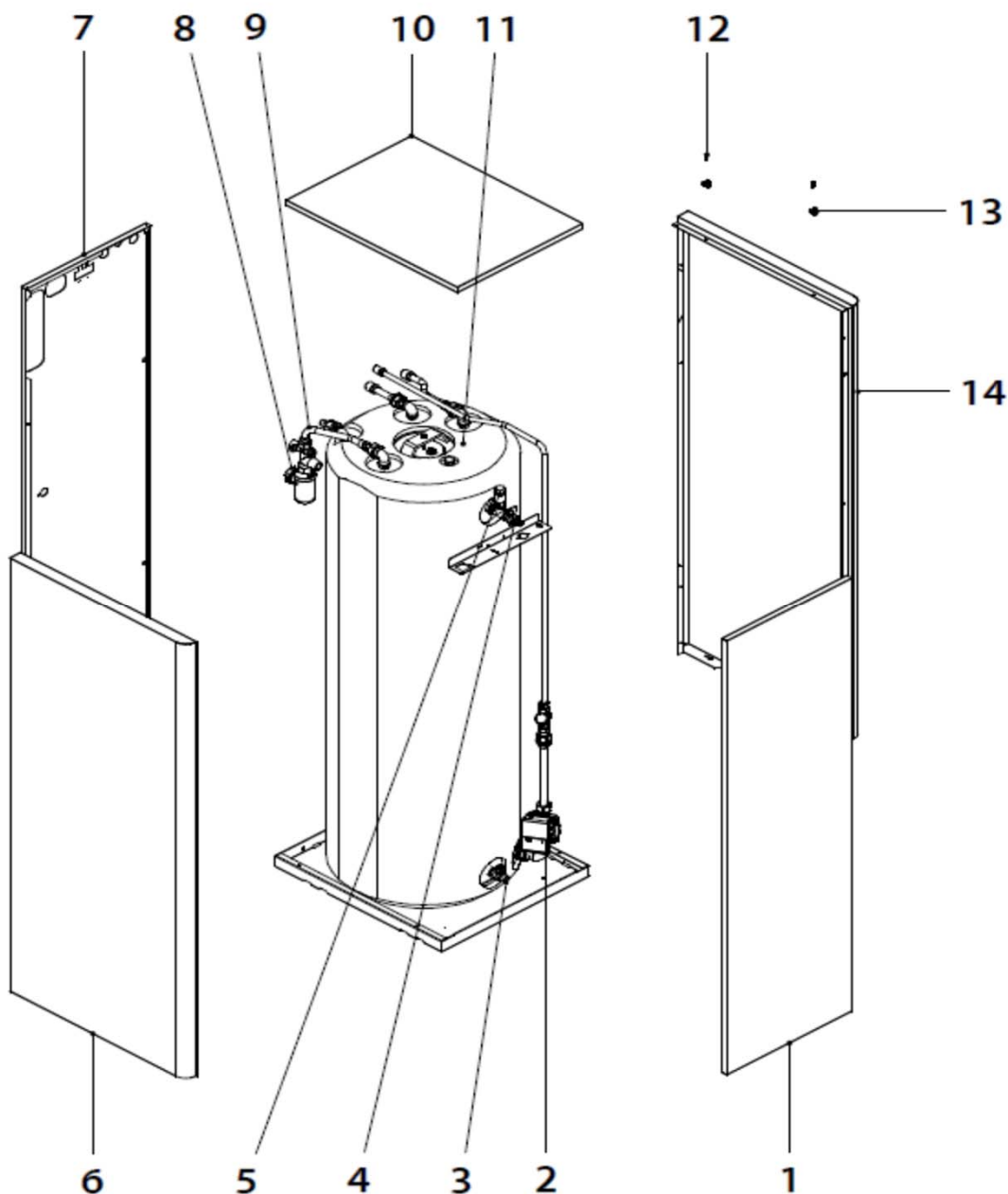
EVOLUTION SOLAR HDX

CVAL000016	VALVULA RETENCION 1' VAYCA		11,88
CVAL000026	VALVULA 3 VIAS MG20-6,6 3/4"		88,00
MAIS000025	ESPUMA ALVEOLAR FRONTAL SIRENA SOLAR PL/330-P		10,96
SEXT000039	SOPORTE CIERRES EVOLUTION FDX		7,61
SEPO001309	SOPORTE VASO EXP. EVOLUTION FDX		5,07
SEPO001349	ANGULO RIGIDEZ EVOLUTION EV FDX		3,80
SEPO001403	SOPORTE VASO SIRENA SOLAR 40 FD GRIS MET. 7907		5,07
STUR000244	TUBO ADMISIÓN AIRE EXTRAFLEX Ø80mm 2m		34,00
SOPE000002	PUERTA SOPORTE QUEMADOR FUND. DOMUSA NG TF		42,90
SPIN000022	TAPA REGISTRO DE HUMOS FUND. DOMUSA NG TF		28,00
SEPO001312	MIRILLA EVOLUTION		3,80
MAIS000046	JUNTA MIRILLA EVOLUTION		2,60
CFER000058	CEPILLO DE LIMPIEZA		9,51



EVOLUTION SOLAR HDX

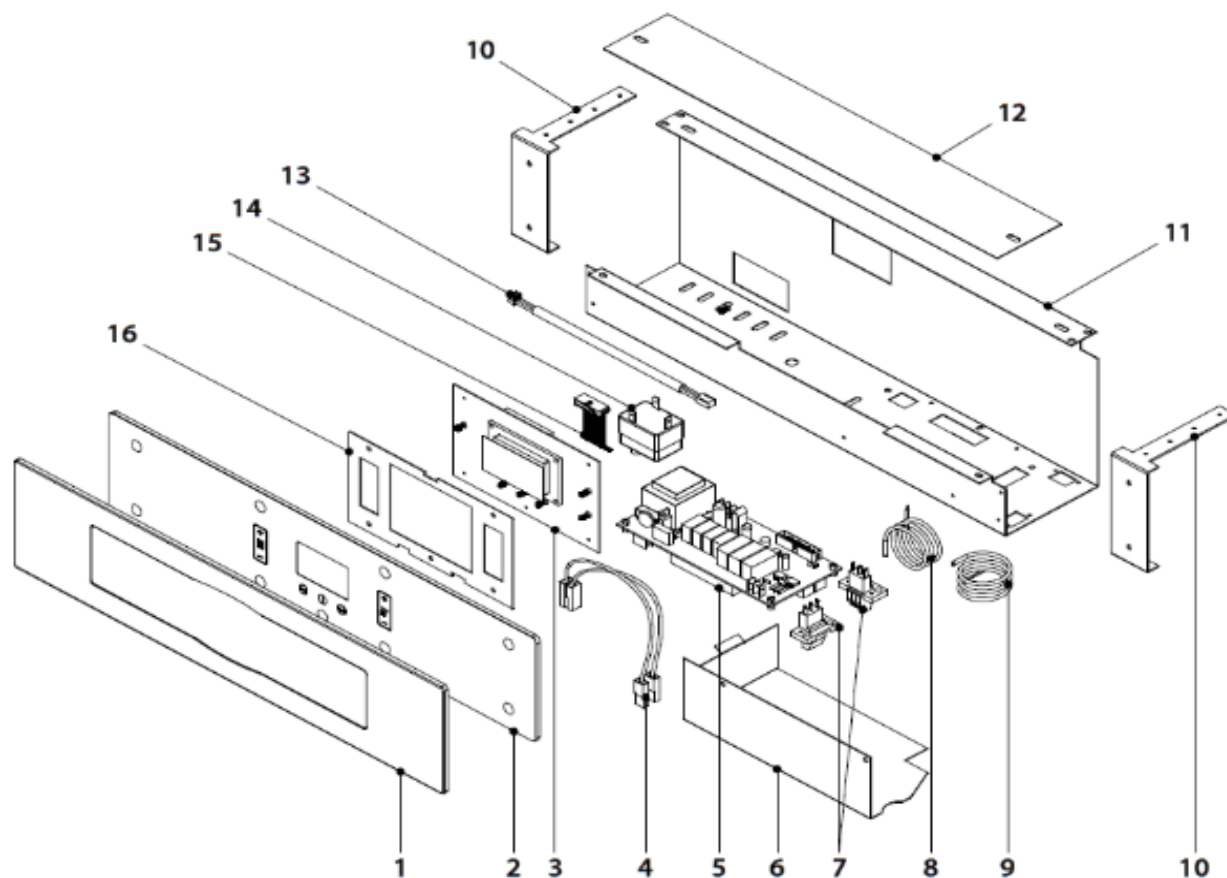
MODULO ACUMULADOR			
SEXT000307	FRONTAL ACUM. EVOLUTION SOLAR DX GRIS MET. 7540	1	28,50
CFOV000152	BOMBA YONOS PWM2 15/13.0 SOLAR WILO (PLUS)	2	230,00
CVAL000037	LLAVE DE VACIADO 1/2" CON CUADRADILLO	3	13,20
CVAL000034	LLAVE DE VACIADO 1/2 CON CADENA	4	11,41
CVAL000017	VALVULA SEGURIDAD 3 KG SIN T.M.	5	10,97
SEXT000306	LATERAL DCHO. ACUM. EVOLUTION SOLAR DX GRIS MET. 7537	6	71,79
SEPO000831	TRASERA ACUM. EVOLUTION SOLAR DX GRIS MET. 7543	7	23,85
CFOV000072	SIFON GRUPO DE SEGURIDAD	8	8,25
CFOV000001	GRUPO DE SEG. 7 KG.	9	48,46
SEXT000308	TECHO ACUMULADOR MCF SOLAR DX GRIS MET. 7542	10	34,17
RDEPSLE002	DEPOSITO SOLAR 250 LTS	11	1270,50
CTOE000355	PIVOTE CLIP	12	0,90
CFER000261	CIERRE MUELLE	13	0,70
SEXT000305	LATERAL IZDO. ACUM. EVOLUTION SOLAR DX GRIS MET. 7538	14	71,79



EVOLUTION SOLAR HDX

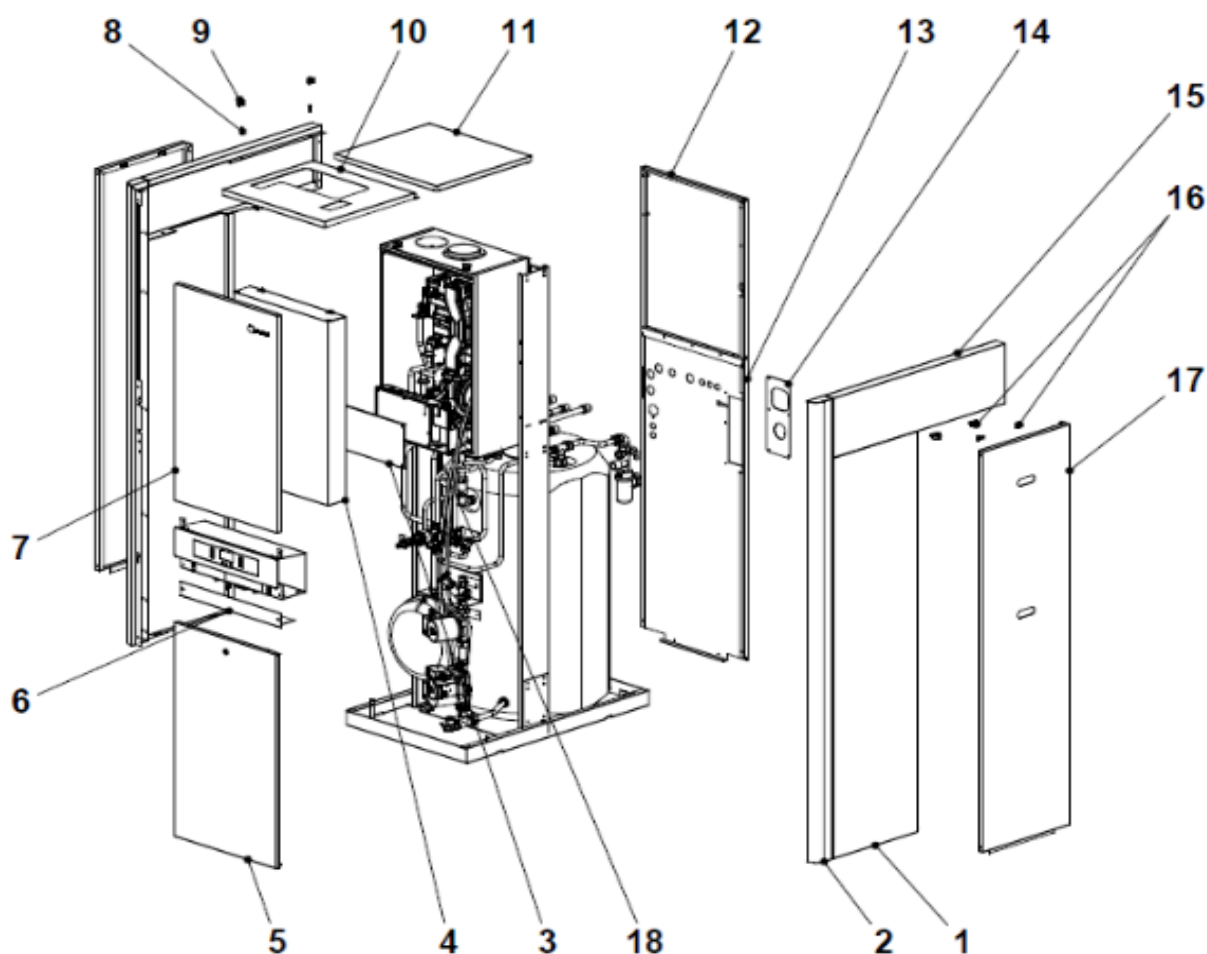
FRENTE ELECTRICO			
RCON000976	REPUESTO CRISTAL Y EMBELLECEDOR EVOLUTION	1 2	58,01
RELC000295	TARJETA DISPLAY CCD9 EVOLUTION TOUCH	3	123,74
CELC000186	TARJETA ELECTRONICA CCDSR SUELO RADIANTE	3	132,50
CMAZ000018	MAZO ELECTRONIC EVOLUTION	4	11,50
CELC000244	TARJETA ELEC. ALIMENTACION SOLAR CCD6 VER. 2.00	5	144,40
CELC000364	TARJETA ELEC. ALIMENTACION CCD16	5	144,40
CELC000036	REGLETA WEIDMULLER 3 POLOS	7	7,32
CELC000234	SONDA TEMPERATURA PTC 1K 0,90 mts.	8	12,00
CQUE000041	BASE 7 POLOS HEMBRA	8	14,63
CELC000211	SONDA CONTROL ELECTRONICO DOMUSA PTC 1K	9	14,00
SEPO001303	SUJECION PORTAMANDOS BIOCLASS NG	10	6,20
SEPO000800	CAJONERA ELECTRICA EV SOLAR DX GRIS MET. 7388	11	7,61
SEPO001976	CAJONERA EVOLUTION SOLAR HDX	11	9,25
SEPO001304	TAPA CAJONERA PORTAMANDOS EVOLUTION	12	2,54
CELC000255	CABLE TRANSDUCTOR DE PRESION	13	3,60
CELC000192	TERMOSTATO LS1-110° CAP. 2 MTS	14	29,72
CELC000298	CABLE UNION TARJETA EVOLUTION TOUCH CCD9	15	9,13
CQUE000042	CLAVIJA 7 POLOS MACHO	16	12,79
SCHA008320	SOPORTE DISPLAY	16	11,41
CELC000088	TARJETA ELEC. DE DISPLAY EVOLUTION(VER 3)(07/2007 a 04/2012)		123,74
CELC000089	CABLE UNION TARJETAS ELEC. (VER 3) (07/2007 a 09/2015)		9,13
CELC000127	SONDA SOLAR SILICONA 3 MTS. (hasta Dic. 2012) PTC 1K		19,00
CELC000170	CONEXION 2 HILOS 2000 BLANCO PL/990-P		3,22
CELC000248	EMBELLECEDOR PORTAMANDOS EVOLUTION		20,92
CELC000249	TECLA PULSADOR INOX		1,14
CELC000250	EMBELLECEDOR BOTON EXTRAIBLE		2,60
CELC000251	BOTON EXTRAIBLE EVOLUTION		12,50
CELC000253	POTENCIOMETRO EVOLUTION		8,60
CELC000285	SONDA CAPTADOR SOLAR 3 MTS (desde Enero 2013) PT1000		28,80
CELC000361	CABLE PWM 2000 mm		9,20
COTR000032	CRISTAL PORTAMANDOS EVOLUTION		34,23
CQUE000135	TAPA CONECTOR M 7 POLOS 2 RANURAS		1,09
CQUE000136	TAPA CONECTOR H 7 POLOS 2 RANURAS		1,33
SELEEVOS04	FRENTE ELÉCTRICO EVOLUTION SOLAR DX + SR		315,16
SELEEVOS08	FRENTE ELECTRICO EVOLUTION SOLAR DX TOUCH		317,69
SELEEVOS09	FRENTE ELECTRICO EVOLUTION SOLAR DX TOUCH + SR		324,88
SELEEVOS13	FRENTE ELECTRICO EVOLUTION SOLAR HDX TOUCH + SR		315,16
SELEEVOS11	FRENTE ELECTRICO EVOLUTION SOLAR HDX TOUCH		317,69

EVOLUTION SOLAR HDX



AVANTTIA SOLAR H

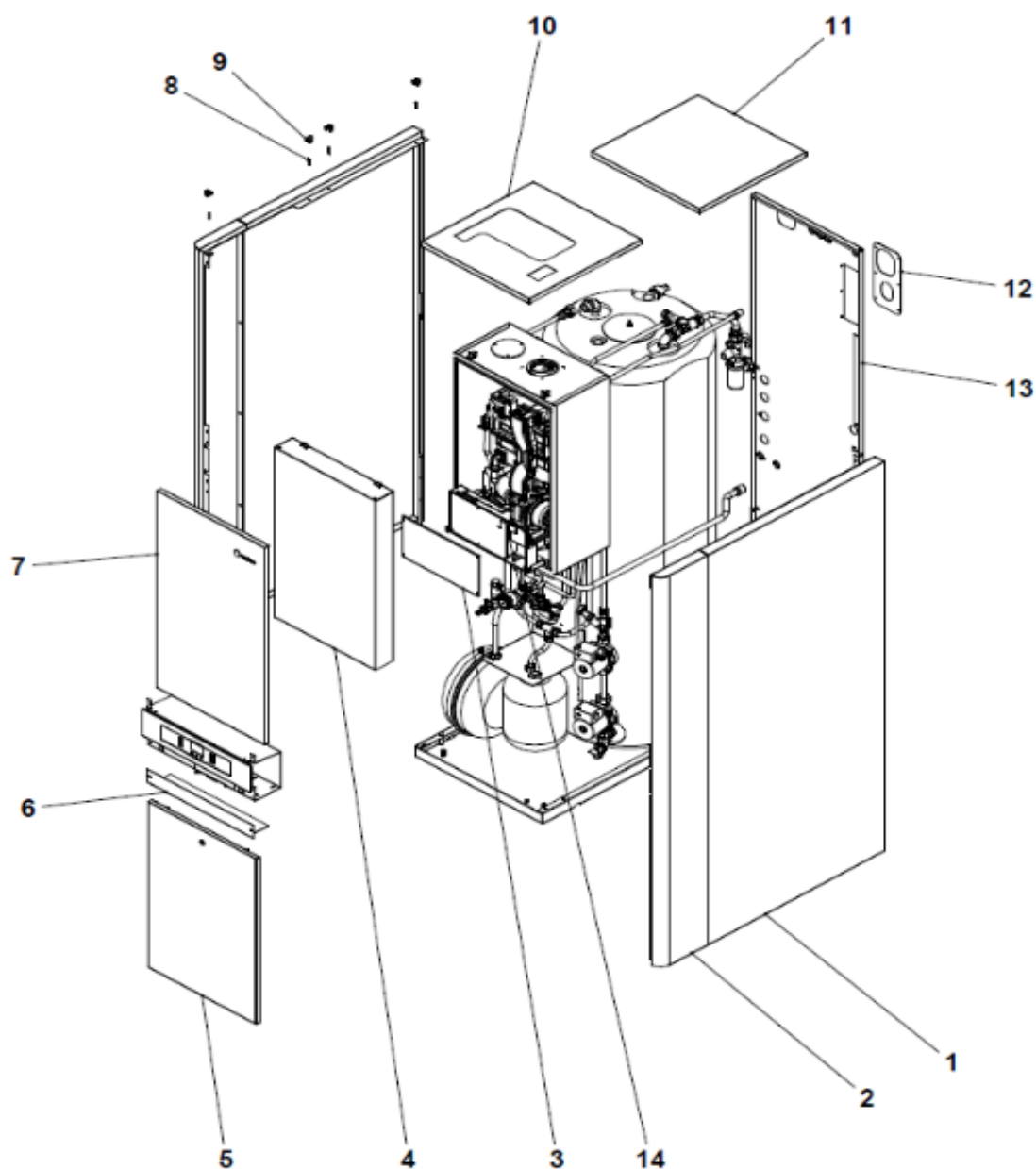
CODIGO	DESCRIPCION	Nº	P.V.P.
ENVOLVENTE AVANTTIA SOLAR 25			
SEPO001691	LATERAL DERECHO AVANTTIA SOLAR 25 2014	1	52,04
SEPO001694	LATERAL IZQUIERDO AVANTTIA SOLAR 25 2014		52,04
SEPO001692	COLUMNA FRONTAL DCHA AVANTTIA SOLAR 25 2014	2	25,59
SEPO001693	COLUMNA FRONTAL IZDA AVANTTIA SOLAR 25 2014		25,59
SEPO001394	TAPA PLACA ELECTRONICA	3	3,43
SEXT000329	TAPA CUERPO CALDERA AVANTTIA SOLAR 2014	4	27,90
SEXT000627	PUERTA AVANTTIA SOLAR 25 2014	5	40,57
SEPO001400	TAPA CONEXIONES AVANTTIA SOLAR 2014	6	2,54
SEPO001699	FRONTAL AVANTTIA SOLAR 25 2014 BLANCO 9236	7	22,37
CTOE000355	PIVOTE CLIP	8	0,90
CFER000261	CIERRE MUELLE	9	0,70
SEPO001697	TECHO DELANTERO AVANTTIA SOLAR 25 2014	10	20,13
SEPO001696	TECHO TRASERO AVANTTIA SOLAR 25 2014	11	17,54
SEPO001704	TRASERA SUPERIOR AVANTTIA SOLAR 25 DX 2014	12	18,98
SEPO001700	TRASERA SUPERIOR AVANTTIA SOLAR 25 DXM 2014		18,98
SEPO001703	TRASERA INFERIOR AVANTTIA SOLAR 25 DX 2014	13	15,53
SEPO001701	TRASERA INFERIOR AVANTTIA SOLAR 25 2014 DXM		15,53
SEPO001706	TAPA ACCESO GRUPO SEGURIDAD AVANTTIA SOLAR 25 2014	14	7,19
SEPO001690	PROLONGACION SUPERIOR DCHA AVANTTIA SOLAR 25 2014	15	16,96
SEPO001695	PROLONGACION SUPERIOR IZQ AVANTTIA SOLAR 25 2014		16,96
CFER000045	CIERRE ECOLO VAIVEN SILENCIOSO	16	2,24
SEPO001707	PUERTA LATERAL DERECHA AVANTTIA SOLAR 25 2014	17	25,59
SEPO001705	PUERTA LATERAL IZQUIERDA AVANTTIA SOLAR 25 2014		25,59



AVANTTIA SOLAR H

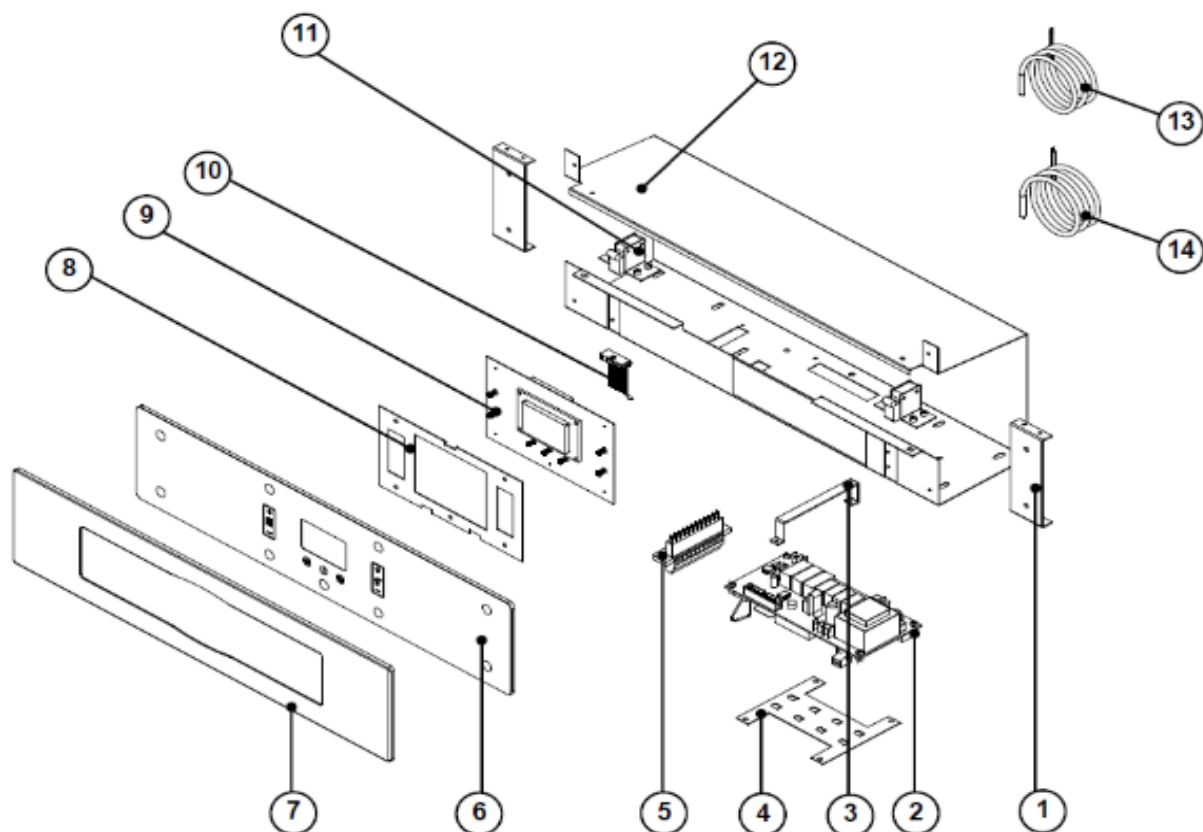
ENVOLVENTE AVANTTIA SOLAR 37

ENVOLVENTE AVANTTIA SOLAR 37			
SEPO001060	LATERAL IZQUIERDO AVANTTIA SOLAR 37 2014	1	74,81
SEPO001061	LATERAL DERECHO AVANTTIA SOLAR 37 2014		74,81
SEPO000992	PROLONGACION LATERAL DERECHO AVANTTIA SOLAR 37 2014	2	38,63
SEPO000993	PROLONGACION LATERAL IZQUIERDO AVANTTIA SOLAR 37 2014		38,63
SEPO001394	TAPA PLACA ELECTRONICA	3	3,43
SEXT000636	PUERTA EV GAS C/CKX	5	40,57
SEPO001400	TAPA CONEXIONES AVANTTIA SOLAR 2014	6	2,54
SEPO000991	FRONTAL AVANTTIA SOLAR 37 2014	7	22,37
CTOE000355	PIVOTE CLIP	8	0,90
CFER000261	CIERRE MUELLE	9	0,70
SEPO000995	TECHO DELANTERO AVANTTIA SOLAR 37 2014	10	20,29
SEPO000996	TECHO TRASERO AVANTTIA SOLAR 37 2014	11	17,54
SEPO000978	TAPA AC. GRUPO DE SEGURIDAD AVANTTIA SOLAR 37 2014	12	6,50
SEXT000691	TRASERA AVANTTIA SOLAR 37 DX 2014	13	26,74
SEXT000637	TRASERA AVANTTIA SOLAR 37 DXM 2014	13	26,74



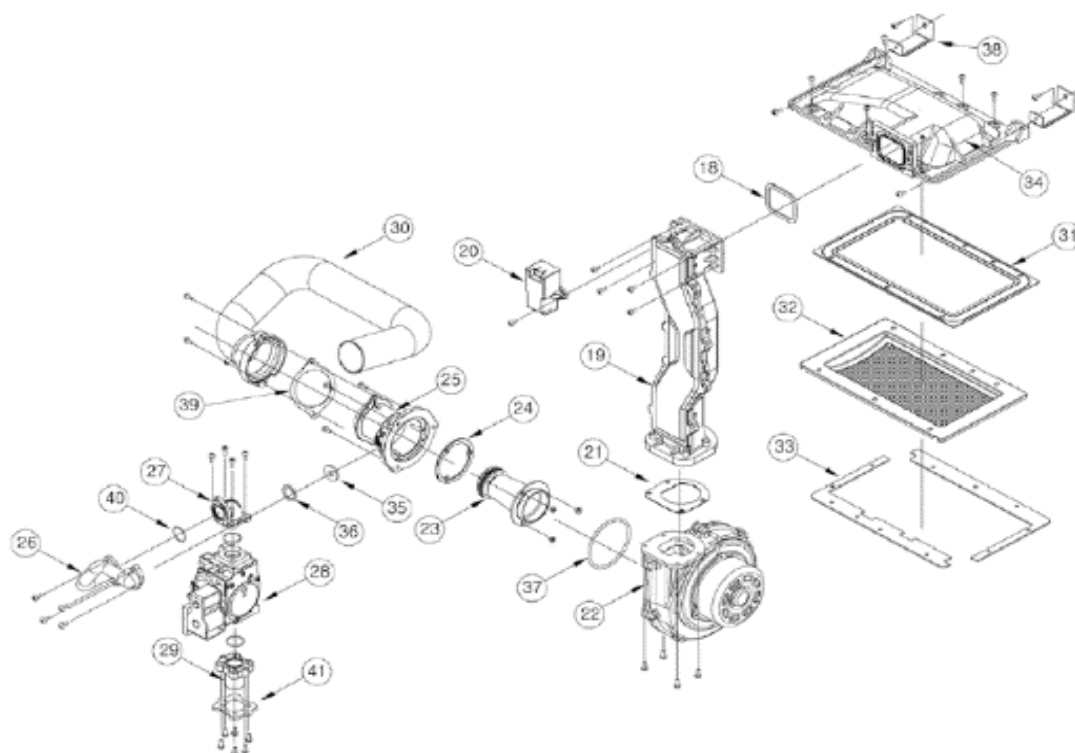
AVANTTIA SOLAR H

FRENTE ELECTRICO AVANTTIA			
SEPO001429	SOPORTE PORTAMANDOS AVANTTIA BLANCO 8363	1	1,13
CELC000244	TARJETA ELEC. ALIMENTACION SOLAR CCD6 VER. 2.00	2	144,40
SCHA007511	SOPORTE PLACA	3	3,74
SCHA007458	CHAPITA TIERRAS	4	3,28
CELC000042	REGLETA WEIDMULLER 12 POLOS	5	21,02
COTR000046	CRISTAL EVOLUTION TOUCH PL/1176-P	6	59,00
CELC000294	EMBELLECEDOR EVOLUTION TOUCH PL/1104-P	7	18,69
SCHA008320	SOPORTE DISPLAY	8	11,41
RAVA000000	TARJETA DISPLAY CCD9 AVANTTIA	9+10	123,74
CFER000059	CIERRE AUTOMATICO	11	4,75
SEPO001072	CAJONERA AVANTTIA DX / DXM BLANCO 7994	12	14,32
CELC000211	SONDA CONTROL ELECTRONICO DOMUSA PTC 1K	13	14,00
CEVT000137	SONDA ACS AVANTTIA 2014		14,00
CELC000234	SONDA TEMPERATURA PTC 1K 0,90 mts.	14	12,00
CEVT000126	TARJETA ELECTRÓNICA DE ALIMENTACIÓN EVOL TOP MIC	14--	176,00
CELC000033	MANGUERA BOMBA VERANO PL/143-P		6,39
CELC000035	MANGUERA BOMBA/INV PL/139-P		6,25
CELC000128	MANGUERA BOMBA SUPERIOR DS MATIC 150		4,56
CELC000115	SONDA IDA VFAS		20,70
CELC000285	SONDA CAPTADOR SOLAR 3 MTS (desde Enero 2013) PT1000		28,80
CMAZ000090	MAZO DE ALIMENTACION AVANTTIA PL/1175-P		6,44
CELC000296	MANGUERA DE CONEXIONES AVANTTIA PL/1193-P		15,64
CEVT000116	SONDA EXTERIOR EVT		17,25
SELEAVA008	FRENTE COMPLETO AVANTTIA SOLAR 25 DX 2014		353,05
SELEAVA009	FRENTE COMPLETO AVANTTIA SOLAR 25 DXM 2014		366,85
SELEAVA010	FRENTE COMPLETO AVANTTIA SOLAR 37 DX 2014		353,05
SELEAVA011	FRENTE COMPLETO AVANTTIA SOLAR 37 DXM 2014		366,85



AVANTTIA SOLAR H

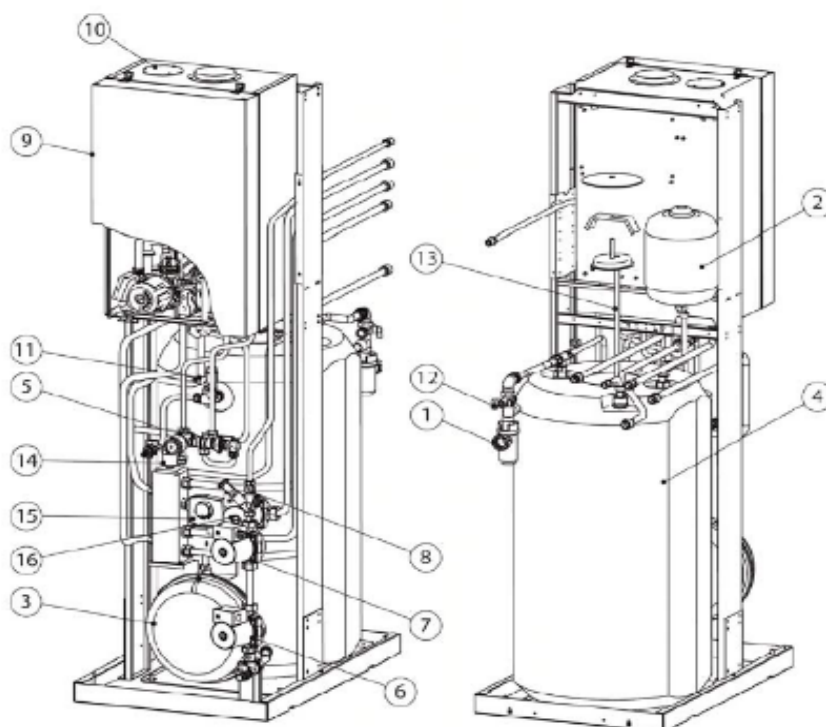
QUEMADOR AVANTTIA			
CEVT000017	JUNTA DE LA RAMPA DE QUEMADOR EVOL TOP MIC	18	0,46
CEVT000018	CONDUCTO DE MEZCLA GAS/AIRE EVOL TOP MIC	19	38,18
CEVT000019	TRANSFORMADOR DE ENCENDIDO EVOL TOP MIC	20	28,00
CEVT000020	JUNTA DEL VENTILADOR EVOL TOP MIC	21	1,84
CEVT000021	VENTILADOR EVOL TOP MIC	22	184,00
CEVT000022	CONJUNTO VENTURI EVOL TOP MIC 25 K	23*	12,42
CEVT000023	CONJUNTO VENTURI EVOL TOP MIC 32/37 K	24*	12,42
CEVT000024	TUBO DE GAS EVOL TOP MIC 25 K	26	13,34
CEVT000025	TUBO DE GAS EVOL TOP MIC 32/37 K	26	13,80
CEVT000026	ADAPTADOR SALIDA VALVULA DE GAS EVOL TOP MIC	27	2,30
CEVT000027	VALVULA DE GAS EVOL TOP MIC	28	126,50
CEVT000028	ADAPTADOR ENTRADA VALVULA DE GAS EVOL TOP MIC	29	3,68
CEVT000029	TUBO ADMISION AIRE EVOL TOP MIC 25 K	30	7,36
CEVT000030	TUBO ADMISION DE AIRE EVOL TOP MIC 32/37 K	30	7,36
CEVT000031	JUNTA DEL QUEMADOR EVOL TOP MIC 25 K	31	5,06
CEVT000032	JUNTA DEL QUEMADOR EVOL TOP MIC 32/37 K	31	5,52
CEVT000033	QUEMADOR EVOL TOP MIC 25 K	32	170,20
CEVT000034	QUEMADOR EVOL TOP MIC 32/37 K	32	213,90
CAIS000194	JUNTA DEL INTERCAM. DE CALOR EVOL TOP MIC 20/25 K	33	16,50
CAIS000195	JUNTA DEL INTERCAM. DE CALOR EVOL TOP MIC 32/37 K	33	21,75
CEVT000037	RAMPA DEL QUEMADOR EVOL TOP MIC 25 K	34	14,26
CEVT000038	RAMPA DEL QUEMADOR EVOL TOP MIC 32/37 K	34	15,18
CEVT000039	BOQUILLA DE GAS G20 (NATURAL) EVOL TOP MIC 25 K	35	0,60
CEVT000040	BOQUILLA DE GAS G20 (NATURAL) EVOL TOP MIC 32/37 K	35	0,46
CEVT000041	JUNTA DE BOQUILLA DE GAS EVOL TOP MIC	36	1,84
CEVT000042	JUNTA TORICA MEZCLADOR EVOL TOP MIC	37	0,92
CEVT000043	SOPORTE DEL QUEMADOR EVOL TOP MIC	38	2,76
CEVT000044	JUNTA DEL TUBO DE ADMISION DE AIRE EVOL TOP MIC	39	0,46
CEVT000045	JUNTA TORICA VALVULA DE GAS EVOL TOP MIC	40	2,76
CEVT000046	JUNTA ENTRADA DE GAS EVOL TOP MIC	41	0,46
CEVT000107	BOQUILLA DE GAS G30 (PROPANO) EVOL TOP MIC 25 K		0,92
CEVT000108	BOQUILLA DE GAS G30 (PROPANO) EVOL TOP MIC 32/37 K		0,92



AVANTTIA SOLAR H

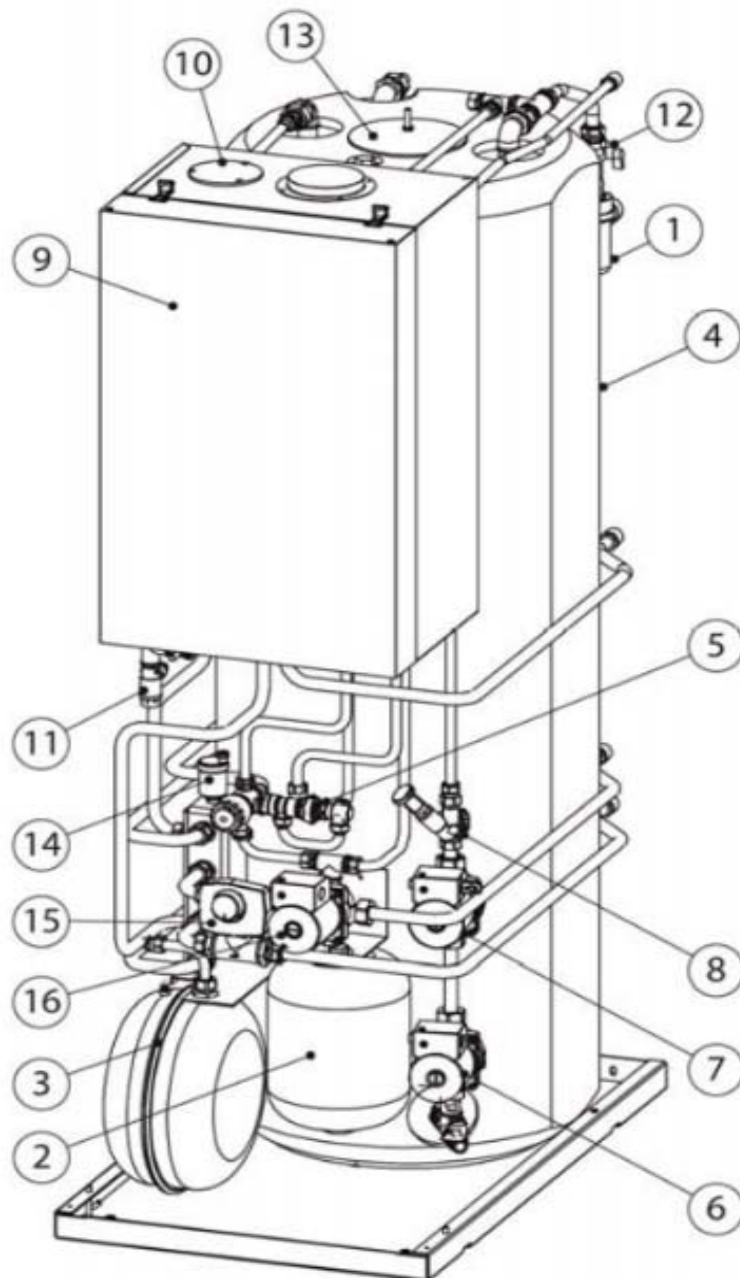
CIRCUITO HIDRAULICO GRUPO TÉRMICO			
CFOV000072	SIFON GRUPO DE SEGURIDAD	1	8,25
CFOV000030	VASO EXPANSION A.C.S. 8 LTS	2	53,00
CFOV000032	VASO DE EXPANSION 7,5 L.	3	59,45
CFOV000043	VASO DE EXPANSION 12 L.		66,75
SCON000398	ACUMULADOR SOLAR AVANTTIA 150	4	900,90
SCON000410	ACUMULADOR SOLAR AVANTTIA 250		1270,50
CVAL000045	VALVULA DESVIADORA MEZCLADORA SOLAR	5	212,00
CFOV000073	BOMBA NYL 53-15 C	6--7--	142,20
CFOV000014	BOMBA ST20/11-3 PL 180 -12 (PLUS)	6	234,56
CFOV000144	BOMBA YONOS RKC 15/7,5 WILO	6--7	224,00
CFOV000143	BOMBA YONOS RKC 15/6 WILO	16	209,00
CVAL000018	REGULADOR DE CAUDAL SOLAR	8	46,60
CEVT000014	TAPA DE LA ADMISION DE AIRE EVOL TOP MIC	10	1,38
CVAL000017	VALVULA SEGURIDAD 3 KG SIN T.M.	11	10,97
CFOV000001	GRUPO DE SEG. 7 KG.	12	48,46
SCON000108	TAPA ELIPTICA ACUMULADOR SOLAR 150	13	52,00
SCON000141	TAPA ELIPTICA ACUMULADOR SOLAR 250	13	52,00
RFOV000024	PURGADOR PURGOMAT 3/8	14	13,20
CFOV000023	MOTOR S66 + CONECTOR	15	192,02
CVAL000026	VALVULA 3 VIAS MG20-6,6 3/4"		88,00
SCON000016	COLECTOR AVANTTIA DXM / AVANTTIA SOLAR DXM 2014		66,13
COTR000006	JUNTA TORICA TAPA ELIPTICA ACUMULADOR		4,11
SOPE000091	PUENTE TAPA ACUMULADOR ZINCADO		7,59
CVAL000029	VALVULA RETENCION R/V-12 VAYCA 3/4"		9,40
CVAL000034	LLAVE DE VACIADO 1/2 CON CADENA		11,41
CVAL000037	LLAVE DE VACIADO 1/2" CON CUADRADILLO		13,20
RCPT000011	CAPTADOR SOLAR DS-DRAIN 2.11		785,40
RCPT000012	CAPTADOR SOLAR DS-DRAIN 2.51		895,13

AVANTTIA SOLAR 25 HDX



AVANTTIA SOLAR H

AVANTTIA SOLAR 37 HDX

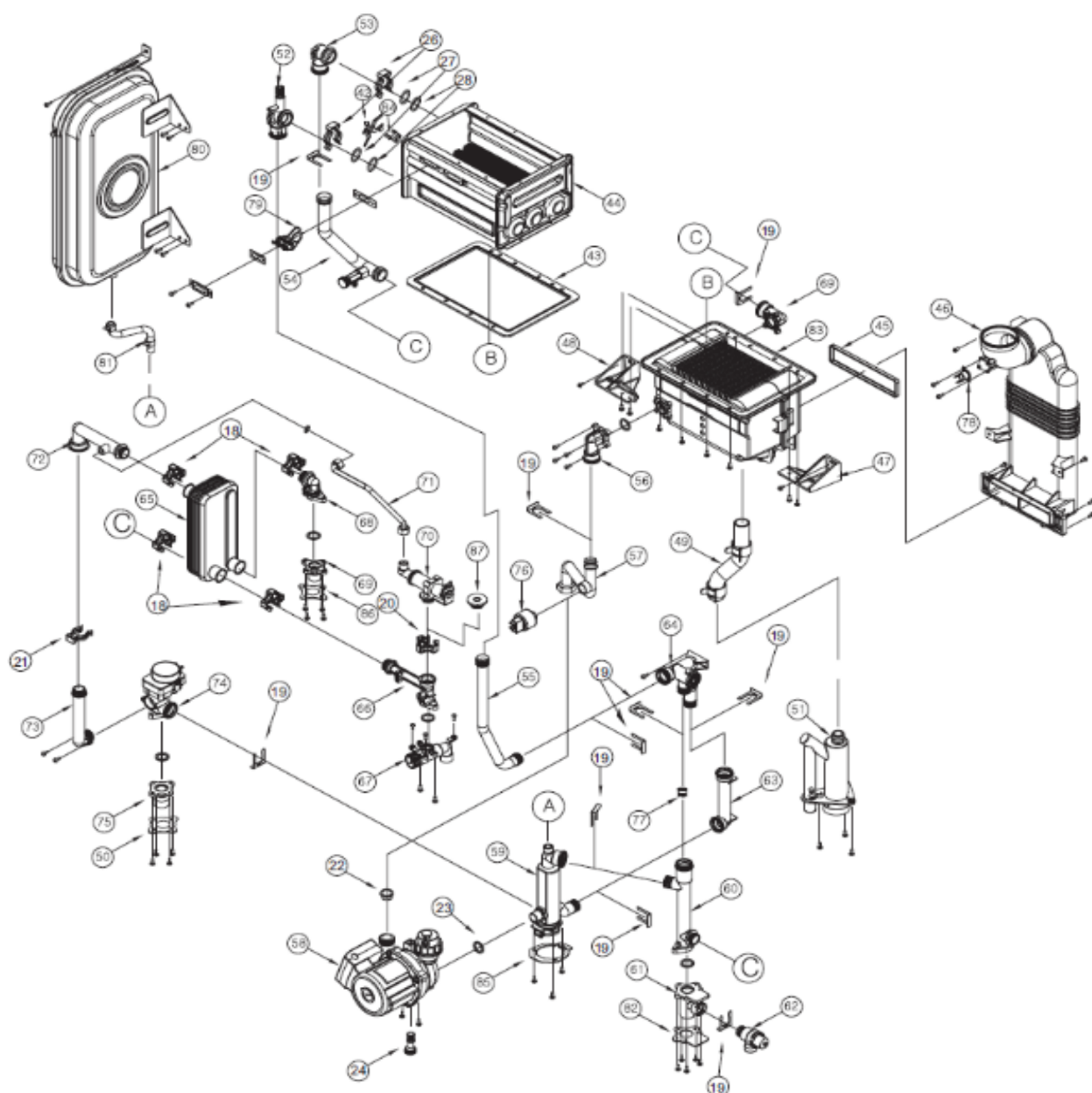


AVANTTIA SOLAR H

CIRCUITO HIDRAULICO CALDERA			
CEVT000097	ABRAZADERA DE FIJACION "A" EVOL TOP MIC	18	0,62
CEVT000096	CLIP DE FIJACION EVOL TOP MIC	19	0,62
CEVT000098	ABRAZADERA DE FIJACION "D" EVOL TOP MIC	20	0,92
CEVT000099	ABRAZADERA DE FIJACION "C"	21	0,92
CEVT000100	JUNTA DE LA BOMBA DE CIRCULACION EVOL TOP MIC	22	0,46
CEVT000101	JUNTA TORICA Nº 23 EVOL TOP MIC	23	0,62
CEVT000102	TAPON DE VACIADO EVOL TOP MIC	24	0,92
CEVT000104	ABRAZADERA DE FIJACION A-1 EVOL TOP MIC	26	0,92
CEVT000105	JUNTA TORICA Nº 27 EVOL TOP MIC	27	0,92
CEVT000106	JUNTA Nº 28 EVOL TOP MIC	28	0,92
CEVT000047	SOPORTE TERM. SEGURIDAD CALDERA EVOL TOP MIC	42	1,38
REVT000001	CONJUNTO INTERCAMBIADOR EVOL TOP MIC 15/25 K	43*	714,12
REVT000002	CONJUNTO INTERCAMBIADOR EVOL TOP 32/37 K	44*	759,88
CEVT000050	JUNTA DEL COLECTOR DE HUMOS EVOL TOP MIC	45	2,00
CEVT000051	COLECTOR DE HUMOS EVOL TOP MIC	46	31,28
CEVT000052	SOPORTE DCHO DEL CONDENSADOR EVOL TOP MIC	47	3,68
CEVT000053	SOPORTE IZQ. DEL CONDENSADOR EVOL TOP MIC	48	3,68
CEVT000054	TUBO DE CONDENSADOR EVOL TOP MIC	49	4,14
CEVT000132	JUNTA CONEXION IDA CALEFACCION EVOL TOP MIC	50	0,46
CEVT000055	SIFON DE CONDENSADOS EVOL TOP MIC	51	14,60
CEVT000056	CONEXION DE IDA DEL INTERC. PRINCIPAL EVOL TOP MIC	52	9,66
CEVT000057	CONEX. DE RETORNO DE INTERC. PRINCIPAL EVOL TOP MIC	53	0,92
CEVT000058	TUBO DEL INTERC. AL CONDENSADOR EVOL TOP MIC 25 K	54	23,00
CEVT000059	TUBO DEL INTERC. AL CONDENSADOR EVOL TOP MIC 32/37 K		22,54
CEVT000060	TUBO DE IDA DESDE CALDERA EVOL TOP 25 K	55	13,80
CEVT000061	TUBO DE IDA DESDE CALDERA EVOL TOP 32/37K		13,80
CEVT000062	CONEXION DE IDA DEL CONDENSADOR EVOL TOP MIC	56	1,84
CEVT000063	TUBO DE ENTRADA CONDENSADOR EVOL TOP MIC 25 K	57	34,50
CEVT000064	TUBO DE ENTRADA AL CONDENSADOR EVOL TOP MIC 32/37K		34,50
CEVT000065	BOMBA CIRCULACION EVOL TOP MIC	58	161,00
CEVT000066	COLECTOR EVOL TOP MIC	59	9,66
CEVT000067	TUBO DE RETORNO "A" EVOL TOP MIC	60	4,60
CEVT000068	RETORNO DE CLAEFACCION EVOL TOP MIC	61	18,86
CEVT000069	VALVULA DE SEGURIDAD EVOL TOP MIC	62	18,40
CEVT000070	TUBO DE IDA Nº 1 EVOL TOP MIC	63	1,38
CEVT000071	SOPORTE DE LOS TUBOS DE IDA EVOL TOP MIC	64	7,36
CEVT000072	INTERCAMBIADOR DE ACS EVOL TOP MIC 25 K	65	94,30
CEVT000073	INTERCAMBIADOR DE ACS EVOL TOP MIC 32/37K		103,50
CEVT000074	KIT DE CAUDALIMETRO EVOL TOP MIC	66	42,00
CEVT000133	CONJUNTO ENTRADA ACS EVOL TOP MIC 25K	67	27,53
CEVT000134	CONJUNTO ENTRADA ACS EVOL TOP MIC 32/37 K		28,01
CEVT000077	TUBO DE SALIDA DE ACS EVOL TOP MIC	68	32,00
CEVT000078	SALIDA DE ACS EVOL TOP MIC	69	13,80
CEVT000093	VALVULA AUTOMATICA DE LLENADO EVOL TOP MIC	70	21,00
CEVT000094	TUBO DE LLENADO EVOL TOP MIC	71	11,50
CEVT000079	TUBO Nº 1 DE ACS EVOL TOP MIC	72	2,76
CEVT000080	TUBO Nº 2 DE ACS EVOL TOP MIC	73	2,30
CEVT000081	VALVULA 3 VIAS INVERSORA EVOL TOP MIC	74	94,30
CEVT000082	SENSOR DE PRESION DE AGUA EVOL TOP MIC	76	44,85
CEVT000083	VALVULA DE BAY-PASS EVOL TOP MIC	77	3,60
CEVT000084	TERMOSTATO DE SEGURIDAD DE HUMOS EVOL TOP MIC	78	8,05
CEVT000085	ELECTRODO DE ENCENDIDO/IONIZACION EVOL TOP 25 K	79	20,70
CEVT000086	ELECTRODOS DE ENCENDIDO/IGNICION EVOL TOP MIC 32/37K		20,70
CEVT000087	VASO DE EXPANSION 6,5 LTS EVOL TOP MIC	80	96,60
CEVT000115	TUBO DEL VASO DE EXPANSION EVOL TOP MIC	81	6,60
CEVT000088	JUNTA DEL RETORNO DE CALEFACCION EVOL TOP MIC	82	0,46

AVANTTIA SOLAR H

CEVT000089	TERMOSTATO DE SEG. DE CALDERA EVOL TOP MIC 25 K	84	9,20
CEVT000090	TERMOSTATO DE SEG. DE CALDERA EVOL TOP MIC 32/37 K		9,20
CEVT000091	JUNTA DEL COLECTOR EVOL TOP MIC	85	0,46
CEVT000092	JUNTA DE SALIDA DE ACS EVOL TOP MIC	86	0,46
CEVT000103	SONDA RETORNO CALEFACCION NEGRO 330 mm EVOL TOP M	87	8,05
CEVT000110	SONDA IDA/RETORNO CALEF. BLANCO 330 MM EVOL TOP MIC	88	8,05
CEVT000111	SONDA ENTRADA ACS AZUL 550 mm EVOL TOP MIC	89	8,05
CEVT000112	SONDA SALIDA ACS ROJO 330 mm EVOL TOP MIC	90	8,05
CEVT000113	PURGADOR DE BOMBA DE EVOL-TOP	92	16,25
CEVT000095	CONEXION DE SALIDA DEL CONDENSADOR EVOL TOP MIC	91	1,84



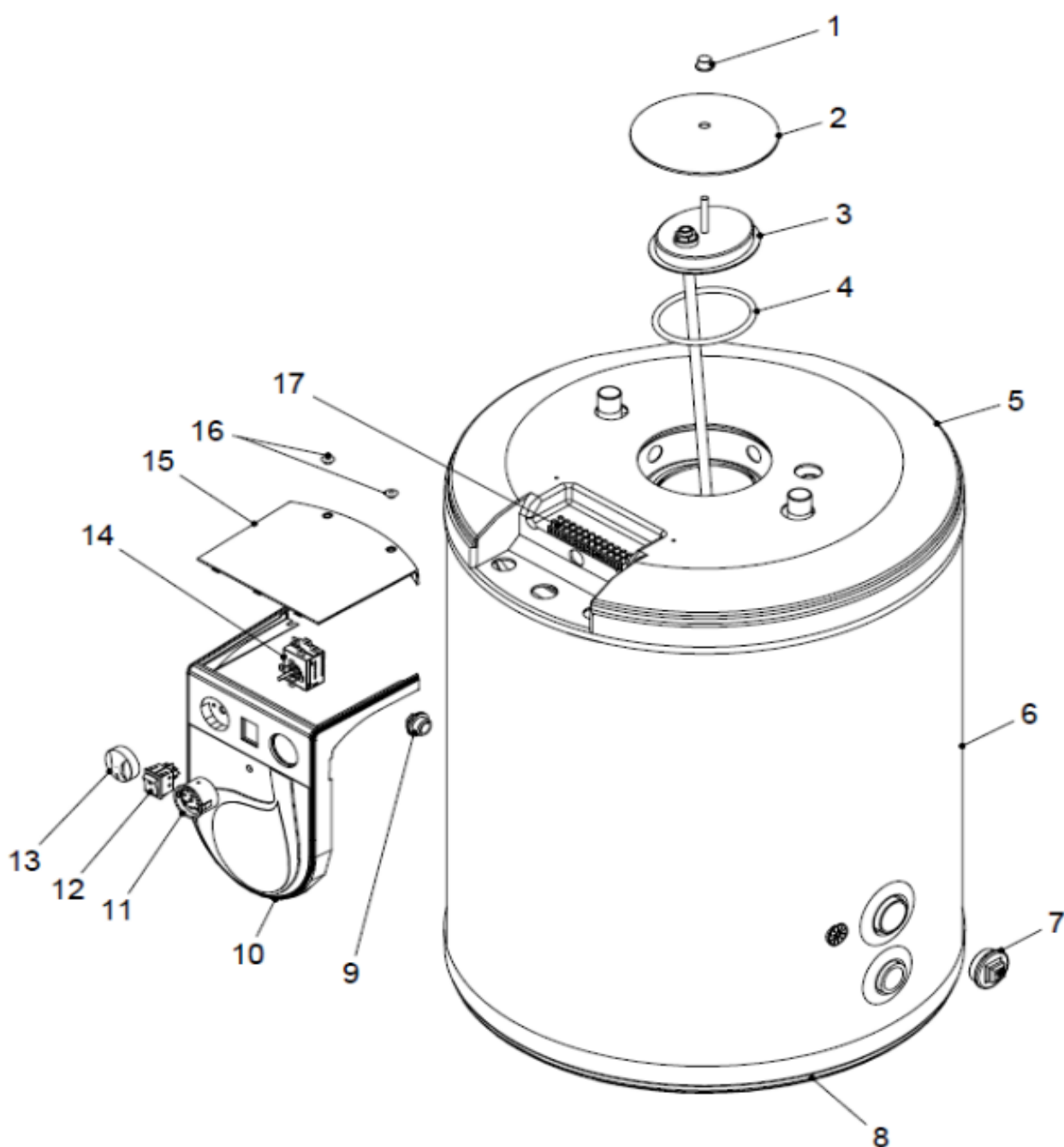
SANIT

CODIGO	DESCRIPCION	Nº	P.V.P.
CIRCUITO HIDRAULICO			
SCON000093	TAPA ELIPTICA ACUMULADOR SANIT 100	3	52,00
SCON000434	TAPA ELIPTICA ACUMULADOR SANIT 150	3	52,00
SCON000435	TAPA ELIPTICA ACUMULADOR SANIT 200	3	52,00
SCON000436	TAPA ELIPTICA ACUMULADOR SANIT 250	3	52,00
SCON000090	TAPA ELIPTICA ACUMULADOR SANIT 300/500/1000	3	52,00
SCON000430	TAPA ELIPTICA ACUMULADOR SANIT 750	3	52,00
COTR000006	JUNTA TORICA TAPA ELIPTICA ACUMULADOR	4	4,11
CFOL000020	TAPON MACHO CROMADO 1 1/4"	7	5,83
CFER000134	CAPUCHON CONICO ROJO Ø36,7mm		0,50
CFER000082	TAPON CONICO SR-10003/4"		1,14
CFOL000025	TAPON MACHO 1/2" LATON		2,03
CFOL000055	TAPON MACHO 3/8 LATON		1,58
CFOV000034	PURGADOR MANUAL		4,56
SOPE000091	PUENTE TAPA ACUMULADOR ZINCADO		7,59
ENVOLVENTES			
CFER000090	CAPUCHON NEGRO TAPA ACUMULADOR	1	0,46
SOPE000025	TAPA PUENTA TAPA ELIPTICA	2	3,18
CACU000001	TAPA SUPERIOR DIAM. 581 PL/752-P	5	60,23
CACU000003	TAPA SUPERIOR SANIT 300	5	63,39
CACU000005	TAPA SUPERIOR DIAM. 758 PL/759-P	5	86,22
CACU000007	TAPA SUPERIOR DIAM. 858 PL/804-P	5	114,11
CACU000009	TAPA SUPERIOR DIAM. 1058 PL/806-P	5	167,36
CACU000011	PLANCHA RECUBRIMIENTO SANIT 100	6	49,76
CACU000012	PLANCHA RECUBRIMIENTO SANIT 150	6	54,84
CACU000013	PLANCHA RECUBRIMIENTO SANIT 200	6	61,17
CACU000014	PLANCHA RECUBRIMIENTO SANIT 250	6	66,56
CACU000015	PLANCHA RECUBRIMIENTO SANIT 300	6	72,90
CACU000016	PLANCHA RECUBRIMIENTO SANIT 500	6	91,92
CACU000017	PLANCHA RECUBRIMIENTO SANIT 750	6	124,89
CACU000018	PLANCHA RECUBRIMIENTO SANIT 1000	6	142,64
CACU000002	TAPA INFERIOR DIAM. 581 PL/755-P	8	60,23
CACU000004	TAPA INFERIOR SANIT 300	8	63,39
CACU000006	TAPA INFERIOR DIAM. 758 PL/803-P	8	86,22
CACU000008	TAPA INFERIOR DIAM. 858 PL/805-P	8	114,11
CACU000010	TAPA INFERIOR DIAM. 1058 PL/807-P	8	167,36
CFER000014	PERFIL NEOPRENO REF. 365 (BOCA DE HOMBRE)		10,58
CFER000084	EMBELLECEDOR 1/2" NEGRO		1,27
CFER000085	EMBELLECEDOR 3/4" NEGRO		1,58
CFER000086	EMBELLECEDOR 1" NEGRO		1,90
CFER000087	EMBELLECEDOR 1 1/4" NEGRO		2,22

SANIT

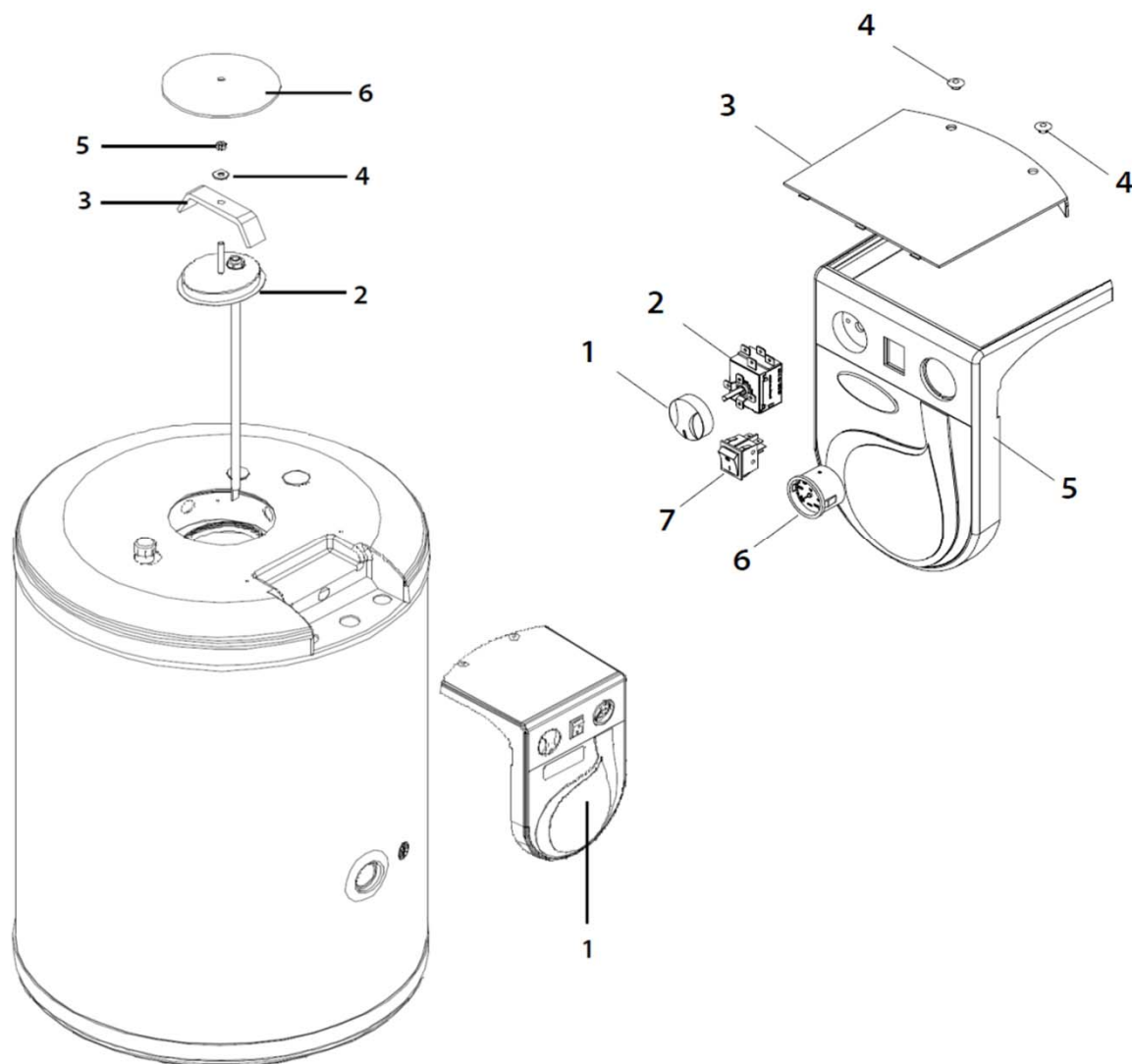
FRENTE ELECTRICO

FRENTE ELECTRICO			
CACU000034	PORTAMANDOS SANIT 100/150/200/250	10	15,85
CACU000035	PORTAMANDOS SANIT 300/500/750/1000	10	15,85
CELC000136	TERMOMETRO DIAM. 40 NEGRO	11	15,20
CELC000025	INTERRUPTOR BIPOLAR NEGRO I82	12	4,25
CELC000099	MANOPOLA NEGRA PL/118-P	13	2,28
CELC000007	TERMOSTATO DE CONTROL CAP. 1M.	14	19,20
CELC000008	TERMOSTATO DE CONTROL CAP. 2 M.	14	22,87
CACU000036	TAPA PORTAMANDOS PL/797-P	15	6,03
CACU000037	TAPON TAPA PORTAMANDOS	16	0,63
CELC000091	REGLETA TECOX 1110	17	6,03
CMAZ000070	MAZO SANIT 2007		31,74
SELESAN007	FRENTE ELECTRICO SANIT 100-150 2007		109,00
SELESAN008	FRENTE ELECTRICO SANIT 500-1000		109,00
SELESAN009	FRENTE ELECTRICO SANIT 200-300		109,00



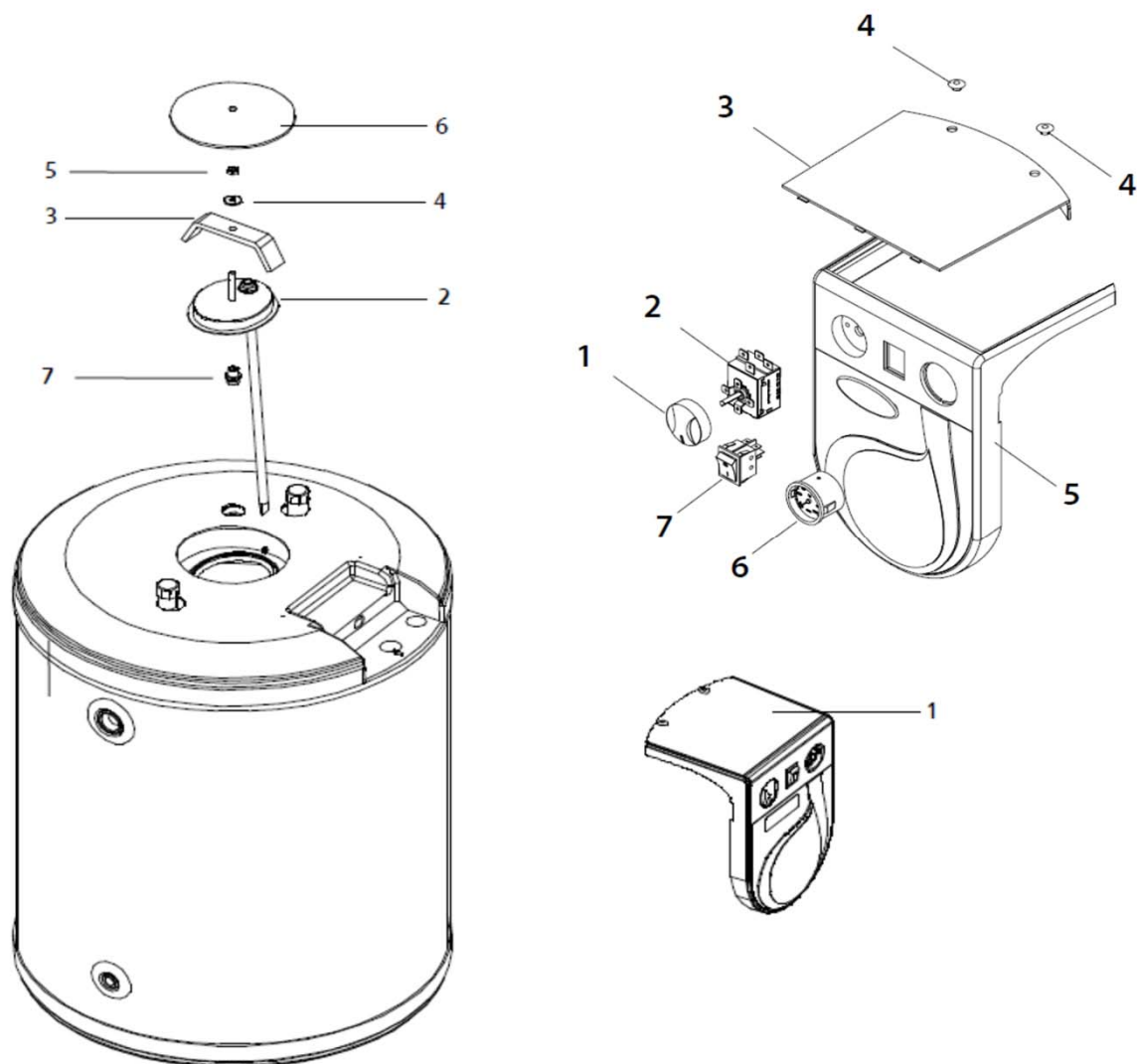
SANIT S/SE

CODIGO	DESCRIPCION	Nº	P.V.P.
ACUMULADOR			
SEESAN007	FRENTE ELECTRICO SANIT 100-150 2007	1	109,00
SEESAN009	FRENTE ELECTRICO SANIT 200-300	1	109,00
SCON001566	TAPA ELÍPTICA SANIT S/SE 100L	2	52,00
SCON001568	TAPA ELÍPTICA SANIT S/SE 150L	2	52,00
SCON001570	TAPA ELÍPTICA SANIT S/SE 200L	2	52,00
SCON001571	TAPA ELÍPTICA SANIT S/SE 250L	2	52,00
SCON001572	TAPA ELÍPTICA SANIT S/SE 300L	2	52,00
SOPE000091	PUENTE TAPA ACUMULADOR ZINCADO	3	7,59
CTOR000080	ARANDELA PLANA ANCHA DIN-9021 M-8 ZCDA.	4	0,58
CTOR000092	TUERCA HEXAG. DIN-934 M-8 ZINCADA	5	0,75
SOPE000025	TAPA PUENTA TAPA ELIPTICA	6	3,18
FRENTE ELECTRICO			
CELC000099	MANOPOLA NEGRA PL/118-P	1	2,28
CELC000007	TERMOSTATO DE CONTROL CAP. 1M.	2	19,20
CACU000036	TAPA PORTAMANDOS PL/797-P	3	6,03
CACU000037	TAPON TAPA PORTAMANDOS	4	0,63
CACU000034	PORTAMANDOS SANIT 100/150/200/250	5	15,85
CELC000136	TERMOMETRO DIAM. 40 NEGRO	6	15,20
CELC000025	INTERRUPTOR BIPOLAR NEGRO I82	7	4,25



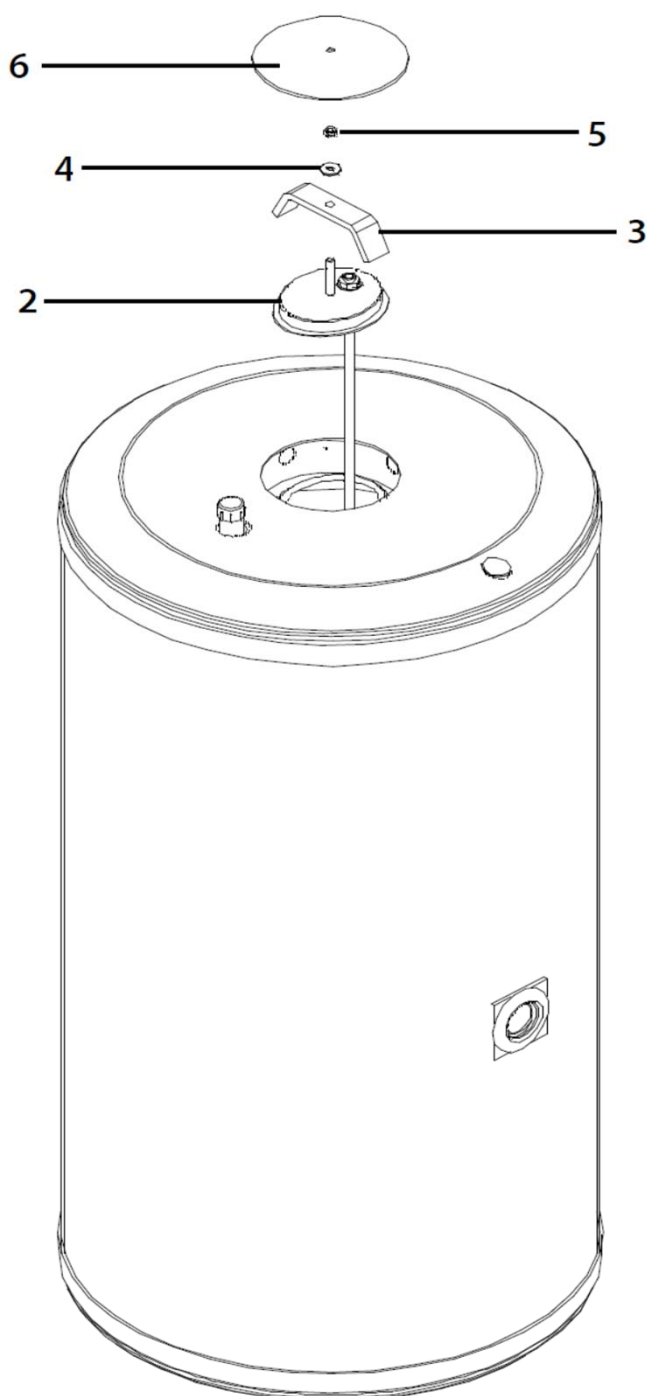
SANIT DC/DCE

CODIGO	DESCRIPCION	Nº	P.V.P.
ACUMULADOR			
SEESAN007	FRENTE ELECTRICO SANIT 100-150 2007	1	109,00
SEESAN009	FRENTE ELECTRICO SANIT 200-300	1	109,00
SCON000093	TAPA ELIPTICA ACUMULADOR SANIT 100	2	52,00
SCON001567	TAPA ELIPTICA SANIT DC/DCE 150L	2	52,00
SCON001569	TAPA ELIPTICA SANIT DC/DCE 200L	2	52,00
SCON001784	TAPA ELIPTICA SANIT DC/DCE 250L	2	52,00
SOPE000091	PUENTE TAPA ACUMULADOR ZINCADO	3	7,59
CTOR000080	ARANDELA PLANA ANCHA DIN-9021 M-8 ZCDA.	4	0,58
CTOR000092	TUERCA HEXAG. DIN-934 M-8 ZINCADA	5	0,75
SOPE000025	TAPA PUENTA TAPA ELIPTICA	6	3,18
CFOV000034	PURGADOR MANUAL	7	4,56
FRENTE ELECTRICO			
CELC000099	MANOPOLA NEGRA PL/118-P	1	2,28
CELC000007	TERMOSTATO DE CONTROL CAP. 1M.	2	19,20
CACU000036	TAPA PORTAMANDOS PL/797-P	3	6,03
CACU000037	TAPON TAPA PORTAMANDOS	4	0,63
CACU000034	PORTAMANDOS SANIT 100/150/200/250	5	15,85
CELC000136	TERMOMETRO DIAM. 40 NEGRO	6	15,20
CELC000025	INTERRUPTOR BIPOLAR NEGRO I82	7	4,25



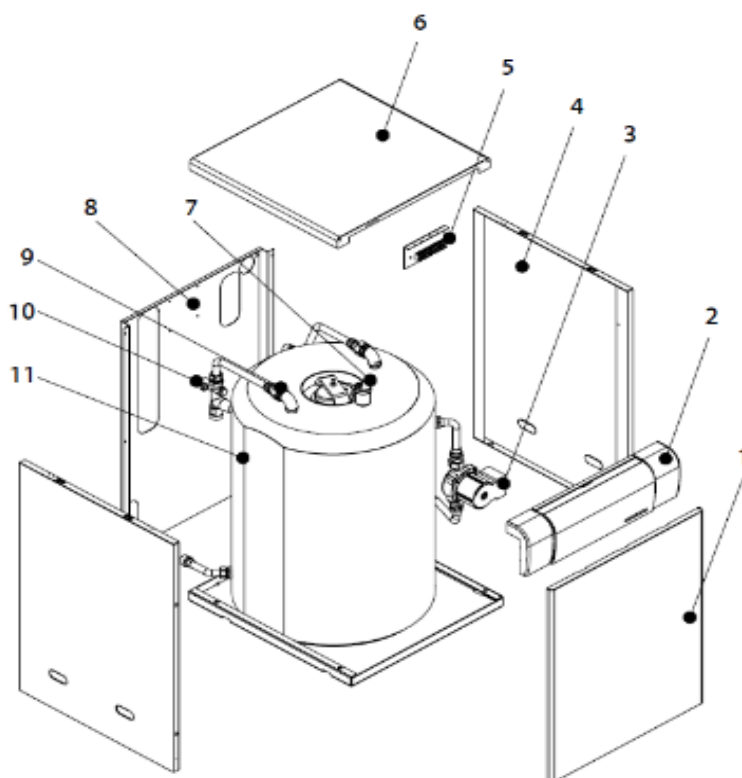
SANIT H/HE

CODIGO	DESCRIPCION	Nº	P.V.P.
ACUMULADOR			
SCON001645	TAPA ELÍPTICA SANIT HE 150	2	52,00
SCON001642	TAPA ELÍPTICA SANIT HE 200	2	52,00
SCON001650	TAPA ELÍPTICA SANIT HE 300	2	52,00
SCON001646	TAPA ELÍPTICA SANIT HE 200 DS	2	52,00
SCON001651	TAPA ELÍPTICA SANIT HE 300 DS	2	52,00
SOPE000091	PUENTE TAPA ACUMULADOR ZINCADO	3	7,59
CTOR000080	ARANDELA PLANA ANCHA DIN-9021 M-8 ZCDA.	4	0,58
CTOR000092	TUERCA HEXAG. DIN-934 M-8 ZINCADA	5	0,75
SOPE000025	TAPA PUENTA TAPA ELIPTICA	6	3,18



SANIT GR/BL

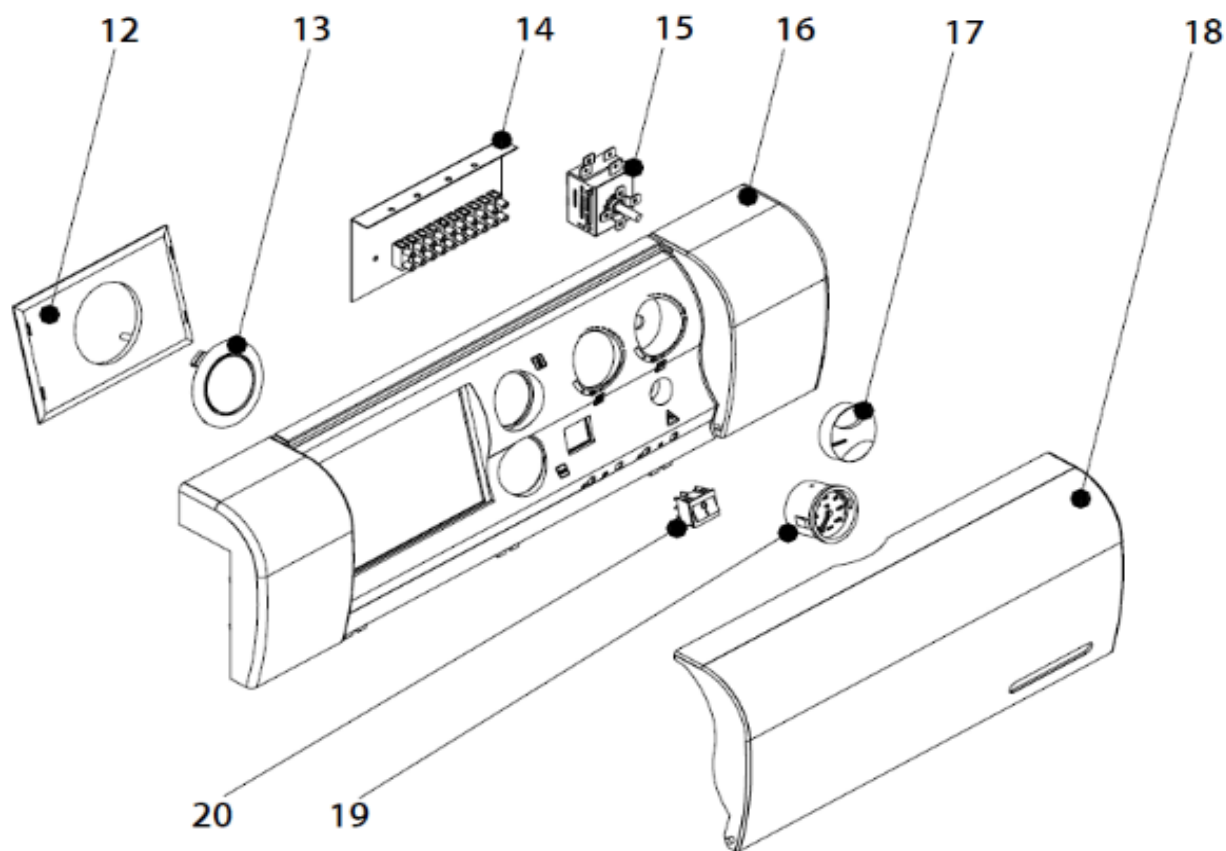
CODIGO	DESCRIPCION	Nº	P.V.P.
CIRCUITO HIDRAULICO			
CFOV000029	BOMBA NYL 43-15	3	138,20
CFOV000143	BOMBA YONOS RKC 15/6 WILO	3	209,00
RFOV000024	PURGADOR PURGOMAT 3/8	7	13,20
RVAR000000	MANGUITO ELECTROLITICO DOMUSA	9	12,00
CFOV000001	GRUPO DE SEG. 7 KG.	10	48,46
CFOV000047	RACOR TELESCOPICO 3/4		5,90
COTR000006	JUNTA TORICA TAPA ELIPTICA ACUMULADOR		4,11
CVAL000002	LLAVE LLEN-VAC 3/8		10,97
CVAL000006	VALVULA DE RETENCION 3/4		8,23
CVAL000010	VALVULA DE SEGURIDAD 1/2" 7 KG.		9,00
SCON000018	TAPA ELIPTICA ACUMULADOR		52,00
SOPE000091	PUENTE TAPA ACUMULADOR ZINCADO		7,59
ENVOLVENTES			
SEPO000280	PUERTA SANIT BLANCO 2001	1	41,16
SEXT000546	PUERTA SIRENA 25/35V e	1	41,16
SEPO000179	LATERAL CLIMA FD 30 2001	4	36,57
SEXT000003	LATERAL IZQUIERDO FD 30 GRIS	4	36,58
SEXT000000	LATERAL FD-30 -2001 DERECHO		41,16
SEPO000277	TECHO SANIT BLANCO 2001	6	32,01
SEXT000547	TECHO SANIT GRIS 2001	6	32,01
SEPO000291	TRASERA SANIT BLANCO 2001	8	11,50
SEPO000448	TRASERA SANIT GRIS 2001	8	11,04
SEPO001202	BISAGRA SUPERIOR SANIT BLANCO 2001		1,37
SEPO001287	BISAGRA SUPERIOR SANIT GRIS 2001		1,37
SEPO001288	BISAGRA INFERIOR SANIT GRIS 2001		1,37
SEPO001203	BISAGRA INFERIOR SANIT BLANCO 2001		1,37
CFER000002	FORRO PARA PIVOTE PL/126-P		0,62
CFER000261	CIERRE MUELLE		0,70
CTOE000355	PIVOTE CLIP		0,90



SANIT GR/BL

FRENTE ELECTRICO

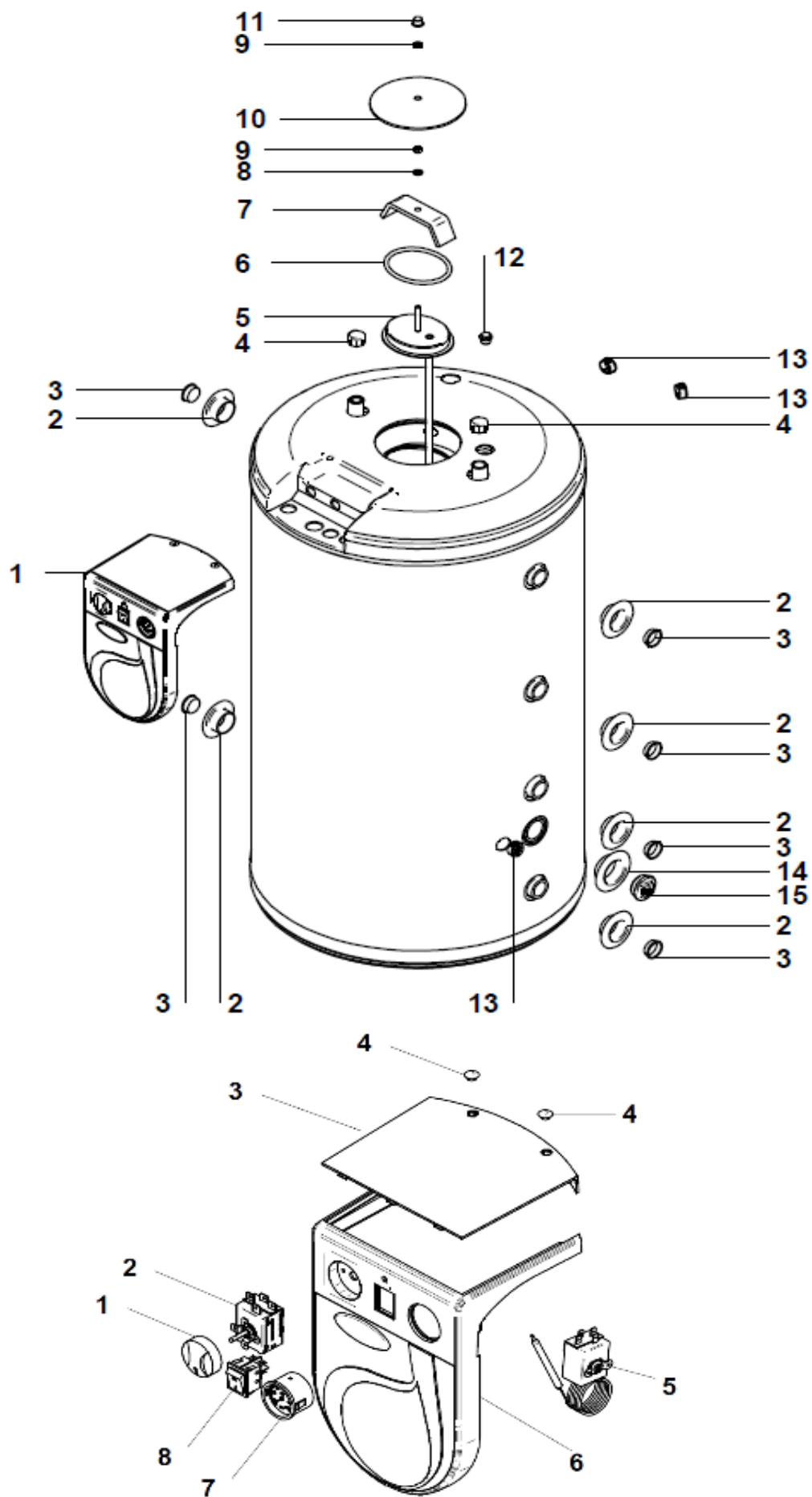
FRENTE ELECTRICO			
SELESAN001	FRENTE ELECTRICO COMPLETOS SANIT BLANCO	2	149,00
SELESAN002	FRENTE ELECTRICO COMPLETOS SANIT PLATA	2	149,00
CELC000147	TAPA CENTRALITA BLANCA PL/ 232-P	12	1,84
CELC000178	TAPA CENTRALITA PLATA 2001	12	3,50
CELC000110	SUPLEMENTO S/PROGR. PL/119-P BLANCO	13	1,36
CELC000177	SUPLEMENTO SIN PROGRAMADOR PLATA 2001	13	2,05
CELC000007	TERMOSTATO DE CONTROL CAP. 1M.	15	19,20
CELC000157	PORTAMANDOS MCF BLANCO	16	9,20
CELC000171	PORTAMANDOS MCF PLATA	16	19,02
CELC000109	MANOPOLA PL/118-P BLANCA	17	1,36
CELC000176	MANOPOLA SIRENA PLATA 2001	17	1,90
CELC000175	TAPA PORTAMANDOS PLATA 2001	18	12,32
CELC000233	TAPA PORTAMANDOS BLANCA	18	7,36
CELC000136	TERMOMETRO DIAM. 40 NEGRO	19	15,20
CELC000146	TERMOMETRO DIAM. 40 BLANCO	19	15,20
CELC000145	SELECTOR BIPOLAR PEQUEÑO BLANCO	20	4,25
CELC000153	INTERRUPTOR BIPOLAR NEGRO	20	4,25
CELC000160	MANGUERA QUEMADOR		8,28
CMAZ000032	MAZO SANIT 2001		18,26



BT-DUO

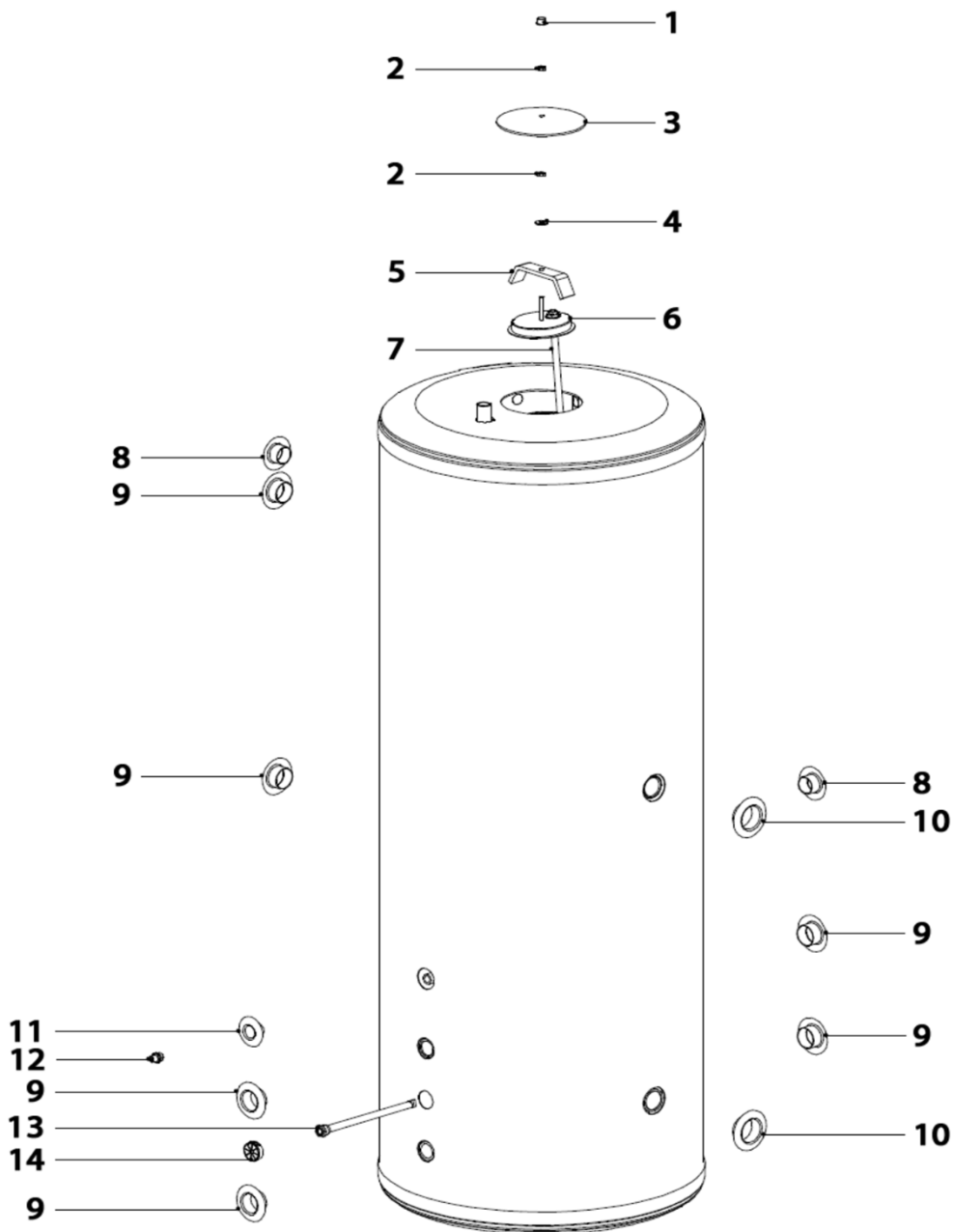
CODIGO	DESCRIPCION	Nº	P.V.P.
CIRCUITO HIDRAULICO			
CFER000134	CAPUCHON CONICO ROJO Ø36,7mm	3	0,50
CFER000179	TAPON CONICO SRO 110204 1-1/2"	3	1,73
SCON000178	PREPARACION DE TAPA ELIPTICA BT DUO 250	5	52,00
SCON000179	PREPARACION DE TAPA ELIPTICA BT DUO 150 LTS	5	52,00
SCON000486	PREPARACION DE TAPA ELIPTICA BT DUO 500-1000	5	52,00
COTR000006	JUNTA TORICA TAPA ELIPTICA ACUMULADOR	6	4,11
SOPE000091	PUENTE TAPA ACUMULADOR ZINCADO	7	7,59
CFOV000034	PURGADOR MANUAL	12	4,56
CFOL000021	TAPON MACHO CROMADO 1 1/2"	15	7,82
ENVOLVENTES			
CFER000086	EMBELLECEDOR 1" NEGRO	2	1,90
CFER000089	EMBELLECEDOR 1 1/2" NEGRO	2	2,24
SOPE000025	TAPA PUENTA TAPA ELIPTICA	10	3,18
CFER000090	CAPUCHON NEGRO TAPA ACUMULADOR	11	0,46
CFER000083	PRENSAESTOPA SR1707 110539	13	0,92
CACU000001	TAPA SUPERIOR DIAM. 581 PL/752-P		60,23
CACU000002	TAPA INFERIOR DIAM. 581 PL/755-P		60,23
CACU000005	TAPA SUPERIOR DIAM. 758 PL/759-P		86,22
CACU000006	TAPA INFERIOR DIAM. 758 PL/803-P		86,22
CACU000007	TAPA SUPERIOR DIAM. 858 PL/804-P		114,11
CACU000008	TAPA INFERIOR DIAM. 858 PL/805-P		114,11
CACU000009	TAPA SUPERIOR DIAM. 1058 PL/806-P		167,36
CACU000010	TAPA INFERIOR DIAM. 1058 PL/807-P		167,36
CACU000012	PLANCHA RECUBRIMIENTO SANIT 150		54,84
CACU000014	PLANCHA RECUBRIMIENTO SANIT 250		66,56
CACU000016	PLANCHA RECUBRIMIENTO SANIT 500		91,92
CACU000017	PLANCHA RECUBRIMIENTO SANIT 750		124,89
CACU000018	PLANCHA RECUBRIMIENTO SANIT 1000		142,64
FRENTE ELECTRICO			
CELC000099	MANOPOLA NEGRA PL/118-P	1	2,28
CELC000007	TERMOSTATO DE CONTROL CAP. 1M.	2	19,20
CELC000008	TERMOSTATO DE CONTROL CAP. 2 M.	2	22,87
CACU000036	TAPA PORTAMANDOS PL/797-P	3	6,03
CACU000037	TAPON TAPA PORTAMANDOS	4	0,63
CELC000466	TERMOSTATO TARA FIJA 52º 1,5m	5	27,43
CACU000102	PORTAMANDOS HYDRINOX/BT DUO PL/796-P	6	10,93
CACU000110	PORTAMANDOS BT-DUO 500/1000 PL/846-P	6	10,93
CELC000136	TERMOMETRO DIAM. 40 NEGRO	7	15,20
CELC000321	CONMUTADOR BIPOLAR 2 POSICIONES NEGRO+SERIG. BLANC	8	8,75
CELC000091	REGLETA TECOX 1110		6,03
CMAZ000117	MAZO BT DUO		34,50
SELEDBT000	FRENTE ELECTRICO BT DUO 150-250		125,00
SELEDBT001	FRENTE ELECTRICO BT DUO 500-1000		125,00

BT-DUO



BT-TRIO

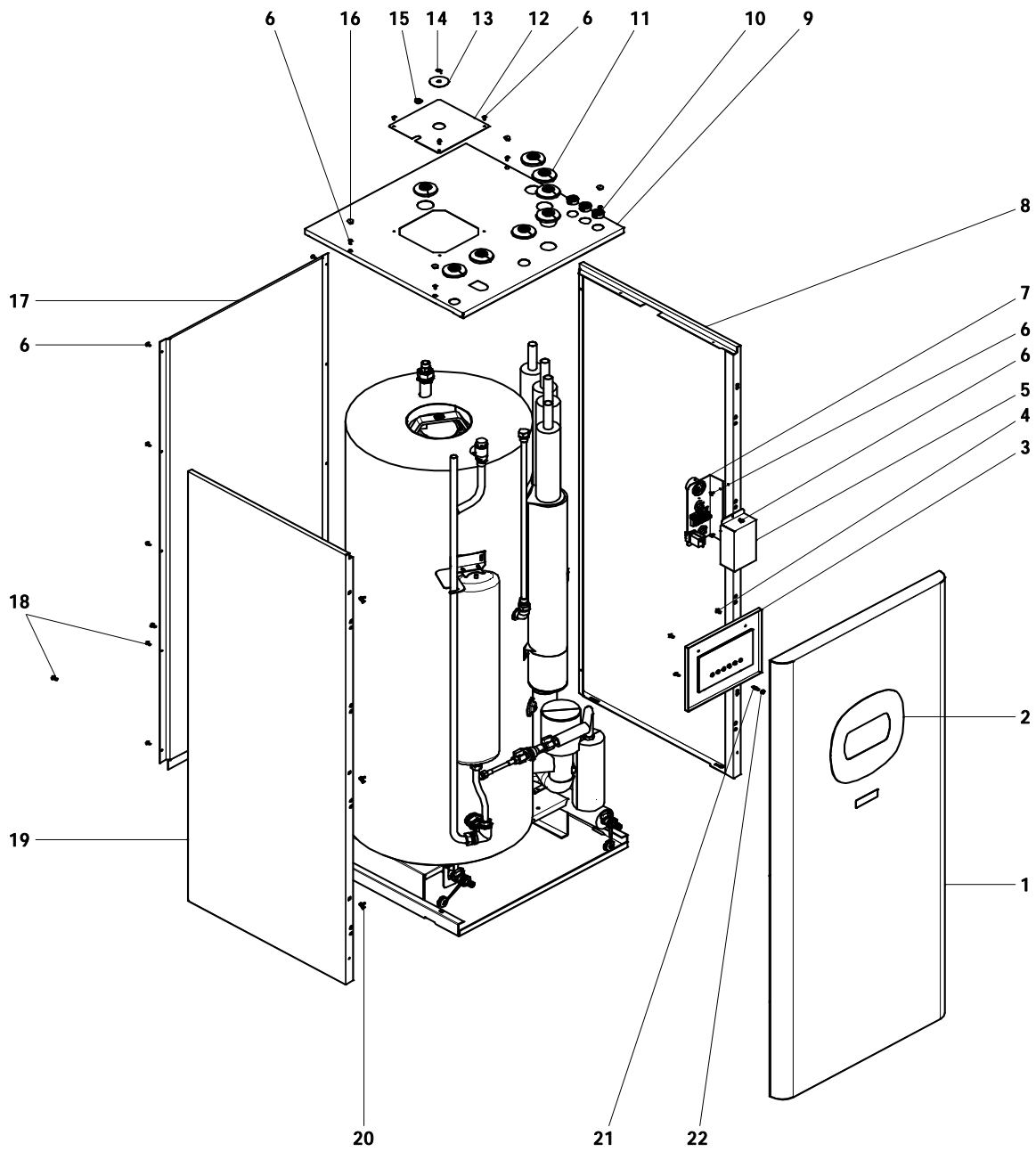
CODIGO	DESCRIPCION	Nº	P.V.P.
CFER000090	CAPUCHON NEGRO TAPA ACUMULADOR	1	0,46
CTOR000092	TUERCA HEXAG. DIN-934 M-8 ZINCADA	2	0,75
SOPE000025	TAPA PUENTA TAPA ELIPTICA	3	3,18
CTOR000080	ARANDELA PLANA ANCHA DIN-9021 M-8 ZCDA.	4	0,58
SOPE000091	PUENTE TAPA ACUMULADOR ZINCADO	5	7,59
SCON001624	TAPA ELÍPTICA	6	52,00
SOPE000056	VAINA PORTABULBOS	7	10,20
CFER000085	EMBELLECEDOR 3/4" NEGRO	8	1,58
CFER000086	EMBELLECEDOR 1" NEGRO	9	1,90
CFER000087	EMBELLECEDOR 1 1/4" NEGRO	10	2,22
CFER000084	EMBELLECEDOR 1/2" NEGRO	11	1,27
CFOV000034	PURGADOR MANUAL	12	4,56
SCOB012550	VAINA PORTABULBOS	13	12,00
CFER000184	PASACABLES	14	1,70



FUSION HE

CODIGO	DESCRIPCION	Nº	P.V.P.
ENVOLVENTES			
SEXT000498	FRONTAL FUSION HE 150 (COMPLETO)	1	65,50
SEXT000553	FRONTAL FUSION HE 200 (COMPLETO)	1	68,50
SEXT000560	FRONTAL FUSION HE 300 (COMPLETO)	1	70,90
SEXT000646	EMBELLECEDOR FRENTE FUSION	2	9,00
SELEDCL000	FRENTE ELÉCTRICO FUSION	3	45,80
CTOR000040	TORN. CAB. RED. PH DIN-7985 M5 X 10 ZCDO.	4	0,60
SEPO003057	TAPA CHAPITA ELÉCTRICA	5	3,00
CTOR000073	TORNILLO ROSCA-CHAPA	6	0,50
SELEDCL001	CHAPITA ELÉCTRICA FUSION	7	55,25
SEXT000447	LATERAL DERECHO FUSION HE 150	8	33,15
SEXT000455	LATERAL DERECHO FUSION HE 200	8	41,35
SEXT000462	LATERAL DERECHO FUSION HE 300	8	42,05
SEXT000449	TECHO FUSION HE 150/200	9	15,65
SEXT000464	TECHO FUSION HE 300	9	15,85
CFER000083	PRENSAESTOPA SR1707 110539	10	0,92
CFER000314	EMBELLECEDOR BLANCO	11	1,60
SEXT000554	TAPA ACCESO	12	3,00
SEPO003063	ARANDELA TECHO	13	1,75
CTOR000092	TUERCA HEXAG. DIN-934 M-8 ZINCADA	14	0,75
CFER000187	PASACABLES	15	0,50
CFER000138	TAPON BLANCO DIAM. 10,75 PGO-126/10	16	0,61
SEPO003014	TRASERA FUSION HE 150	17	29,05
SEPO003022	TRASERA FUSION HE 200	17	37,05
SEPO003025	TRASERA FUSION HE 300	17	37,15
CTOR000198	TORNILLO M5	18	0,75
SEXT000446	LATERAL IZQUIERDO FUSION HE 150	19	33,15
SEXT000454	LATERAL IZQUIERDO FUSION HE 200	19	41,35
SEXT000463	LATERAL IZQUIERDO FUSION HE 300	19	42,05
CFER000261	CIERRE MUELLE	20	0,70
CTOE000355	PIVOTE CLIP	21	0,90
CTOR000089	TUERCA DIN-6923 M4	22	0,75

FUSION HE

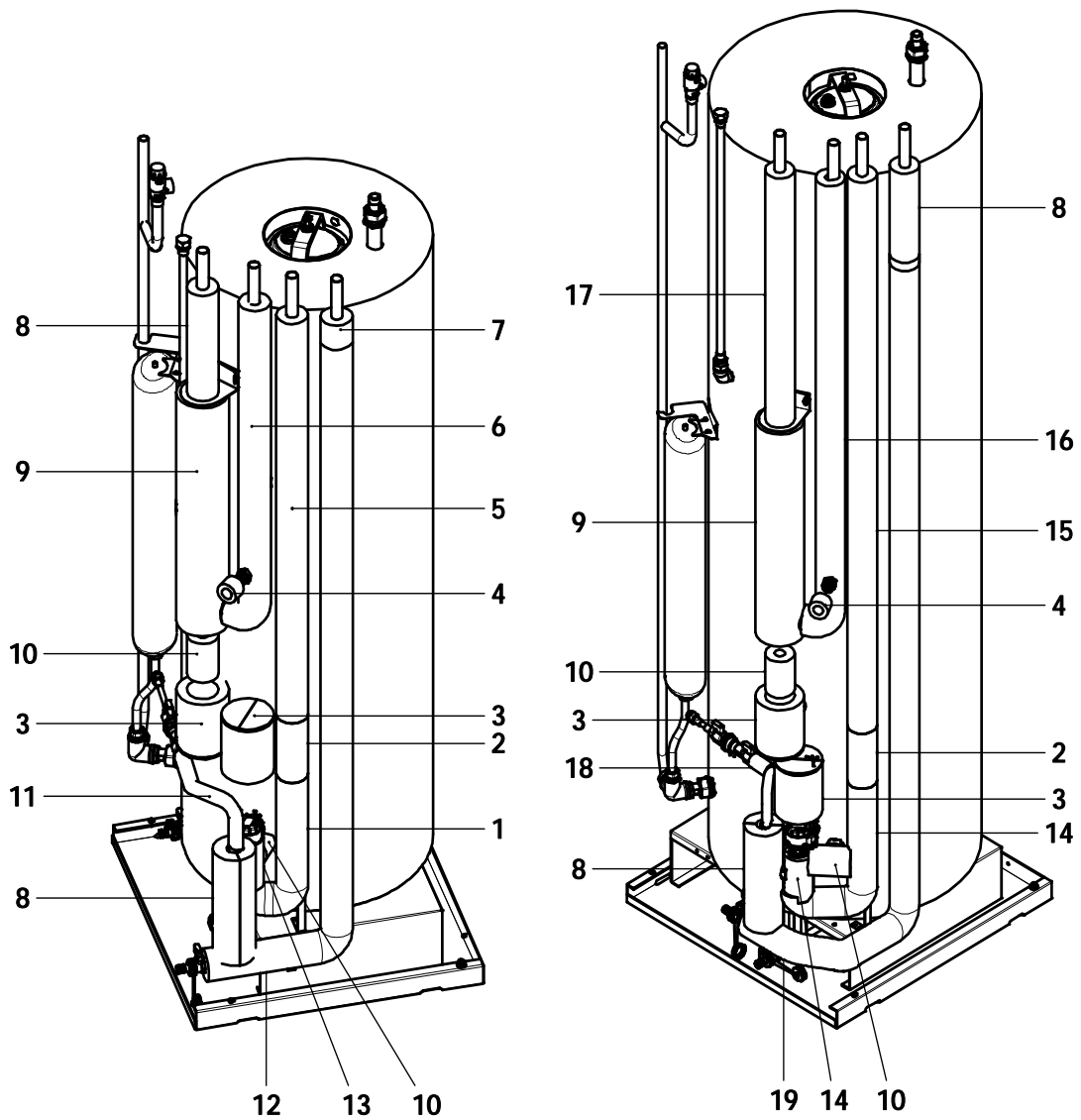


FUSION HE

AISLAMIENTO TUBOS

SAIS000282	COQUILLA 19X22	1	6,18
SAIS000281	COQUILLA 19X22	2	2,00
SCON002011	TAPA VALVULA Y CALDERIN FUSION	3	4,08
SAIS000285	COQUILLA 9X22	4	0,80
SAIS000280	COQUILLA 19x22 FUSION HE 150	5	10,80
SAIS000295	COQUILLA 19x22 FUSION HE 200	5	15,85
SAIS000279	COQUILLA 19x22 FUSION HE 150	6	9,50
SAIS000296	COQUILLA 19x22 FUSION HE 200	6	14,55
SAIS000290	COQUILLA 19x22 FUSION HE 200	7	1,26
SAIS000278	COQUILLA 19x22 FUSION HE 150	8	3,42
SAIS000294	COQUILLA 19x22 FUSION HE 200	8	9,42
SAIS000284	COQUILLA 19X60	9	13,00
SAIS000290	COQUILLA 19x22 FUSION HE 200	10	1,26
SAIS000287	COQUILLA 9X12	11	0,80
SAIS000283	COQUILLA 19x22 FUSION HE 150	12	20,65
SAIS000297	COQUILLA 19x22 FUSION HE 200	12	20,65
SAIS000288	COQUILLA 19X22	13	0,72
SAIS000301	COQUILLA 19x22	14	7,02
SAIS000302	COQUILLA 19x22	15	16,10
SAIS000300	COQUILLA 19x22	16	13,95
SAIS000299	COQUILLA 19x22	17	8,76
SAIS000305	COQUILLA 9x12	18	0,42
SAIS000297	COQUILLA 19x22 FUSION HE 200	19	20,65
RAIS000013	CINTA ADHESIVA KFLEX ST 50x3	19	3,42

FUSION HE



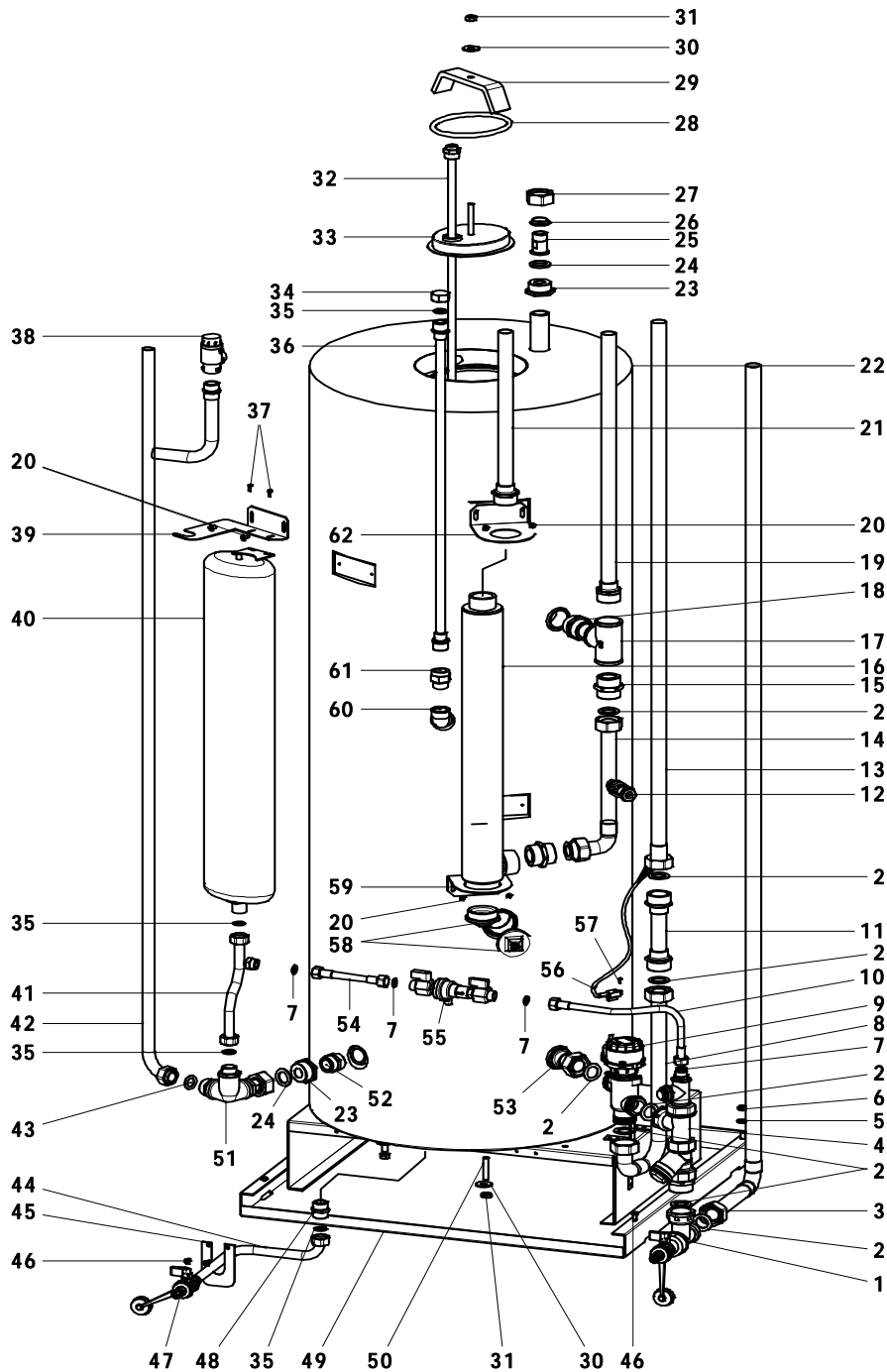
FUSION HE

FONTANERÍA 150/200

FONTANERÍA 150/200			
SCON002016	SUBCONJUNTO	1	25,15
CFOV000162	JUNTA MIRILLA	2	0,75
SCOB012917	RETORNO CALDERA FUSION HE 150	3	40,75
SCOB012922	RETORNO CALDERA FUSION HE 200	3	46,75
SCON002013	SUBCONJUNTO V3V	4	47,00
CTOR000103	ARANDELA PLANA M8 ZINCADA	5	0,50
CTOR000079	TUERCA HEX. DIN-934 M7 ZCDA.	6	0,15
CFOV000159	JUNTA TRANSDUCTOR 15X8X2 PL/709-P	7	0,60
SCOB012913	TUBO A V3V	8	21,78
CVAL000068	VALVULA 3 VIAS DESVIADORA 1" OTMA	9	131,00
SCOB012918	TUBO SALIDA DESCONECTOR	10	6,54
SCOB012914	CARRETE	11	12,12
CELC000050	TOMA PARA TERMOHIDROMETRO 1/2	12	6,00
SCOB012915	RETORNO FUSION HE 150	13	25,85
SCOB012921	RETORNO FUSION HE 200	13	35,10
SCOB012901	TUBO A COLECTOR	14	16,35
CTOE000030	MACHON 1" REFORZADO S2379 BIOCLAS 9	15	6,44
SCON001896	CALDERIN RESISTENCIA	16	15,20
CFOL000034	TE LATON 1	17	11,35
CFOL000007	MACHON CONTRA ROSCA 1"	18	4,75
SCOB012912	SALIDA SERPENTIN FUSION HE 150	19	17,28
SCOB012920	SALIDA SERPENTIN FUSION HE 200	19	23,65
CTOR000073	TORNILLO ROSCA-CHAPA	20	0,50
SCOB012902	SALIDA CALDERIN FUSION HE 150	21	12,60
SCOB012926	SALIDA CALDERIN FUSION HE 200	21	19,75
RCON000980	DEPOSITO CALORIFUGADO FUSION HE 150	22	1071,00
RCON000981	DEPOSITO CALORIFUGADO FUSION HE 200	22	1148,00
CTOE000072	ARO RED.CON VALONA CON PESTAÑA 1-3/4 PL/319-P	23	4,32
CFER000219	JUNTA SILICONA WRAS 30x20x3	24	0,90
CTOE000071	MACHON DE 1/2 CON PESTAÑA PL/318-P	25	3,12
CFOV000064	JUNTA INFERIOR TEFLON PL/317-P	26	1,20
CFOL000003	TUERCA LOCA 25 X 1"	27	3,12
COTR000006	JUNTA TORICA TAPA ELIPTICA ACUMULADOR	28	4,11
SOPE000091	PUENTE TAPA ACUMULADOR ZINCADO	29	7,59
CTOR000080	ARANDELA PLANA ANCHA DIN-9021 M-8 ZCDA.	30	0,58
CTOR000092	TUERCA HEXAG. DIN-934 M-8 ZINCADA	31	0,75
SCON002104	VAINA FUSION HE 150	32	17,22
SCON002105	VAINA FUSION HE 200	32	21,00
SCON001191	TAPA ELIPTICA	33	52,00
CFOL000054	TAPON H 1/2 LATON	34	6,30
CFOV000160	JUNTA BELPA CSA-50 18,5 X 12 X 2 (1/2")	35	0,60
SCOB012919	RECIRCULACION	36	11,82
CTOR000091	TORN. ROSCA-CHAPA CAB. RED. PH DIN-7981 3,2X9,5 ZCDO.	37	0,44
CVAL000010	VALVULA DE SEGURIDAD 1/2" 7 KG.	38	9,00
SCHA013144	SUJECION VASO DE EXPANSION ACS	39	1,56
CFOV000068	VASO DE EXPANSION A.C.S. 4 LITROS	40	78,20
SCOB012911	TUBO A VASO DE EXPANSION ACS	41	7,68
SCOB012907	ENTRADA ACS FUSION HE 150	42	33,42
SCOB012926	SALIDA CALDERIN FUSION HE 200	42	19,75
CFOV000158	JUNTA 3/4"	43	0,50
SCOB012900	VACIADO	44	6,84
SCHA013420	SUJECION VACIADO	45	1,00
CTOR000198	TORNILLO M5	46	0,75
CVAL000034	LLAVE DE VACIADO 1/2 CON CADENA	47	11,41
CFOL000005	MACHON CONTRA ROSCA 1/2	48	1,86
SCON001891	BASE SOLDADA	49	72,36

FUSION HE

CTOR000274	ESPARRAGO ALLEN DIN-913 M8X40 NEGRO	50	0,66
SCON002012	SUBCONJUNTO ENTRADA ACS	51	32,70
CFOL000006	RACOR 3/4	52	2,50
SCOB012970	TUBO A V3V	53	9,24
SCOB012909	TUBO ENTRADA DESCONECTOR	54	4,86
CVAL000023	DESCONECTOR CALEFFI	55	69,00
SCON002117	MANGUERA CON PUNTERAS	56	6,96
CTOR000307	TORN. ROSCA-CHAPA CAB. RED. PH DIN-7981 2,2X6,5 ZCDO.	57	0,40
CFOL000020	TAPON MACHO CROMADO 1 1/4"	58	5,83
SCHA013142	ARO SUJECION	59	0,90
CFOL000029	CODO M-H LATON 1/2	60	3,80
CFOV000193	RACOR DIELECTRICO 1/2" M-H PLÁSTICO NEGRO	61	3,50
SCHA013487	ARO SUJECION	62	0,90



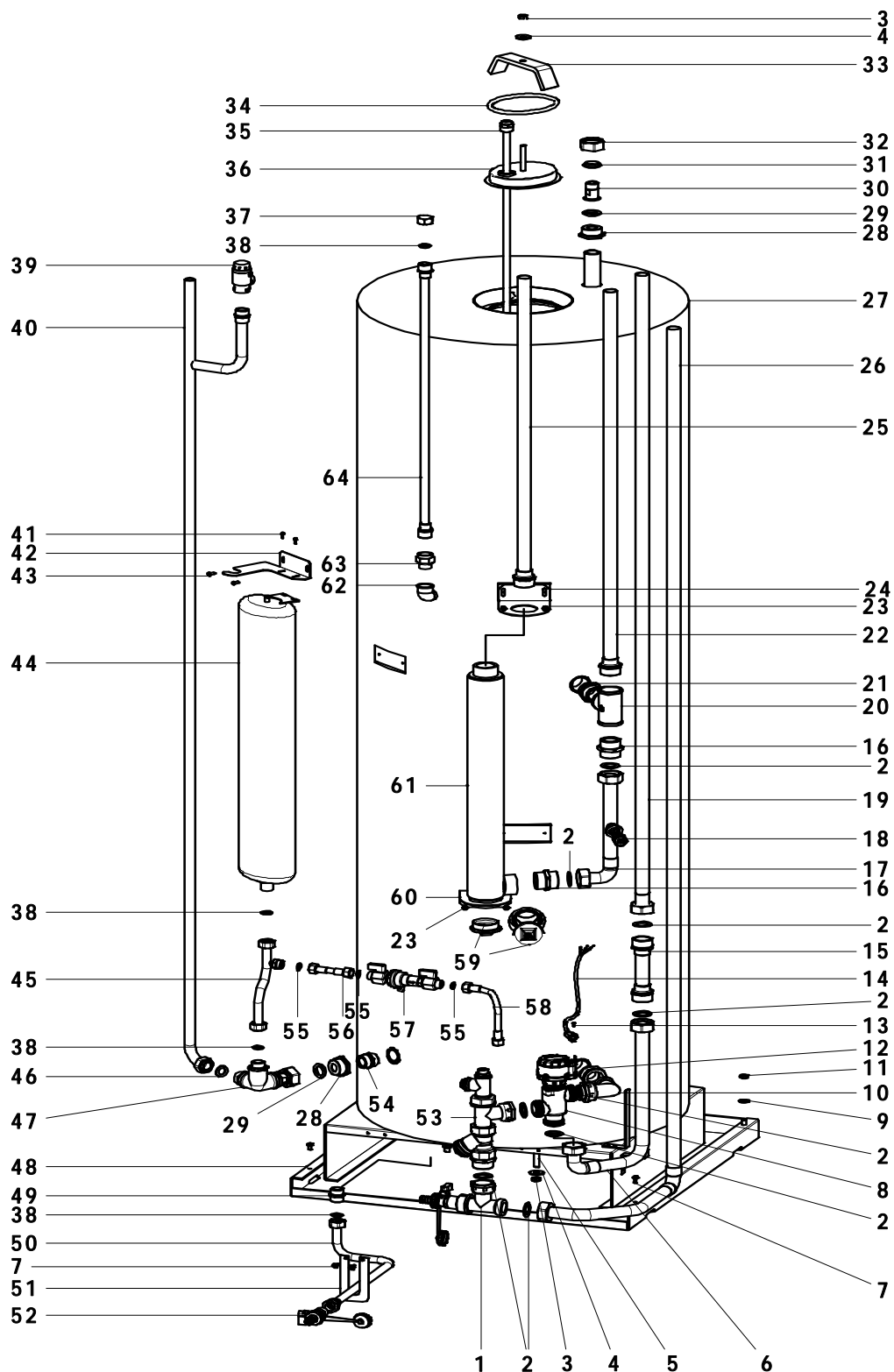
FUSION HE

FONTANERÍA 300

FONTANERÍA 300			
SCON002016	SUBCONJUNTO	1	25,15
CFOV000162	JUNTA MIRILLA	2	0,75
CTOR000092	TUERCA HEXAG. DIN-934 M-8 ZINCADA	3	0,75
CTOR000080	ARANDELA PLANA ANCHA DIN-9021 M-8 ZCDA.	4	0,58
CTOR000274	ESPARRAGO ALLEN DIN-913 M8X40 NEGRO	5	0,66
SCOB012987	TUBO A V3V	6	9,24
CTOR000198	TORNILLO M5	7	0,75
CVAL000068	VALVULA 3 VIAS DESVIADORA 1" OTMA	8	131,00
CTOR000103	ARANDELA PLANA M8 ZINCADA	9	0,50
CFOL000126	CODO CON T.L. M1"-T.L. 1"	10	12,40
CTOR000079	TUERCA HEX. DIN-934 M7 ZCDA.	11	0,15
CFOL000070	RACOR MARSELLA 1"	12	4,30
CTOR000307	TORN. ROSCA-CHAPA CAB. RED. PH DIN-7981 2,2X6,5 ZCDO.	13	0,40
SCON002117	MANGUERA CON PUNTERAS	14	6,96
SCOB012914	CARRETE	15	12,12
CTOE000030	MACHON 1" REFORZADO S2379 BIOCLAS 9	16	6,44
SCOB012901	TUBO A COLECTOR	17	16,35
CELC000050	TOMA PARA TERMOHIDROMETRO 1/2	18	6,00
SCOB012940	RETORNO	19	47,20
CFOL000034	TE LATON 1	20	11,35
CFOL000007	MACHON CONTRA ROSCA 1"	21	4,75
SCOB012935	SALIDA CALDERIN	22	33,50
CTOR000073	TORNILLO ROSCA-CHAPA	23	0,50
SCHA013487	ARO SUJECION	24	0,90
SCOB012936	SALIDA CALDERIN	25	29,65
SCOB012941	RETORNO CALDERA	26	52,35
RCON000982	DEPOSITO FUSION HE 300 CALORIFUGADO	27	1052,00
CTOE000072	ARO RED.CON VALONA CON PESTAÑA 1-3/4 PL/319-P	28	4,32
CFER000219	JUNTA SILICONA WRAS 30x20x3	29	0,90
CTOE000071	MACHON DE 1/2 CON PESTAÑA PL/318-P	30	3,12
CFOV000064	JUNTA INFERIOR TEFLON PL/317-P	31	1,20
CFOL000003	TUERCA LOCA 25 X 1"	32	3,12
SOPE000091	PUENTE TAPA ACUMULADOR ZINCADO	33	7,59
COTR000006	JUNTA TORICA TAPA ELIPTICA ACUMULADOR	34	4,11
SCON002106	VAINA FUSION HE 300	35	27,10
SCON001191	TAPA ELIPTICA	36	52,00
CFOL000054	TAPON H 1/2 LATON	37	6,30
CFOV000160	JUNTA BELPA CSA-50 18,5 X 12 X 2 (1/2")	38	0,60
CVAL000010	VALVULA DE SEGURIDAD 1/2" 7 KG.	39	9,00
SCOB012937	ENTRADA ACS	40	44,65
CTOR000091	TORN. ROSCA-CHAPA CAB. RED. PH DIN-7981 3,2X9,5 ZCDO.	41	0,44
SCHA013579	SUJECION VASO DE EXPANSION ACS	42	1,33
CTOR000113	TORN. ROSCA-CHAPA CAB. REDONDA DIN-7981 ZCDO.	43	0,50
CFOV000068	VASO DE EXPANSION A.C.S. 4 LITROS	44	78,20
SCOB012911	TUBO A VASO DE EXPANSION ACS	45	7,68
CFOV000158	JUNTA 3/4"	46	0,50
SCON002012	SUBCONJUNTO ENTRADA ACS	47	32,70
SCON001947	BASE SOLDADA	48	64,45
CFOL000005	MACHON CONTRA ROSCA 1/2	49	1,86
SCOB012984	VACIADO	50	13,30
SCHA013572	SUJECION VACIADO FUSION HE 300	51	0,70
CVAL000034	LLAVE DE VACIADO 1/2 CON CADENA	52	11,41
SCON002036	SUBCONJUNTO V3V	53	49,70
CFOL000006	RACOR 3/4	54	2,50
CFOV000159	JUNTA TRANSDUCTOR 15X8X2 PL/709-P	55	0,60
SCOB012985	TUBO ENTRADA DESCONECTOR	56	8,70

FUSION HE

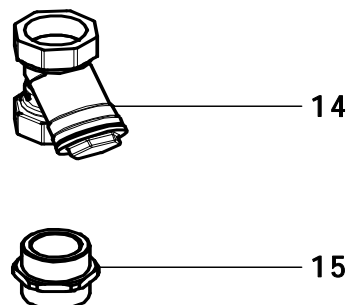
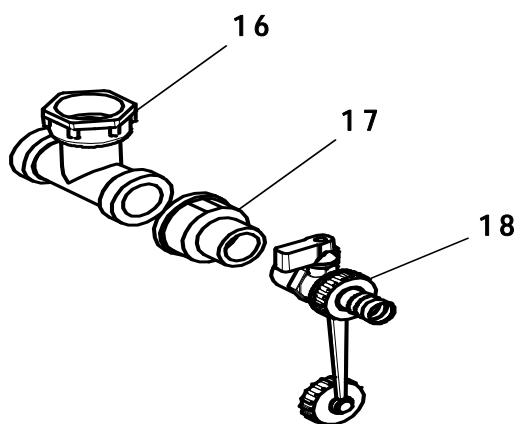
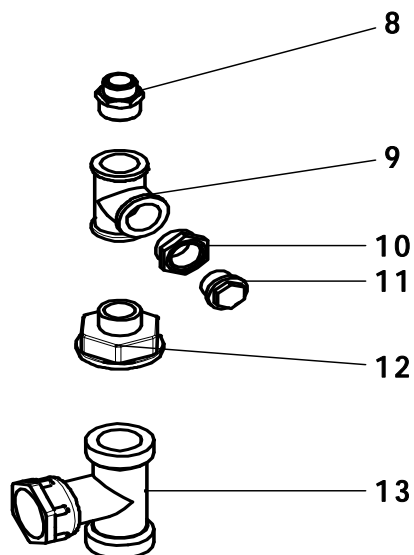
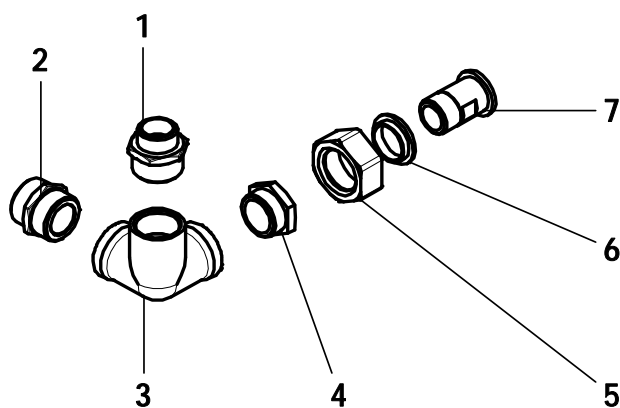
CVAL000023	DESCONECTOR CALEFFI	57	69,00
SCOB012986	TUBO SALIDA DESCONECTOR	58	9,15
CFOL000020	TAPON MACHO CROMADO 1 1/4"	59	5,83
SCHA013142	ARO SUJECION	60	0,90
SCON001896	CALDERIN RESISTENCIA	61	15,20
CFOL000029	CODO M-H LATON 1/2	62	3,80
CFOV000193	RACOR DIELECTRICO 1/2" M-H PLÁSTICO NEGRO	63	3,50
SCOB012942	RECIRCULACION	64	17,40



FUSION HE

RACORDERIA

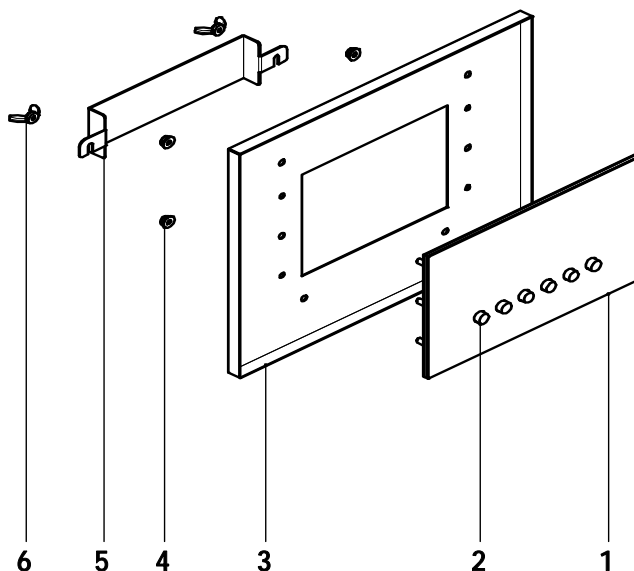
RACORDERIA			
CFOL000009	MACHON CONTRA ROSCA 1/2 X 3/4	1	2,60
CFOL000006	RACOR 3/4	2	2,50
CFOL000050	CODO 3 BOCAS LATON 3/4	3	14,30
CFOL000014	ARO RED.CON VALONA EXAG. 1/2 X 3/4	4	2,04
CFOL000003	TUERCA LOCA 25 X 1"	5	3,12
CFOV000064	JUNTA INFERIOR TEFLON PL/317-P	6	1,20
CTOE000071	MACHON DE 1/2 CON PESTAÑA PL/318-P	7	3,12
CFOL000008	MACHON CONTRA ROSCA 3/8 X 1/2	8	1,86
CFOL000048	TE LATON 1/2	9	4,50
CFOL000024	ARO VALONA HEXAG 3/8 X 1/2	10	1,68
CFOL000055	TAPON MACHO 3/8 LATON	11	1,58
CFOL000125	RACOR MARSELLA 1"H x 1/2"M	12	3,80
CFOL000123	TE LATON M1"-T.L.1"-M1"	13	14,55
CFOV000187	FILTRO ENTRADA DE AGUA 1"	14	19,00
CFOL000007	MACHON CONTRA ROSCA 1"	15	4,75
CFOL000123	TE LATON M1"-T.L.1"-M1"	16	14,55
CFOL000124	MANGUITO REDUCIDO HH 1/2" x 1"	17	5,16
CVAL000034	LLAVE DE VACIADO 1/2 CON CADENA	18	11,41



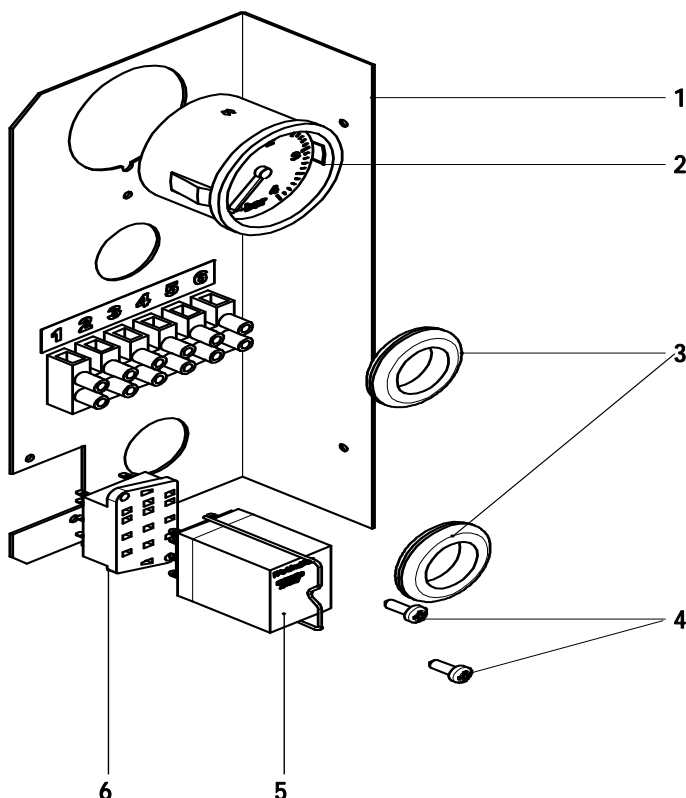
FUSION HE

FRETE ELÉCTRICO

SCON002098	SANDWICH FRETE	1	42,45
SOPE000084	BOTON PULSADOR EV GAS	2	0,63
SCHA012936	CAJONERA	3	2,64
CTOR000089	TUERCA DIN-6923 M4	4	0,75
SCHA013293	TAPA SOPORTE	5	0,56
CTOR000306	TUERCA MARIPOSA M4 ZCDA.	6	0,32

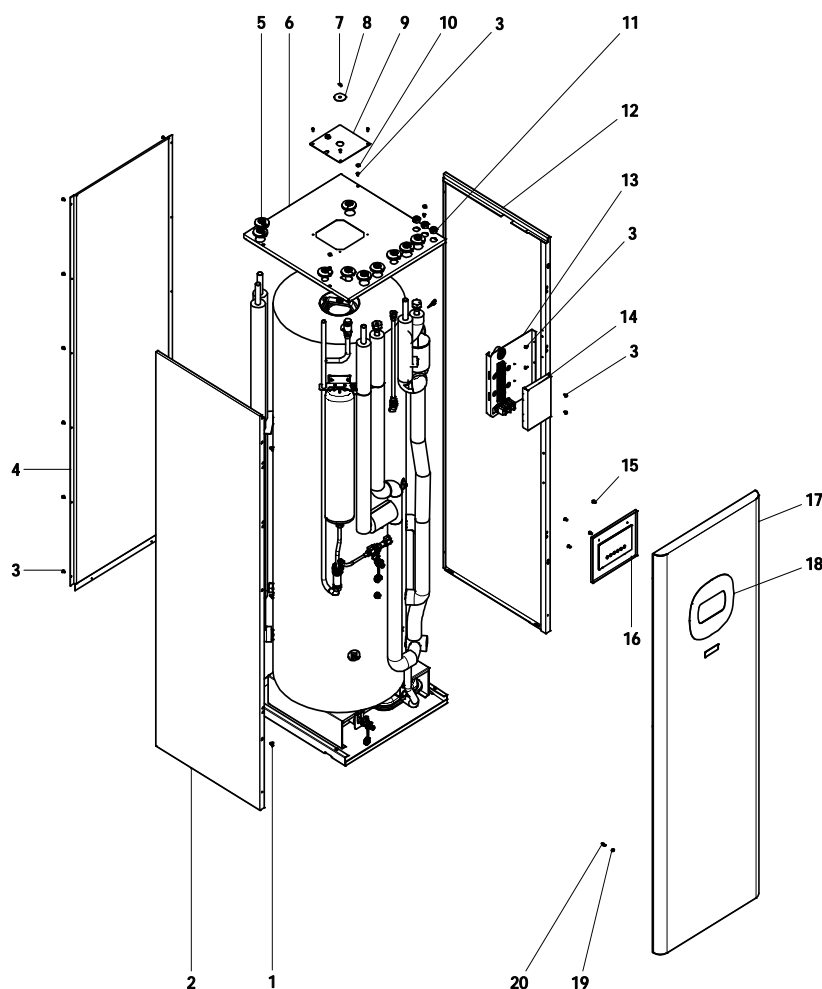


SCON002099	CHAPITA REMACHADA FRETE	1	4,62
CELC000144	MANOMETRO DIAM. 40 BLANCO	2	15,20
CFER000062	PASACABLES REF: 210 DIAM. 22	3	0,69
CTOR000091	TORN. ROSCA-CHAPA CAB. RED. PH DIN-7981 3,2X9,5 ZCDO.	4	0,44
CELC000006	RELE FINDER	5	19,20
CMAZ000145	MAZO FUSION HE	6	29,25



FUSION TRIO

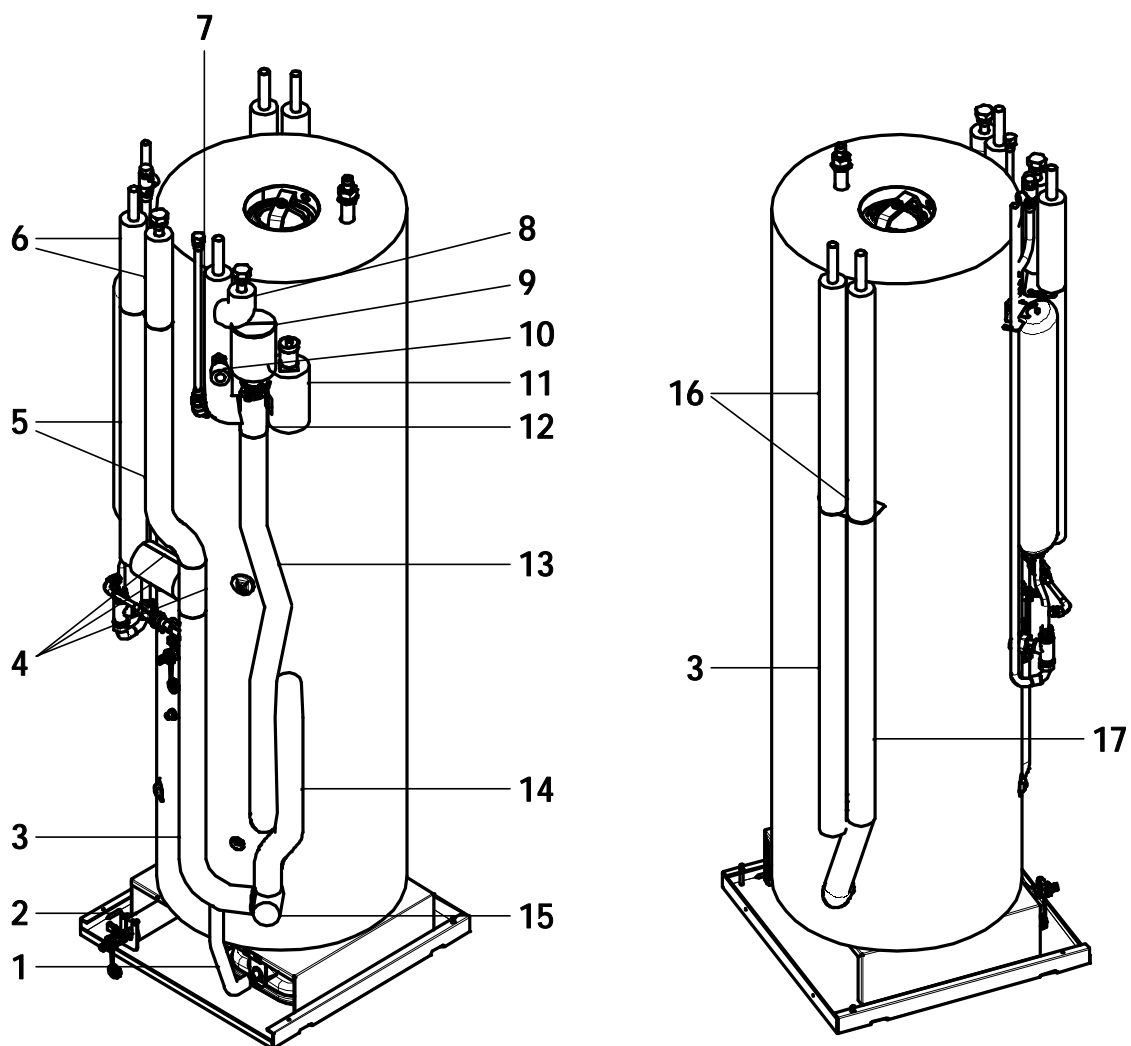
CODIGO	DESCRIPCION	Nº	P.V.P.
ENVOLVENTES			
CFER000261	CIERRE MUELLE	1	0,70
SEXT000463	LATERAL IZQUIERDO FUSION 200/50	2	42,05
SEXT000576	LATERAL IZQUIERDO FUSION TRIO 200/80	2	60,35
CTOR000073	TORNILLO ROSCA-CHAPA	3	0,50
SEPO003025	TRASERA FUSION HE 300	4	37,15
SEPO003034	TRASERA FUSION TRIO 200/80	4	54,65
CFER000314	EMBELLECEDOR BLANCO	5	1,60
SEXT000567	TECHO	6	30,65
CTOR000092	TUERCA HEXAG. DIN-934 M-8 ZINCADA	7	0,75
SEPO003063	ARANDELA TECHO	8	1,75
SEXT000554	TAPA ACCESO	9	3,00
CFER000138	TAPON BLANCO DIAM. 10,75 PGO-126/10	10	0,61
CFER000083	PRENSAESTOPA SR1707 110539	11	0,92
SEXT000462	LATERAL DERECHO FUSION TRIO200/50	12	42,05
SEXT000575	LATERAL DERECHO FUSION TRIO 200/80	12	60,35
SELEDCL002	CHAPITA ELÉCTRICA FUSION TRIO	13	127,70
SEPO003080	TAPA CHAPITA ELÉCTRICA	14	5,00
CTOR000040	TORN. CAB. RED. PH DIN-7985 M5 X 10 ZCDO.	15	0,60
SELEDCL000	FRENTE ELÉCTRICO FUSION	16	45,80
SEXT000560	FRONTAL FUSION HE 300 (COMPLETO)	17	70,90
SEXT000577	FRONTAL FUSION TRIO 200/80	17	91,70
SEXT000646	EMBELLECEDOR FRENTE FUSION	18	9,00
CTOR000089	TUERCA DIN-6923 M4	19	0,75
CTOE000355	PIVOTE CLIP	20	0,90



FUSION TRIO

AISLAMIENTO TUBOS

SAIS000287	COQUILLA 9X12	1	0,80
SAIS000333	COQUILLA 19X15	2	5,68
SAIS000309	COQUILLA 19X22 FUSION TRIO 200/50	3	14,00
SAIS000314	COQUILLA 19x22 FUSION TRIO 200/80	3	15,50
SAIS000307	COQUILLA 19X22	4	2,64
SAIS000327	COQUILLA 19X22	5	12,96
SAIS000278	COQUILLA 19x22 FUSION HE 150	6	3,42
SAIS000301	COQUILLA 19x22	7	7,02
SAIS000307	COQUILLA 19X22	8	2,64
SCON002011	TAPA VALVULA Y CALDERIN FUSION	9	4,08
SAIS000285	COQUILLA 9X22	10	0,80
SAIS000334	COQUILLA 19x22 FUSION TRIO 200/50	11	6,00
SAIS000315	COQUILLA 19x22 FUSION TRIO 200/80	11	10,78
SAIS000288	COQUILLA 19X22	12	0,72
SAIS000310	COQUILLA 19X22	13	18,76
SAIS000311	COQUILLA 19X22	14	11,04
SAIS000290	COQUILLA 19x22 FUSION HE 200	15	1,26
SAIS000299	COQUILLA 19x22	16	8,76
SAIS000310	COQUILLA 19X22	17	18,76
SAIS000331	COQUILLA 19x22 FUSION TRIO 200/80	17	2,25
RAIS000013	CINTA ADHESIVA KFLEX ST 50x3		3,42

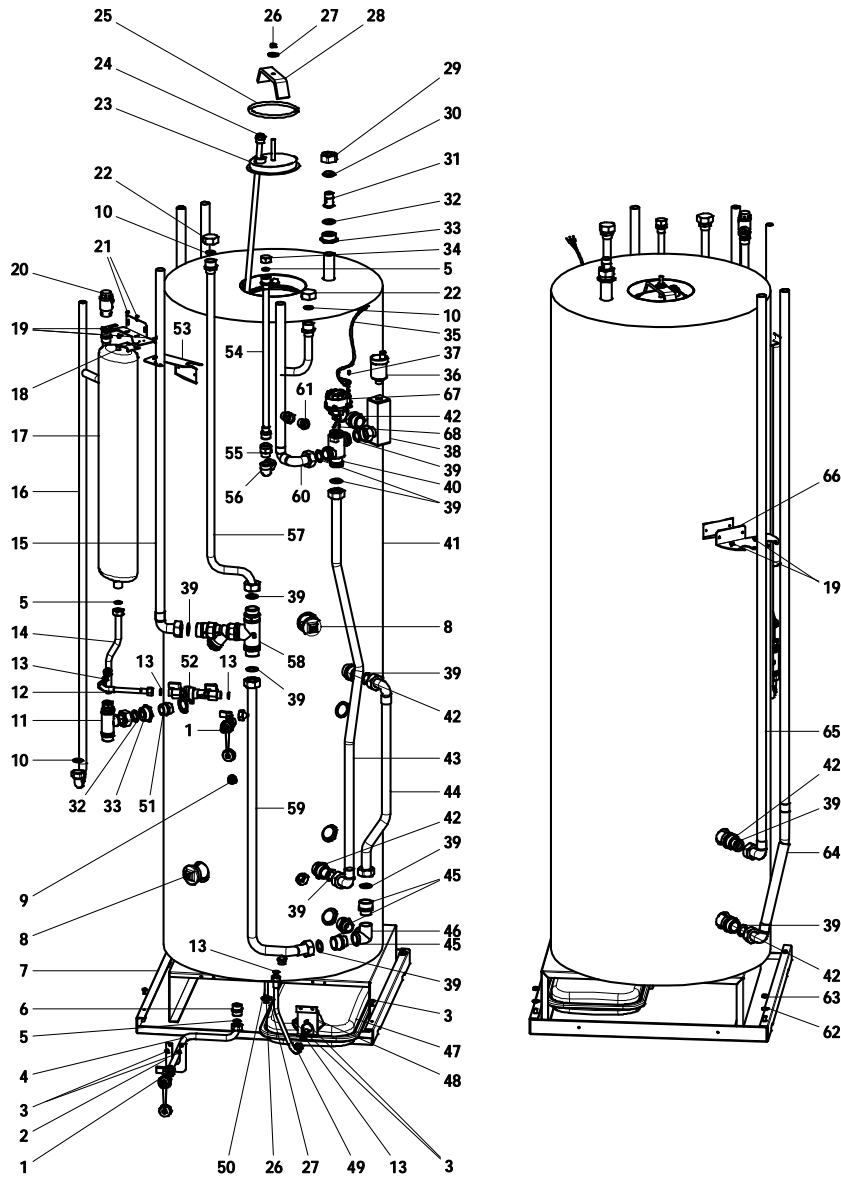


FUSION TRIO

FONTANERÍA			
CVAL000034	LLAVE DE VACIADO 1/2 CON CADENA	1	11,41
SCHA013420	SUJECION VACIADO	2	1,00
CTOR000198	TORNILLO M5	3	0,75
SCOB013007	VACIADO	4	22,09
CFOV000160	JUNTA BELPA CSA-50 18,5 X 12 X 2 (1/2")	5	0,60
CFOL000005	MACHON CONTRA ROSCA 1/2	6	1,86
SCON001967	BASE SOLDADA FUSION TRIO 200/50	7	65,30
SCON001968	BASE SOLDADA FUSION TRIO 200/80	7	62,50
CFOL000020	TAPON MACHO CROMADO 1 1/4"	8	5,83
CFOV000034	PURGADOR MANUAL	9	4,56
CFOV000158	JUNTA 3/4"	10	0,50
SCON002110	SUBCONJUNTO TRIO ACS	11	22,20
SCOB012961	TUBO A DESCONECTOR	12	11,25
CFOV000159	JUNTA TRANSDUCTOR 15X8X2 PL/709-P	13	0,60
SCOB012943	TUBO A VASO DE EXPANSION ACS	14	15,45
SCOB012950	RETORNO BOMBA DE CALOR	15	39,45
SCOB012944	ENTRADA ACS	16	40,03
CFOV000068	VASO DE EXPANSION A.C.S. 4 LITROS	17	78,20
SCHA013468	SUJECION VASO DE EXPANSION ACS	18	0,96
CTOR000073	TORNILLO ROSCA-CHAPA	19	0,50
CVAL000010	VALVULA DE SEGURIDAD 1/2" 7 KG.	20	9,00
CTOR000091	TORN. ROSCA-CHAPA CAB. RED. PH DIN-7981 3,2X9,5 ZCDO.	21	0,44
CFOL000037	TAPON H. LATON 3/4	22	1,95
SCON002122	TAPA ELÍPTICA CON CASQUILLO INCLINADO	23	22,45
SCON002123	VAINA	24	20,50
COTR000006	JUNTA TORICA TAPA ELIPTICA ACUMULADOR	25	4,11
CTOR000092	TUERCA HEXAG. DIN-934 M-8 ZINCADA	26	0,75
CTOR000080	ARANDELA PLANA ANCHA DIN-9021 M-8 ZCDA.	27	0,58
SOPE000091	PUENTE TAPA ACUMULADOR ZINCADO	28	7,59
CFOL000003	TUERCA LOCA 25 X 1"	29	3,12
CFOV000064	JUNTA INFERIOR TEFLON PL/317-P	30	1,20
CTOE000071	MACHON DE 1/2 CON PESTAÑA PL/318-P	31	3,12
CFER000219	JUNTA SILICONA WRAS 30x20x3	32	0,90
CTOE000072	ARO RED.CON VALONA CON PESTAÑA 1-3/4 PL/319-P	33	4,32
CFOL000054	TAPON H 1/2 LATON	34	6,30
SCON002117	MANGUERA CON PUNTERAS	35	6,96
RFOV000024	PURGADOR PURGOMAT 3/8	36	13,20
CTOR000307	TORN. ROSCA-CHAPA CAB. RED. PH DIN-7981 2,2X6,5 ZCDO.	37	0,40
SCON002097	COLECTOR FUSION TRIO	38	36,25
CFOV000162	JUNTA MIRILLA	39	0,75
CVAL000068	VALVULA 3 VIAS DESVIADORA 1" OTMA	40	131,00
RCON000983	DEPOSITO FUSION TRIO 200/50 CALORIFUGADO	41	1183,35
RCON000984	DEPOSITO FUSION TRIO 200/80 CALORIFUGADO	41	1212,50
CFOL000007	MACHON CONTRA ROSCA 1"	42	4,75
SCOB012946	V3V A DEPOSITO CALEFACCION FUSION TRIO 200/50	43	36,55
SCOB012963	V3V A DEPOSITO CALEFACCION FUSION TRIO 200/80	43	44,05
SCOB012947	SERPENTIN A RETORNO FUSION TRIO 200/50	44	31,45
SCOB012962	SERPENTIN A RETORNO FUSION TRIO 200/80	44	33,15
CFOL000010	MACHON CONTRA ROSCA 3/4 X 1	45	5,46
CFOL000050	CODO 3 BOCAS LATON 3/4	46	14,30
CFOV000192	VASO DE EXPANSION PLANO GRIS DE 8 LTS	47	49,72
SCHA013589	SUJECIÓN VASO DE EXPANSIÓN	48	0,60
SCOB012960	TUBO A VASO DE EXPANSION	49	8,72
CTOR000274	ESPARRAGO ALLEN DIN-913 M8X40 NEGRO	50	0,66
CFOL000006	RACOR 3/4	51	2,50
CVAL000023	DESCONECTOR CALEFFI	52	69,00

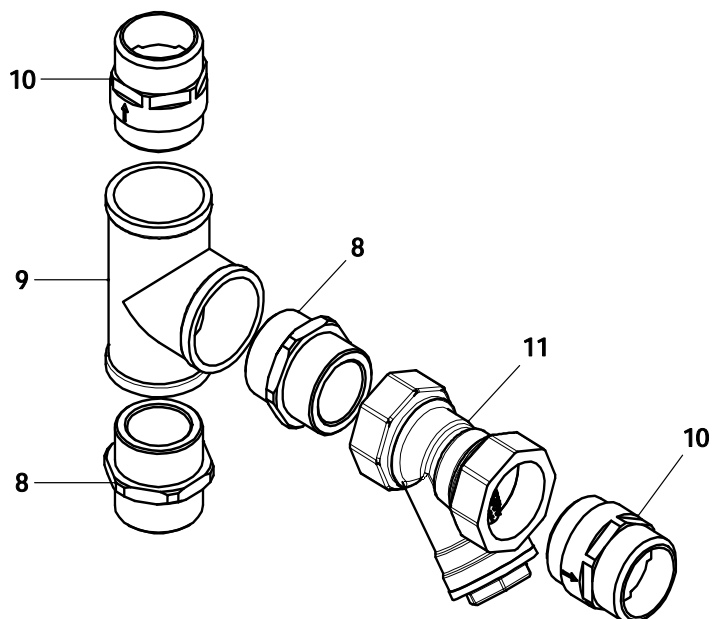
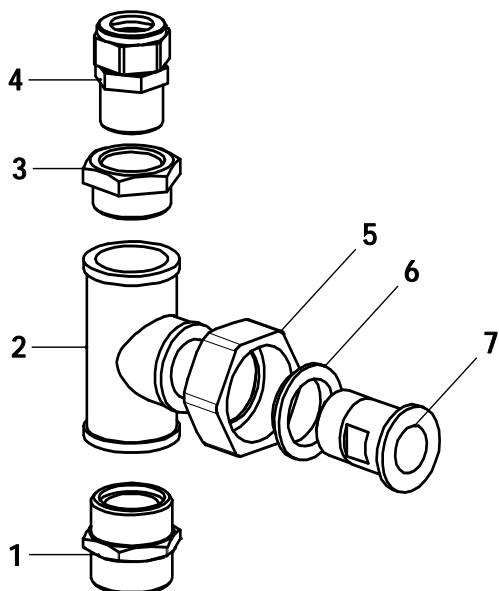
FUSION TRIO

SCHA013592	SOPORTE TUBOS DELANTE	53	1,20
SCOB012948	RECIRCULACION	54	17,85
CFOV000193	RACOR DIeléCTRICO 1/2" M-H PLÁSTICO NEGRO	55	3,50
CFOL000029	CODO M-H LATON 1/2	56	3,80
SCOB012951	RETORNO E2	57	29,75
SCON002096	SUBCONJUNTO FILTRO	58	58,35
SCOB012949	RETORNO FUSION TRIO 200/50	59	40,30
SCOB012964	RETORNO FUSION TRIO 200/80	59	42,05
SCOB012956	IDA DE LA BOMBA DE CALOR	60	39,05
CELC000050	TOMA PARA TERMOHIDROMETRO 1/2	61	6,00
CTOR000103	ARANDELA PLANA M8 ZINCADA	62	0,50
CTOR000079	TUERCA HEX. DIN-934 M7 ZCDA.	63	0,15
SCOB012955	RETORNO E2 FUSION TRIO 200/50	64	57,85
SCOB012966	RETORNO E2 FUSION TRIO 200/80	64	59,40
SCOB012954	IDA CALEFACCION FUSION TRIO 200/50	65	52,00
SCOB012965	IDA CALEFACCION FUSION TRIO 200/80	65	51,50
SCHA013595	SOPORTE TUBOS ATRAS	66	1,26
CVAL000069	MOTOR V3V 1" OTMA	67	48,90
CVAL000070	CLIP V3V 1" OTMA	68	2,10



FUSION TRIO

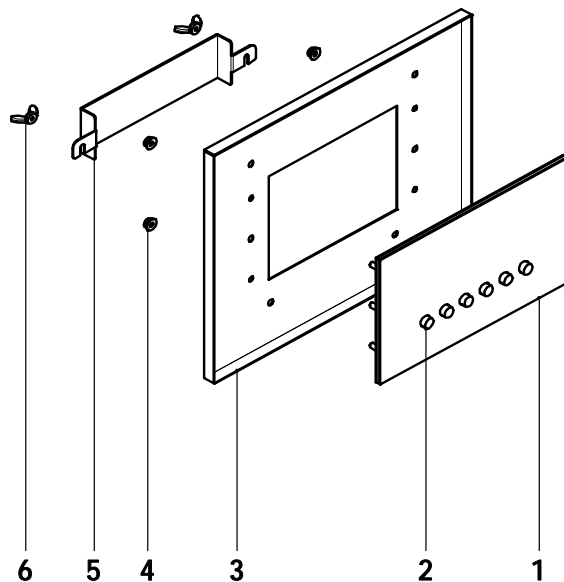
RACORDERÍA			
CFOL000006	RACOR 3/4	1	2,50
CFOL000099	TE HEMBRA REDUCIDA 3/4" X 1/2" X 3/4" LATON	2	8,34
CFOL000014	ARO RED.CON VALONA EXAG. 1/2 X 3/4	3	2,04
CFOV000048	RACOR TELESCOPICO 1/2	4	4,14
CFOL000003	TUERCA LOCA 25 X 1"	5	3,12
CFOV000064	JUNTA INFERIOR TEFLON PL/317-P	6	1,20
CTOE000071	MACHON DE 1/2 CON PESTAÑA PL/318-P	7	3,12
CFOL000007	MACHON CONTRA ROSCA 1"	8	4,75
CFOL000034	TE LATON 1	9	11,35
CVAL000016	VALVULA RETENCION 1' VAYCA	10	11,88
CFOV000187	FILTRO ENTRADA DE AGUA 1"	11	19,00



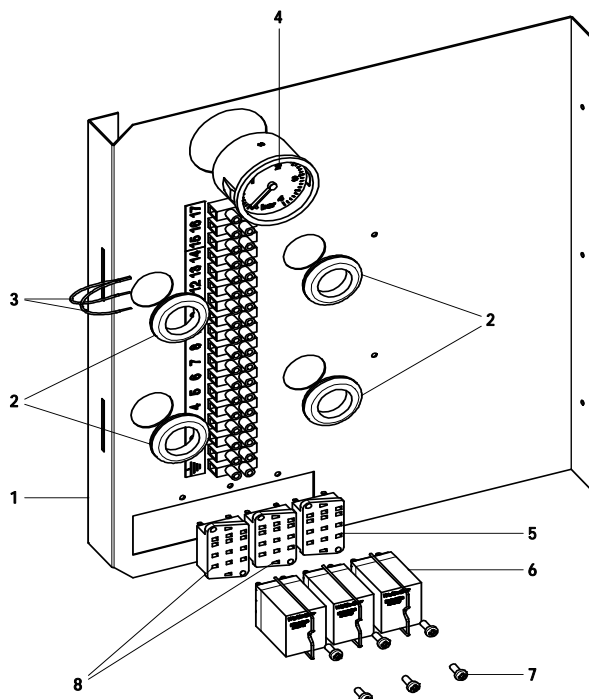
FUSION TRIO

FRENTE ELECTRICO

SCON002098	SANDWICH FRENTE	1	42,45
SOPE000084	BOTON PULSADOR EV GAS	2	0,63
SCHA012936	CAJONERA	3	2,64
CTOR000089	TUERCA DIN-6923 M4	4	0,75
SCHA013293	TAPA SOPORTE	5	0,56
CTOR000306	TUERCA MARIPOSA M4 ZCDA.	6	0,32

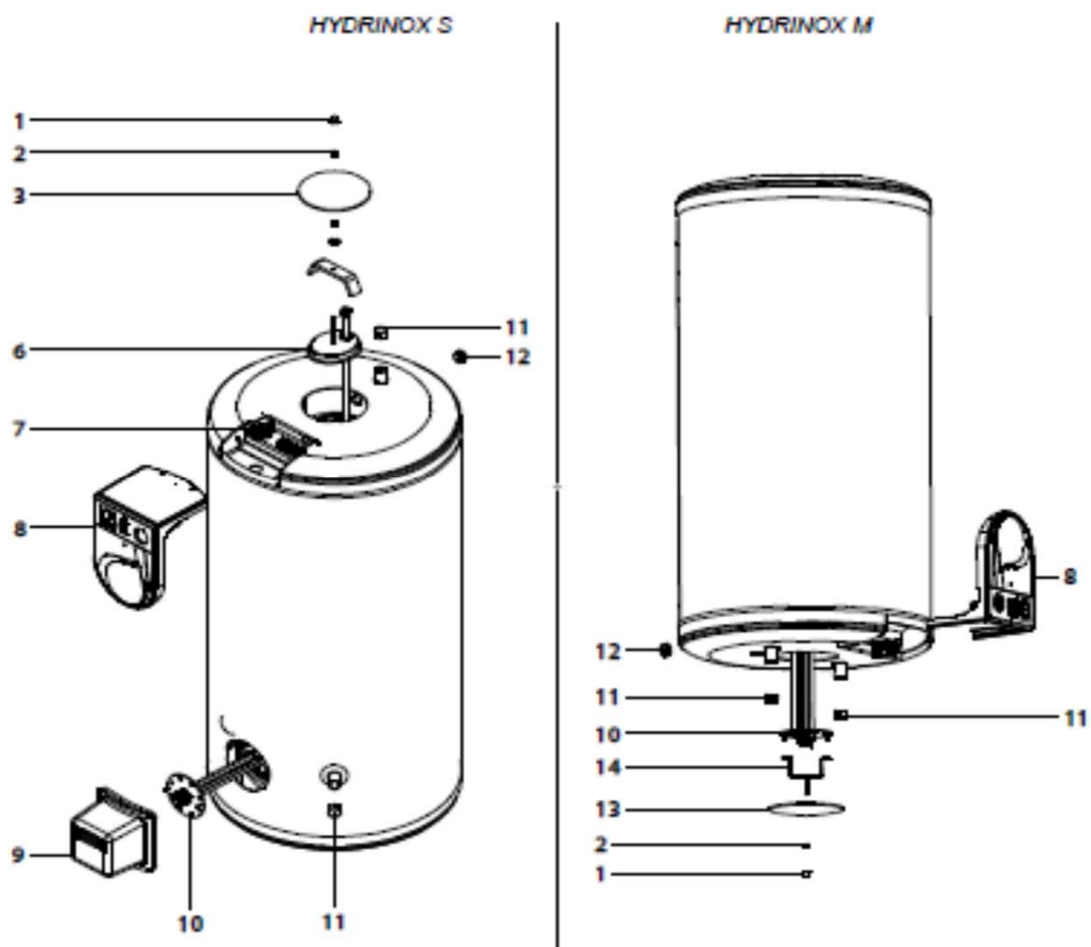


SCON002121	CHAPITA REMACHADA FRENTE	1	15,75
CFER000062	PASACABLES REF: 210 DIAM. 22	2	0,69
CQUE000036	PUENTE CAJA DE CONTROL PL/137-P	3	0,30
CELC000144	MANOMETRO DIAM. 40 BLANCO	4	15,20
CMAZ000145	MAZO FUSION HE	5	29,25
CELC000006	RELE FINDER	6	19,20
CTOR000091	TORN. ROSCA-CHAPA CAB. RED. PH DIN-7981 3,2X9,5 ZCDO.	7	0,44
CMAZ000146	MAZO FUSION TRIO	8	40,80



HYDRINOX

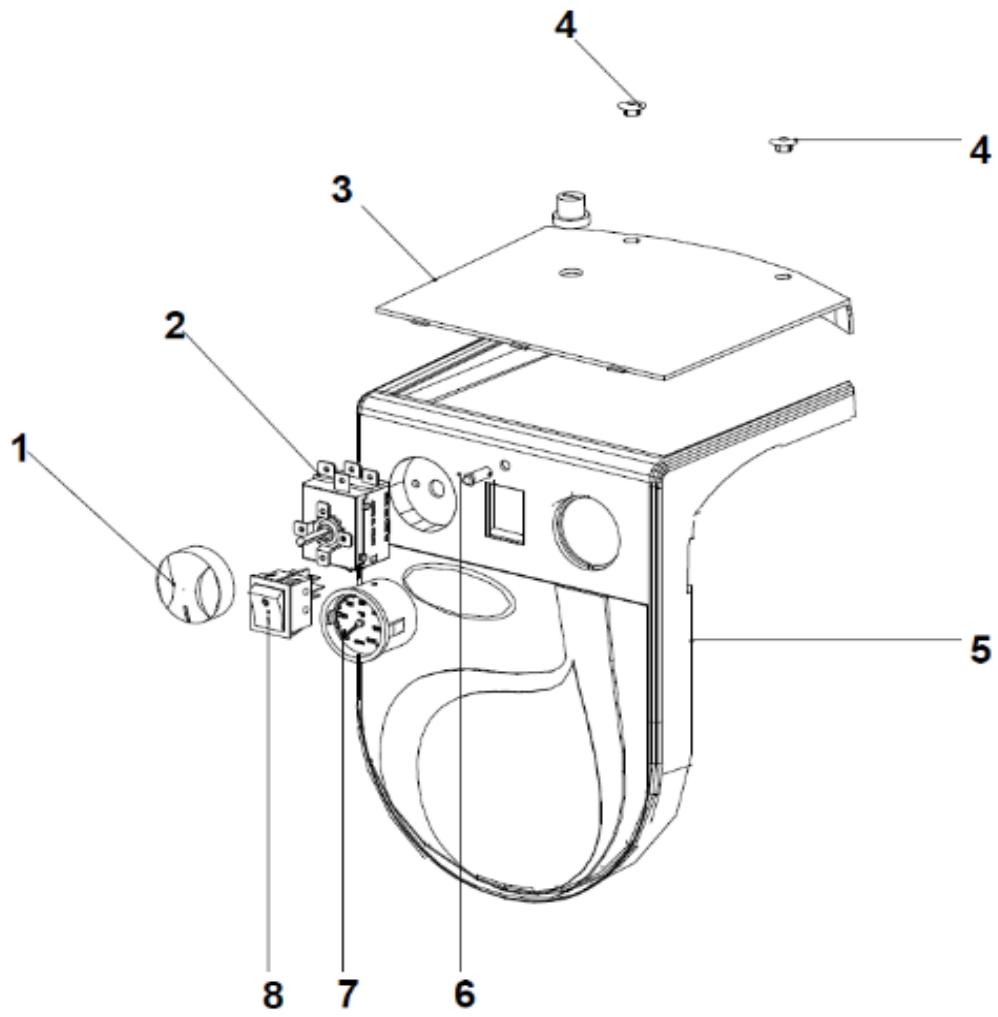
CODIGO	DESCRIPCION	Nº	P.V.P.
ACUMULADOR			
CFER000090	CAPUCHON NEGRO TAPA ACUMULADOR	1	0,46
CTOR000092	TUERCA HEXAG. DIN-934 M-8 ZINCADA	2	0,75
SOPE000025	TAPA PUENTA TAPA ELIPTICA	3	3,18
CTOR000080	ARANDELA PLANA ANCHA DIN-9021 M-8 ZCDA.	4	0,58
SOPE000091	PUENTE TAPA ACUMULADOR ZINCADO	5	7,59
SCON000090	TAPA ELIPTICA ACUMULADOR SANIT 300/500/1000	6	52,00
SCON001491	TAPA ELÍPTICA HYDRINOX 200 S	6	28,25
SCON001492	TAPA ELÍPTICA HYDRINOX 150 S	6	26,50
CELC000369	TERMOSTATO DE SEGURIDAD 100° 2 MTS	7	27,43
SELEHYX000	FRENTE ELECTRICO HYDRINOX 150 M/S 200 M	8	109,00
SELEHYX001	FRENTE ELECTRICO HYDRINOX 200/300 S	8	109,00
CACU000070	TAPA PROTECCION RESISTENCIA PL/934-P NEGRO	9	10,93
SOPE000180	RESISTENCIA 2250W INCOLOY EMBRIDADA PASIVADA	10	166,72
SOPE000181	RESISTENCIA 3000W INCOLOY EMBRIDADA PASIVADA	10	189,70
SOPE000196	RESIST 230/ 400V 2250W INCOLOY EMBRID CON VAINA PASIVA	10	125,00
RCON000958	CONJUNTO RESISTENCIA SIN VAINA HYDRINOX 150 S /200 S	10	178,96
RCON000959	CONJUNTO RESISTENCIA SIN VAINA HYDRINOX 300	10	183,01
CFER000007	TAPÓN ROJO 3/4"	11	0,50
CFER000083	PRENSAESTOPA SR1707 110539	12	0,92
SOPE000199	TAPA PUENTE 775-P CON 2 AGUJEROS	13	4,88
SCON002220	SOPORTE COMPLETO TAPA HYDRINOX 150 M	14	5,92
SCON001979	SOPORTE COMPLETO TAPA HYDRINOX 200 M	14	5,92



HYDRINOX

ENVOLVENTES			
CACU000001	TAPA SUPERIOR DIAM. 581 PL/752-P		60,23
CACU000002	TAPA INFERIOR DIAM. 581 PL/755-P		60,23
CACU000013	PLANCHA RECUBRIMIENTO SANIT 200		61,17
CACU000014	PLANCHA RECUBRIMIENTO SANIT 250		66,56
CACU000015	PLANCHA RECUBRIMIENTO SANIT 300		72,90
CACU000070	TAPA PROTECCION RESISTENCIA PL/934-P NEGRO		10,93
CACU000104	TAPA SUPERIOR HYDRINOX S DIAM. 581 PL/1397-P		60,41
CELC000317	CABLE ALIMENTACION CON CLAVIJA HYDRINOX PL/1392		10,64
CFOV000072	SIFON GRUPO DE SEGURIDAD		8,25
CAIS000191	AISLANTE 2 TAPA PROT. RESISTENCIA		1,80
CAIS000192	AISLANTE 1 TAPA PROT. RESISTENCIA		2,25
CAIS000193	BURLETE TAPA PROTECCIÓN RESISTENCIA		5,25
RVAR000000	MANGUITO ELECTROLITICO DOMUSA		12,00
CIRCUITO HIDRAULICO			
CFOV000131	JUNTA BRIDA RESISTENCIA PL/1369-P		11,80
COTR000006	JUNTA TORICA TAPA ELIPTICA ACUMULADOR		4,11
SCON001492	TAPA ELÍPTICA HYDRINOX 150 S		26,50
SCON001491	TAPA ELÍPTICA HYDRINOX 200 S		28,25
SCON000090	TAPA ELIPTICA HYDRINOX 300 S		52,00
SCON001464	PORTARESISTENCIA HYDRINOX S (después de 9/16)		27,41
CFOV000001	GRUPO DE SEG. 7 KG.		48,46
SCON001260	PORTARRESISTENCIAS HYDRINOX (ANTERIOR A...)		33,81
FRENTE ELECTRICO			
CELC000099	MANOPOLA NEGRA PL/118-P	1	2,28
CELC000008	TERMOSTATO DE CONTROL CAP. 2 M.	2	22,87
CACU000036	TAPA PORTAMANDOS PL/797-P	3	6,03
CACU000037	TAPON TAPA PORTAMANDOS	4	0,63
CACU000102	PORTAMANDOS HYDRINOX/BT DUO PL/796-P	5	10,93
CELC000040	FUNDA PILOTO AMBAR	6	0,17
CELC000136	TERMOMETRO DIAM. 40 NEGRO	7	15,20
CELC000025	INTERRUPTOR BIPOLAR NEGRO I82	8	4,25
CELC000091	REGLETA TECOX 1110		6,03
CELC000369	TERMOSTATO DE SEGURIDAD 100° 2 MTS		27,43
CMAZ000112	MAZO HYDRINOX 150 M/S 200 M		24,50
CMAZ000140	MAZO HYDRINOX 200S/300S RESISTENCIA INCOLOY		46,25
CMAZ000138	MAZO HYDRINOX MURAL RESISTENCIA INCOLOY		27,50
CELC000512	RELE DRW370730LT KIT TRIFÁSICO (a partir de 05/2018)		32,28
RESISTENCIAS ANTERIORES A SEPTIEMBRE 2016			
RCON000024	REPUESTO RESISTENCIA HYDRINOX 150 S CON MAZO		150,00
RCON000025	REPUESTO RESISTENCIA HYDRINOX MURAL CON MAZO		145,00
RCON000026	REPUESTO RESISTENCIA HYDRINOX 200 S CON MAZO		155,00
RCON000027	REPUESTO RESISTENCIA HYDRINOX 300 S CON MAZO		160,00
RESISTENCIAS POSTERIORES A SEPTIEMBRE 2016			
SOPE000196	RESIST 230/ 400V 2250W INCOLOY EMBRID CON VAINA PASIVADA		125,00
SOPE000181	RESISTENCIA 3000W INCOLOY EMBRIDADA PASIVADA		189,70

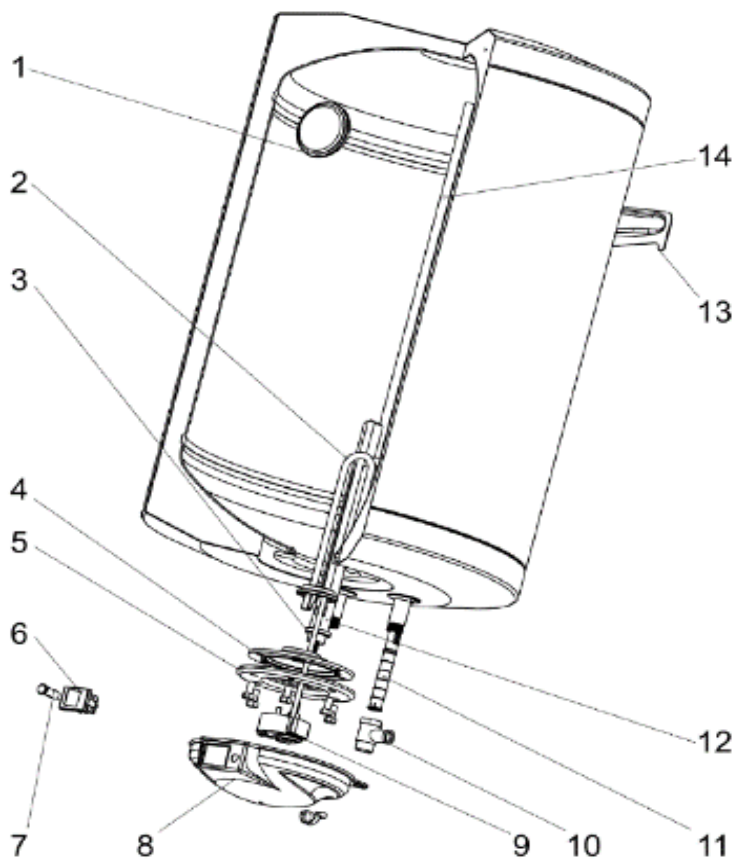
HYDRINOX



HYDRO

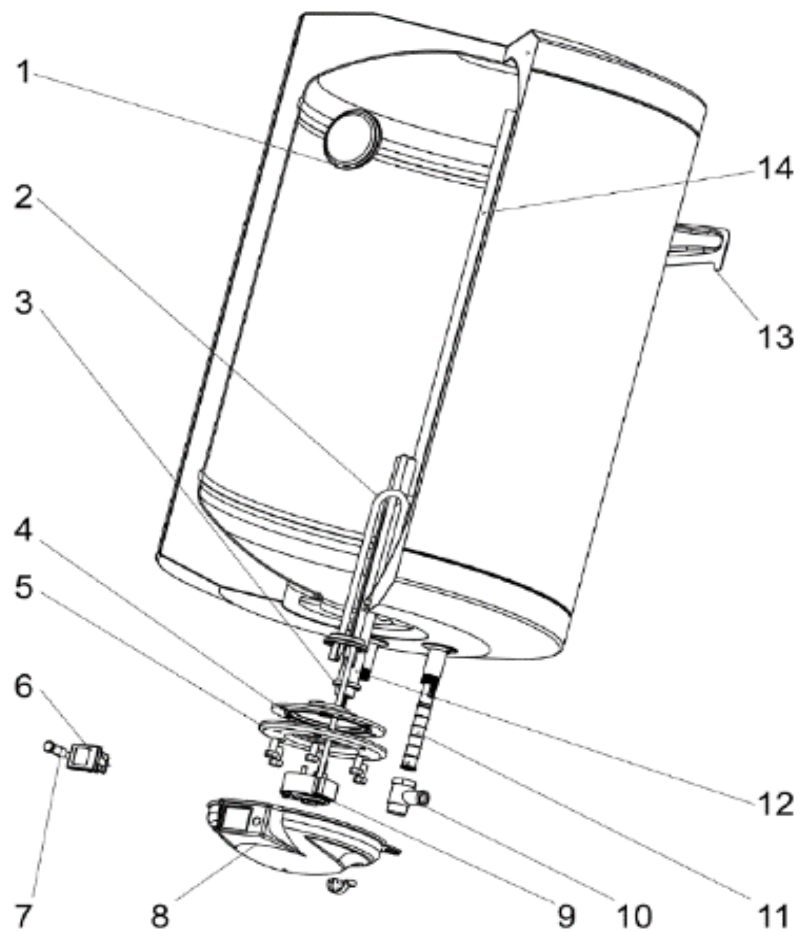
CODIGO	DESCRIPCION	Nº	P.V.P.
CHYD000001	TERMOMETRO V	1	12,08
CHYD000002	TERMOMETRO H	1	12,08
CHYD000003	RESISTENCIA 800 W	2	24,15
CHYD000004	RESISTENCIA 1200 W HYDRO 30 V	2	33,81
CHYD000005	RESISTENCIA 1200W 80/100/150 V PLUS	2	24,15
CHYD000006	RESISTENCIA 1500W (50/80/100/150 V)	2	33,81
CHYD000007	RESISTENCIA 1500W HYDRO H PLUS	2	42,26
CHYD000008	JUNTA DE GOMA DE ANODO	3	6,60
CHYD000009	JUNTA BRIDA V/H	4	8,45
CHYD000010	JUNTA BRIDA V PLUS	4	6,04
CHYD000011	BRIDA V	5	18,11
CHYD000012	BRIDA 30/50 V PLUS	5	42,26
CHYD000013	BRIDA 80/100/150 V PLUS	5	42,26
CHYD000014	BRIDA H	5	14,49
CHYD000015	PILOTO LUMINOSO V	7	2,42
CHYD000016	PANEL DE PLASTICO 03	8	7,25
CHYD000017	PANEL DE PLASTICO 04 SRA	8	2,42
CHYD000018	TAPA DE PLASTICO 04	8	6,04
CHYD000019	TERMOSTATO V	9	42,26
CHYD000020	VALVULA DE SEGURIDAD	10	14,49
CHYD000021	ANODO MAGNESIO 30/50	12	37,43
CHYD000022	ANODO MAGNESIO 80/100	12	39,85
CHYD000023	ANODO MAGNESIO 150	12	44,68
CHYD000024	SOPORTE	13	7,25
CHYD000025	TUBO SALIDA ACS 400 mm	11	4,83
CHYD000026	TUBO SALIDA ACS 455 mm	11	4,83
CHYD000027	TUBO SALIDA ACS 665 mm	11	6,04
CHYD000028	TUBO SALIDA ACS 795 mm	11	7,36
CHYD000029	TUBO SALIDA ACS 1140 mm	11	14,50
CHYD000030	TUBO SALIDA ACS H	11	6,04
CHYD000031	JUNTA DE DIFUSOR 12 X 2	14-5	2,42
CHYD000032	CONJUNTO PILOTO+CABLE INT. V PLUS	7	6,04
CHYD000033	CONJUNTO PILOTO+CABLE INT. H PLUS	16	7,25
CHYD000034	DOBLE INTERRUPTOR	8	9,66
CHYD000035	INTERRUPTOR	13	9,66
CHYD000036	MANOPOLA PLUS	9-14	3,62
CHYD000037	TESTER DE ANODO	12-17	55,30
CHYD000038	TERMOSTATO CAPILAR PLUS	10-15	42,26
CHYD000039	TERMOSTATO DE SEGURIDAD PLUS	15-18	42,26
CHYD000040	DIFUSOR DE ENTRADA V	11-14	2,42
CHYD000041	DIFUSOR DE ENTRADA H	5	2,42

HYDRO



HYDRO V

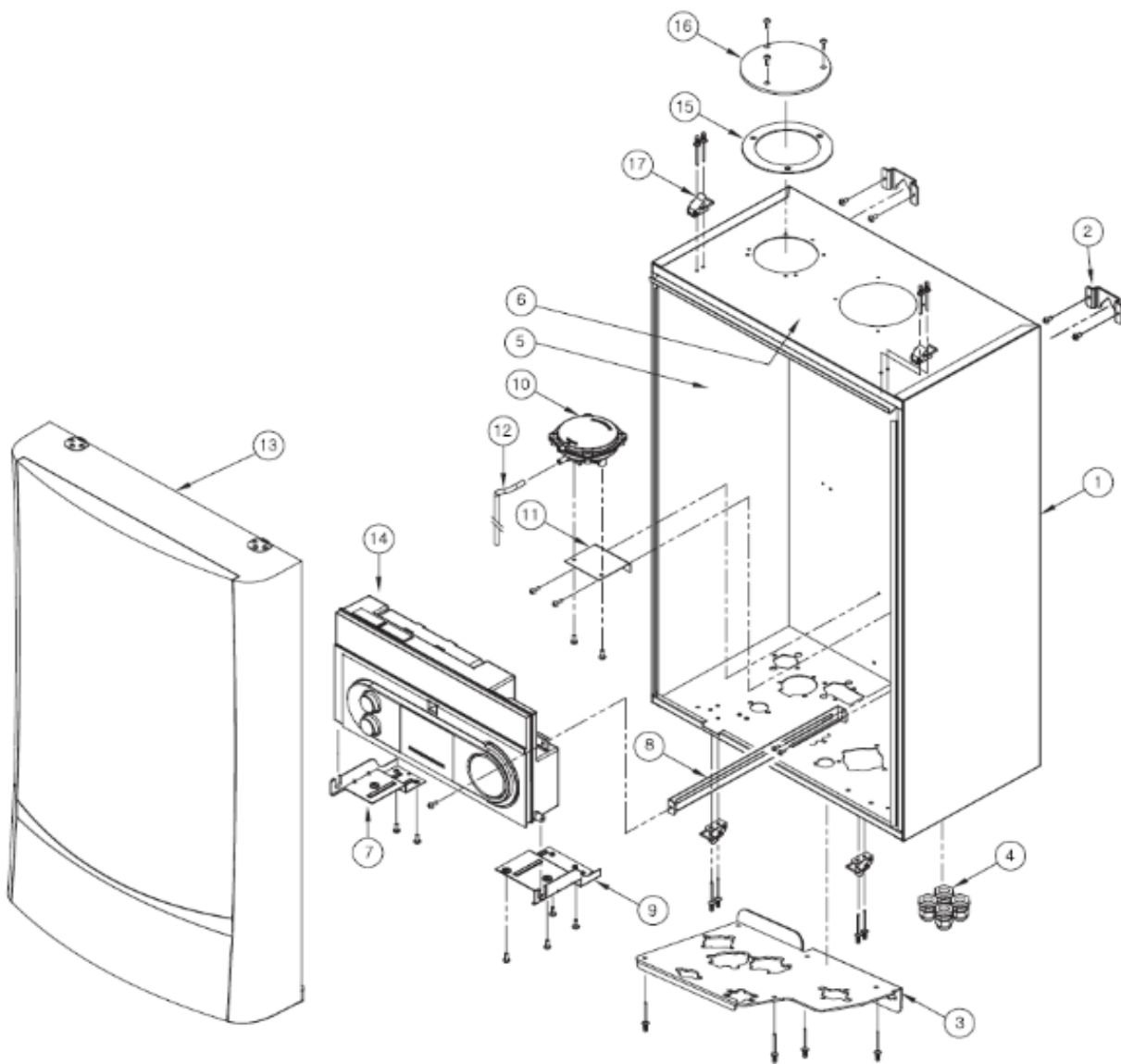
HYDRO V PLUS



EVOL-TOP

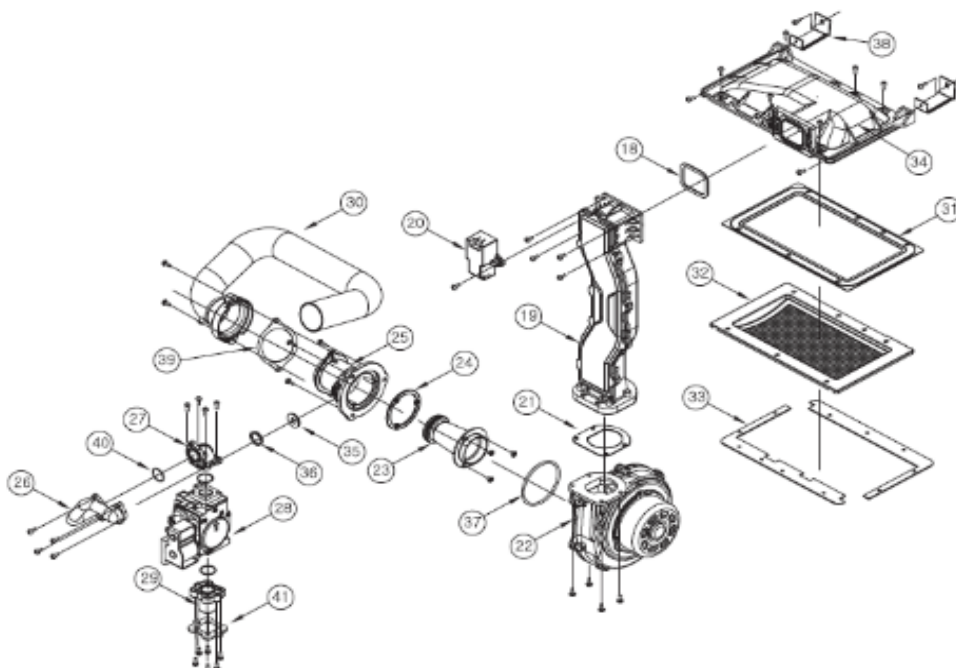
CODIGO	DESCRIPCION	Nº	P.V.P.
ENVOLVENTE EVOLTOP			
CEVT000001	CARCASA EVOL TOP MIC	1	102,12
CEVT000002	SOPORTE SUPERIOR EVOLTOP MIC	2	1,84
CEVT000003	PRENTAESTOPA EVOL TOP MIC	4	7,36
CEVT000006	SOPORTE IZQ. DEL FRENTE ELECTRICO EVOL TOP MIC	7	1,84
CEVT000007	FIJACION DEL FRENTE ELECTRICO EVOL TOP MIC	8	1,38
CEVT000008	SOPORTE DCH. DEL FRENTE ELECTRICO EVOL TOP MIC	9	1,84
CEVT000009	PRESOSTATO DE AIRE EVOL TOP MIC	10	46,00
CEVT000010	SOPORTE DEL PRESOSTATO DE AIRE EVOL TOP MIC	11	0,92
CEVT000011	TUBO DE AIRE EVOL TOP MIC	12	1,84
CEVT000012	CUBIERTA EVOL TOP MIC	13	96,60
CEVT000013	JUNTA DE TAPA ADMISION AIRE EVOL TOP MIC	15	0,46
CEVT000014	TAPA DE LA ADMISION DE AIRE EVOL TOP MIC	16	1,38
CEVT000015	CLIP DE LA CUBIERTA FRONTAL EVOL TOP MIC	17	4,14
FRENTE ELECTRICO			
CEVT000103	SONDA RETORNO CALEFACCION NEGRO 330 mm EVOL TOP MIC		8,05
CEVT000110	SONDA IDA/RETORNO CALEF. BLANCO 330 MM EVOL TOP MIC		8,05
CEVT000111	SONDA ENTRADA ACS AZUL 550 mm EVOL TOP MIC		8,05
CEVT000112	SONDA SALIDA ACS ROJO 330 mm EVOL TOP MIC		8,05
CEVT000114	CABLE ALIMENTACION CON CLAVIJA EVOL TOP MIC		8,05
CEVT000116	SONDA EXTERIOR EVT		17,25
CEVT000117	MANOPOLA CALEFACCION EVOL TOP MIC		0,92
CEVT000118	MANOPOLA ACS EVOL TOP MIC		0,92
CEVT000119	TAPON FRENTE ELECTRICO EVOL TOP MIC		0,46
CEVT000120	CARCASA TRASERA FRENTE ELECTRICO EVOL TOP MIC		17,94
CEVT000121	MAZO DE SONDAS EVOL TOP MIC		42,90
CEVT000122	MAZO DE CONTROL EVOL TOP MIC		52,20
CEVT000123	ABRAZADERA NEGRA PASACABLES EVOL TOP MIC		0,46
CEVT000124	MAZO 4 PIN EVOL TOP MIC		3,35
CEVT000125	MAZO 6 PIN EVOL TOP MIC		4,90
CEVT000126	TARJETA ELECTRÓNICA DE ALIMENTACIÓN EVOL TOP MIC		176,00
REVT000127	TARJETA ELECTRONICA DE DISPLAY EVOL TOP MIC		86,00
CEVT000128	TAPA DEL PROGRAMADOR EVOL TOP MIC		19,78
CEVT000129	TAPA CONEXIONES EVOL TOP MIC		1,84
CEVT000130	SENSOR ACS ACU-TOP		8,05
CEVT000131	CARCASA FRONTAL FRENTE ELECTRICO EVOL TOP MIC		19,78

EVOL-TOP



EVOL-TOP

QUEMADOR EVOLTOP			
CEVT000017	JUNTA DE LA RAMPA DE QUEMADOR EVOL TOP MIC	18	0,46
CEVT000018	CONDUCTO DE MEZCLA GAS/AIRE EVOL TOP MIC	19	38,18
CEVT000019	TRANSFORMADOR DE ENCENDIDO EVOL TOP MIC	20	28,00
CEVT000020	JUNTA DEL VENTILADOR EVOL TOP MIC	21	1,84
CEVT000021	VENTILADOR EVOL TOP MIC	22	184,00
CEVT000022	CONJUNTO VENTURI EVOL TOP MIC 25 K	3/24/2	12,42
CEVT000023	CONJUNTO VENTURI EVOL TOP MIC 32/37 K	3/24/2	12,42
CEVT000024	TUBO DE GAS EVOL TOP MIC 25 K	26	13,34
CEVT000025	TUBO DE GAS EVOL TOP MIC 32/37 K	26	13,80
CEVT000026	ADAPTADOR SALIDA VALVULA DE GAS EVOL TOP MIC	27	2,30
CEVT000027	VALVULA DE GAS EVOL TOP MIC	28	126,50
CEVT000028	ADAPTADOR ENTRADA VALVULA DE GAS EVOL TOP MIC	29	3,68
CEVT000029	TUBO ADMISION AIRE EVOL TOP MIC 25 K	30	7,36
CEVT000030	TUBO ADMISION DE AIRE EVOL TOP MIC 32/37 K	30	7,36
CEVT000031	JUNTA DEL QUEMADOR EVOL TOP MIC 25 K	31	5,06
CEVT000032	JUNTA DEL QUEMADOR EVOL TOP MIC 32/37 K	31	5,52
CEVT000033	QUEMADOR EVOL TOP MIC 25 K	32	170,20
CEVT000034	QUEMADOR EVOL TOP MIC 32/37 K	32	213,90
CAIS000194	JUNTA DEL INTERCAM. DE CALOR EVOL TOP MIC 20/25 K	33	16,50
CAIS000195	JUNTA DEL INTERCAM. DE CALOR EVOL TOP MIC 32/37 K	33	21,75
CEVT000037	RAMPA DEL QUEMADOR EVOL TOP MIC 25 K	34	14,26
CEVT000038	RAMPA DEL QUEMADOR EVOL TOP MIC 32/37 K	34	15,18
CEVT000039	BOQUILLA DE GAS G20 (NATURAL) EVOL TOP MIC 25 K	35	0,60
CEVT000040	BOQUILLA DE GAS G20 (NATURAL) EVOL TOP MIC 32/37 K	35	0,46
CEVT000107	BOQUILLA DE GAS G30 (PROPANO) EVOL TOP MIC 25 K	35	0,92
CEVT000108	BOQUILLA DE GAS G30 (PROPANO) EVOL TOP MIC 32/37 K	35	0,92
CEVT000041	JUNTA DE BOQUILLA DE GAS EVOL TOP MIC	36	1,84
CEVT000042	JUNTA TORICA MEZCLADOR EVOL TOP MIC	37	0,92
CEVT000043	SOPORTE DEL QUEMADOR EVOL TOP MIC	38	2,76
CEVT000044	JUNTA DEL TUBO DE ADMISION DE AIRE EVOL TOP MIC	39	0,46
CEVT000045	JUNTA TORICA VALVULA DE GAS EVOL TOP MIC	40	2,76
CEVT000046	JUNTA ENTRADA DE GAS EVOL TOP MIC	41	0,46
RKIT000007	KIT JUNTAS EVOL TOP 25		26,86
RKIT000008	KIT JUNTAS EVOL TOP 32-37		26,86

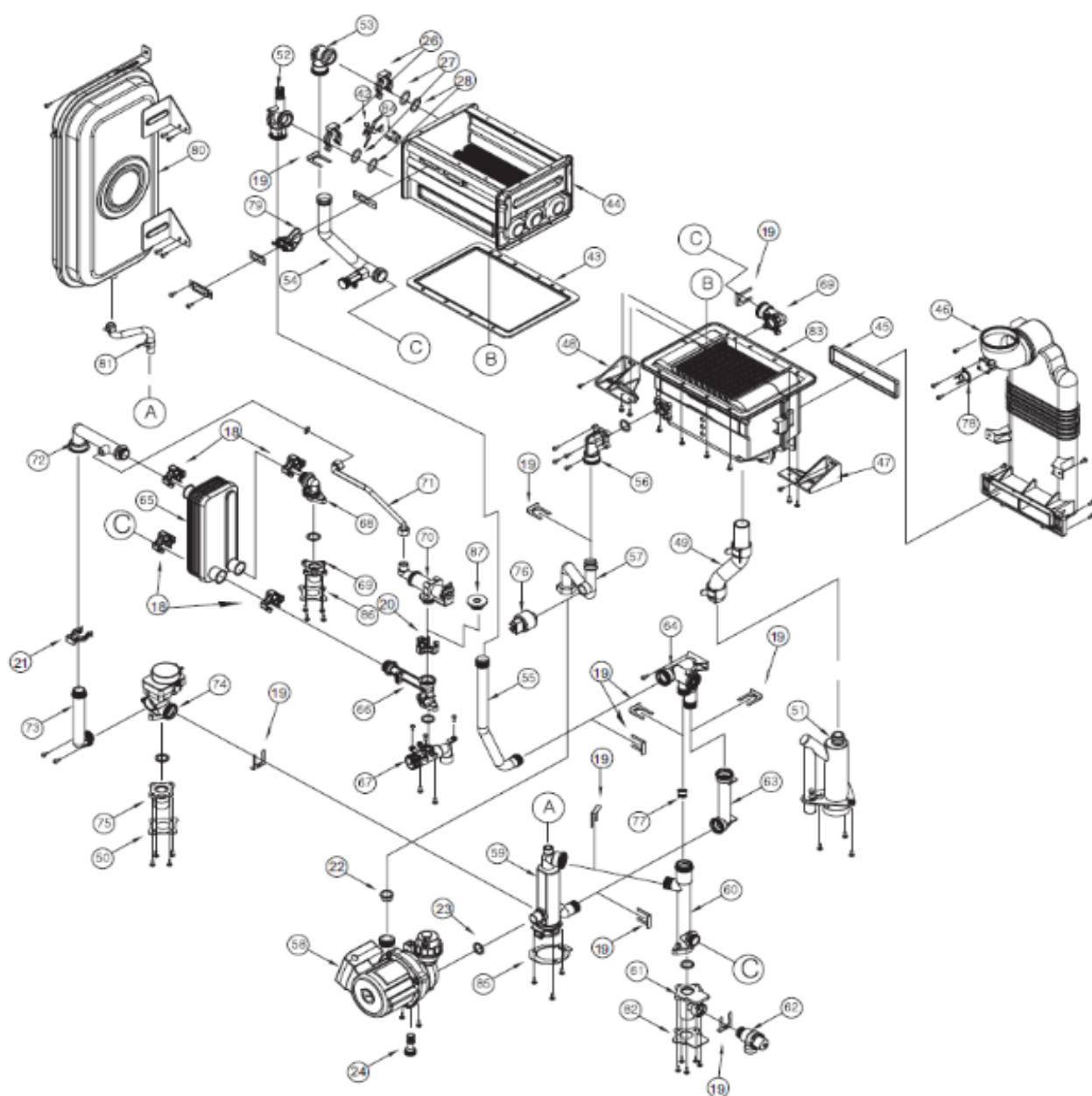


EVOL-TOP

CIRCUITO HIDRAULICO			
CEVT000047	SOPORTE TERM. SEGURIDAD CALDERA EVOL TOP MIC	42	1,38
REVT000001	CONJUNTO INTERCAMBIADOR EVOL TOP MIC 15/25 K	3/44/8	714,12
REVT000002	CONJUNTO INTERCAMBIADOR EVOL TOP 32/37 K	3/44/8	759,88
CEVT000050	JUNTA DEL COLECTOR DE HUMOS EVOL TOP MIC	45	2,00
CEVT000051	COLECTOR DE HUMOS EVOL TOP MIC	46	31,28
CEVT000052	SOPORTE DCHO DEL CONDENSADOR EVOL TOP MIC	47	3,68
CEVT000053	SOPORTE IZQ. DEL CONDENSADOR EVOL TOP MIC	48	3,68
CEVT000054	TUBO DE CONDENSADOR EVOL TOP MIC	49	4,14
CEVT000132	JUNTA CONEXION IDA CALEFACCION EVOL TOP MIC	50	0,46
CEVT000055	SIFON DE CONDENSADOS EVOL TOP MIC	51	14,60
CEVT000056	CONEXION DE IDA DEL INTERC. PRINCIPAL EVOL TOP MIC	52	9,66
CEVT000057	CONEX. DE RETORNO DE INTERC. PRINCIPAL EVOL TOP MIC	53	0,92
CEVT000058	TUBO DEL INTERC. AL CONDENSADOR EVOL TOP MIC 25 K	54	23,00
CEVT000059	TUBO DEL INTERC. AL CONDENSADOR EVOL TOP MIC 32/37 K	54	22,54
CEVT000060	TUBO DE IDA DESDE CALDERA EVOL TOP 25 K	55	13,80
CEVT000061	TUBO DE IDA DESDE CALDERA EVOL TOP 32/37K	55	13,80
CEVT000062	CONEXION DE IDA DEL CONDENSADOR EVOL TOP MIC	56	1,84
CEVT000063	TUBO DE ENTRADA CONDENSADOR EVOL TOP MIC 25 K	57	34,50
CEVT000064	TUBO DE ENTRADA AL CONDENSADOR EVOL TOP MIC 32/37K	57	34,50
CEVT000065	BOMBA CIRCULACION EVOL TOP MIC	58	161,00
CEVT000066	COLECTOR EVOL TOP MIC	59	9,66
CEVT000067	TUBO DE RETORNO "A" EVOL TOP MIC	60	4,60
CEVT000068	RETORNO DE CLAEFACCION EVOL TOP MIC	61	18,86
CEVT000069	VALVULA DE SEGURIDAD EVOL TOP MIC	62	18,40
CEVT000070	TUBO DE IDA Nº 1 EVOL TOP MIC	63	1,38
CEVT000071	SOPORTE DE LOS TUBOS DE IDA EVOL TOP MIC	64	7,36
CEVT000072	INTERCAMBIADOR DE ACS EVOL TOP MIC 25 K	65	94,30
CEVT000073	INTERCAMBIADOR DE ACS EVOL TOP MIC 32/37K	65	103,50
CEVT000074	KIT DE CAUDALIMETRO EVOL TOP MIC	66	42,00
CEVT000133	CONJUNTO ENTRADA ACS EVOL TOP MIC 25K	67	27,53
CEVT000134	CONJUNTO ENTRADA ACS EVOL TOP MIC 32/37 K	67	28,01
CEVT000076	FILTRO ACS EVOL TOP MIC	67-2	2,76
CEVT000004	JUNTA TORICA P15 EPDM 14,8 X 2,4 EVOL TOP MIC	67-3	3,90
CEVT000005	JUNTA TORICA P20 EPDM 19,8 X 2,4 EVOL TOP MIC	67-4	1,84
CEVT000077	TUBO DE SALIDA DE ACS EVOL TOP MIC	68	32,00
CEVT000078	SALIDA DE ACS EVOL TOP MIC	69	13,80
CEVT000079	TUBO Nº 1 DE ACS EVOL TOP MIC	72	2,76
CEVT000080	TUBO Nº 2 DE ACS EVOL TOP MIC	73	2,30
CEVT000081	VALVULA 3 VIAS INVERSORA EVOL TOP MIC	74	94,30
CEVT000082	SENSOR DE PRESION DE AGUA EVOL TOP MIC	76	44,85
CEVT000083	VALVULA DE BAY-PASS EVOL TOP MIC	77	3,60
CEVT000084	TERMOSTATO DE SEGURIDAD DE HUMOS EVOL TOP MIC	78	8,05
CEVT000085	ELECTRODO DE ENCENDIDO/IONIZACION EVOL TOP 25 K	79	20,70
CEVT000086	ELECTRODOS DE ENCENDIDO/IGNICION EVOL TOP MIC 32/37K	79	20,70
CEVT000087	VASO DE EXPANSION 6,5 LTS EVOL TOP MIC	80	96,60
CEVT000115	TUBO DEL VASO DE EXPANSION EVOL TOP MIC	81	6,60
CEVT000088	JUNTA DEL RETORNO DE CALEFACCION EVOL TOP MIC	82	0,46
CEVT000089	TERMOSTATO DE SEG. DE CALDERA EVOL TOP MIC 25 K	84	9,20
CEVT000090	TERMOSTATO DE SEG. DE CALDERA EVOL TOP MIC 32/37 K	84	9,20
CEVT000091	JUNTA DEL COLECTOR EVOL TOP MIC	85	0,46
CEVT000092	JUNTA DE SALIDA DE ACS EVOL TOP MIC	86	0,46
CEVT000093	VALVULA AUTOMATICA DE LLENADO EVOL TOP MIC	70	21,00
CEVT000094	TUBO DE LLENADO EVOL TOP MIC	71	11,50
CEVT000095	CONEXION DE SALIDA DEL CONDENSADOR EVOL TOP MIC	69	1,84
CEVT000096	CLIP DE FIJACION EVOL TOP MIC	19	0,62
CEVT000097	ABRAZADERA DE FIJACION "A" EVOL TOP MIC	18	0,62

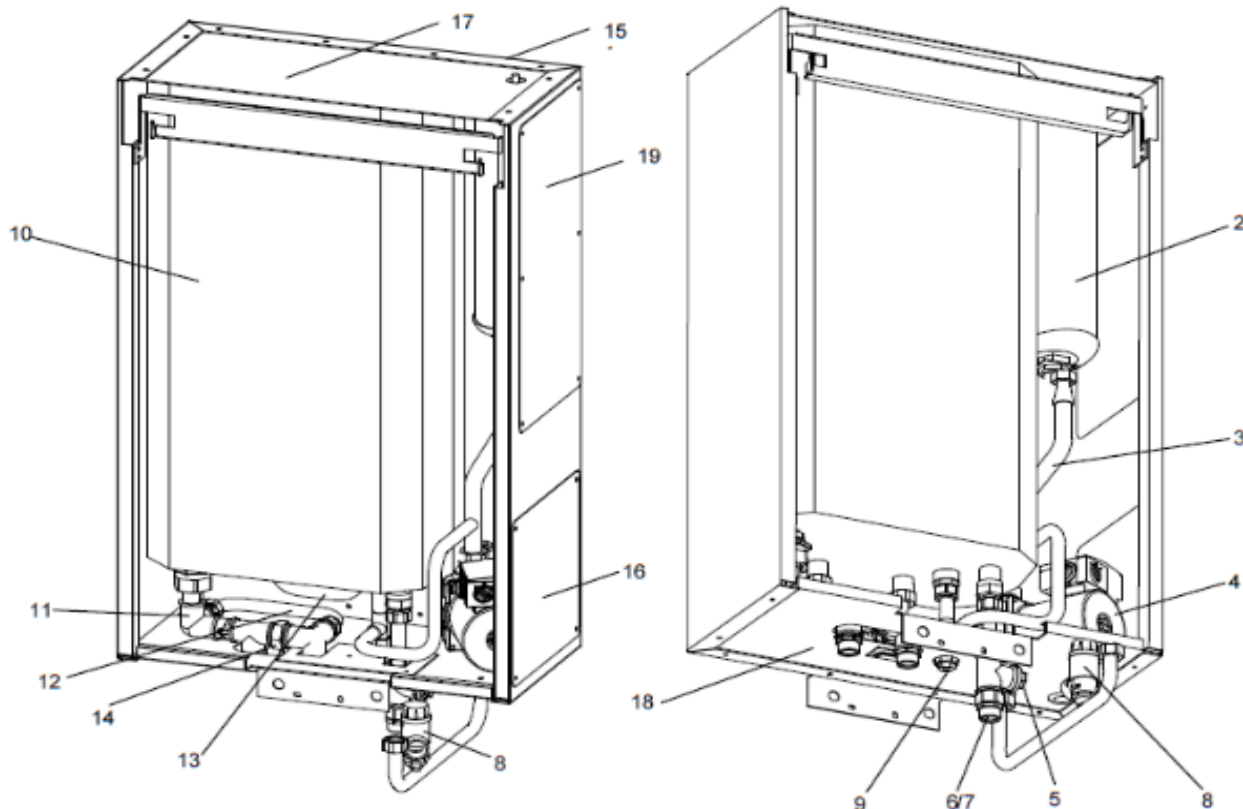
EVOL-TOP

CEVT000098	ABRAZADERA DE FIJACION "D" EVOL TOP MIC	20	0,92
CEVT000099	ABRAZADERA DE FIJACION "C"	21	0,92
CEVT000100	JUNTA DE LA BOMBA DE CIRCULACION EVOL TOP MIC	22	0,46
CEVT000101	JUNTA TORICA N° 23 EVOL TOP MIC	23	0,62
CEVT000102	TAPON DE VACIADO EVOL TOP MIC	24	0,92
CEVT000104	ABRAZADERA DE FIJACION A-1 EVOL TOP MIC	26	0,92
CEVT000105	JUNTA TORICA N° 27 EVOL TOP MIC	27	0,92
CEVT000106	JUNTA N° 28 EVOL TOP MIC	28	0,92
CEVT000113	PURGADOR DE BOMBA DE EVOL-TOP		16,25
CEVT000109	TUBO DE CONDENSADOS EVOL TOP MIC		6,44



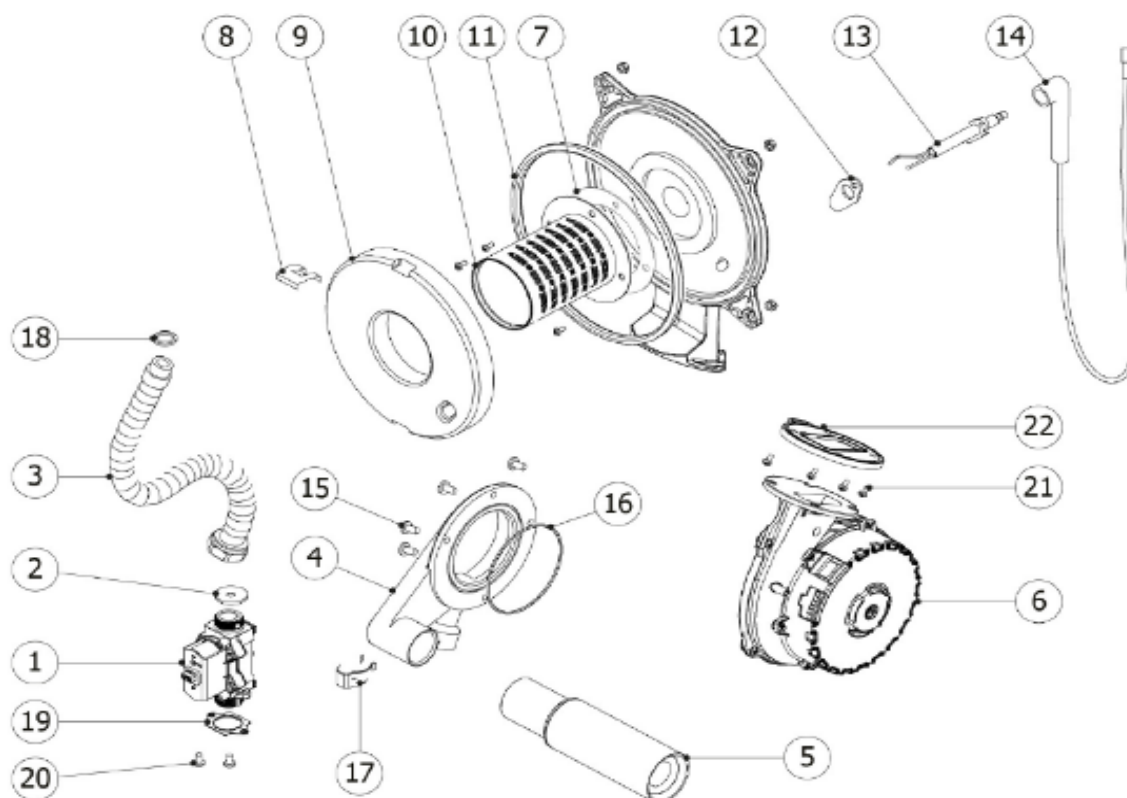
ACU-TOP

CODIGO	DESCRIPCION	Nº	P.V.P.
CFOV000085	VASO DE EXPANSION ACS 2 LTS ZILMET	2	71,30
CFOV000110	BOMBA ZRS 12/7 KU	4	218,50
CVAL000025	LIMITADOR DE CAUDAL VERDE 15 LTS	6	2,95
CVAL000046	LIMITADOR DE CAUDAL LILA 22 LTS.	6	2,95
CTOE000069	ACOPLAMIENTO REGULACION CAUDAL PL/324-P	7	4,59
CVAL000010	VALVULA DE SEGURIDAD 1/2" 7 KG.	8	9,00
CEVT000130	SENSOR ACS ACU-TOP	9	8,05
RDEPACU000	CONJUNTO DEPOSITOS ACU-TOP 21	10	471,50
SEPO000918	TRASERA ACU-TOP	15	31,63
SEPO000919	TAPA ACCESO BOMBA	16	9,49
SEPO000927	TAPA SUPERIOR ACU-TOP	17	14,09
SEPO000928	TAPA INFERIOR ACU-TOP	18	14,09
SEPO001107	TAPA ACCESO VASO EXPANSION	19	12,94
CFER000033	PASACABLES GOMA REF.223 (para diam 10)		0,23
CFOV000048	RACOR TELESCOPICO 1/2		4,14
CFOV000083	JUNTA LIMITADOR CAUDAL PL/459-P		0,17
CTOE000108	TUERCA PRISIONERA BULBO		2,60
CVAL000033	VALVULA RETENCION R/V-11 1/2" VAYCA		7,70
SCOB012245	SALIDA SONDA MODULO		4,60
SCOB012249	TUBO UNION DEPOSITOS		4,60
SCOB012256	IDA CALDERA		15,18
SCOB012257	RETORNO CALDERA		14,95
SCOB012263	ENTRADA AFS MODULO		4,03
SCOB012297	UNIÓN BOMBA-DEPÓSITO		17,02
SEPO001388	APOYO PARED		7,48
SEPO001389	SOPORTE ACU-TOP		8,63
SEPO001399	SOPORTE VASO ACU-TOP		9,20
RVAR000000	MANGUITO ELECTROLITICO DOMUSA		12,00



EVOL-TOP NG

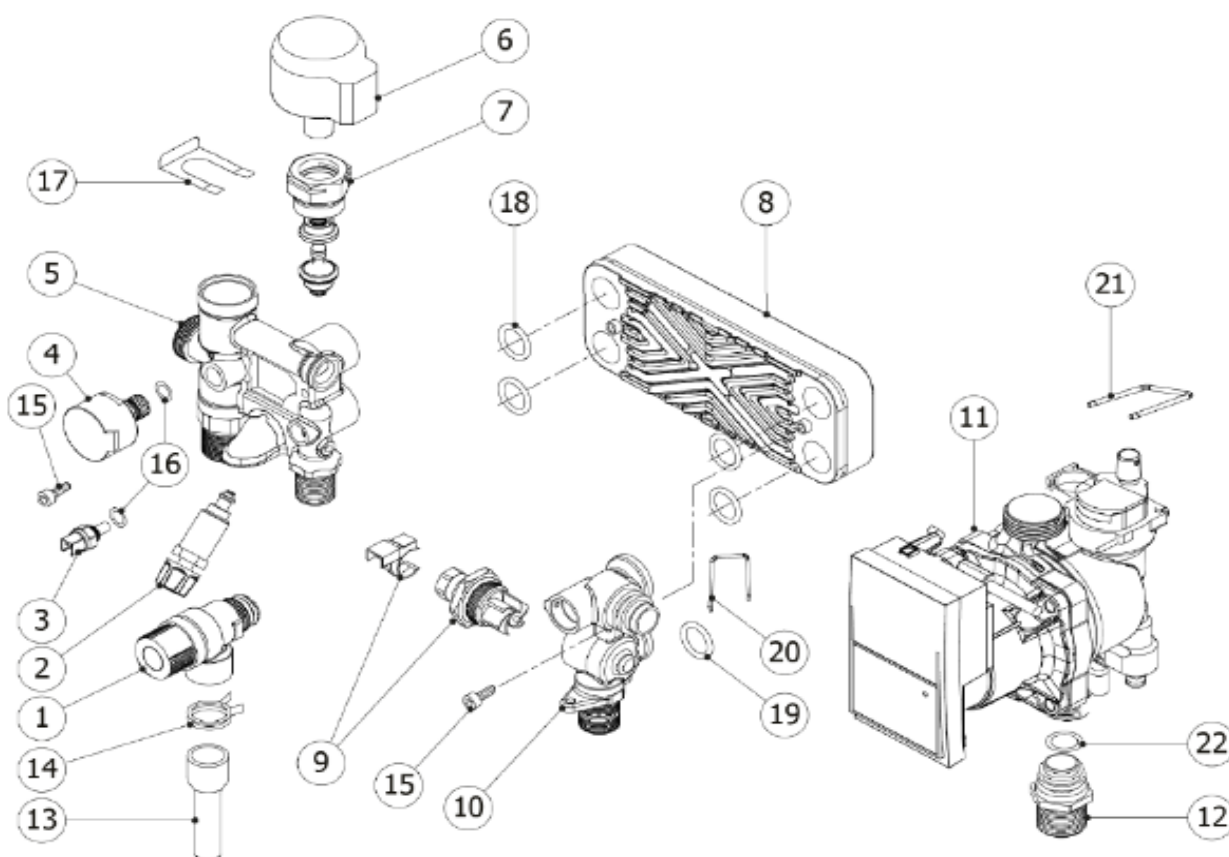
CODIGO	DESCRIPCION	Nº	P.V.P.
CONJUNTO DE COMBUSTIÓN			
CGAS000392	VÁLVULA DE GAS	1	126,50
CEVT000156	BOQUILLA 24 kW	2	6,00
CEVT000157	BOQUILLA 28 kW	2	6,00
CEVT000158	BOQUILLA 32 kW	2	6,00
CEVT000152	TUBO DE GAS	3	29,40
CEVT000148	ENTRADA DE AIRE 24	4	52,96
CEVT000149	ENTRADA DE AIRE 28	4	52,96
CEVT000150	ENTRADA DE AIRE 32	4	52,96
CEVT000230	SILENCIADOR	5	42,00
CEVT000175	VENTILADOR 24	6	207,00
CGAS000391	VENTILADOR	6	207,00
CAIS000029	JUNTA QUEMADOR	7	4,16
CGAS000404	CLIP AISLAMIENTO	8	8,00
CGAS000405	AISLAMIENTO	9	68,00
CEVT000145	QUEMADOR 24	10	105,00
CEVT000146	QUEMADOR 28	10	112,00
CGAS000412	QUEMADOR 32	10	122,00
CGAS000406	JUNTA CÁMARA DE COMBUSTIÓN	11	44,00
CGAS000407	JUNTA ELECTRODO DE IGNICIÓN	12	12,00
CEVT000219	ELECTRODO DE IGNICIÓN 24	13	49,00
CGAS000413	ELECTRODO DE IGNICIÓN 28/32	13	52,00
CEVT000159	CABLE DE IGNICIÓN	14	22,00
CEVT000233	TORNILLO M6x10 ZINCADO	15	0,80
CEVT000234	JUNTA TÓRICA 63x3mm SH70	16	15,00
CTOE000420	CLIP CONEXIÓN HIDRÁULICA	17	1,44
CEVT000236	JUNTA TÓRICA 13x2,5 SILICONA AMARILLA SH70	18	0,50
CEVT000237	JUNTA VÁLVULA DE GAS	19	0,50
CEVT000238	TORNILLO M5x10 ZINCADO	20	0,80
CEVT000239	TORNILLO M5x15 ZINCADO	21	0,80
CEVT000240	JUNTA VENTILADOR	22	21,00



EVOL-TOP NG

GRUPO HIDRÁULICO

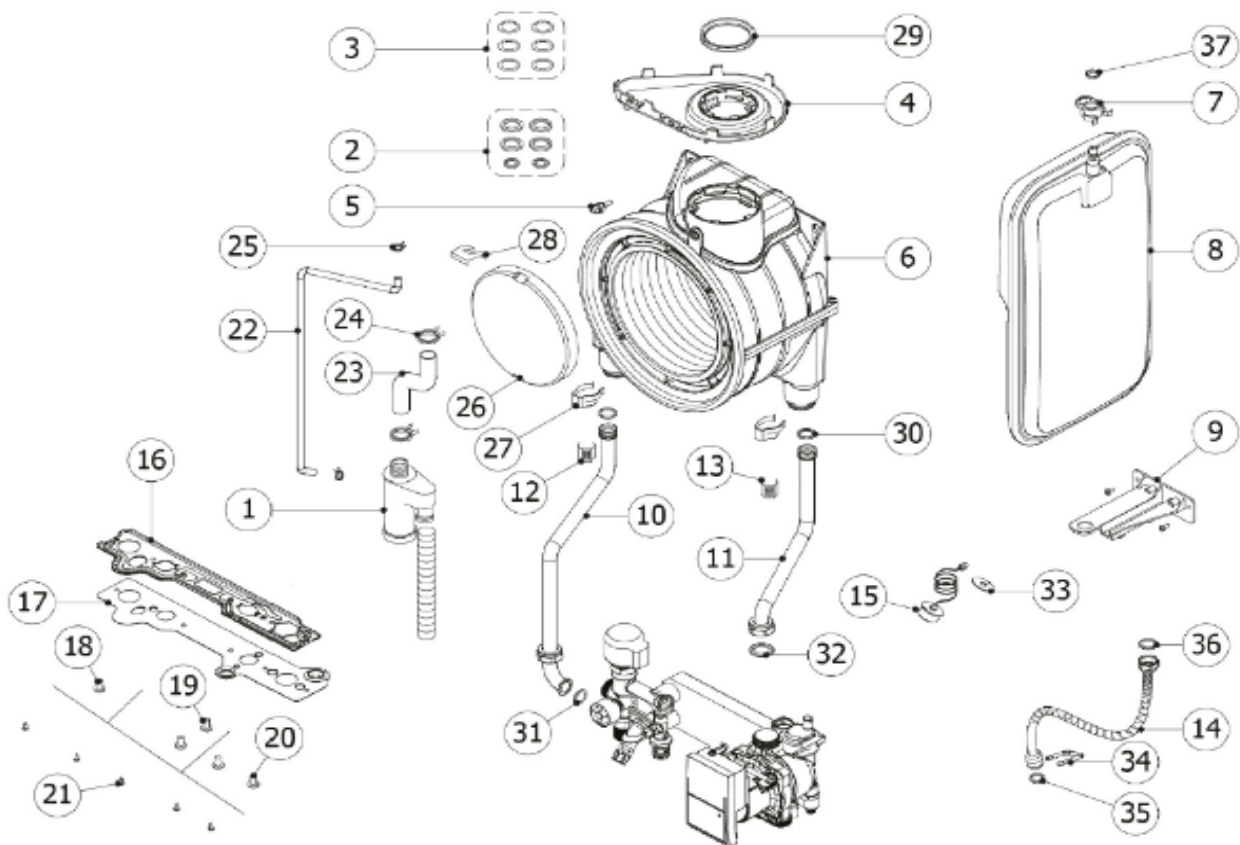
GRUPO HIDRÁULICO			
CEVT000202	VÁLVULA DE SEGURIDAD (3bar)	1	25,00
CEVT000218	LLAVE DE LLENADO	2	12,20
CEVT000180	SONDA ACS	3	25,00
CEVT000189	SENSOR DE PRESIÓN DE AGUA	4	47,20
CEVT000187	COLECTOR DE SALIDA	5	104,50
CEVT000204	MOTOR VÁLVULA 3 VÍAS	6	72,00
CEVT000203	ACTUADOR VÁLVULA 3 VÍAS	7	26,00
CEVT000196	INTERCAMBIADOR 24	8	85,00
CEVT000197	INTERCAMBIADOR 28	8	88,00
CEVT000198	INTERCAMBIADOR 32	8	88,00
CEVT000201	SENSOR DE CAUDAL	9	36,00
CEVT000205	CONECTOR DE ENTRADA	10	70,00
CEVT000188	BOMBA DE CIRCULACIÓN (hasta 02/2020)	11	212,00
CEVT000284	BOMBA DE CIRCULACIÓN EVOL TOP NG 24 (desde 02/2020)	11	212,00
CEVT000285	BOMBA DE CIRCULACIÓN EVOL TOP NG 28/33 (desde 02/2020)	11	222,00
CEVT000199	ACOPLAMIENTO BOMBA	12	12,00
CEVT000241	DESAGÜE CONDENSADOS	13	11,00
CEVT000242	CLIP DESAGÜE CONDENSADOS	14	3,50
CEVT000243	TORNILLO ALLEN M5x22 INOX	15	0,80
CEVT000244	JUNTA TÓRICA 17,86x2,62	16	0,50
CEVT000245	CLIP VÁLVULA DESVIADORA	17	4,50
CEVT000246	JUNTA TÓRICA 18,64x3,53	18	0,90
CEVT000247	JUNTA TÓRICA 17x4	19	0,90
CFOV000198	CLIP CONEXIÓN BOMBA 3x24x38	20	3,50
CEVT000248	CLIP CONEXION BOMBA 3x24x38	21	3,50
CEVT000250	JUNTA TÓRICA 20,29x2,62	22	0,90



EVOL-TOP NG

FONTANERÍA			
CEVT000178	SIFÓN DE CONDENSADOS (hasta 02/2020)	1	51,53
CEVT000288	SIFÓN DE CONDENSADOS EVOL TOP NG (desde 02/2020)	1	51,53
CEVT000211	CONJUNTO DE JUNTAS PLANAS	2	5,60
CEVT000212	CONJUNTO DE JUNTAS TÓRICAS	3	8,50
CEVT000177	RECOGIDA DE CONDENSADOS	4	12,00
CELC000533	SONDA DE HUMOS	5	25,00
CGAS000384	CÁMARA DE COMBUSTIÓN 24	6	491,00
CEVT000200	SUJECIÓN VASO DE EXPANSIÓN	7	6,00
CEVT000194	VASO DE EXPANSIÓN 24	8	88,00
CEVT000168	SUJECIÓN INFERIOR VASO DE EXPANSIÓN	9	9,00
CEVT000191	TUBO DE IDA	10	31,25
CEVT000192	TUBO DE RETORNO	11	31,25
CELC000531	SONDA DE IDA	12	25,00
CELC000532	SONDA DE RETORNO	13	25,00
CEVT000193	TUBO VASO DE EXPANSIÓN	14	16,95
CEVT000190	MANÓMETRO	15	34,40
CEVT000164	SOPORTE GRUPO HIDRÁULICO	16	17,06
CEVT000251	JUNTA SOPORTE GRUPO HIDRÁULICO	17	10,00
CEVT000239	TORNILLO M5x15 ZINCADO	18	0,80
CEVT000238	TORNILLO M5x10 ZINCADO	19	0,80
CEVT000233	TORNILLO M6x10 ZINCADO	20	0,80
CEVT000255	TORNILLO 4,2x9,5	21	1,20
CEVT000256	TUBO CONDENSADOS CHIMENEA (hasta 02/2020)	22	25,66
CEVT000290	TUBO CONDENSADOS CHIMENEA (desde 02/2020)	22	25,66
CEVT000257	TUBO CONDENSADOS COMBUSTIÓN (hasta 02/2020)	23	25,66
CEVT000291	TUBO CONDENSADOS COMBUSTIÓN (desde 02/2020)	23	25,66
CEVT000258	CLIP CONDENSADOS COMBUSTIÓN	24	10,78
CEVT000259	CLIP CONDENSADOS CHIMENEA	25	10,78
CGAS000409	AISLANTE COMBUSTIÓN TRASERO	26	72,00
CTOE000420	CLIP CONEXIÓN HIDRÁULICA	27	1,44
CGAS000408	CLIP AISLAMIENTO TRASERO	28	10,78
CGAS000410	JUNTA SALIDA DE HUMOS	29	12,00
CEVT000244	JUNTA TÓRICA 17,86x2,62	30	0,50
CEVT000265	JUNTA PLANA 18x12,5x3	31	0,75
CEVT000266	JUNTA PLANA 1"	32	1,20
CEVT000267	JUNTA MANÓMETRO	33	0,75
CEVT000268	CLIP VASO DE EXPANSIÓN	34	2,50
CEVT000269	JUNTA TÓRICA 14x3	35	0,75
CEVT000270	JUNTA PLANA 3/8"	36	0,75
CEVT000271	CONTRATUERCA 1/4"	37	1,20

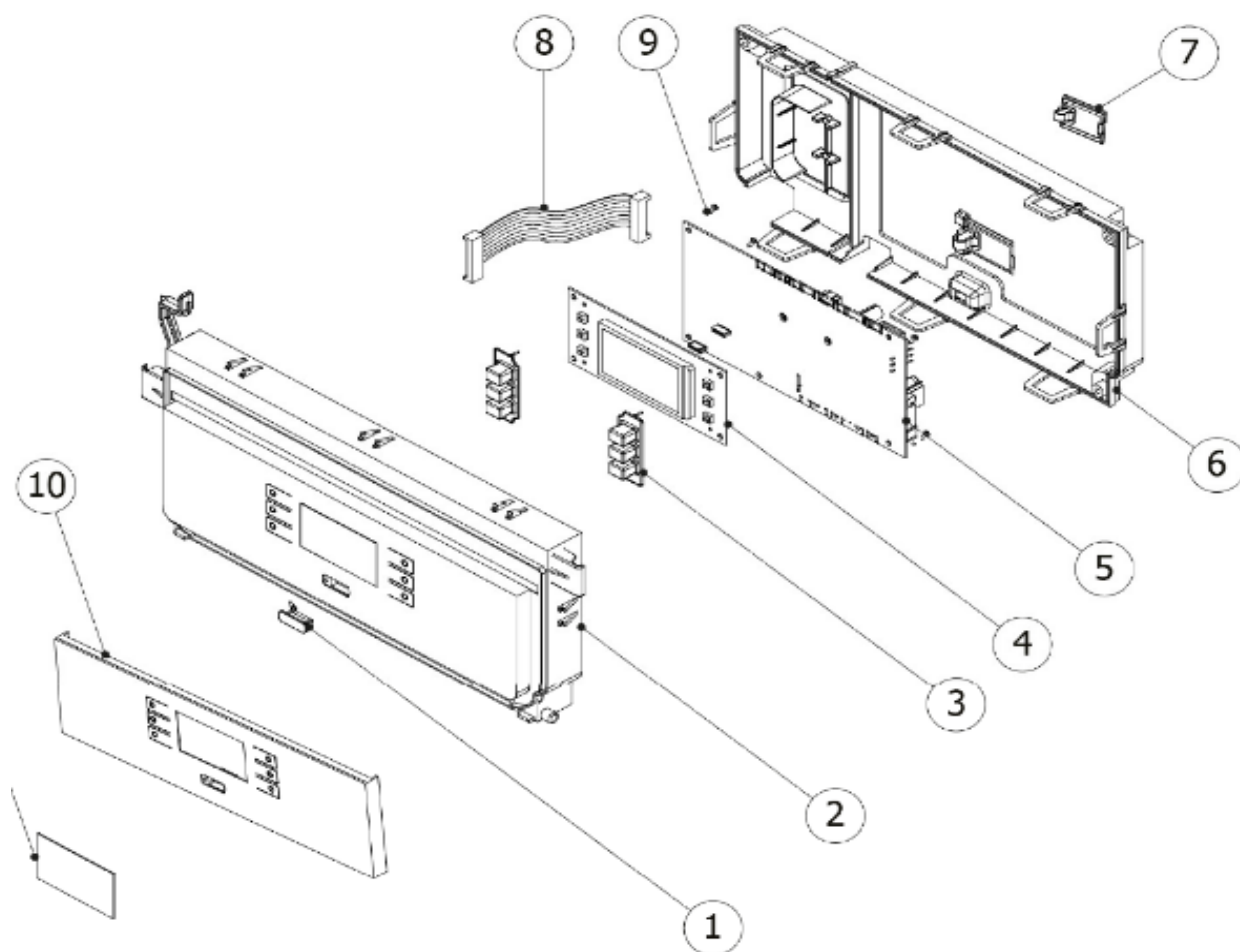
EVOL-TOP NG



EVOL-TOP NG

FRENTE ELÉCTRICO

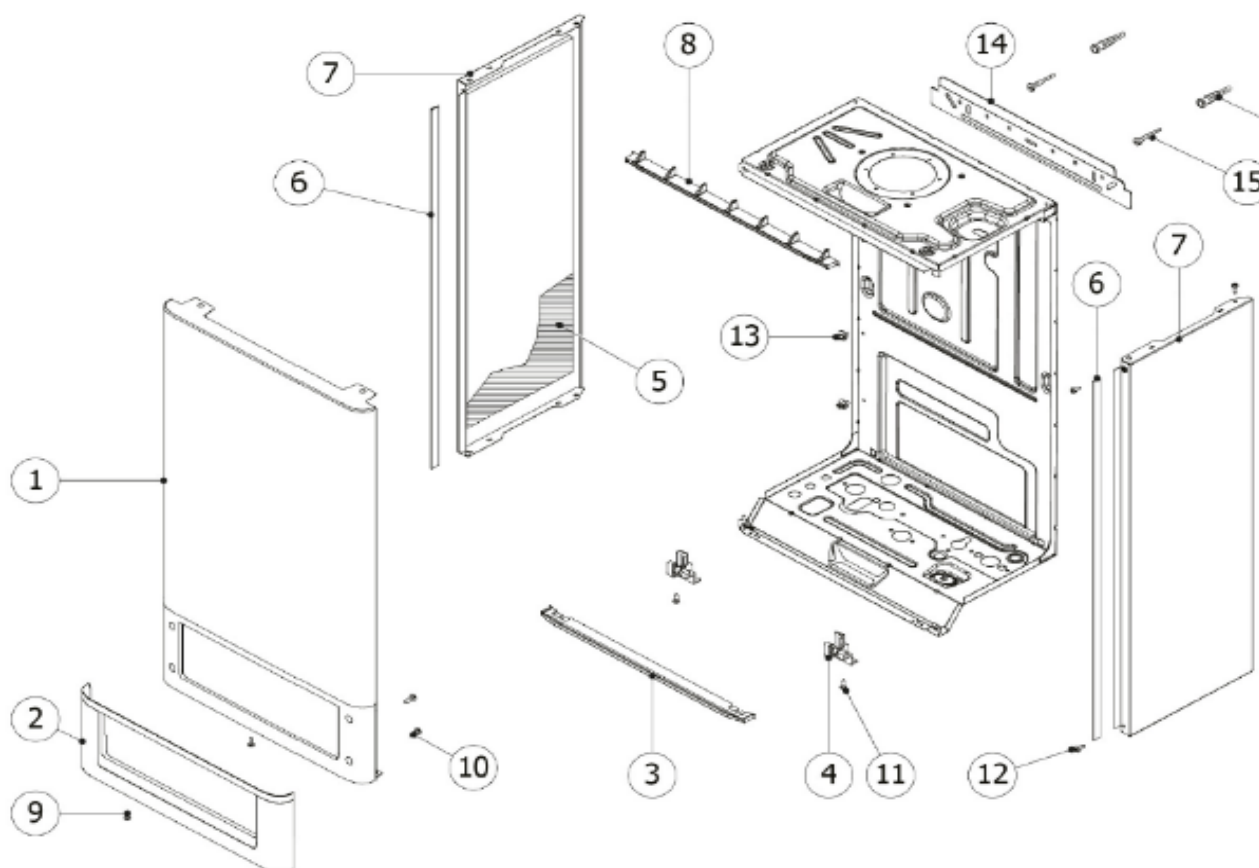
FRENTE ELÉCTRICO			
CEVT000170	TAPA CONECTOR USB	1	4,00
CEVT000161	CUBIERTA EXTERIOR	2	42,00
CEVT000172	TRIPLE BOTÓN	3	13,00
CELC000528	TARJETA DISPLAY	4	92,00
REVT000004	TARJETA ALIMENTACION	5	192,00
CEVT000171	TRASERA FRENTE ELÉCTRICO	6	17,00
CEVT000272	ACCESO TARJETA	7	5,60
CELC000529	CABLE DE COMUNICACIÓN	8	19,00
CEVT000274	TORNILLO 3,5x6,5	9	0,80
CEVT000275	EMBELLECEDOR FRENTE	10	33,49
CEVT000276	PROTECTOR PANTALLA	11	9,50



EVOL-TOP NG

EXTERIORES

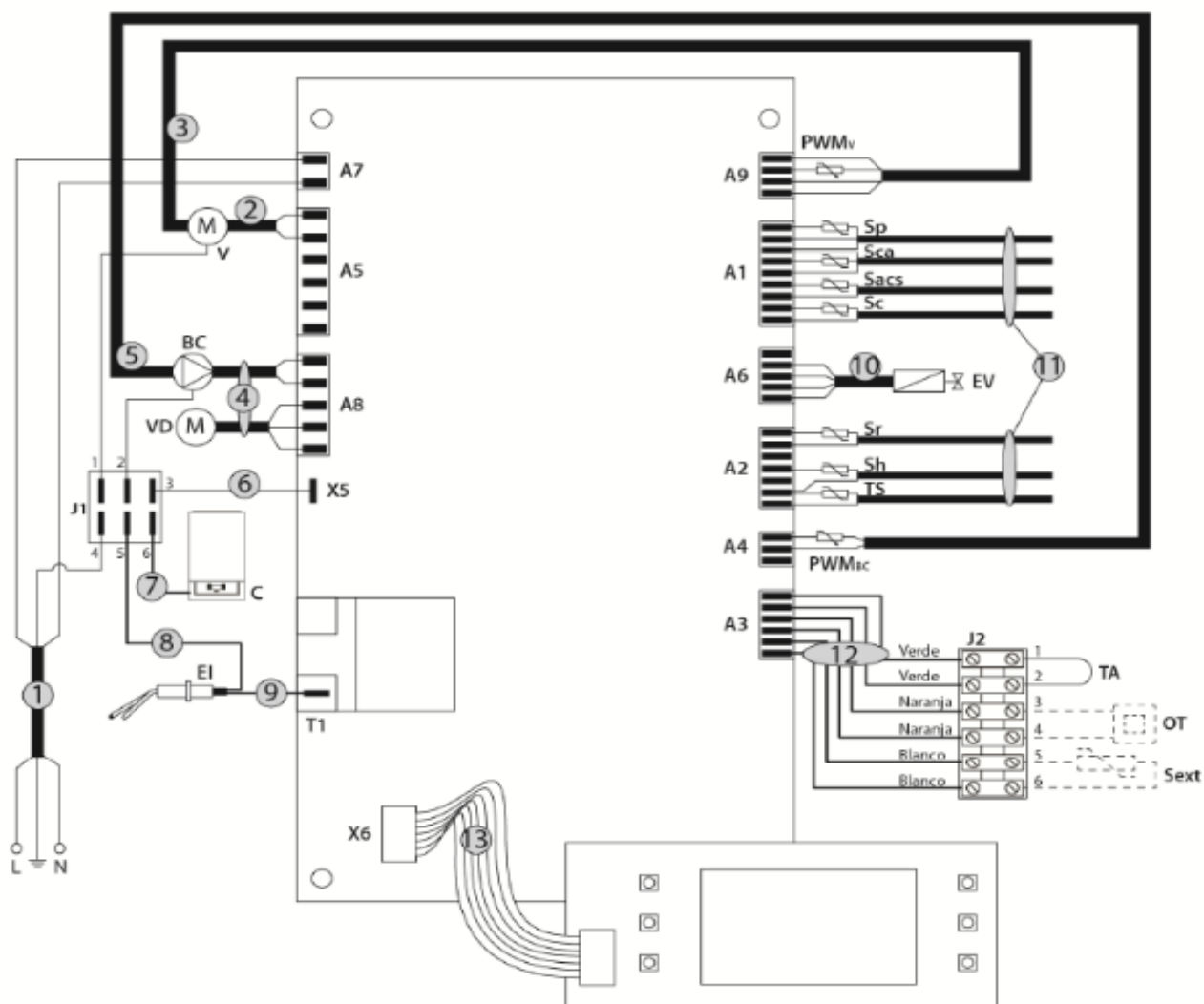
CEVT000162	FRONTAL	1	162,00
CEVT000174	EMBELLECEDOR	2	27,00
CEVT000169	JUNTA INFERIOR	3	8,40
CEVT000166	SUJECIÓN PORTAMANDOS	4	3,70
CEVT000173	JUNTA INFERIOR	5	14,40
CEVT000167	JUNTA LATERAL	6	9,70
CEVT000163	LATERAL	7	44,70
CEVT000165	JUNTA SUPERIOR	8	9,70
CEVT000277	TORNILLO M4,2x9,5	9	0,80
CEVT000274	TORNILLO 3,5x6,5	10	0,80
CEVT000278	TORNILLO FIJACIÓN FRENTE	11	0,80
CEVT000279	TORNILLO 4,2x7,5 NEGRO	12	0,80
CEVT000280	SUJECIÓN CONDENSADOS HUMOS	13	0,80
CEVT000281	PLACA SUJECIÓN CALDERA	14	2,50
CEVT000282	PIEZAS DE AMARRE	15	8,00



EVOL-TOP NG

MANGUERAS Y CABLES

CEVT000217	MAZO DE CONEXIONES	1	9,25
CEVT000223	CABLE TENSIÓN VENTILADOR 24 kW	2	8,14
CEVT000224	CABLE TENSIÓN VENTILADOR 28/33 kW	2	8,75
CEVT000220	CABLE VENTILADOR 24 kW	3	11,62
CEVT000221	CABLE VENTILADOR 28/33 kW	3	8,06
CEVT000186	CABLE TENSIÓN BOMBA Y VÁLVULA DESVIADORA (hasta 02/20)	4	13,60
CEVT000287	CABLE TENSIÓN BOMBA Y VÁLVULA DESVIADORA (desde 02/20)	4	19,90
CEVT000216	CABLE PWM BOMBA (hasta 02/2020)	5	13,60
CEVT000286	CABLE PWM BOMBA (desde 02/2020)	5	19,90
CEVT000215	CABLE CONEXIÓN TIERRA	6	1,75
CEVT000215	CABLE CONEXIÓN TIERRA	7	1,75
CEVT000213	CABLE TIERRA IONIZACIÓN	8	2,25
CEVT000159	CABLE DE IGNICIÓN	9	22,00
CEVT000214	CABLE VÁLVULA GAS	10	5,52
CEVT000222	MANGUERA BAJO VOLTAJE	11	36,00
CEVT000217	MAZO DE CONEXIONES	12	9,25
CELC000529	CABLE DE COMUNICACIÓN	13	19,00
CEVT000143	SONDA EXTERIOR EVOL TOP NG BTC 10K		15,00



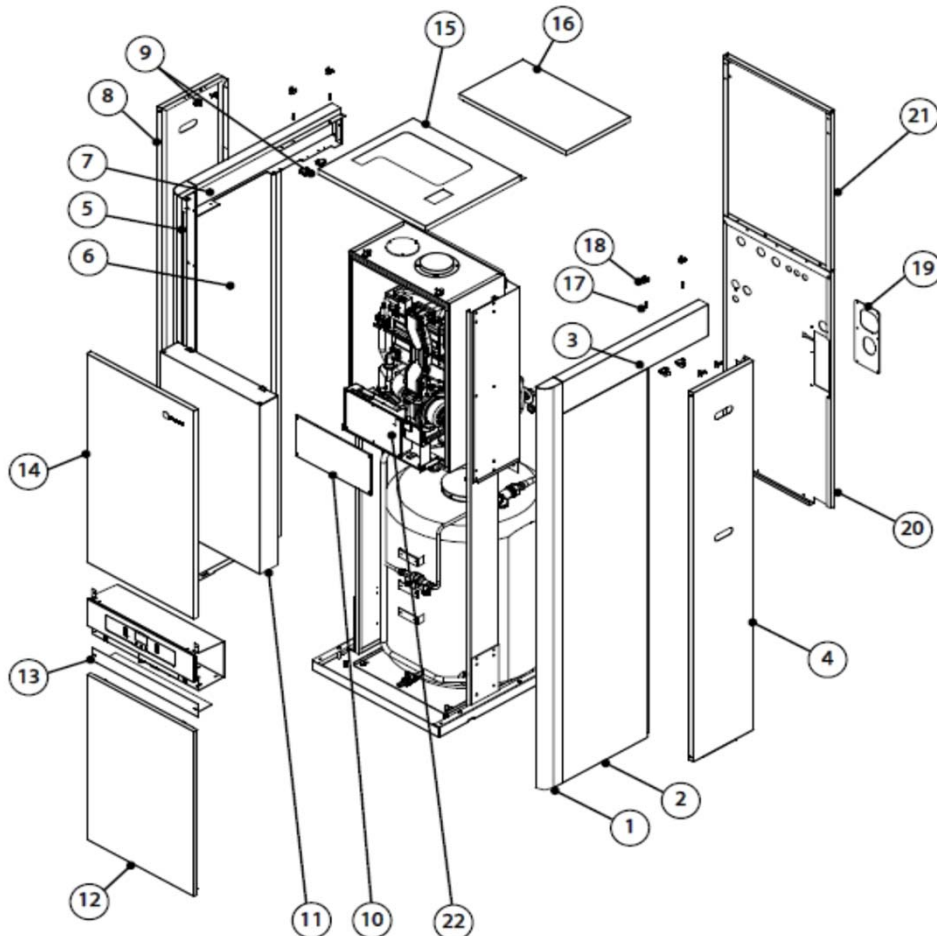
AVANTTIA

CODIGO	DESCRIPCION	Nº	P.V.P.
ENVOLVENTES AVANTTIA H			
SEXT000327	PROLONGACION DCHO AVANTTIA HDX/HDXM	1	15,00
SEXT000320	LATERAL DERECHO AVANTTIA HDX/HDXM	2	25,30
CEVT000126	TARJETA ELECTRONICA DE ALIMENTACIÓN EVOL TOP MIC	3	176,00
SEPO001394	TAPA PLACA ELECTRONICA	4	3,43
SEXT000329	TAPA CUERPO CALDERA AVANTTIA SOLAR 2014	5	27,90
SEXT000322	PUERTA AVANTTIA HDX/HDXM	6	31,63
SEPO001400	TAPA CONEXIONES AVANTTIA SOLAR 2014	7	2,54
SEXT000325	FRONTAL AVANTTIA 2014	8	30,48
SEXT000321	LATERAL IZQUIERDO AVANTTIA HDX/HDXM	9	38,00
SEXT000326	PROLONGACION SUPERIOR IZQ AVANTTIA HDX/HDXM	10	15,00
CFER000261	CIERRE MUELLE	11	0,70
CTOE000355	PIVOTE CLIP	12	0,90
SEPO001580	TECHO DELANTERO AVANTTIA 2014	13	20,41
SEXT000324	TECHO TRASERO AVANTTIA 2014	14	17,83
SEXT000330	TRASERA AVANTTIA 32/37 HDX	15	18,00
SEXT000689	TRASERA AVANTTIA 37 HDXM	15	18,00
SEXT000323	TRASERA AVANTTIA 25 HDX	15	18,00
SEXT000461	TRASERA AVANTTIA 25 HDXM	15	18,00
SEPO001624	TAPA AC. GRUPO SEGURIDAD AVANTTIA 2014	16	8,34

AVANTTIA

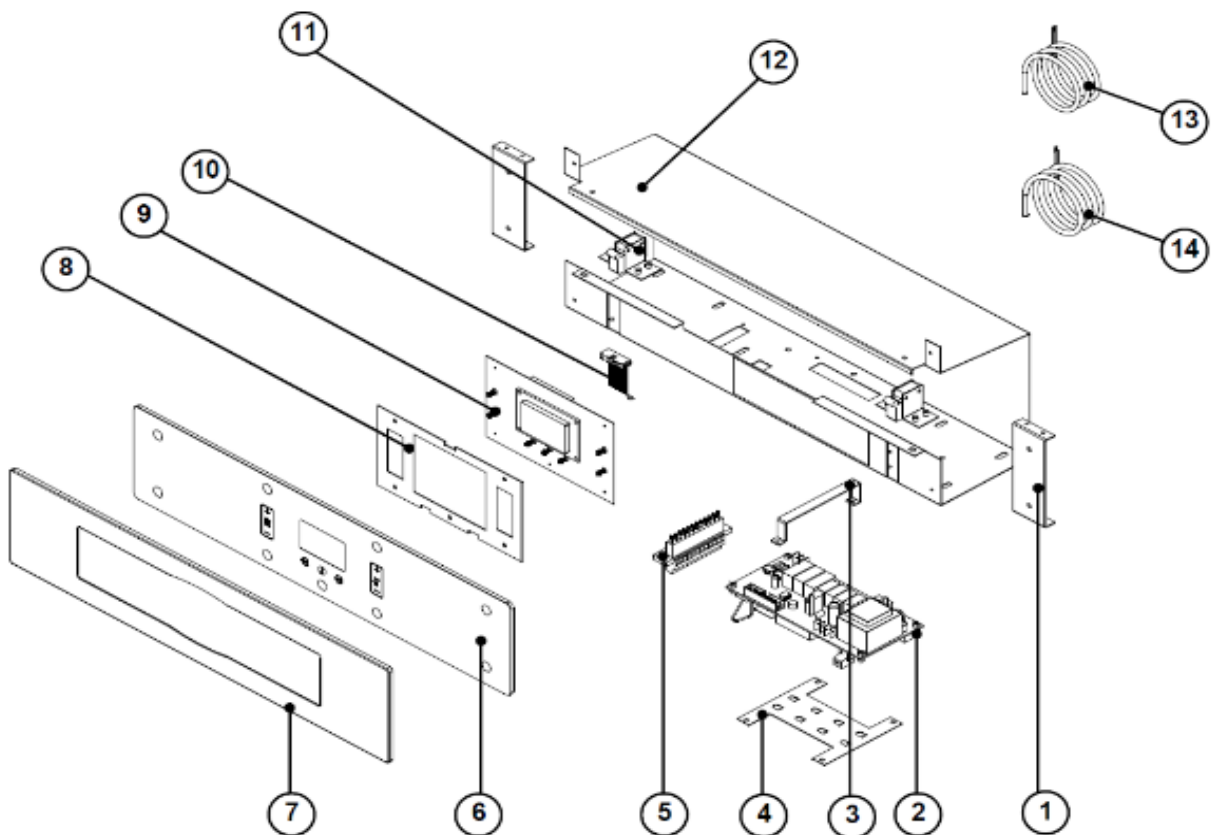
ENVOLVENTES AVANTTIA 2014

ENVOLVENTES AVANTTIA 2014			
SEPO001573	COLUMNA FRONTAL DERECHA AVANTTIA 2014	1	17,48
SEPO001570	LATERAL DERECHO AVANTTIA 2014	2	54,63
SEPO001715	PROLONGACION SUPERIOR DCH AVANTTIA 2014	3	14,38
SEPO001717	PUERTA LATERAL DERECHA AVANTTIA 2014	4	25,59
SEPO001578	COLUMNA FRONTAL IZQUIERDA AVANTTIA 2014	5	17,48
SEPO001585	LATERAL IZQUIERDO AVANTTIA 2014	6	54,63
SEPO001716	PROLONGACION SUPERIOR IZQ AVANTTIA 2014	7	14,38
SEPO001718	PUERTA LATERAL IZQUIERDA AVANTTIA 2014	8	25,59
CFER000045	CIERRE ECOLA VAIVEN SILENCIOSO	9	2,24
SEPO001394	TAPA PLACA ELECTRONICA	10	3,43
SEXT000329	TAPA CUERPO CALDERA AVANTTIA SOLAR 2014	11	27,90
SEXT000322	PUERTA AVANTTIA HDX/HDXM	12	31,63
SEPO001400	TAPA CONEXIONES AVANTTIA SOLAR 2014	13	2,54
SEXT000325	FRONTAL AVANTTIA 2014	14	30,48
SEPO001580	TECHO DELANTERO AVANTTIA 2014	15	20,41
SEXT000324	TECHO TRASERO AVANTTIA 2014	16	17,83
CTOE000355	PIVOTE CLIP	17	0,90
CFER000261	CIERRE MUELLE	18	0,70
SEPO001624	TAPA AC. GRUPO SEGURIDAD AVANTTIA 2014	19	8,34
SEPO001576	TRASERA INFERIOR AVANTTIA 25 DX 2014	20	18,98
SEPO001581	TRASERA INFERIOR AVANTTIA 25 DXM 2014	21	18,98
SEPO001568	TRASERA INFERIOR AVANTTIA 37 DX 2014	22	18,98
SEPO001582	TRASERA INFERIOR AVANTTIA 37 DXM 2014	23	18,98
SEPO001584	TRASERA SUPERIOR AVANTTIA DX 2014	24	15,53
SEPO001577	TRASERA SUPERIOR AVANTTIA DXM 2014	25	15,53
CEVT000126	TARJETA ELECTRONICA DE ALIMENTACION EVOL TOP MIC	26	176,00



AVANTTIA

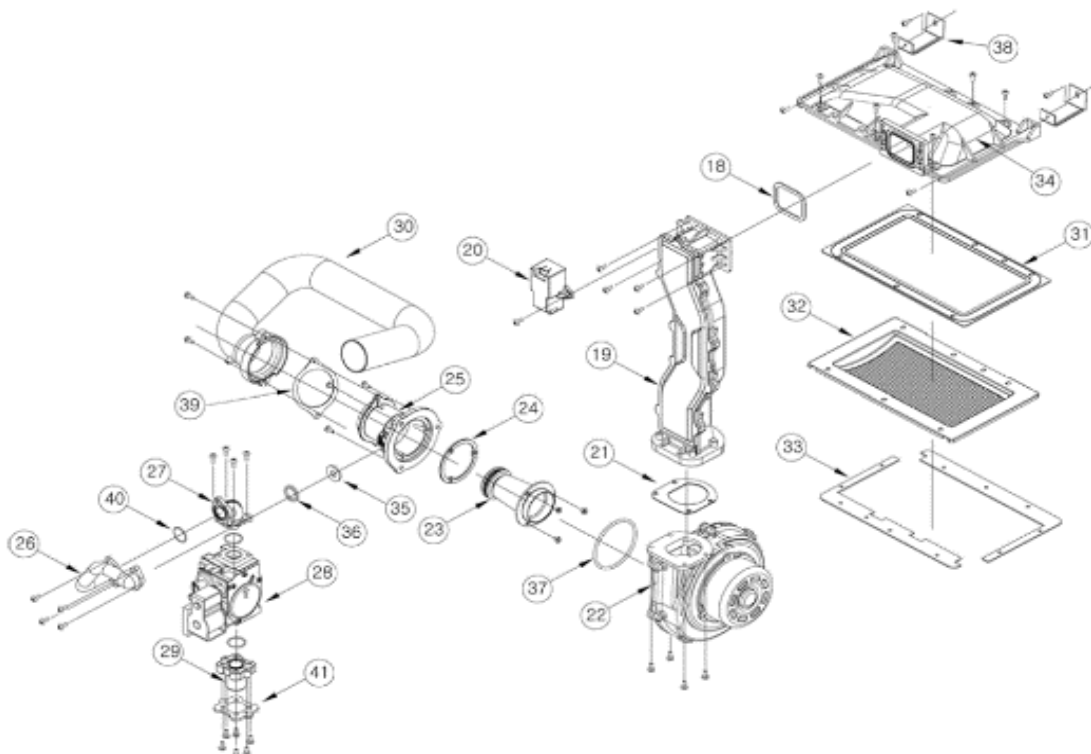
FRENTE ELECTRICO AVANTTIA			
SEPO001429	SOPORTE PORTAMANDOS AVANTTIA BLANCO 8363	1	1,13
CELC000244	TARJETA ELEC. ALIMENTACION SOLAR CCD6 VER. 2.00	2	144,40
SCHA007511	SOPORTE PLACA	3	3,74
SCHA007458	CHAPITA TIERRAS	4	3,28
CELC000042	REGLETA WEIDMULLER 12 POLOS	5	21,02
COTR000046	CRISTAL EVOLUTION TOUCH PL/1176-P	6	59,00
CELC000294	EMBELLECEDOR EVOLUTION TOUCH PL/1104-P	7	18,69
SCHA008320	SOPORTE DISPLAY	8	11,41
RAVA000000	TARJETA DISPLAY CCD9 AVANTTIA	9+10	123,74
CFER000059	CIERRE AUTOMATICO	11	4,75
SEPO001072	CAJONERA AVANTTIA DX / DXM BLANCO 7994	12	14,32
CEVT000137	SONDA ACS AVANTTIA 2014	13	14,00
CEVT000126	TARJETA ELECTRÓNICA DE ALIMENTACIÓN EVOL TOP MIC	22	176,00
CELC000234	SONDA TEMPERATURA PTC 1K 0,90 mts.		12,00
CEVT000116	SONDA EXTERIOR EVT		17,25
CEVT000130	SENSOR ACS ACU-TOP		8,05
CELC000029	MANGUERA BOMBA 500 PL/145-P		4,11
CMAZ000090	MAZO DE ALIMENTACION AVANTTIA PL/1175-P		6,44
CELC000296	MANGUERA DE CONEXIONES AVANTTIA PL/1193-P		15,64
SELEAVA006	FRENTE ELÉCTRICO COMPLETO AVANTTIA DX 2014		327,75
SELEAVA007	FRENTE ELÉCTRICO COMPLETO AVANTTIA DXM 2014		338,10



AVANTTIA

QUEMADOR AVANTTIA

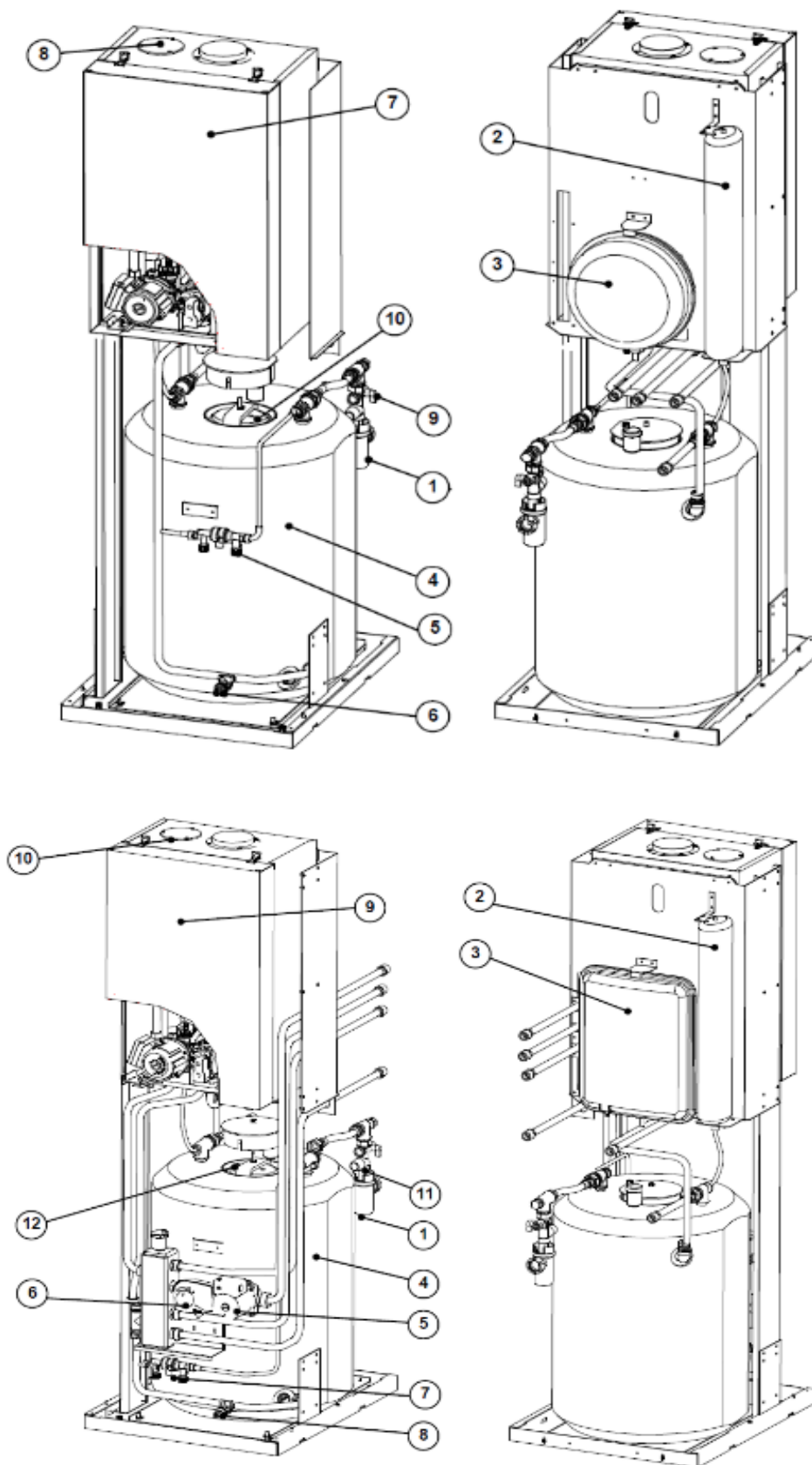
Part Number	Description	Quantity	Price
CEVT000017	JUNTA DE LA RAMPA DE QUEMADOR EVOL TOP MIC	18	0,46
CEVT000018	CONDUCTO DE MEZCLA GAS/AIRE EVOL TOP MIC	19	38,18
CEVT000019	TRANSFORMADOR DE ENCENDIDO EVOL TOP MIC	20	28,00
CEVT000020	JUNTA DEL VENTILADOR EVOL TOP MIC	21	1,84
CEVT000021	VENTILADOR EVOL TOP MIC	22	184,00
CEVT000022	CONJUNTO VENTURI EVOL TOP MIC 25 K	23*	12,42
CEVT000023	CONJUNTO VENTURI EVOL TOP MIC 32/37 K	24*	12,42
CEVT000024	TUBO DE GAS EVOL TOP MIC 25 K	26	13,34
CEVT000025	TUBO DE GAS EVOL TOP MIC 32/37 K	27	13,80
CEVT000026	ADAPTADOR SALIDA VALVULA DE GAS EVOL TOP MIC	28	2,30
CEVT000027	VALVULA DE GAS EVOL TOP MIC	29	126,50
CEVT000028	ADAPTADOR ENTRADA VALVULA DE GAS EVOL TOP MIC	30	3,68
CEVT000029	TUBO ADMISION AIRE EVOL TOP MIC 25 K	31	7,36
CEVT000030	TUBO ADMISION DE AIRE EVOL TOP MIC 32/37 K	32	7,36
CEVT000031	JUNTA DEL QUEMADOR EVOL TOP MIC 25 K	33	5,06
CEVT000032	JUNTA DEL QUEMADOR EVOL TOP MIC 32/37 K	34	5,52
CEVT000033	QUEMADOR EVOL TOP MIC 25 K	35	170,20
CEVT000034	QUEMADOR EVOL TOP MIC 32/37 K	36	213,90
CAIS000194	JUNTA DEL INTERCAM. DE CALOR EVOL TOP MIC 20/25 K	37	16,50
CAIS000195	JUNTA DEL INTERCAM. DE CALOR EVOL TOP MIC 32/37 K	38	21,75
CEVT000037	RAMPA DEL QUEMADOR EVOL TOP MIC 25 K	39	14,26
CEVT000038	RAMPA DEL QUEMADOR EVOL TOP MIC 32/37 K	40	15,18
CEVT000039	BOQUILLA DE GAS G20 (NATURAL) EVOL TOP MIC 25 K	41	0,60
CEVT000040	BOQUILLA DE GAS G20 (NATURAL) EVOL TOP MIC 32/37 K		0,46
CEVT000041	JUNTA DE BOQUILLA DE GAS EVOL TOP MIC		1,84
CEVT000042	JUNTA TORICA MEZCLADOR EVOL TOP MIC		0,92
CEVT000043	SOPORTE DEL QUEMADOR EVOL TOP MIC		2,76
CEVT000044	JUNTA DEL TUBO DE ADMISION DE AIRE EVOL TOP MIC		0,46
CEVT000045	JUNTA TORICA VALVULA DE GAS EVOL TOP MIC		2,76
CEVT000046	JUNTA ENTRADA DE GAS EVOL TOP MIC		0,46
CEVT000107	BOQUILLA DE GAS G30 (PROPANO) EVOL TOP MIC 25 K		0,92
CEVT000108	BOQUILLA DE GAS G30 (PROPANO) EVOL TOP MIC 32/37 K		0,92



AVANTTIA

CIRCUITO HIDRAULICO GRUPO TÉRMICO			
CFOV000072	SIFON GRUPO DE SEGURIDAD	1	8,25
CFOV000068	VASO DE EXPANSION A.C.S. 4 LITROS	2	78,20
CFOV000025	VASO DE EXPANSION 8 L.	3	51,21
CFOV000005	VASO RECTANGULAR PLANO 12 LTS		79,42
RDEP000004	DEPOSITO 100 L. INOX + BASE AVANTTIA DX 2014	4	743,46
RDEP000003	DEPOSITO 130 L. INOX + BASE AVANTTIA DX/DXM 2014		830,92
CVAL000023	DESCONECTOR CALEFFI	5--7	69,00
CVAL000034	LLAVE DE VACIADO 1/2 CON CADENA	6--7	11,41
SEXT000329	TAPA CUERPO CALDERA AVANTTIA SOLAR 2014	7--9	27,90
CEVT000014	TAPA DE LA ADMISION DE AIRE EVOL TOP MIC	8--10	1,38
CFOV000001	GRUPO DE SEG. 7 KG.	9--11	48,46
CFOV000073	BOMBA NYL 53-15 C	5	142,20
CFOV000154	BOMBA YONOS PWM NFSL 7 WILO	5	209,00
CFOV000143	BOMBA YONOS RKC 15/6 WILO	5	209,00
CFOV000023	MOTOR S66 + CONECTOR	6	192,02
CVAL000026	VALVULA 3 VIAS MG20-6,6 3/4"		88,00
SCON000018	TAPA ELIPTICA ACUMULADOR	10--12	52,00
SCON000016	COLECTOR AVANTTIA DXM / AVANTTIA SOLAR DXM 2014		66,13
COTR000006	JUNTA TORICA TAPA ELIPTICA ACUMULADOR		4,11
SOPE000091	PUENTE TAPA ACUMULADOR ZINCADO		7,59

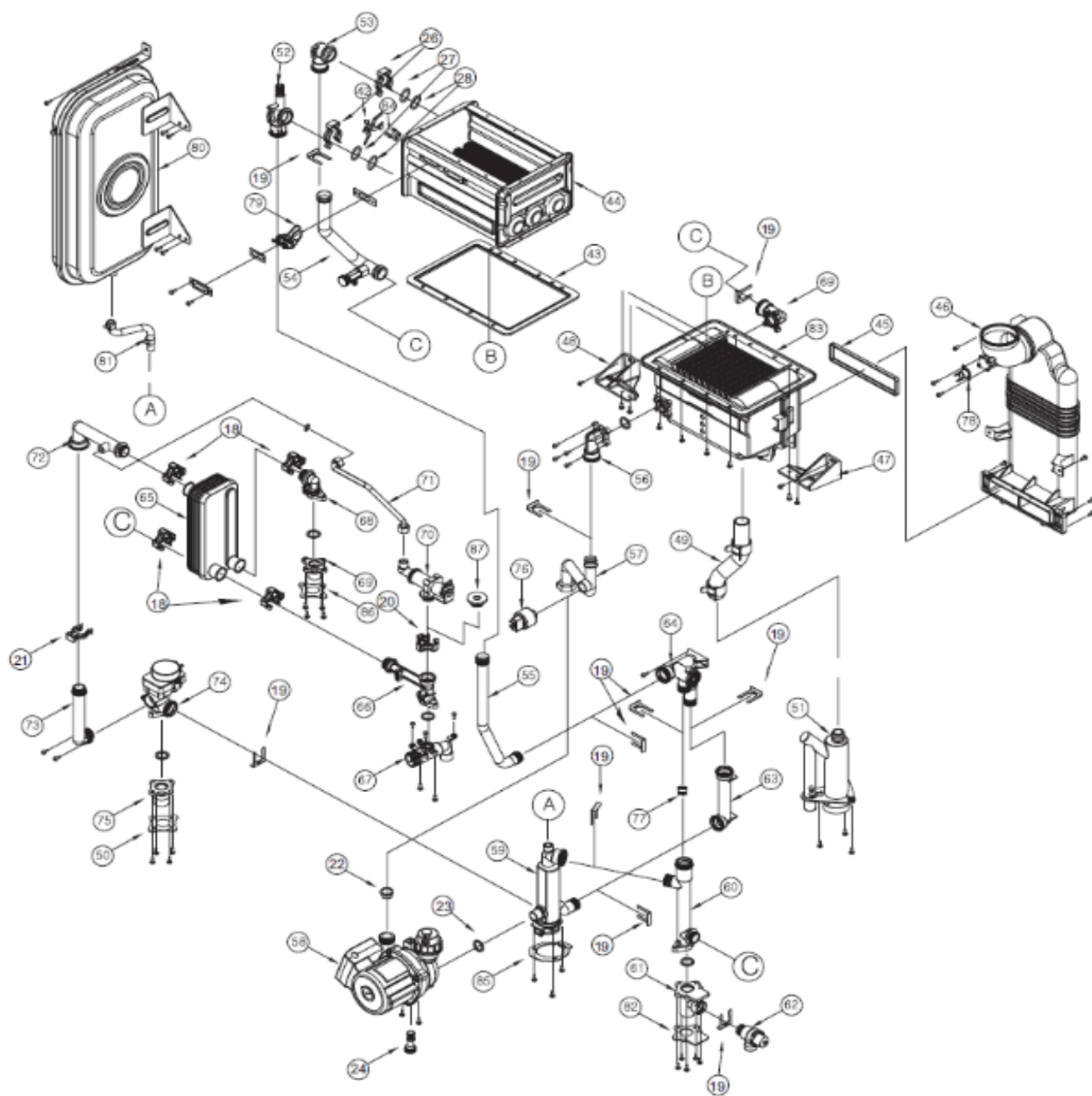
AVANTTIA



AVANTTIA

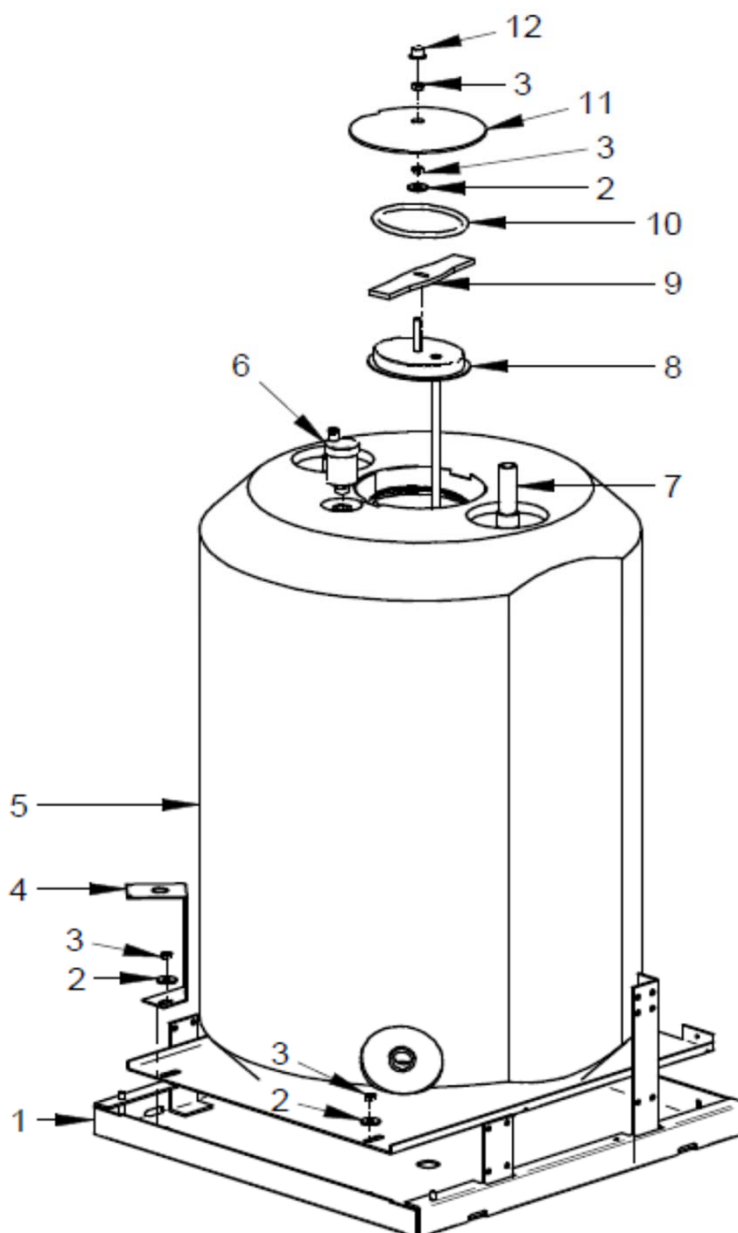
CIRCUITO HIDRAULICO CALDERA			
CEVT000096	CLIP DE FIJACION EVOL TOP MIC	19	0,62
CEVT000100	JUNTA DE LA BOMBA DE CIRCULACION EVOL TOP MIC	22	0,46
CEVT000101	JUNTA TORICA Nº 23 EVOL TOP MIC	23	0,62
CEVT000102	TAPON DE VACIADO EVOL TOP MIC	24	0,92
CEVT000104	ABRAZADERA DE FIJACION A-1 EVOL TOP MIC	26	0,92
CEVT000105	JUNTA TORICA Nº 27 EVOL TOP MIC	27	0,92
CEVT000106	JUNTA Nº 28 EVOL TOP MIC	28	0,92
CEVT000047	SOPORTE TERM. SEGURIDAD CALDERA EVOL TOP MIC	42	1,38
REVT000001	CONJUNTO INTERCAMBIADOR EVOL TOP MIC 15/25 K	43*	714,12
REVT000002	CONJUNTO INTERCAMBIADOR EVOL TOP 32/37 K	44*	759,88
CEVT000050	JUNTA DEL COLECTOR DE HUMOS EVOL TOP MIC	45	2,00
CEVT000051	COLECTOR DE HUMOS EVOL TOP MIC	46	31,28
CEVT000052	SOPORTE DCHO DEL CONDENSADOR EVOL TOP MIC	47	3,68
CEVT000053	SOPORTE IZQ. DEL CONDENSADOR EVOL TOP MIC	48	3,68
CEVT000054	TUBO DE CONDENSADOR EVOL TOP MIC	49	4,14
CEVT000132	JUNTA CONEXION IDA CALEFACCION EVOL TOP MIC	50	0,46
CEVT000055	SIFON DE CONDENSADOS EVOL TOP MIC	51	14,60
CEVT000056	CONEXION DE IDA DEL INTERC. PRINCIPAL EVOL TOP MIC	52	9,66
CEVT000057	CONEX. DE RETORNO DE INTERC. PRINCIPAL EVOL TOP MIC	53	0,92
CEVT000058	TUBO DEL INTERC. AL CONDENSADOR EVOL TOP MIC 25 K	54	23,00
CEVT000059	TUBO DEL INTERC. AL CONDENSADOR EVOL TOP MIC 32/37 K		22,54
CEVT000060	TUBO DE IDA DESDE CALDERA EVOL TOP 25 K	55	13,80
CEVT000061	TUBO DE IDA DESDE CALDERA EVOL TOP 32/37K		13,80
CEVT000062	CONEXION DE IDA DEL CONDENSADOR EVOL TOP MIC	56	1,84
CEVT000063	TUBO DE ENTRADA CONDENSADOR EVOL TOP MIC 25 K	57	34,50
CEVT000064	TUBO DE ENTRADA AL CONDENSADOR EVOL TOP MIC 32/37K		34,50
CEVT000065	BOMBA CIRCULACION EVOL TOP MIC	58	161,00
CEVT000066	COLECTOR EVOL TOP MIC	59	9,66
CEVT000067	TUBO DE RETORNO "A" EVOL TOP MIC	60	4,60
CEVT000068	RETORNO DE CLAEFACCION EVOL TOP MIC	61	18,86
CEVT000069	VALVULA DE SEGURIDAD EVOL TOP MIC	62	18,40
CEVT000070	TUBO DE IDA Nº 1 EVOL TOP MIC	63	1,38
CEVT000071	SOPORTE DE LOS TUBOS DE IDA EVOL TOP MIC	64	7,36
CEVT000081	VALVULA 3 VIAS INVERSORA EVOL TOP MIC	74	94,30
CEVT000082	SENSOR DE PRESION DE AGUA EVOL TOP MIC	76	44,85
CEVT000083	VALVULA DE BAY-PASS EVOL TOP MIC	77	3,60
CEVT000084	TERMOSTATO DE SEGURIDAD DE HUMOS EVOL TOP MIC	78	8,05
CEVT000085	ELECTRODO DE ENCENDIDO/IONIZACION EVOL TOP 25 K	79	20,70
CEVT000086	ELECTRODOS DE ENCENDIDO/IGNICION EVOL TOP MIC 32/37K		20,70
CEVT000087	VASO DE EXPANSION 6,5 LTS EVOL TOP MIC	80	96,60
CEVT000115	TUBO DEL VASO DE EXPANSION EVOL TOP MIC	81	6,60
CEVT000088	JUNTA DEL RETORNO DE CALEFACCION EVOL TOP MIC	82	0,46
CEVT000089	TERMOSTATO DE SEG. DE CALDERA EVOL TOP MIC 25 K	84	9,20
CEVT000090	TERMOSTATO DE SEG. DE CALDERA EVOL TOP MIC 32/37 K		9,20
CEVT000091	JUNTA DEL COLECTOR EVOL TOP MIC	85	0,46
CEVT000103	SONDA RETORNO CALEFACCION NEGRO 330 mm EVOL TOP M	87	8,05
CEVT000110	SONDA IDA/RETORNO CALEF. BLANCO 330 MM EVOL TOP MIC	88	8,05
CEVT000113	PURGADOR DE BOMBA DE EVOL-TOP	93	16,25
CEVT000095	CONEXION DE SALIDA DEL CONDENSADOR EVOL TOP MIC	91	1,84

AVANTTIA



AVANTTIA NG

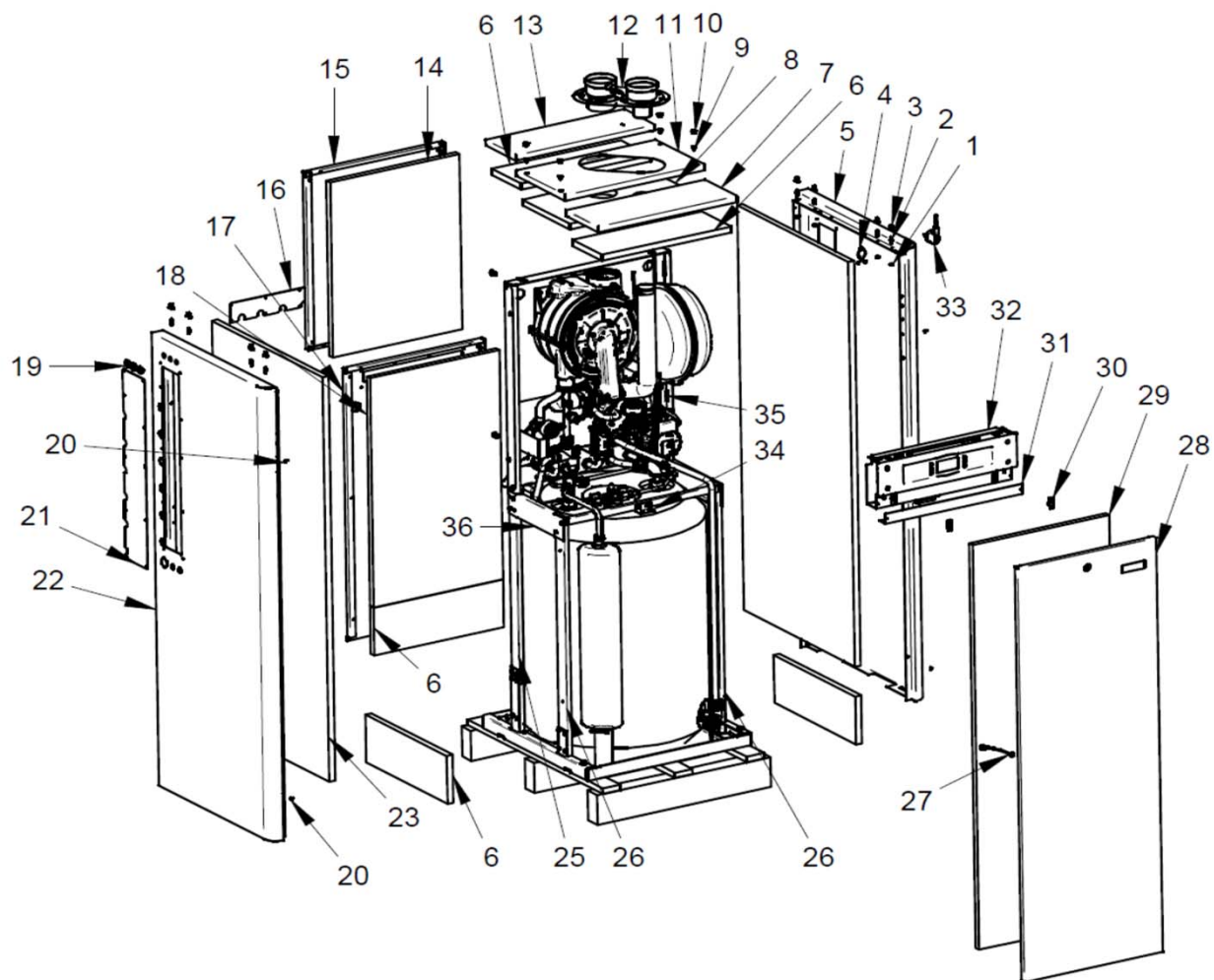
CODIGO	DESCRIPCION	Nº	P.V.P.
ACUMULADOR			
SCON002162	BASE	1	40,85
CTOR000080	ARANDELA PLANA ANCHA DIN-9021 M-8 ZCDA.	2	0,58
CTOR000092	TUERCA HEXAG. DIN-934 M-8 ZINCADA	3	0,75
SPIN000011	SUJECIÓN VASO DE EXPANSIÓN	4	1,68
RAVA000001	ACUMULADOR 120L	5	695,00
RAVA000002	ACUMULADOR 150L	5	890,00
RFOV000024	PURGADOR PURGOMAT 3/8	6	13,20
SCOB012548	TUBO ACS 120L	7	6,80
SCOB013011	TUBO ACS 150L	7	8,20
SCON000018	TAPA ELIPTICA ACUMULADOR	8	52,00
SCON002073	TAPA ELÍPTICA 150L	8	30,43
SEPO003143	TAPA PUENTE	9	7,59
COTR000006	JUNTA TORICA TAPA ELIPTICA ACUMULADOR	10	4,11
SCHA007431	TAPA PARA TAPA ELÍPTICA	11	3,18
CFER000090	CAPUCHON NEGRO TAPA ACUMULADOR	12	0,46



AVANTTIA NG

CALDERA			
CTOR000089	TUERCA DIN-6923 M4	1	0,75
CTOE000355	PIVOTE CLIP	2	0,90
CFER000261	CIERRE MUELLE	3	0,70
CFER000126	ABRAZADERA TORSION 460362	4	0,98
SEXT000656	LATERAL DERECHO 120L	5	40,80
SEXT000718	LATERAL DERECHO 150L	5	44,55
SAIS000338	AISLANTE TECHO Y TRASERA	6	2,70
SEXT000657	TECHO DELANTERO	7	3,30
SAIS000339	AISLANTE TECHO FIJO	8	3,84
CTOR000073	TORNILLO ROSCA-CHAPA	9	0,50
CFER000138	TAPON BLANCO DIAM. 10,75 PGO-126/10	10	0,61
SEPO003082	TECHO FIJO	11	7,78
SCON002234	SALIDA HUMOS Y ADMISION AIRE	12	50,76
SEXT000659	TECHO TRASERO	13	31,25
SAIS000340	AISLANTE TRASERA	14	5,45
SEPO003081	TRASERA SUPERIOR	15	9,85
SEPO003094	TAPA TRASERA	16	1,50
SEXT000662	TRASERA INFERIOR 120L	17	16,00
SEXT000719	TRASERA INFERIOR 150L	17	18,25
SAIS000345	AISLANTE TRASERA INFERIOR 120L	18	7,15
SAIS000381	AISLANTE TRASERA INFERIOR 150L	18	8,75
CFER000188	PASACABLES REF A0116 PARA DIAM 15	19	0,63
CFER000063	TOPE A PRESION	20	0,50
SEPO003091	TAPA ACCESO	21	2,10
SEXT000661	LATERAL IZQUIERDO 120L	22	40,90
SEXT000717	LATERAL IZQUIERDO 150L	22	44,55
SAIS000413	AISLANTE LATERAL	23	13,80
SAIS000342	AISLANTE LATERAL INFERIOR 120L	24	1,52
SAIS000380	AISLANTE LATERAL INFERIOR 150L	24	3,60
SCHA013241	LATERAL ARMAZON TRASERO IZQUIERDA 120L	25	7,75
SCHA013565	LATERAL ARMAZON TRASERO IZQUIERDA 150L	25	11,34
SCHA013519	LATERAL ARMAZÓN DELANTERO 120L	26	5,92
SCHA013563	LATERAL ARMAZÓN DELANTERO 150L	26	7,76
SCON001320	TIRADOR PUERTA EVOLUTION	27	3,18
SEXT000660	PUERTA 120L	28	26,30
SEXT000720	PUERTA 150L	28	28,95
SAIS000343	AISLANTE FRONTAL 120L	29	10,01
SAIS000382	AISLANTE FRONTAL 150L	29	11,40
CFER000306	TOPE CIERRE AUTOMÁTICO	30	4,75
SEPO003133	TAPA CUBRE REGLETAS	31	1,52
SELEAVA012	FRENTE ELÉCTRICO AVANTTIA NG 24	32	316,00
SELEAVA013	FRENTE ELÉCTRICO AVANTTIA NG 28	32	400,10
SELEAVA014	FRENTE ELÉCTRICO AVANTTIA NG 32	32	400,10
CELC000028	CABLE ALIMENTACION CON CLAVIJA PL/930-P	33	7,45
SCHA013374	SUJECIÓN RIGIDEZ	34	0,40
SCHA013236	LATERAL ARMAZON TRASERO DERECHA 120L	35	7,75
SCHA013564	LATERAL ARMAZON TRASERO DERECHA 150L	35	9,35
SCHA013520	LATERAL	36	1,76

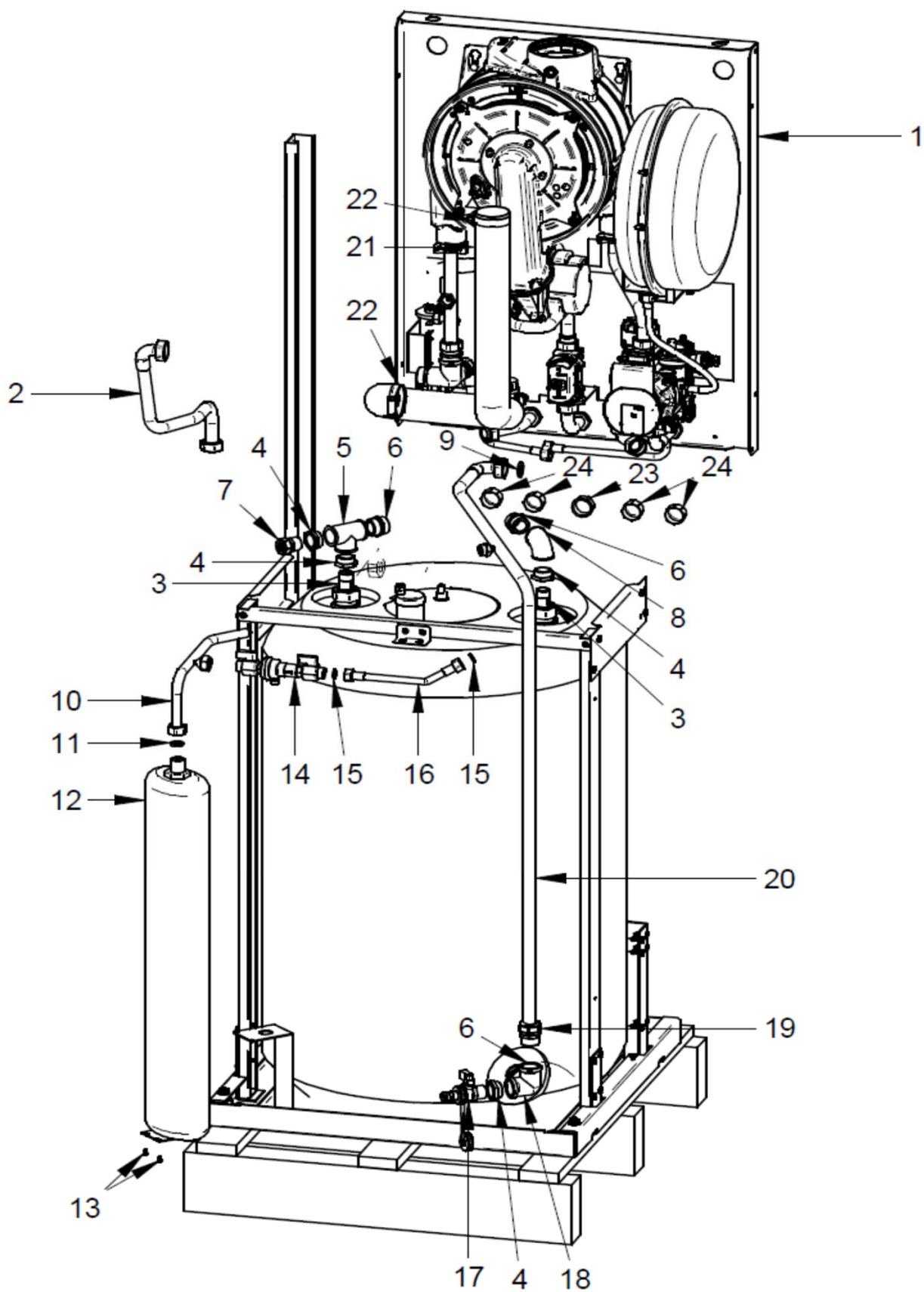
AVANTTIA NG



AVANTTIA NG

FONTANERÍA			
SQUEAVA000	MONTAJE CÁMARA COMBUSTIÓN 24	1	760,00
SQUEAVA001	MONTAJE CÁMARA COMBUSTIÓN 28	1	1160,00
SQUEAVA002	MONTAJE CÁMARA COMBUSTIÓN 32	1	1128,00
SCOB012959	ENTRADA PRIMARIO ACUMULADOR	2	11,40
RVAR000000	MANGUITO ELECTROLITICO DOMUSA	3	12,00
CFOL000014	ARO RED.CON VALONA EXAG. 1/2 X 3/4	4	2,04
CFOL000032	TE LATON 3/4	5	6,11
CFOL000006	RACOR 3/4	6	2,50
CFOV000048	RACOR TELESCOPICO 1/2	7	4,14
CFOL000049	CODO HH LATON 3/4	8	5,60
CFOV000158	JUNTA 3/4"	9	0,50
SCOB012957	TUBO VASO DE EXPANSIÓN ACS 120L	10	7,35
SCOB013083	TUBO VASO DE EXPANSIÓN ACS 150L	10	18,30
CFOV000160	JUNTA BELPA CSA-50 18,5 X 12 X 2 (1/2")	11	0,60
CFOV000068	VASO DE EXPANSION A.C.S. 4 LITROS	12	78,20
CTOR000221	ROSCA-CHAPA 3,2x6,5 ZINCADO	13	1,17
CVAL000023	DESCONECTOR CALEFFI	14	69,00
CFOV000159	JUNTA TRANSDUCTOR 15X8X2 PL/709-P	15	0,60
SCOB013052	TUBO DESCONECTOR	16	7,84
CVAL000034	LLAVE DE VACIADO 1/2 CON CADENA	17	11,41
CFOL000050	CODO 3 BOCAS LATON 3/4	18	14,30
CFOV000047	RACOR TELESCOPICO 3/4	19	5,90
SCOB012969	SALIDA PRIMARIO ACUMULADOR 120L	20	22,30
SCOB013082	SALIDA PRIMARIO ACUMULADOR 150L	20	22,30
STUR000193	TUBO ADMISIÓN AIRE EXTRAFLEX Ø51mm	21	11,85
CFER000163	ABRAZADERA S/F-S DIAM. 40-60 NZ SW1	22	3,16
CFER000007	TAPÓN ROJO 3/4"	23	0,50
CFER000331	TAPÓN AMARILLO ROSCADO 3/4"	24	1,70

AVANTTIA NG

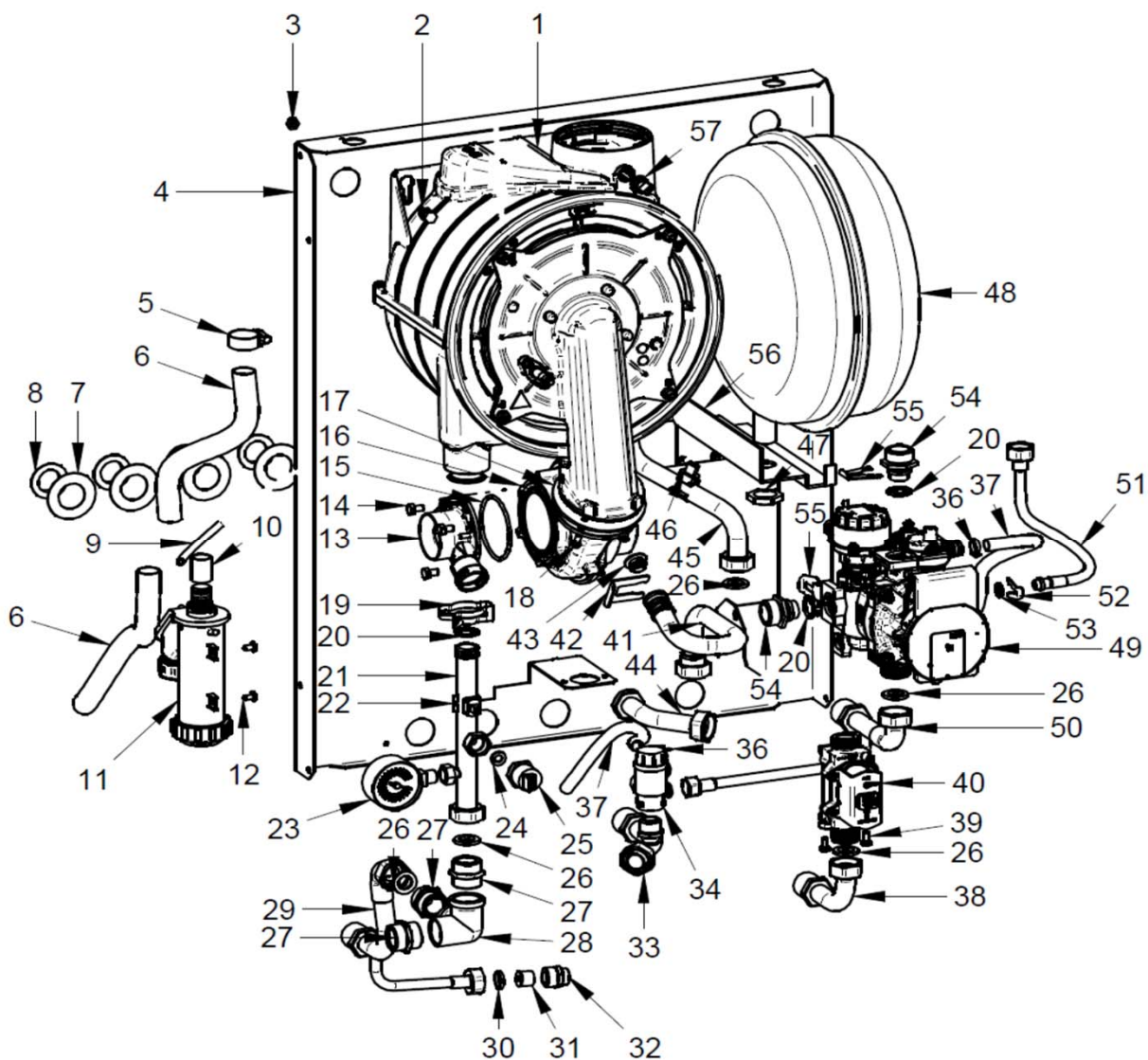


AVANTTIA NG

QUEMADOR			
SCON002200	CÁMARA COMBUSTIÓN 24/30	1	360,00
SCON002201	CÁMARA COMBUSTIÓN 28/35	1	421,88
CGAS000386	CÁMARA DE COMBUSTIÓN 32	1	400,00
CTOE000402	FIJACIÓN CÁMARA DE COMBUSTIÓN	2	6,72
CTOR000230	TUERCA HEX. AUTOBLOCANTE DIN-985 M6 ZCDA.	3	0,92
SCON002287	SOPORTE CÁMARA DE COMBUSTIÓN	4	24,70
CFER000313	BRIDA	5	2,50
STUR000209	TUBO EVACUACIÓN DE CONDENSADOS	6	7,05
SCHA006693	ARANDELA TRASERA 3/4	7	0,40
CFOL000073	TUERCA CORREDERA CON VALONA 3/4	8	2,40
STUR000194	TUBO DE EVACUACIÓN DE AGUA	9	3,68
STUR000061	ACOPLAMIENTO SIFÓN	10	2,50
SCON002288	SIFON CONDENSADOS	11	20,00
CTOR000073	TORNILLO ROSCA-CHAPA	12	0,50
CGAS000393	MIXER 24Kw	13	10,75
CGAS000394	MIXER 28/33Kw	13	21,50
CTOR000206	TORNILLO CABEZA HEXAGONAL M6x10 ZINCADO	14	0,60
CFER000328	JUNTA TÓRICA 63x3 EPDM	15	2,49
CGAS000391	VENTILADOR	16	207,00
CAIS000026	JUNTA VENTILADOR	17	6,45
CTOR000268	TORN. CAB. HEX. DIN-933 M5X14 ZCDO.	18	0,75
CTOE000420	CLIP CONEXIÓN HIDRÁULICA	19	1,44
CFER000326	JUNTA TÓRICA 17,86x2,62 EPDM	20	1,00
CCOB000092	TUBO IDA CÁMARA COMBUSTIÓN	21	23,30
CELC000531	SONDA DE IDA	22	25,00
CELC000051	MANOMETRO RADIAL DIAM. 50 X 1/4	23	12,17
CFOV000159	JUNTA TRANSDUCTOR 15X8X2 PL/709-P	24	0,60
CELC000252	TRANSDUCTOR DE PRESION AGUA	25	29,90
CFOV000158	JUNTA 3/4"	26	0,50
CFOL000006	RACOR 3/4	27	2,50
CFOL000050	CODO 3 BOCAS LATON 3/4	28	14,30
SCOB012958	TUBO IDA CALEFACCIÓN	29	14,95
CFER000107	ARANDELA EPDM 18,5x14x2	30	0,30
CVAL000074	VALVULA BY-PASS	31	3,60
CFOL000008	MACHON CONTRA ROSCA 3/8 X 1/2	32	1,86
SCOB012973	TUBO IDA ACS	33	21,65
CVAL000010	VALVULA DE SEGURIDAD 1/2" 7 KG.	34	9,00
CFOL000017	RACOR LATIGUILLO 1/2	35	3,76
CFER000231	ABRAZAADERA 8-16	36	1,84
STUR000194	TUBO DE EVACUACIÓN DE AGUA	37	3,68
SCOB013015	TUBO DE GAS	38	6,25
CTOR000239	TORNILLO CAB. HEXAGONAL M5x10 ZINCADO	39	0,75
CGAS000392	VÁLVULA DE GAS	40	126,50
CCOB000090	TUBO GAS	41	40,05
SCHA013205	CLIP MIXER	42	6,80
CGAS000388	BOQUILLA GAS 24Kw	43	10,75
CGAS000389	BOQUILLA GAS 28/33kW	43	11,20
SCOB012893	TUBO ENTRADA ACS	44	6,40
CCOB000091	TUBO RETORNO CÁMARA COMBUSTIÓN	45	11,20
CELC000532	SONDA DE RETORNO	46	25,00
CFOG000023	CONTRATUERCA HEXAGONAL 1/2 NEGRO	47	4,26
CFOV000025	VASO DE EXPANSION 8 L. (NG 24)	48	51,21
CFOV000043	VASO DE EXPANSION 12 L. (NG 28/33)	48	66,75
CFOV000195	GRUPO HIDRÁULICO	49	294,00
SCOB012967	RETRONO CALEFACCIÓN	50	11,85

AVANTTIA NG

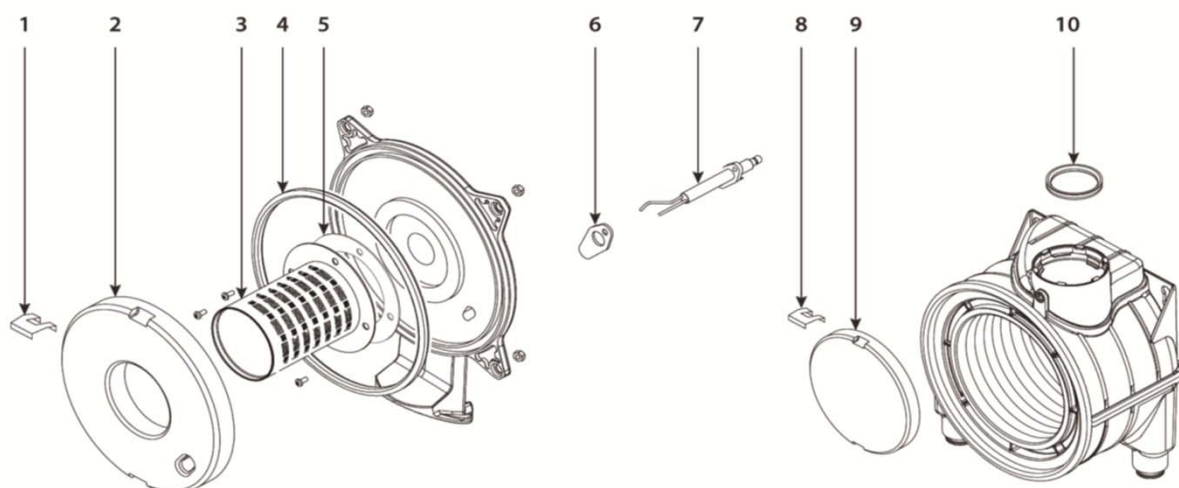
CFOV000191	LATIGUILLO CONECTOR H 1/2x300	51	10,40
SCHA013173	CLIP DE 10	52	0,88
CFER000327	JUNTA TÓRICA 9,13x2,62 EPDM	53	1,10
CFOL000121	CONECTOR LATÓN 18x3/4"	54	13,15
SCHA013172	CLIP DE 18	55	0,87
SEPO003145	SOPORTE VASO DE EXPANSIÓN	56	3,68
CELC000533	SONDA DE HUMOS	57	25,00



AVANTTIA NG

CÁMARA DE COMBUSTIÓN

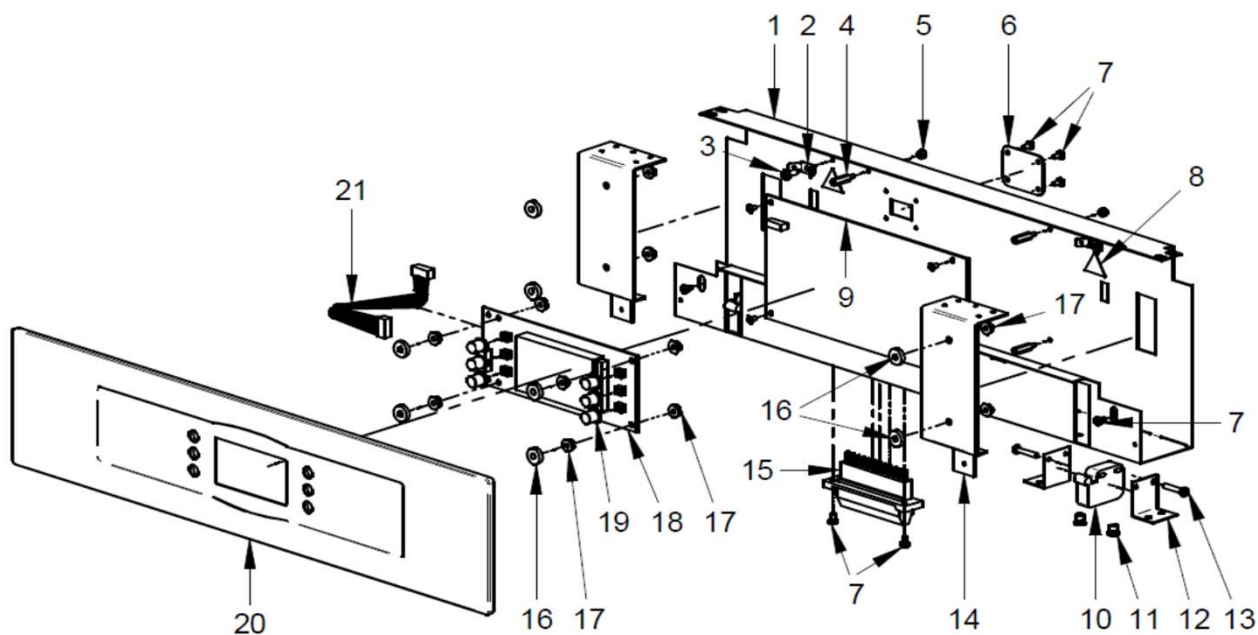
CÁMARA DE COMBUSTIÓN			
CGAS000404	CLIP AISLAMIENTO	1	8,00
CGAS000405	AISLAMIENTO	2	68,00
CGAS000397	QUEMADOR 24/28kW	3	53,25
CGAS000406	JUNTA CÁMARA DE COMBUSTIÓN	4	44,00
CAIS000029	JUNTA QUEMADOR	5	4,16
CGAS000407	JUNTA ELECTRODO DE IGNICIÓN	6	12,00
CGAS000398	ELECTRODO IONIZACIÓN 24/28kW	7	21,00
CGAS000408	CLIP AISLAMIENTO TRASERO	8	10,78
CGAS000409	AISLANTE COMBUSTIÓN TRASERO	9	72,00
CGAS000410	JUNTA SALIDA DE HUMOS	10	12,00



AVANTTIA NG

FRENTE ELÉCTRICO

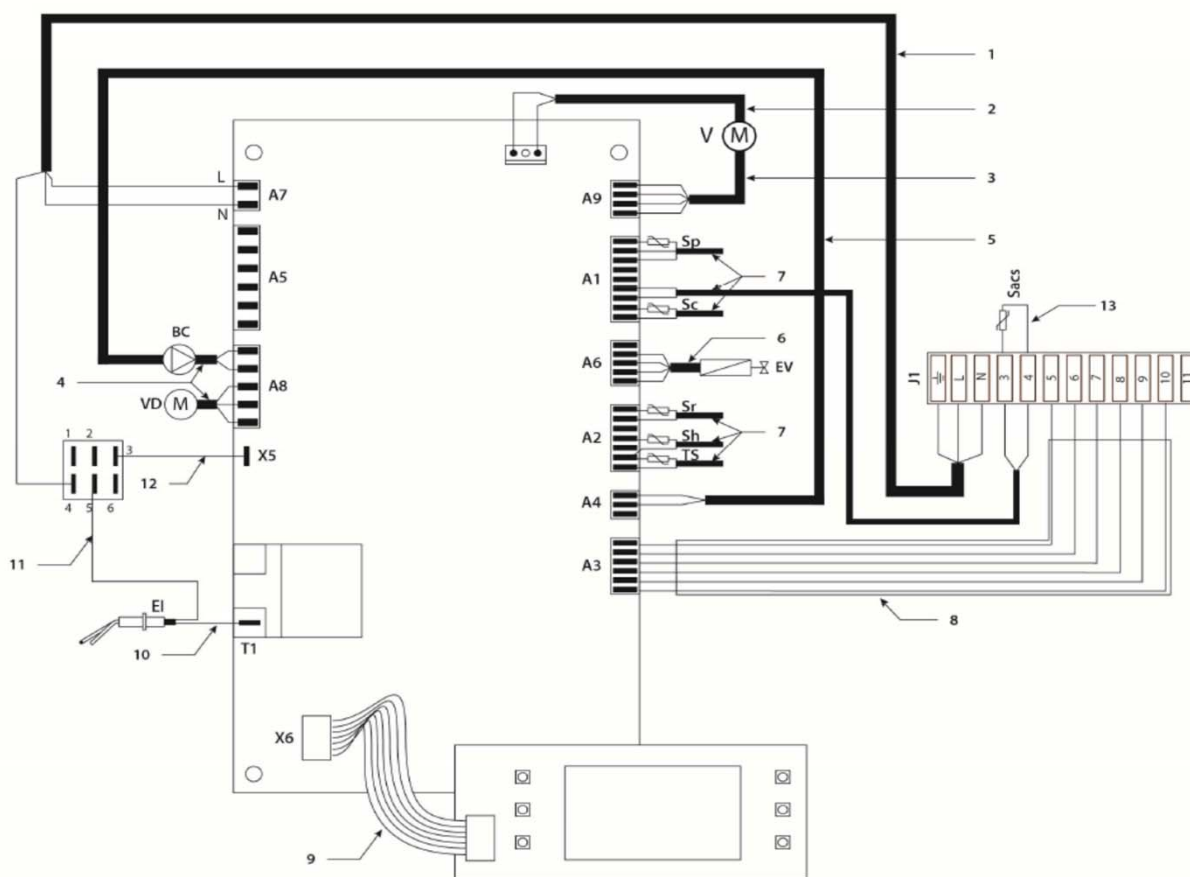
FRENTE ELÉCTRICO			
SEPO003085	CAJONERA	1	6,16
CELC000429	LENGÜETA PLANA	2	0,76
CTOR000196	LENGÜETA PLANA	3	1,15
CFER000070	ESPACIADOR HEX. M3x15	4	1,52
CTOR000280	TUERCA DIN-934 M3	5	0,50
SEPO003125	TAPA USB	6	0,79
CTOR000221	ROSCA-CHAPA 3,2x6,5 ZINCADO	7	1,17
CETQ000248	ETIQUETA TIERRA	8	1,42
CELC000527	TARJETA ALIMENTACION	9	192,00
CFER000059	CIERRE AUTOMÁTICO	10	4,75
CTOR000090	REMACHE 4x8	11	1,50
SCHA006581	CHAPA SUJECIÓN CIERRE	12	0,86
CTOR000169	TORNILLO 3,5x19 ZINCADO	13	0,90
SEPO003084	SUJECIÓN PORTAMANDOS	14	0,89
CELC000042	REGLETA WEIDMULLER 12 POLOS	15	21,02
CFER000064	ARANDELA NYLON	16	0,25
CTOR000089	TUERCA DIN-6923 M4	17	0,75
CELC000528	TARJETA DISPLAY	18	92,00
SOPE000084	BOTON PULSADOR EV GAS	19	0,63
SCON002269	FRENTE EMBELLECEDOR	20	51,30
CELC000529	CABLE DE COMUNICACIÓN	21	19,00



AVANTTIA NG

MAZOS Y MANGUERAS

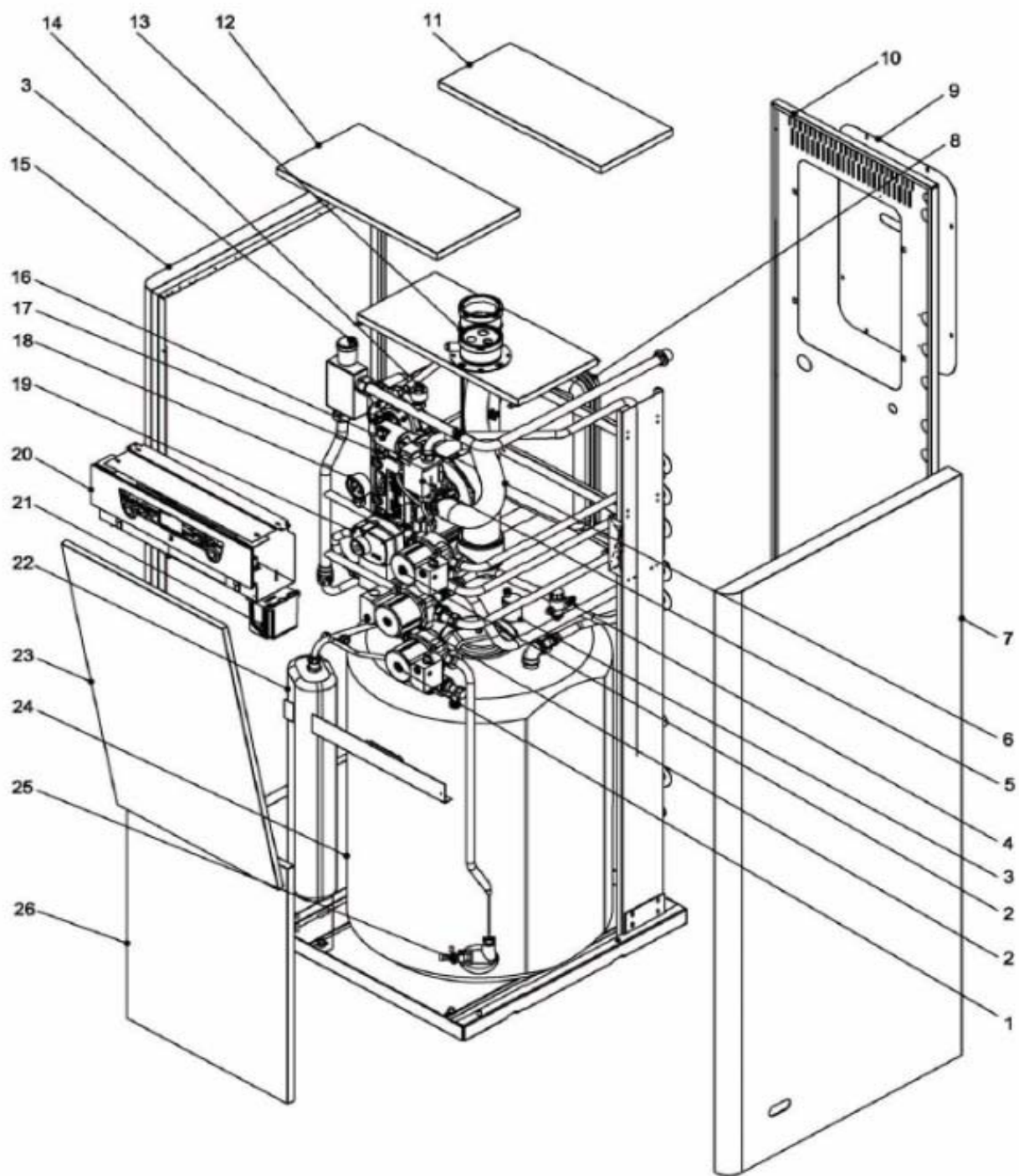
Part Number	Description	Quantity	Price
CELC000504	CABLE TENSIÓN	1	5,87
CELC000505	CABLE TENSIÓN VENTILADOR	2	6,55
CELC000506	CABLE PWM VENTILADOR	3	11,66
CELC000507	MANGUERA TENSIÓN BOMBA Y V3V	4	14,64
CELC000508	CABLE PWM BOMBA Y V3V	5	6,10
CELC000509	CABLE VÁLVULA DE GAS	6	11,65
CELC000510	MANGUERA CABLES SONDAS	7	33,30
CELC000511	MAZO DE COMUNICACIONES	8	9,21
CELC000529	CABLE DE COMUNICACIÓN	9	19,00
CELC000530	CABLE DE IGNICIÓN	10	7,10
CELC000537	CABLE TIERRA CÁMARA COMBUSTIÓN	11	2,56
CELC000538	CABLE TIERRA TARJETA ALIMENTACIÓN	12	2,32
CELC000535	SONDA DE ACS	13	20,50



EVOLUTION GAS DX / DXM

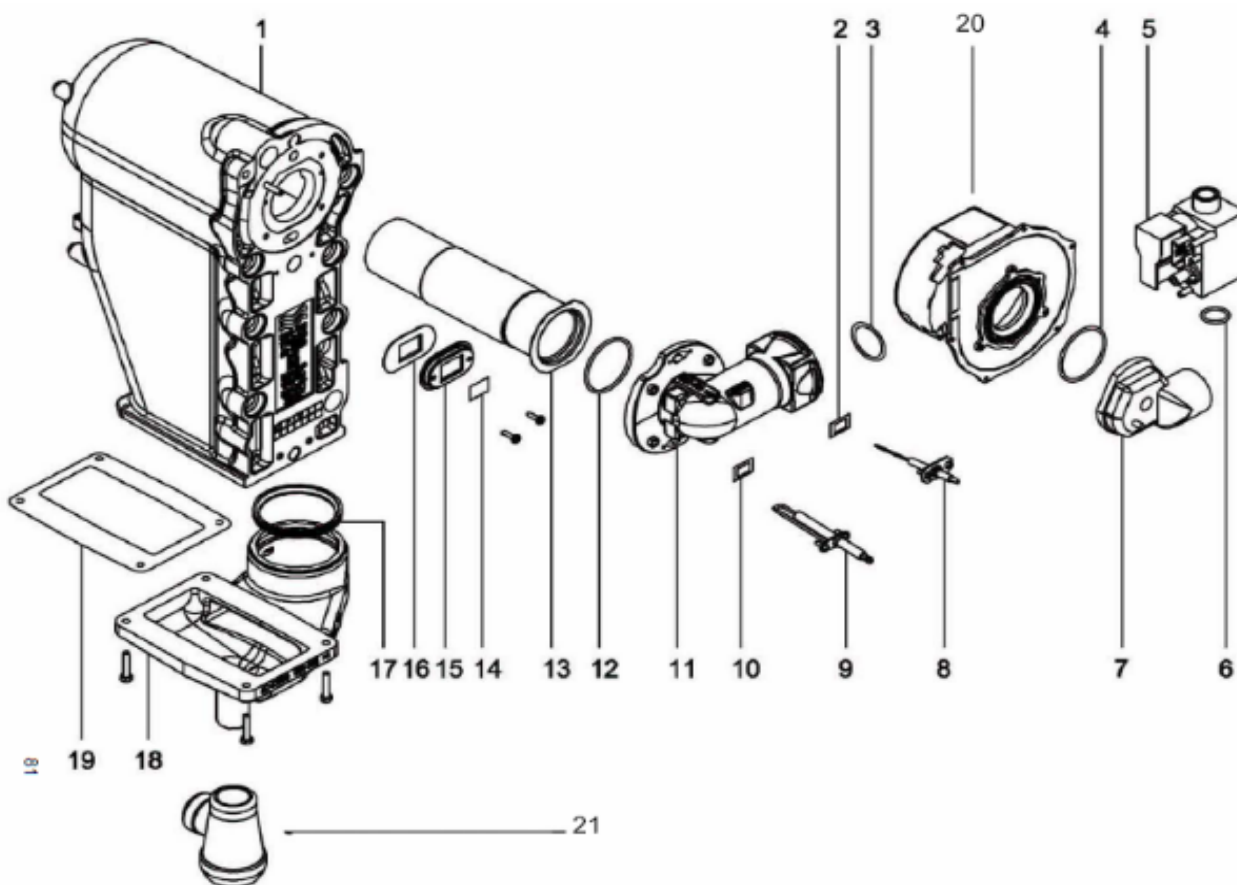
CODIGO	DESCRIPCION	Nº	P.V.P.
CIRCUITO HIDRAULICO			
CFOV000029	BOMBA NYL 43-15	1	138,20
CFOV000073	BOMBA NYL 53-15 C	2	142,20
RFOV000024	PURGADOR PURGOMAT 3/8	3	13,20
CVAL000017	VALVULA SEGURIDAD 3 KG SIN T.M.	4	10,97
CFER000003	TUBO ADMISION DE AIRE DIAM. 50 EV GAS	6	15,64
CFOV000005	VASO RECTANGULAR PLANO 12 LTS	8	79,42
CELC000078	PRESOSTATO	14	32,01
CELC000051	MANOMETRO RADIAL DIAM. 50 X 1/4	18	12,17
CFOV000023	MOTOR S66 + CONECTOR	19	192,02
CFOV000068	VASO DE EXPANSION A.C.S. 4 LITROS	22	78,20
RDEP000000	DEPOSITO 130 L. INOX	24	830,92
CVAL000034	LLAVE DE VACIADO 1/2 CON CADENA	25	11,41
COTR000006	JUNTA TORICA TAPA ELIPTICA ACUMULADOR		4,11
CFOV000048	RACOR TELESCOPICO 1/2		4,14
CFOV000047	RACOR TELESCOPICO 3/4		5,90
SOPE000091	PUENTE TAPA ACUMULADOR ZINCADO		7,59
CVAL000029	VALVULA RETENCION R/V-12 VAYCA 3/4"		9,40
CFOV000072	SIFON GRUPO DE SEGURIDAD		8,25
SEPO001538	COLECTOR RETORNO EV GAS DXM		35,00
SEPO001220	COLECTOR RETORNO EV GAS DX		35,00
SEPO001539	COLECTOR IDA EV GAS DX/DXM		38,00
SCON000018	TAPA ELIPTICA ACUMULADOR		52,00
CFOV000001	GRUPO DE SEG. 7 KG.		48,46
CVAL000023	DESCONECTOR CALEFFI		69,00
CVAL000026	VALVULA 3 VIAS MG20-6,6 3/4"		88,00
ENVOLVENTES			
SEPO000697	LATERAL DERECHO EV GAS DX/DXM	7	74,80
SEPO000695	TAPA TRASERA EV GAS DX/DXM	9	7,61
SEPO000676	TRASERA EV GAS DX/DXM	10	27,89
SEPO000678	TECHO TRASERO EV GAS DX/DXM	11	15,21
SEPO000674	TECHO DELANTERO EV GAS DX/DXM	12	20,29
SEPO000696	LATERAL IZQUIERDO EV GAS DX/DXM	15	74,80
SEPO000671	PUERTA SUPERIOR EV GAS DX/DXM	23	38,67
SEPO000672	FRONTAL INFERIOR EV GAS DX/DXM	26	36,77
SEPO001329	RIGIDEZ EV GAS DX/DXM		9,51
SEPO000698	SOPORTE CHIMENEA EV GAS DX/DXM		19,02
SEPO001337	ARANDELA ADMISION DE AIRE EV GAS C/CKX		1,90
SEPO000718	TAPA AC GRUPO DE SEGURIDAD EV GAS DX/DXM		1,90
CFER000059	CIERRE AUTOMATICO		4,75

EVOLUTION GAS DX / DXM



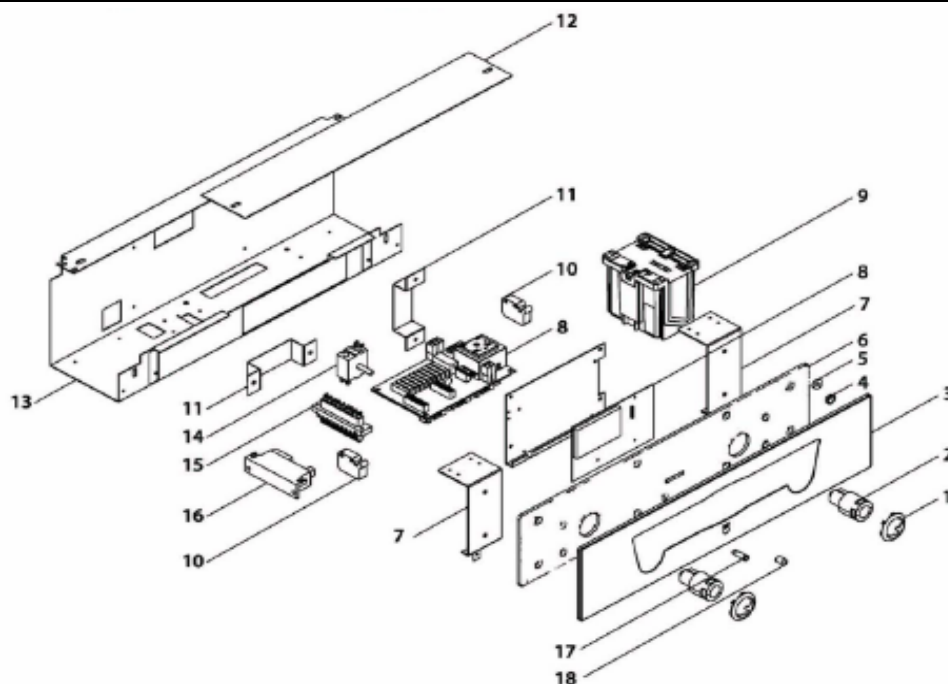
EVOLUTION GAS DX / DXM

CUERPO CALDERA/GAS			
CFER000077	JUNTA ELECTRODO IONIZACION EV GAS	2	0,69
CGAS000038	JUNTA SILICONA VENTILADOR EV GAS	3	6,02
CGAS000018	JUNTA TORICA MEZCLADOR DIAM. 70 EV GAS	4	1,01
CGAS000016	VALVULA GAS SIT 848 EV GAS	5	138,00
CGAS000017	CONJUNTO MEZCLADOR SIT EV GAS	7	41,50
CGAS000051	ELECTRODO IONIZACION EV GAS	8	16,60
CGAS000049	ELECTRODO DE ENCENDIDO EV GAS	9	19,90
CFER000076	JUNTA ELECTRODO ENCENDIDO EV GAS	10	0,69
CGAS000029	JUNTA QUEMADOR EV GAS	12	18,07
CGAS000037	QUEMADOR EV GAS	13	182,00
CGAS000026	MIRILLA EV GAS	14	5,06
CGAS000025	SOPORTE MIRILLA EV GAS	15	0,92
CGAS000027	JUNTA MIRILLA EV GAS	16	0,92
CGAS000028	JUNTA SALIDA DE HUMOS EV GAS	17	7,82
CGAS000030	JUNTA CONDENSADOS EV GAS	19	17,94
CGAS000019	VENTILADOR EVOLUTION GAS RG128	20	285,27
CFOV000007	SIFON CONDENSADOS EV GAS	21	9,80
CFER000015	TUBO SILICONA		6,44
CTOE000023	DIAFRAGMA EV GAS		4,06
CTOE000025	TOPE CENTRAJE QUEMADOR EV GAS		1,01



EVOLUTION GAS DX / DXM

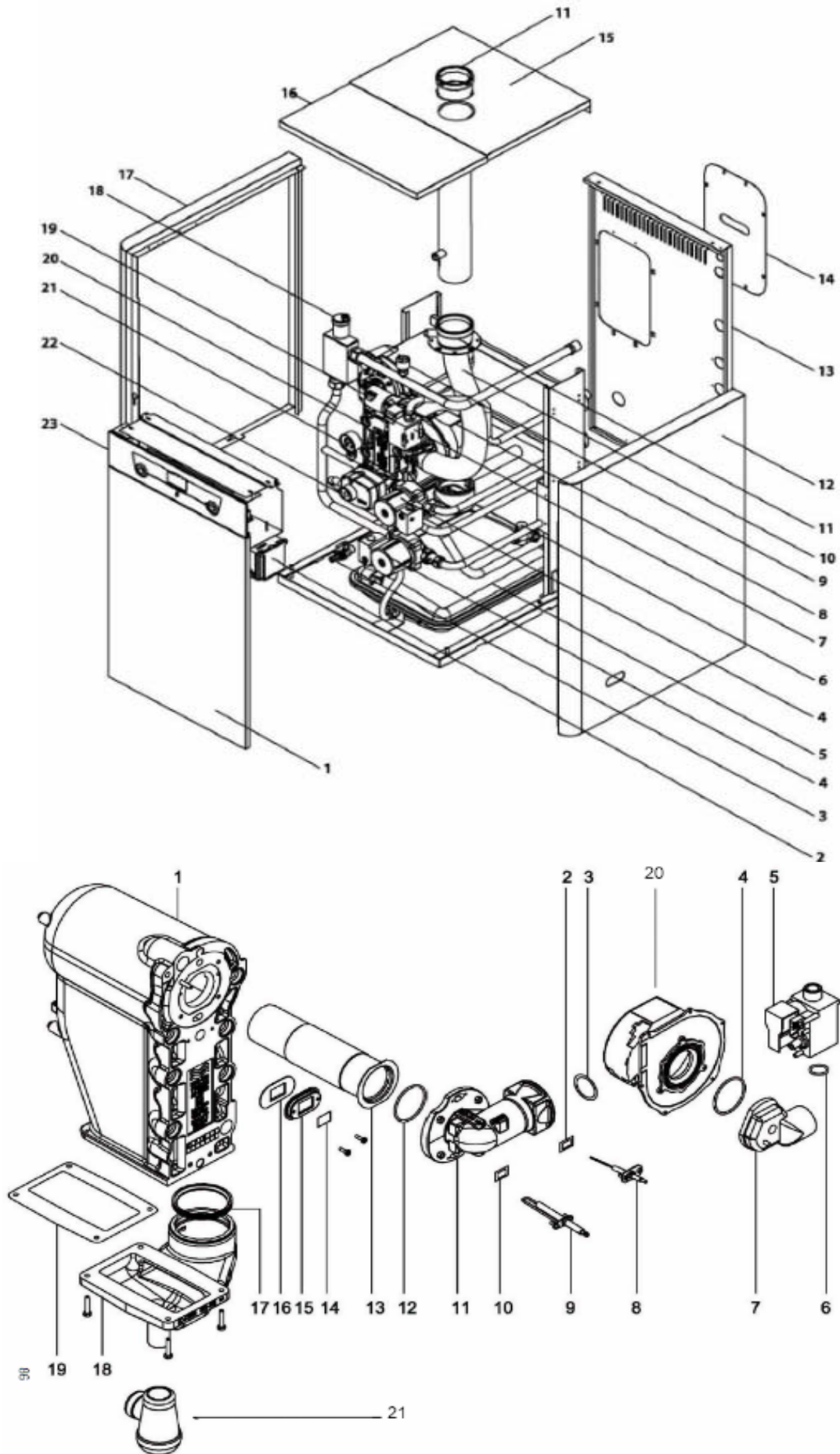
FRETE ELECTRICO			
CELC000250	EMBELLECEDOR BOTON EXTRAIBLE	1	2,60
CELC000251	BOTON EXTRAIBLE EVOLUTION	2	12,50
CELC000261	EMBELLECEDOR PORTAMANDOS EV GAS	3	23,77
COTR000040	CRISTAL PORTAMANDOS EV GAS VER. 5	6	40,95
SEPO001331	SUJECCION PORTAMANDOS CRISTAL EV GAS	7	1,39
CELC000257	TARJETA ELECTRONICA EV GAS (VER. 1 o VER. 5)	8	297,95
CELC000013	CAJA DE CONTROL CM 124 EV GAS	9	172,43
SEPO001338	SUJECCION CABLES EV GAS	11	0,76
SEPO001330	TAPA CAJONERA ELECTRICA EV GAS	12	3,04
SEPO000675	CAJONERA ELECTRICA EV GAS	13	9,51
CELC000041	CONMUTADOR ROTATIVO R024	14	5,98
CELC000042	REGLETA WEIDMULLER 12 POLOS	15	21,02
CELC000243	TRANSFORMADOR CHISPA EV GAS	16	45,25
CELC000039	FUNDA PILOTO ROJO	17	0,17
SOPE000084	BOTON PULSADOR EV GAS	18	0,63
CELC000018	CONECTOR LUMBERG VALVULA EV GAS		18,28
CELC000027	CONEXION SENSOR IDA RETORNO EV GAS		8,11
CELC000030	MANGUERA BOMBA 850		5,95
CELC000038	CABLE QUEMADOR 7POLOS-F PL/144-P		6,44
CELC000326	PILOTO INCO		1,84
CELC000055	CONEXION VENTILADOR-CAJA (TACOMETRO) EV GAS		12,36
CELC000057	CONEXION VENTILADOR-CAJA (ALIMENTACION) EV GAS		12,04
CELC000065	CABLE ALIM. CAJA CONTROL EV GAS		7,36
CELC000066	CABLE EBUS EV GAS		2,30
CELC000073	CONEX. TRAFIO-IONIZACION-CAJA CONTROL EV GAS		15,47
CELC000083	TERMOSTATO SEGURIDAD HUMOS 95° EV GAS		6,28
CELC000085	SENSOR IDA-RETORNO EV GAS		15,00
CELC000090	CONEX. TRAFIO-CHISPA ELECTR. ENCENDIDO EV GAS		2,81
CELC000113	SONDA EXTERIOR AFS		19,02
CELC000115	SONDA IDA VFAS		20,70
CELC000211	SONDA CONTROL ELECTRONICO DOMUSA PTC 1K		14,00
CELC000258	TAPA ELECTRONICA EV GAS (VER. 1 o VER. 5)		5,71
CGAS000175	CABLE CONEXION SIGMA PLUG EV GAS		7,36
CMAZ000069	MAZO EVOLUTION EV GAS		47,15
SELEEVG001	FRENTE ELECTRONICO EVOLUTION EV GAS VER. 5		642,76



EVOLUTION EV GAS C / CKX

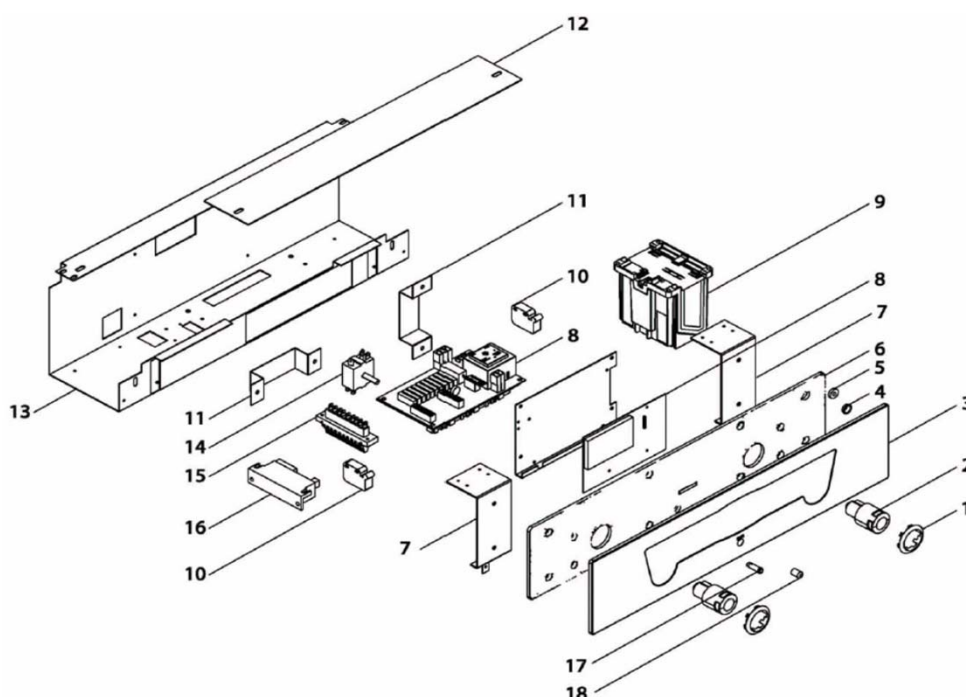
CODIGO	DESCRIPCION	Nº	P.V.P.
CIRCUITO HIDRAULICO			
CVAL000034	LLAVE DE VACIADO 1/2 CON CADENA	3	11,41
CFOV000073	BOMBA NYL 53-15 C	4	142,20
CFOV000005	VASO RECTANGULAR PLANO 12 LTS	5	79,42
CVAL000017	VALVULA SEGURIDAD 3 KG SIN T.M.	6	10,97
CELC000078	PRESOSTATO	9	32,01
CFER000003	TUBO ADMISION DE AIRE DIAM. 50 EV GAS	10	15,64
RFOV000024	PURGADOR PURGOMAT 3/8	18	13,20
CELC000051	MANOMETRO RADIAL DIAM. 50 X 1/4	21	12,17
CFOV000023	MOTOR S66 + CONECTOR	22	192,02
CFOV000047	RACOR TELESCOPICO 3/4		5,90
CVAL000029	VALVULA RETENCION R/V-12 VAYCA 3/4"		9,40
SEPO001538	COLECTOR RETORNO EV GAS DXM		35,00
SEPO001220	COLECTOR RETORNO EV GAS DX		35,00
SEPO001539	COLECTOR IDA EV GAS DX/DXM		38,00
CVAL000026	VALVULA 3 VIAS MG20-6,6 3/4"		88,00
ENVOLVENTES			
SEXT000636	PUERTA EV GAS C/CKX	1	40,57
SEPO000706	LATERAL DERECHO EV GAS C/CKX	12	36,77
SEPO000670	TRASERA EV GAS C/CKX	13	14,58
SEPO000715	TAPA TRASERA EV GAS C/CKX	14	7,61
SEPO000708	TECHO TRASERO EV GAS C/CKX	15	15,21
SEPO000674	TECHO DELANTERO EV GAS DX/DXM	16	20,29
SEPO000705	LATERAL IZQUIERDO EV GAS C/CKX	17	36,77
SEPO000698	SOPORTE CHIMENEA EV GAS DX/DXM		19,02
SEPO001337	ARANDELA ADMISION DE AIRE EV GAS C/CKX		1,90
CFER000059	CIERRE AUTOMATICO		4,75
CUERPO CALDERA/GAS			
CFER000077	JUNTA ELECTRODO IONIZACION EV GAS	2	0,69
CGAS000038	JUNTA SILICONA VENTILADOR EV GAS	3	6,02
CGAS000018	JUNTA TORICA MEZCLADOR DIAM. 70 EV GAS	4	1,01
CGAS000016	VALVULA GAS SIT 848 EV GAS	5	138,00
CGAS000017	CONJUNTO MEZCLADOR SIT EV GAS	7	41,50
CGAS000051	ELECTRODO IONIZACION EV GAS	8	16,60
CGAS000049	ELECTRODO DE ENCENDIDO EV GAS	9	19,90
CFER000076	JUNTA ELECTRODO ENCENDIDO EV GAS	10	0,69
CGAS000029	JUNTA QUEMADOR EV GAS	12	18,07
CGAS000037	QUEMADOR EV GAS	13	182,00
CGAS000026	MIRILLA EV GAS	14	5,06
CGAS000025	SOPORTE MIRILLA EV GAS	15	0,92
CGAS000027	JUNTA MIRILLA EV GAS	16	0,92
CGAS000028	JUNTA SALIDA DE HUMOS EV GAS	17	7,82
CGAS000030	JUNTA CONDENSADOS EV GAS	19	17,94
CGAS000019	VENTILADOR EVOLUTION GAS RG128	20	285,27
CFOV000007	SIFON CONDENSADOS EV GAS	21	9,80
CFER000015	TUBO SILICONA		6,44
CTOE000023	DIAFRAGMA EV GAS		4,06
CTOE000025	TOPE CENTRAJE QUEMADOR EV GAS		1,01

EVOLUTION EV GAS C / CKX



EVOLUTION EV GAS C / CKX

FRETE ELECTRICO			
CELC000250	EMBELLECEDOR BOTON EXTRAIBLE	1	2,60
CELC000251	BOTON EXTRAIBLE EVOLUTION	2	12,50
CELC000261	EMBELLECEDOR PORTAMANDOS EV GAS	3	23,77
COTR000040	CRISTAL PORTAMANDOS EV GAS VER. 5	6	40,95
SEPO001331	SUJECCION PORTAMANDOS CRISTAL EV GAS	7	1,39
CELC000257	TARJETA ELECTRONICA EV GAS (VER. 1 o VER. 5)	8	297,95
CELC000013	CAJA DE CONTROL CM 124 EV GAS	9	172,43
SEPO001338	SUJECCION CABLES EV GAS	11	0,76
SEPO001330	TAPA CAJONERA ELECTRICA EV GAS	12	3,04
SEPO000675	CAJONERA ELECTRICA EV GAS	13	9,51
CELC000041	CONMUTADOR ROTATIVO R024	14	5,98
CELC000042	REGLETA WEIDMULLER 12 POLOS	15	21,02
CELC000243	TRANSFORMADOR CHISPA EV GAS	16	45,25
CELC000039	FUNDA PILOTO ROJO	17	0,17
SOPE000084	BOTON PULSADOR EV GAS	18	0,63
CELC000018	CONECTOR LUMBERG VALVULA EV GAS		18,28
CELC000027	CONEXION SENSOR IDA RETORNO EV GAS		8,11
CELC000030	MANGUERA BOMBA 850		5,95
CELC000038	CABLE QUEMADOR 7POLOS-F PL/144-P		6,44
CELC000326	PILOTO INCO		1,84
CELC000055	CONEXION VENTILADOR-CAJA (TACOMETRO) EV GAS		12,36
CELC000057	CONEXION VENTILADOR-CAJA (ALIMENTACION) EV GAS		12,04
CELC000065	CABLE ALIM. CAJA CONTROL EV GAS		7,36
CELC000066	CABLE EBUS EV GAS		2,30
CELC000073	CONEX. TRAFIO-IONIZACION-CAJA CONTROL EV GAS		15,47
CELC000083	TERMOSTATO SEGURIDAD HUMOS 95° EV GAS		6,28
CELC000085	SENSOR IDA-RETORNO EV GAS		15,00
CELC000090	CONEX. TRAFIO-CHISPA ELECTR. ENCENDIDO EV GAS		2,81
CELC000113	SONDA EXTERIOR AFS		19,02
CELC000115	SONDA IDA VFAS		20,70
CELC000258	TAPA ELECTRONICA EV GAS (VER. 1 o VER. 5)		5,71
CGAS000175	CABLE CONEXION SIGMA PLUG EV GAS		7,36
CMAZ000069	MAZO EVOLUTION EV GAS		47,15
SELEEVG001	FRENTE ELECTRONICO EVOLUTION EV GAS VER. 5		642,76



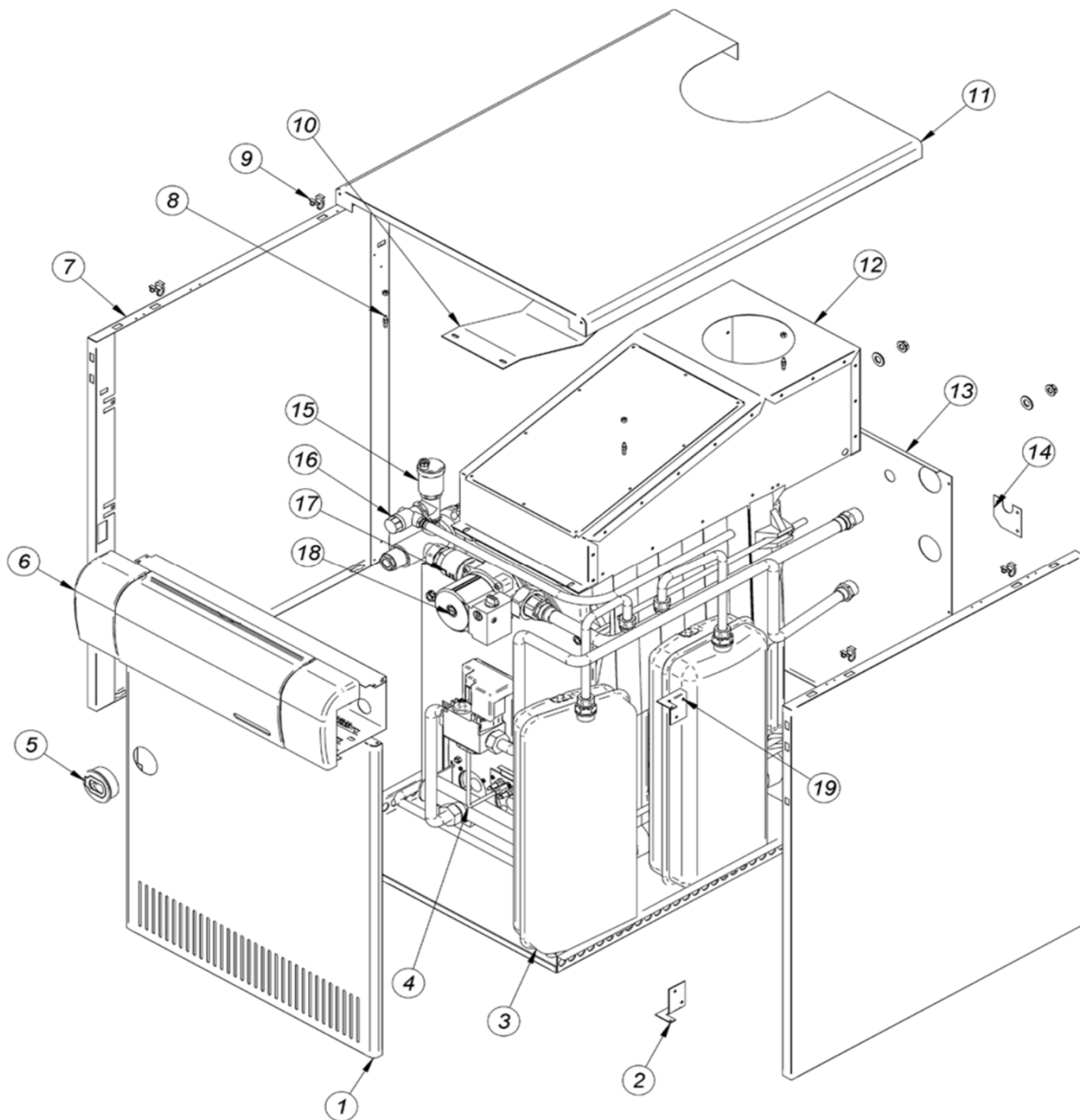
ECOGAS

CODIGO	DESCRIPCION	Nº	P.V.P.
CUERPO CALDERA			
CFUC000043	JUNTA UNION ELEMENTOS FUNDIDO DOMUSA		4,38
CFUC000047	CUERPO FUNDIDO ECOGAS 25		471,65
CFUC000048	CUERPO FUNDIDO ECOGAS 35/40		540,11
RGDF000009	CUERPO FUNDIDO ECOGAS 50		815,32
CFUC000061	CUERPO FUNDIDO ECOGAS 60		980,32
CFUC000062	CUERPO FUNDIDO ECOGAS 70		1149,72
RGDE000012	CUERPO FUNDIDO ECOGAS 80		1319,56
CFUC000064	CUERPO FUNDIDO ECOGAS 90		1493,80
CFUC000065	CUERPO FUNDIDO ECOGAS 100		1658,80
CFUC000067	ELEMENTO DELANTERO ECOGAS		174,97
CFUC000068	ELEMENTO TRASERO ECOGAS		174,97
CFUC000069	ELEMENTO INTERMEDIO ECOGAS		174,97
CTOE000024	CASQUILLO UNION ELEMENTOS FUND. DOMUSA		2,74
ENVOLVENTES			
SEPO000295	PUERTA ECOGAS 25/35/40/50	1	41,16
SEPO000471	PUERTA ECOGAS 60/70/80/90/100	1	41,16
SEPO001259	BISAGRA INFERIOR BLANCO 2302	2	1,36
SEPO001203	BISAGRA INFERIOR SANIT BLANCO 2001	2	1,37
SELEGFD000	FRENTE ELECTRICO ECOGAS 25/35/40/50	6	299,46
SELEGFD001	FRENTE ELECTRICO ECOGAS 60	6	317,57
SELEGFD005	FRENTE ELECTRICO ECOGAS 70/80/90/100	6	485,30
SEPO000292	LATERAL ECOGAS 25	7	36,58
SEPO000468	LATERAL ECOGAS 35/40	7	31,80
SEPO000470	LATERAL ECOGAS 50	7	41,16
SEPO000475	LATERAL ECOGAS 60	7	59,44
SEPO000461	LATERAL ECOGAS 70	7	59,76
SEPO000477	LATERAL ECOGAS 80	7	80,19
SEPO000483	LATERAL ECOGAS 90	7	90,97
SEPO000484	LATERAL ECOGAS 100	7	102,06
CFER000261	CIERRE MUELLE	9	0,70
SEPO000453	TECHO ECOGAS 25	11	32,01
SEPO000467	TECHO ECOGAS 35/40	11	32,01
SEPO000469	TECHO ECOGAS 50	11	36,58
SEPO000474	TECHO ECOGAS 60	11	54,86
SEPO000464	TECHO ECOGAS 70	11	62,70
SEPO000479	TECHO ECOGAS 80	11	69,92
SEPO000485	TECHO ECOGAS 90	11	76,58
SEPO000486	TECHO ECOGAS 100	11	87,74
SEPO000454	TRASERA ECOGAS 20/25/35/40/50	13	13,72
SEPO000526	TRASERA ECOGAS 60/70/80/90/100	13	15,21
SEPO000527	TRASERA ECOGAS 25/35/40/50	13	10,97
SEPO001202	BISAGRA SUPERIOR SANIT BLANCO 2001	19	1,37
SEPO001260	BISAGRA SUPERIOR BLANCO 2303	19	1,36
SEPO000466	DEFLECTOR TRASERA ECOGAS 60/70		9,89
SEPO000524	FRONTAL IZQUIERDO ECOGAS 60/70/80/90/100		27,89
SEPO000525	FRONTAL DERECHO ECOGAS 60/70/80/90/100		27,89
SEPO000497	DEFLECTOR TRASERA ECOGAS 80/90/100		10,78
CFER000002	FORRO PARA PIVOTE PL/126-P		0,62
CTOE000355	PIVOTE CLIP		0,90

ECOGAS

CIRCUITO HIDRAULICO

CIRCUITO HIDRAULICO			
CFOV000032	VASO DE EXPANSION 7,5 L.	3	59,45
RFOV000024	PURGADOR PURGOMAT 3/8	15	13,20
CVAL000004	VALVULA DE SEGURIDAD 1/2 CON T.M.	16	10,97
CVAL000006	VALVULA DE RETENCION 3/4	17	8,23
CVAL000009	VALVULA DE RETENCION 1"	17	21,00
CFOV000027	BOMBA NYL 53-25	18	142,20
CFOV000029	BOMBA NYL 43-15	18	138,20
CFOV000073	BOMBA NYL 53-15 C	18	142,20
CFOV000022	MOTOR ABV NC (SUELO RADIANTE)		227,70
CFOV000023	MOTOR S66 + CONECTOR		192,02
CFOV000048	RACOR TELESCOPICO 1/2		4,14
CVAL000002	LLAVE LLEN-VAC 3/8		10,97
CVAL000013	V3V VMV (SUELO RADIANTE)		185,00
CVAL000015	VALVULA 3 VRG131 25-6,3 1"		84,60

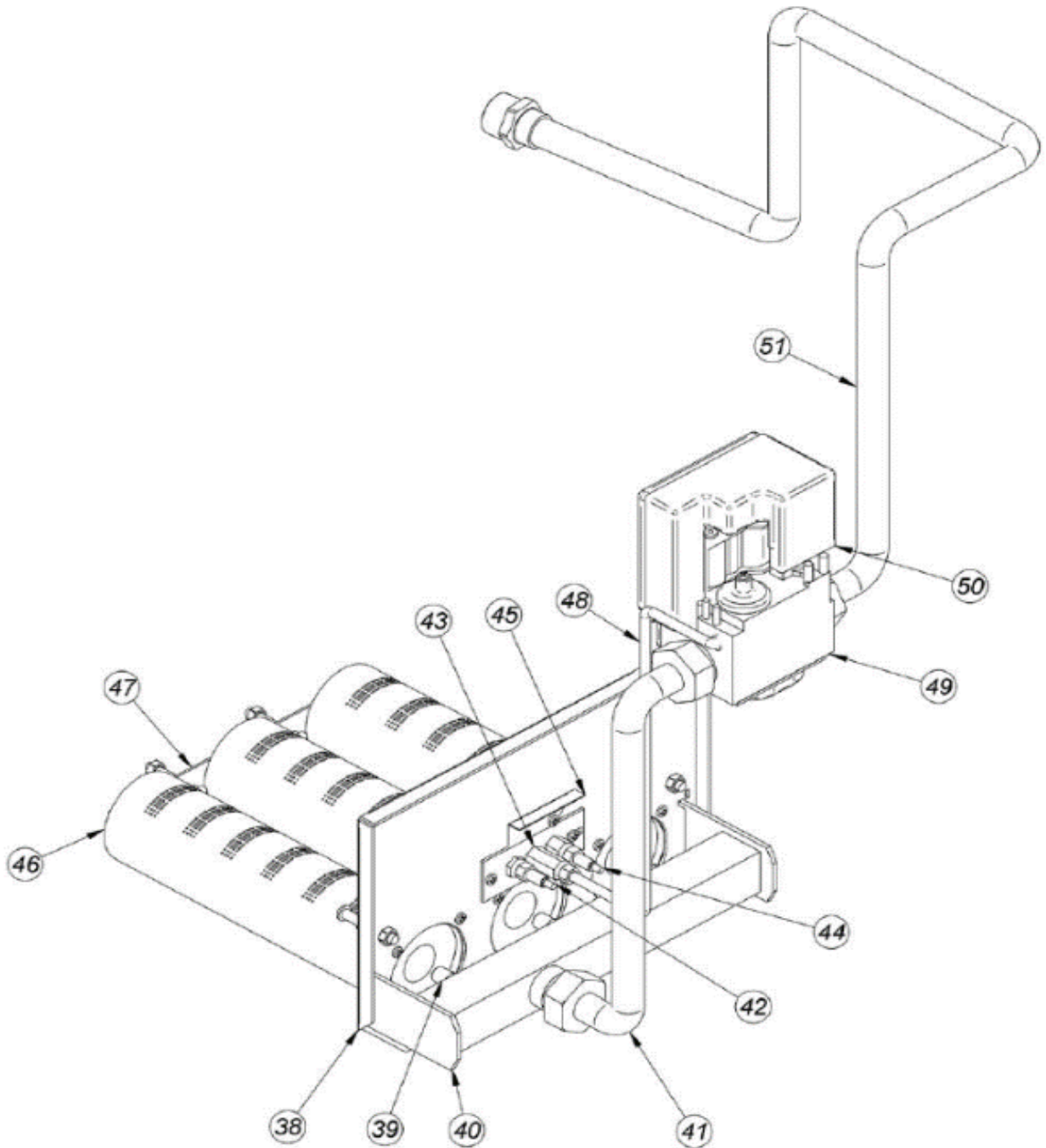


ECOGAS

CIRCUITO DE GAS

CGAS000009	INYECTOR 1,70 GLP	39	9,00
CGAS000011	INYECTOR 1,80 GLP	39	9,00
CGAS000013	INYECTOR 2,90	39	9,00
CGAS000022	INYECTOR 1,65 GLP	39	9,00
CGAS000023	INYECTOR 2,70 NAT	39	9,00
CGAS000126	INYECTOR 2,40 GLP	39	9,00
CGAS000167	INYECTOR 2,05 GLP	39	9,00
CGAS000168	INYECTOR 3,10 NAT	39	9,00
CGAS000169	INYECTOR 3,90 NAT	39	9,00
CGAS000170	INYECTOR 4,10 NAT	39	9,00
CGAS000171	INYECTOR 4,50 NAT	39	9,00
CGAS000172	INYECTOR 4,90 NAT	39	9,00
CGAS000173	INYECTOR 5,20 NAT	39	9,00
CGAS000178	INYECTOR 2,60 GLP	39	9,00
CGAS000179	INYECTOR 2,75 GLP	39	9,00
CGAS000191	INYECTOR 3,05 GLP	39	9,00
CGAS000008	INYECTOR 1,60 GLP	39	9,00
CGAS000050	ELECTRODO IONIZACION ECOGAS V	42	19,90
CGAS000123	QUEMADOR PILOTO ECOGAS	43	21,20
CGAS000032	QUEMADOR PILOTO SIT ECOGAS GF	43	16,46
CGAS000036	ELECTRODO ENCENDIDO ECOGAS	44	5,86
CGAS000121	TUBO QUEMADOR ECOGAS 25	46	39,10
CGAS000122	TUBO QUEMADOR ECOGAS 35/40	46	26,20
CGAS000157	TUBO QUEMADOR ECOGAS 50	46	43,70
CGAS000158	TUBO QUEMADOR ECOGAS 60	46	47,38
CGAS000159	TUBO QUEMADOR ECOGAS 70	46	55,20
CGAS000160	TUBO QUEMADOR ECOGAS 80	46	71,30
CGAS000161	TUBO QUEMADOR ECOGAS 90	46	73,50
CGAS000162	TUBO QUEMADOR ECOGAS 100	46	75,44
CGAS000127	VALVULA 840 ECOGAS	49	138,00
CGAS000024	VALVULA DE GAS 822 NOVA SIT	49	154,00
CGAS000174	CONTROL 537 ECOGAS	50	124,36
CFOV000039	TOMA DE PRESION 1/8		4,60
CGAS000021	TUBO QUEMADOR ECOGAS GF		34,00
CGAS000124	INYECTOR PILOTO GLP		6,00
CGAS000176	PRESOSTATO GAS ECOGAS (ECOGAS 60)		38,80
CGAS000187	TAPON PILOTO M10 X 1		2,66
CGAS000190	CAPUCHON PRESOSTATO (ECOGAS 60)		5,17
CGAS000374	INYECTOR PILOTO GAS NATURAL 2 x 0,29		1,19
CELC000485	CABLE ELECTRODO IONIZACION PROTECTOR ROJO ECOGAS		9,92
CELC000488	CABLE ELECTRODO ENCENDIDO PROTECTOR BLANCO ECOGAS <5		9,92

ECOGAS

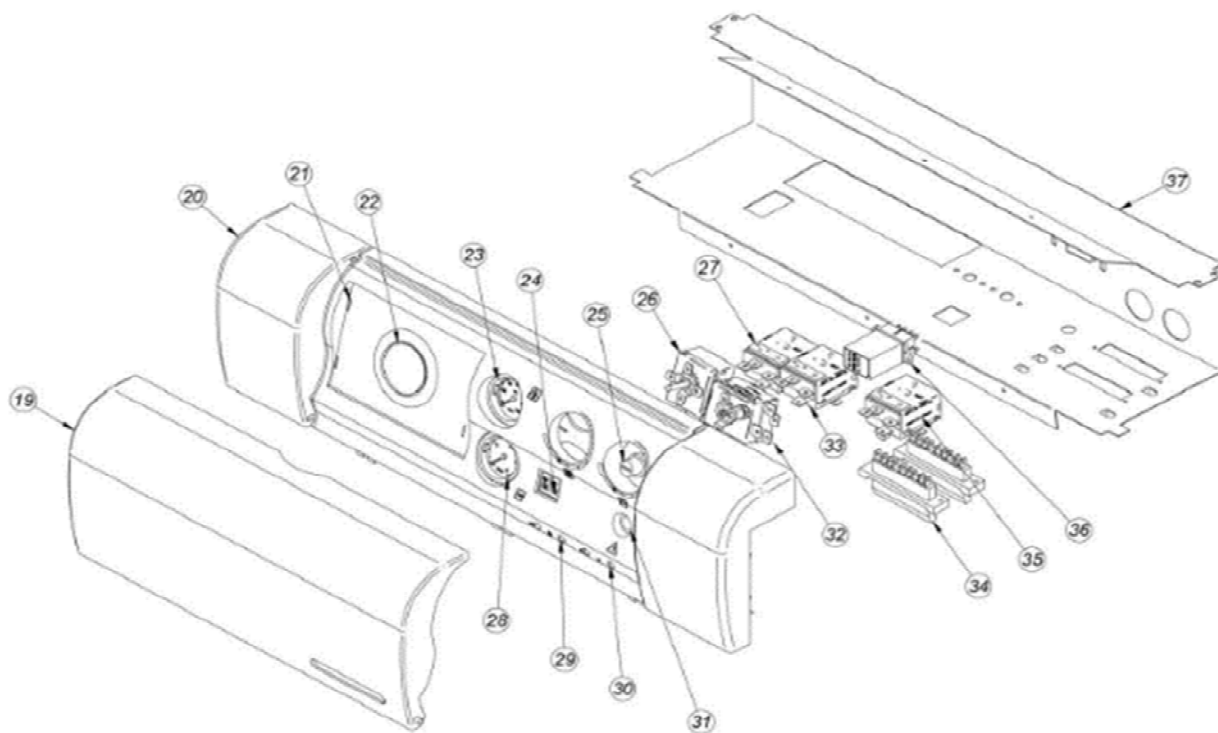


ECOGAS

FRENTE ELECTRICO

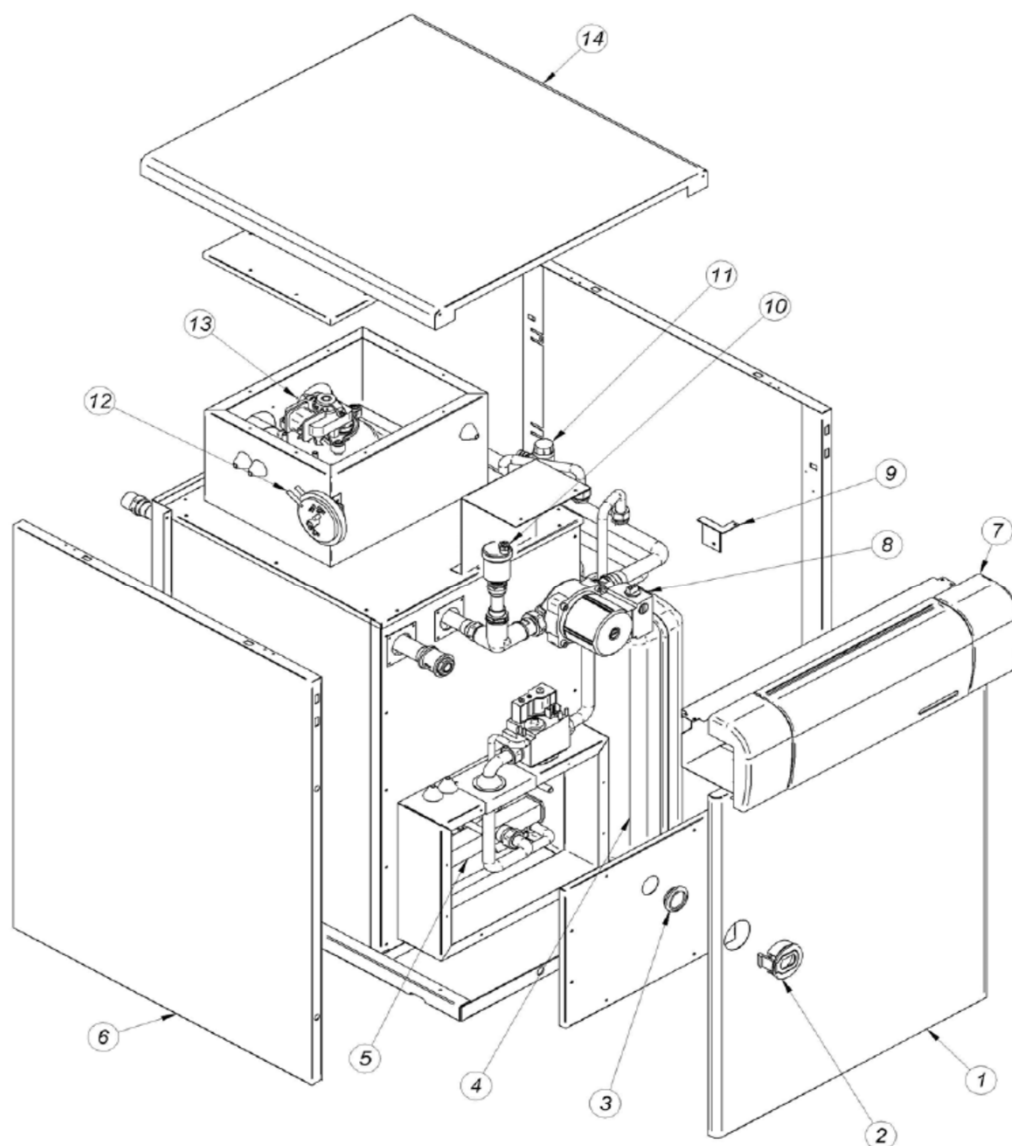
CELC000233	TAPA PORTAMANDOS BLANCA	19	7,36
CELC000154	PORTAMANDOS ECOGAS 25/35/40/50	20	12,42
CELC000239	PORTAMANDOS ECOGAS 70/80/90/100	20	14,58
CELC000147	TAPA CENTRALITA BLANCA PL/ 232-P	21	1,84
CELC000110	SUPLEMENTO S/PROGR. PL/119-P BLANCO	22	1,36
CELC000146	TERMOMETRO DIAM. 40 BLANCO	23	15,20
CELC000145	SELECTOR BIPOLAR PEQUEÑO BLANCO	24	4,25
CELC000007	TERMOSTATO DE CONTROL CAP. 1M.	26	19,20
CELC000034	TERMOSTATO DE 93°	27	27,43
CELC000144	MANOMETRO DIAM. 40 BLANCO	28	15,20
CELC000040	FUNDA PILOTO AMBAR	29	0,17
CELC000039	FUNDA PILOTO ROJO	30	0,17
CELC000046	PULSADOR LUMINOSO ECOGAS	31	7,25
CELC000022	TERMOSTATO DE SEGURIDAD 110° CAP. 1,5 M.	32	25,61
CELC000049	TERMOSTATO 80 °C	33	27,43
CELC000215	TERMOSTATO DE 70°	33	27,43
CELC000042	REGLETA WEIDMULLER 12 POLOS	34	21,02
CELC000207	TERMOSTATO SEGURIDAD DE HUMOS 2 MTS	35	27,43
CELC000006	RELE FINDER	36	19,20
SCHA006474	CAJONERA ECOGAS	37	15,53
CELC000002	TERMOHIDROMETRO		36,58
CELC000326	PILOTO INCO		1,84
CELC000048	INTERRUPTOR BLANCO CON LED		5,95
CELC000056	TERMOSTATO 80° 2M		27,43
CELC000109	MANOPOLA PL/118-P BLANCA		1,36
CGAS000175	CABLE CONEXION SIGMA PLUG EV GAS		7,36
CGAS000342	CONTROL S4960B1006B HONEYWELL		182,00
CMAZ000006	MAZO CONEXION ECOGAS A CONTROL INECO		25,30
CMAZ000056	CONEXIÓN ECOGAS 60/70/80/90/100 A CONTROL INECO		39,10
CMAZ000057	CONEXIÓN ECOGAS 25/35/40/50 A CONTROL SIT		42,55
CMAZ000063	CONEXION CONTROL A VALVULA ECOGAS 60		13,95
CMAZ000066	CONEXION CONTROL A VALVULA ECOGAS 70/80/90/100		18,86
CMAZ000103	CONEXION ECOGAS 60 2 ETAPAS A HONEYWELL		47,38
CMAZ000104	CONEXION ECOGAS 70/80/90/100 A HONEYWELL		46,00
TPRO000000	PROGRAMADOR DIARIO ANALOGICO		58,00

ECOGAS



ECOGAS V

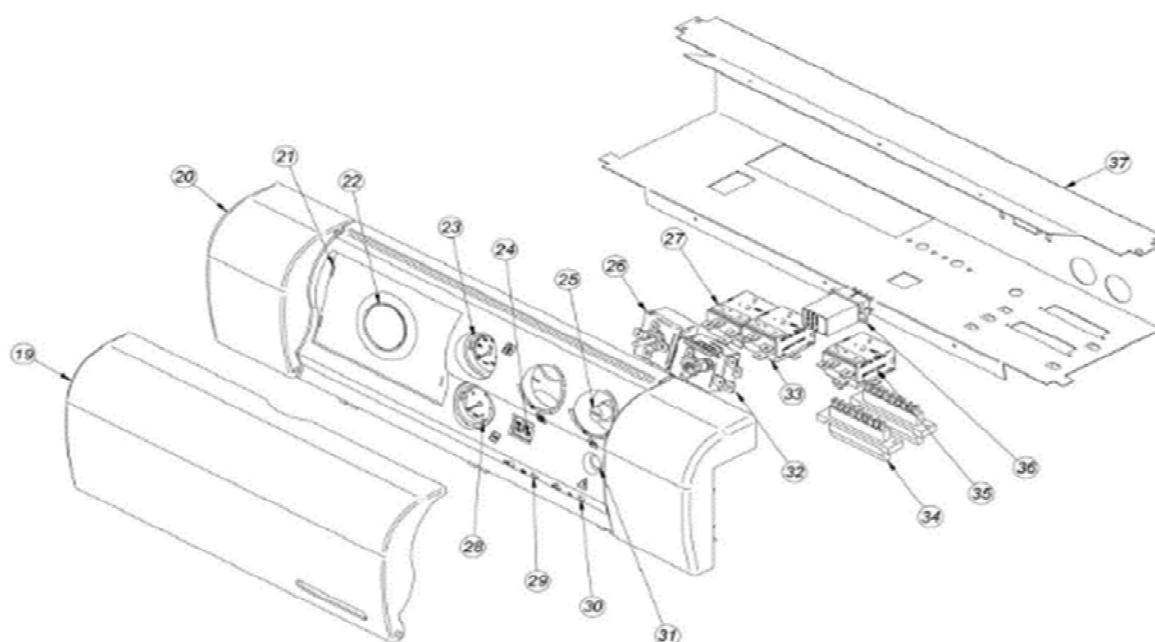
CODIGO	DESCRIPCION	Nº	P.V.P.
CUERPO DE CALDERA			
CGAS000134	MIRILLA DIAM. 45 + CAPSULA SILICONA	3	4,18
CFUC000043	JUNTA UNION ELEMENTOS FUNDIDO DOMUSA		4,38
CFUC000048	CUERPO FUNDIDO ECOGAS 35/40		540,11
CFUC000067	ELEMENTO DELANTERO ECOGAS		174,97
CFUC000068	ELEMENTO TRASERO ECOGAS		174,97
CFUC000069	ELEMENTO INTERMEDIO ECOGAS		174,97
CTOE000024	CASQUILLO UNION ELEMENTOS FUND. DOMUSA		2,74
ENVOLVENTES			
SEPO000366	PUERTA ECOGAS V	1	32,00
SEPO000371	LATERAL ECOGAS 35/40 V KX	6	36,58
SELEECV000	FRENTE ELECTRICO ECOGAS V	7	228,22
SEPO001202	BISAGRA SUPERIOR SANIT BLANCO 2001	9	1,37
SEPO000372	TECHO ECOGAS 35/40 V KX	14	32,00
SEPO001203	BISAGRA INFERIOR SANIT BLANCO 2001		1,37
CFER000002	FORRO PARA PIVOTE PL/126-P		0,62
SEPO000370	TRASERA ECOGAS V		13,72



ECOGAS V

FRENTE ELECTRICO

FRENTE ELECTRICO			
CELC000233	TAPA PORTAMANDOS BLANCA	19	7,36
CELC000154	PORTAMANDOS ECOGAS 25/35/40/50	20	12,42
CELC000239	PORTAMANDOS ECOGAS 70/80/90/100	20	14,58
CELC000147	TAPA CENTRALITA BLANCA PL/ 232-P	21	1,84
CELC000110	SUPLEMENTO S/PROGR. PL/119-P BLANCO	22	1,36
CELC000146	TERMOMETRO DIAM. 40 BLANCO	23	15,20
CELC000145	SELECTOR BIPOLAR PEQUEÑO BLANCO	24	4,25
CELC000007	TERMOSTATO DE CONTROL CAP. 1M.	26	19,20
CELC000034	TERMOSTATO DE 93°	27	27,43
CELC000144	MANOMETRO DIAM. 40 BLANCO	28	15,20
CELC000040	FUNDA PILOTO AMBAR	29	0,17
CELC000039	FUNDA PILOTO ROJO	30	0,17
CELC000046	PULSADOR LUMINOSO ECOGAS	31	7,25
CELC000022	TERMOSTATO DE SEGURIDAD 110° CAP. 1,5 M.	32	25,61
CELC000049	TERMOSTATO 80 °C	33	27,43
CELC000215	TERMOSTATO DE 70°	33	27,43
CELC000042	REGLETA WEIDMULLER 12 POLOS	34	21,02
CELC000207	TERMOSTATO SEGURIDAD DE HUMOS 2 MTS	35	27,43
CELC000006	RELE FINDER	36	19,20
SCHA006474	CAJONERA ECOGAS	37	15,53
CELC000002	TERMOHIDROMETRO		36,58
CELC000326	PILOTO INCO		1,84
CELC000048	INTERRUPTOR BLANCO CON LED		5,95
CELC000056	TERMOSTATO 80° 2M		27,43
CELC000109	MANOPOLA PL/118-P BLANCA		1,36
CGAS000175	CABLE CONEXION SIGMA PLUG EV GAS		7,36
CGAS000342	CONTROL S4960B1006B HONEYWELL		182,00
CMAZ000048	CONEXIÓN ECOGAS V A CONTROL		47,84
CMAZ000049	MAZO ECOGAS V		86,02
TPRO000000	PROGRAMADOR DIARIO ANALOGICO		58,00



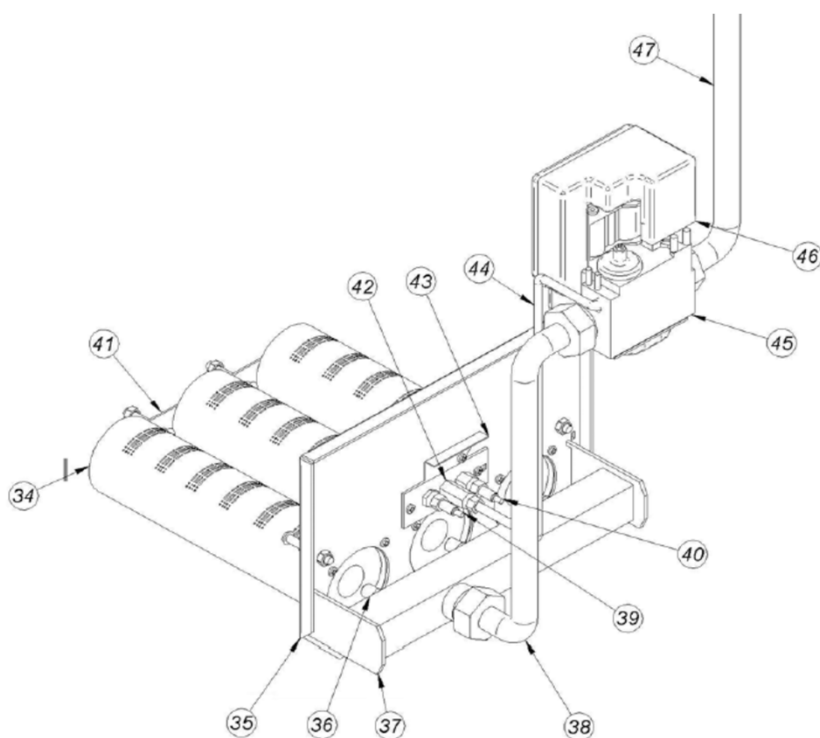
ECOGAS V

CIRCUITO HIDRAULICO

CFOV000032	VASO DE EXPANSION 7,5 L.	4	59,45
CFOV000073	BOMBA NYL 53-15 C	8	142,20
RFOV000024	PURGADOR PURGOMAT 3/8	10	13,20
CVAL000004	VALVULA DE SEGURIDAD 1/2 CON T.M.	11	10,97
CFOV000022	MOTOR ABV NC (SUELO RADIANTE)		227,70
CFOV000023	MOTOR S66 + CONECTOR		192,02
CFOV000048	RACOR TELESCOPICO 1/2		4,14
CVAL000002	LLAVE LLEN-VAC 3/8		10,97
CVAL000003	VALVULA RETENCION 3/4 YORK		11,50
CVAL000006	VALVULA DE RETENCION 3/4		8,23
CVAL000013	V3V VMV (SUELO RADIANTE)		185,00
CVAL000015	VALVULA 3 VRG131 25-6,3 1"		84,60

CIRCUITO GAS

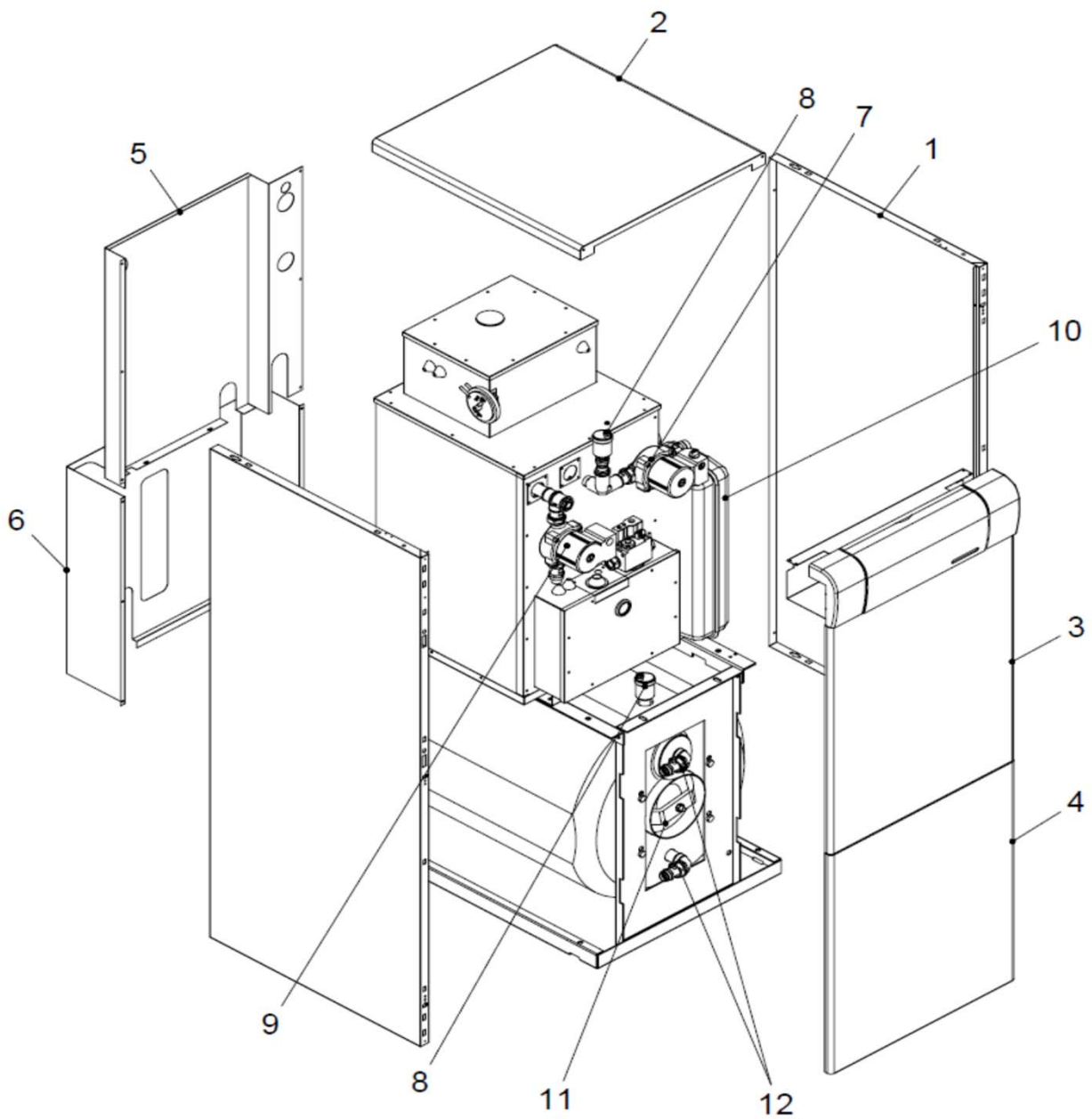
CGAS000128	PRESOSTATO VERTICAL ECOGAS 35 V	12	34,61
CGAS000129	PRESOSTATO VERTICAL ECOGAS 25/40 V	12	34,61
RKIT000002	KIT SUSTITUCION VENTILADOR ECOGAS V 35/40	13	211,60
CGAS000122	TUBO QUEMADOR ECOGAS 35/40	34	26,20
CGAS000009	INYECTOR 1,70 GLP	36	9,00
CGAS000011	INYECTOR 1,80 GLP	36	9,00
CGAS000013	INYECTOR 2,90	36	9,00
CGAS000050	ELECTRODO IONIZACION ECOGAS V	39	19,90
CGAS000036	ELECTRODO ENCENDIDO ECOGAS	40	5,86
CGAS000123	QUEMADOR PILOTO ECOGAS	42	21,20
CGAS000127	VALVULA 840 ECOGAS	45	138,00
CGAS000130	CONTROL 537 ECOGAS V	46	194,42
CGAS000124	INYECTOR PILOTO GLP		6,00
CGAS000139	DIAFRAGMA SALIDA DE GASES D. 78		4,18
CELC000486	CABLE ELECTRODO IONIZACION PROTECTOR ROJO ECOGAS V		9,92
CELC000489	CABLE ELECTRODO IONIZACION TERMAGAS		9,92
CGAS000374	INYECTOR PILOTO GAS NATURAL 2 x 0,29		1,19



ECOGAS V DX

CODIGO	DESCRIPCION	Nº	P.V.P.
CUERPO DE CALDERA			
CFUC000043	JUNTA UNION ELEMENTOS FUNDIDO DOMUSA		4,38
CFUC000048	CUERPO FUNDIDO ECOGAS 35/40		540,11
CFUC000067	ELEMENTO DELANTERO ECOGAS		174,97
CFUC000068	ELEMENTO TRASERO ECOGAS		174,97
CFUC000069	ELEMENTO INTERMEDIO ECOGAS		174,97
CGAS000134	MIRILLA DIAM. 45 + CAPSULA SILICONA		4,18
CTOE000024	CASQUILLO UNION ELEMENTOS FUND. DOMUSA		2,74
ENVOLVENTES			
SEPO000376	LATERAL ECOGAS 35/40 V DX	1	53,86
SEPO000413	TECHO ECOGAS 35/40 V DX	2	42,22
SEPO000377	PUERTA ECOGAS 35/40 V DX	3	36,90
SEPO000283	FRONTAL INFERIOR ECOGAS 35/40 V DX	4	41,54
SEPO000387	TRASERA INFERIOR ECOGAS 35/40 V DX	5	14,72
SEPO000386	TRASERA ECOGAS 35/40 V DX	6	13,72
SEPO001260	BISAGRA SUPERIOR BLANCO 2303		1,36
SEPO001259	BISAGRA INFERIOR BLANCO 2302		1,36
CFER000002	FORRO PARA PIVOTE PL/126-P		0,62
KIT HIDRAULICO			
CFOV000073	BOMBA NYL 53-15 C	7	142,20
RFOV000024	PURGADOR PURGOMAT 3/8	8	13,20
CFOV000029	BOMBA NYL 43-15	9	138,20
CFOV000032	VASO DE EXPANSION 7,5 L.	10	59,45
SCON000208	TAPA ELIPTICA ACUMULADOR HORIZONTAL	11	52,00
RVAR000000	MANGUITO ELECTROLITICO DOMUSA	12	12,00
CFOV000022	MOTOR ABV NC (SUELO RADIANTE)		227,70
CFOV000023	MOTOR S66 + CONECTOR		192,02
CFOV000035	VASO DE EXPANSION 5 L. ACS		45,00
CFOV000047	RACOR TELESCOPICO 3/4		5,90
CFOV000048	RACOR TELESCOPICO 1/2		4,14
COTR000006	JUNTA TORICA TAPA ELIPTICA ACUMULADOR		4,11
CVAL000002	LLAVE LLEN-VAC 3/8		10,97
CVAL000003	VALVULA RETENCION 3/4 YORK		11,50
CVAL000004	VALVULA DE SEGURIDAD 1/2 CON T.M.		10,97
CVAL000010	VALVULA DE SEGURIDAD 1/2" 7 KG.		9,00
CVAL000013	V3V VMV (SUELO RADIANTE)		185,00
CVAL000015	VALVULA 3 VRG131 25-6,3 1"		84,60
CVAL000029	VALVULA RETENCION R/V-12 VAYCA 3/4"		9,40
SOPE000091	PUENTE TAPA ACUMULADOR ZINCADO		7,59
RDEPMCX002	DEPÓSITO 100L HORIZONTAL (ECOGAS 25 DX)		743,45

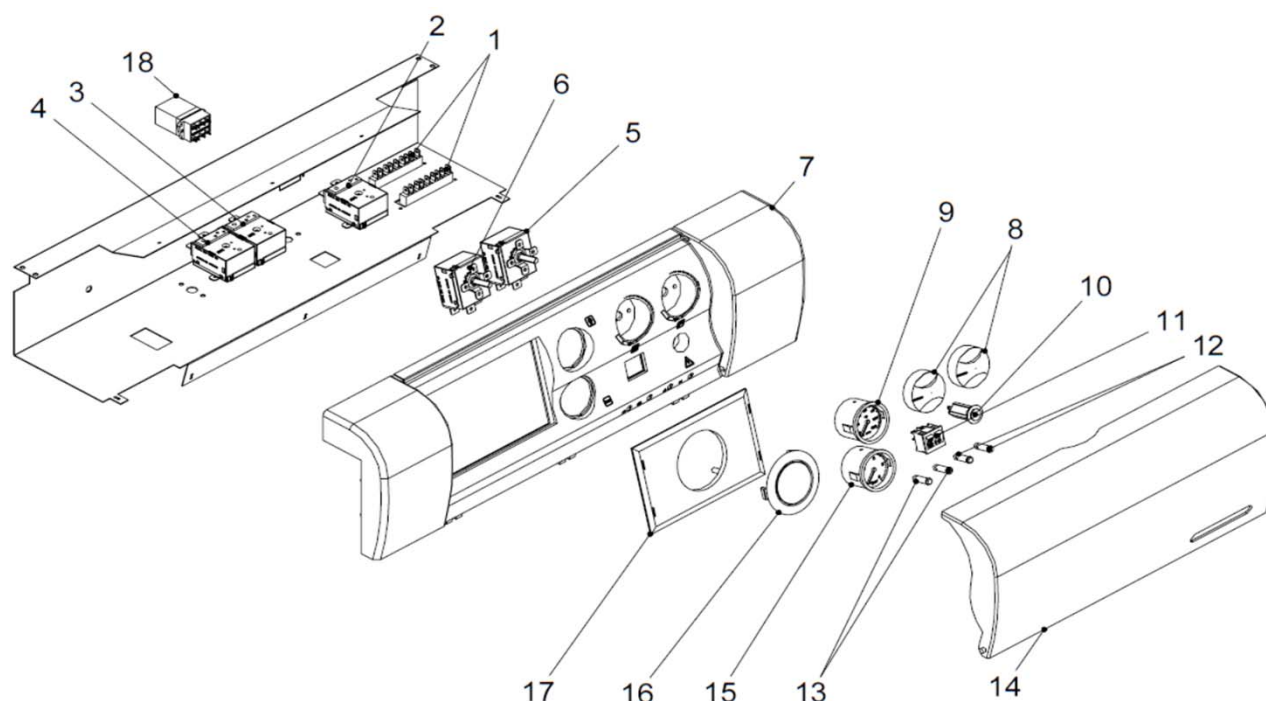
ECOGAS V DX



ECOGAS V DX

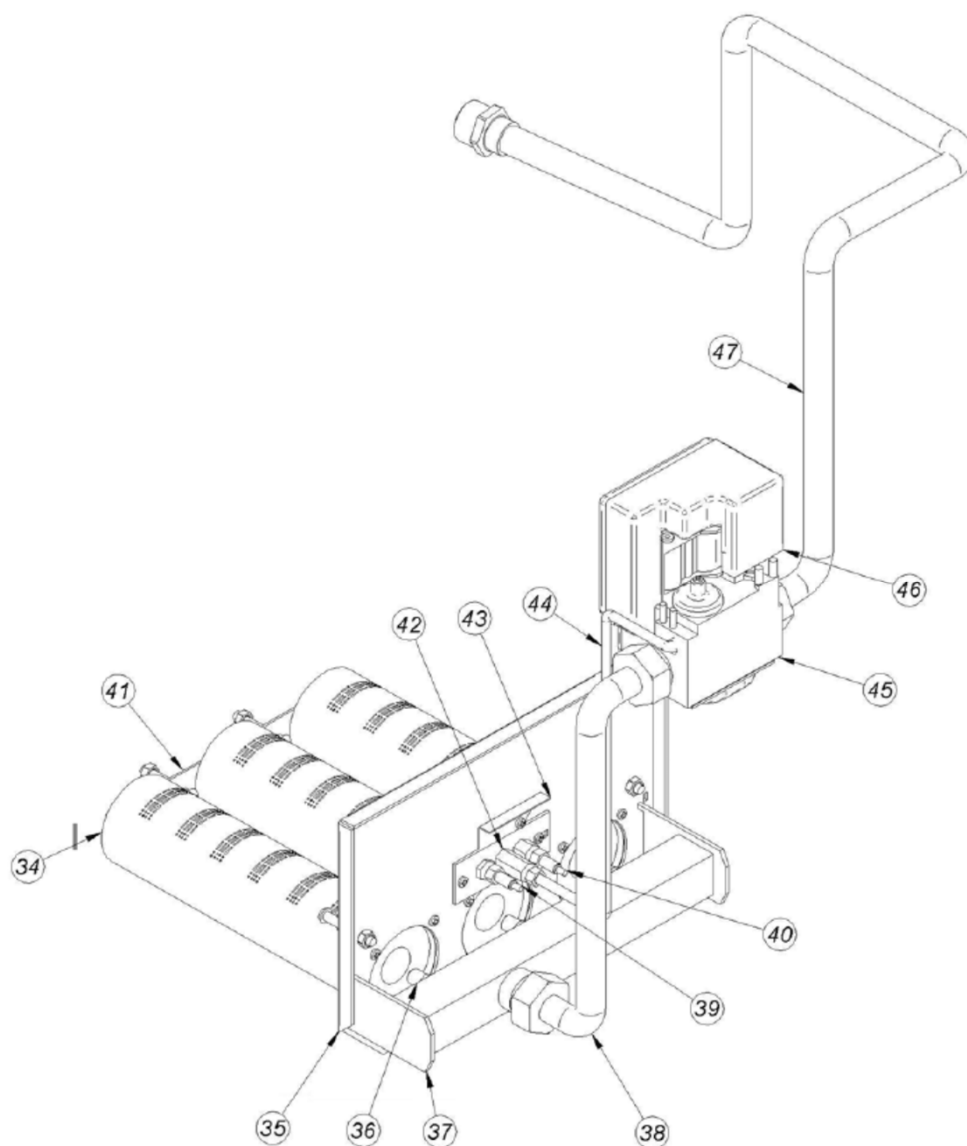
FRENTE ELECTRICO

FRENTE ELECTRICO			
CELC000042	REGLETA WEIDMULLER 12 POLOS	1	21,02
CELC000022	TERMOSTATO DE SEGURIDAD 110° CAP. 1,5 M.	2	25,61
CELC000215	TERMOSTATO DE 70°	3	27,43
CELC000034	TERMOSTATO DE 93°	4	27,43
CELC000008	TERMOSTATO DE CONTROL CAP. 2 M.	5	22,87
CELC000007	TERMOSTATO DE CONTROL CAP. 1M.	6	19,20
CELC000154	PORTAMANDOS ECOGAS 25/35/40/50	7	12,42
CELC000109	MANOPOLA PL/118-P BLANCA	8	1,36
CELC000146	TERMOMETRO DIAM. 40 BLANCO	9	15,20
CELC000046	PULSADOR LUMINOSO ECOGAS	10	7,25
CELC000145	SELECTOR BIPOLAR PEQUEÑO BLANCO	11	4,25
CELC000039	FUNDA PILOTO ROJO	12	0,17
CELC000040	FUNDA PILOTO AMBAR	13	0,17
CELC000147	TAPA CENTRALITA BLANCA PL/ 232-P	14	1,84
CELC000144	MANOMETRO DIAM. 40 BLANCO	15	15,20
CELC000110	SUPLEMENTO S/PROGR. PL/119-P BLANCO	16	1,36
CELC000247	TAPA PORTAMANDOS BLANCA	17	4,76
CELC000006	RELE FINDER	18	19,20
CELC000029	MANGUERA BOMBA 500 PL/145-P		4,11
CELC000030	MANGUERA BOMBA 850		5,95
CELC000326	PILOTO INCO		1,84
CMAZ000048	CONEXIÓN ECOGAS V A CONTROL		47,84
SCHA005826	CAJONERA ECOGAS V DX		15,53
SELEECV001	FRENTE ELECTRICO ECOGAS V DX		228,22
TPRO000000	PROGRAMADOR DIARIO ANALOGICO		58,00



ECOGAS V DX

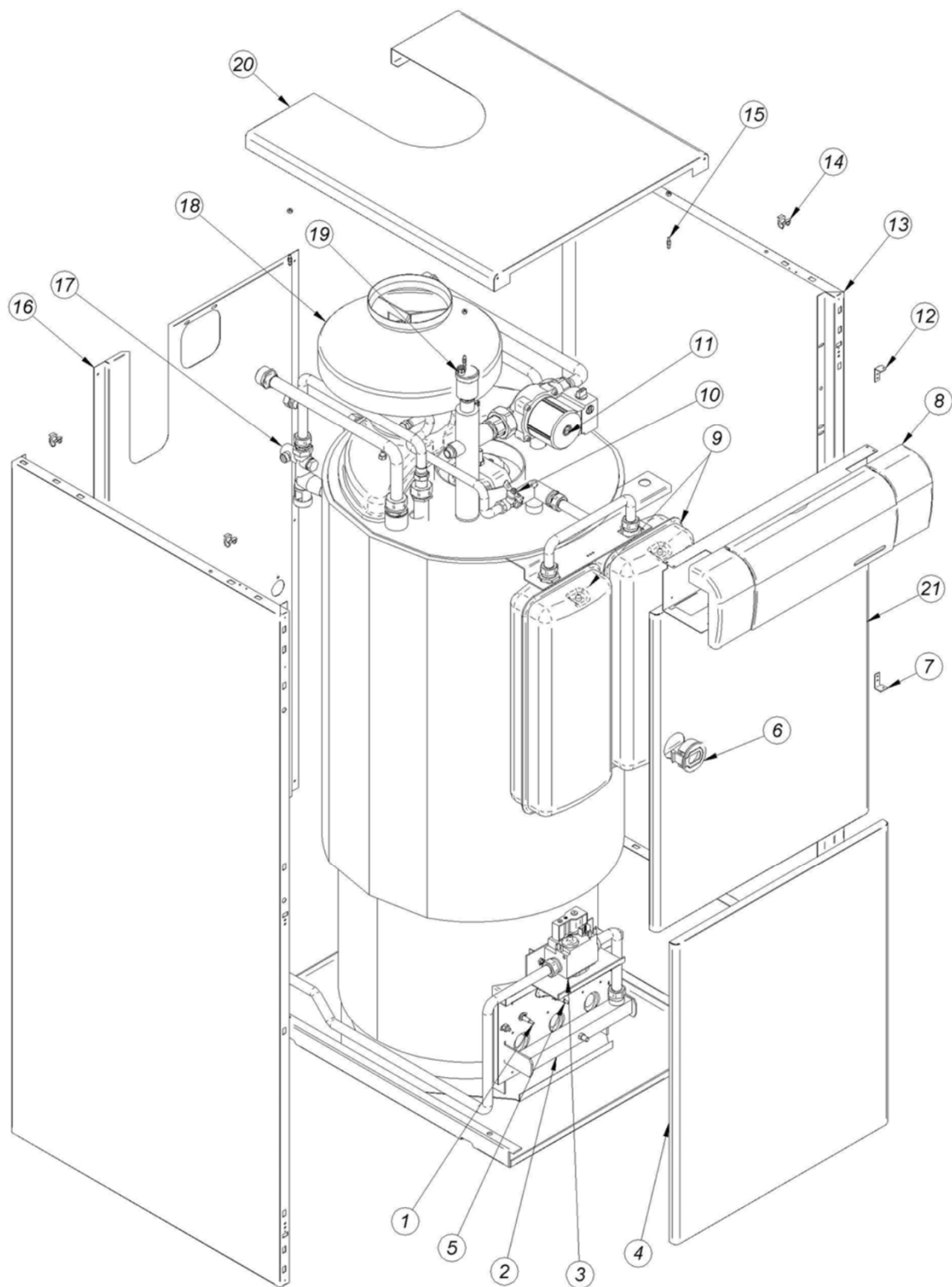
CIRCUITO GAS			
CGAS000122	TUBO QUEMADOR ECOGAS 35/40	34	26,20
CGAS000009	INYECTOR 1,70 GLP	36	9,00
CGAS000011	INYECTOR 1,80 GLP	36	9,00
CGAS000013	INYECTOR 2,90	36	9,00
CGAS000050	ELECTRODO IONIZACION ECOGAS V	39	19,90
CGAS000036	ELECTRODO ENCENDIDO ECOGAS	40	5,86
CGAS000123	QUEMADOR PILOTO ECOGAS	42	21,20
CGAS000127	VALVULA 840 ECOGAS	45	138,00
CGAS000130	CONTROL 537 ECOGAS V	46	194,42
CGAS000124	INYECTOR PILOTO GLP		6,00
CGAS000128	PRESOSTATO VERTICAL ECOGAS 35 V		34,61
CGAS000129	PRESOSTATO VERTICAL ECOGAS 25/40 V		34,61
RKIT000002	KIT SUSTITUCION VENTILADOR ECOGAS V 35/40		211,60
CGAS000139	DIAFRAGMA SALIDA DE GASES D. 78		4,18
CGAS000374	INYECTOR PILOTO GAS NATURAL 2 x 0,29		1,19
CELC000486	CABLE ELECTRODO IONIZACION PROTECTOR ROJO ECOGAS V		9,92
CELC000489	CABLE ELECTRODO IONIZACION TERMAGAS		9,92



TERMAGAS

CODIGO	DESCRIPCION	Nº	P.V.P.
CIRCUITO DE GAS			
SOPE000059	ELECTRODO ENCENDIDO	1	6,44
CGAS000002	VALVULA DE GAS SIT	3	148,80
SOPE000058	ELECTRODO IONIZACIÓN	5	6,44
CFOV000039	TOMA DE PRESION 1/8		4,60
CGAS000004	CONECTOR + CABLE VALVULA DE GAS SIT		12,90
CGAS000007	TUBO QUEMADOR WORGAS		44,50
CGAS000012	INYECTOR 1,85		9,00
CGAS000013	INYECTOR 2,90		9,00
CGAS000014	INYECTOR CIEGO		9,00
SAIS000384	PLACA AISLANTE QUEMADOR TERMAGAS 20/30 (SIN AGUJERO)		7,61
CELC000487	CABLE ELECTRODO IONIZACION PROTECTOR ROJO TERMAGAS		9,92
CELC000490	CABLE ELECTRODO ENCENDIDO TERMAGAS		9,92
ENVOLVENTES			
SEPO000218	FRONTAL INFERIOR TERMAGAS	4	59,44
SEPO001259	BISAGRA INFERIOR BLANCO 2302	7	1,36
SEPO001260	BISAGRA SUPERIOR BLANCO 2303	12	1,36
SEPO000616	LATERAL TERMAGAS 2005	13	64,01
CFER000261	CIERRE MUELLE	14	0,70
CTOE000355	PIVOTE CLIP	15	0,90
SEPO000649	TRASERA TERMAGAS 2005	16	20,11
SEPO000617	TECHO TERMAGAS 2005	20	54,86
SEPO000196	PUERTA TERMAGAS	21	22,87
CFER000002	FORRO PARA PIVOTE PL/126-P		0,62
CUERPO DE CALDERA			
CGAS000060	CAMPANA ANTIRREVOQUE TERMAGAS 30	18	39,10
CFUR000031	COLECTOR HUMOS TERMAGAS		34,29
CIRCUITO HIDRAULICO			
CFOV000032	VASO DE EXPANSION 7,5 L.	9	59,45
CVAL000002	LLAVE LLEN-VAC 3/8	10	10,97
CFOV000027	BOMBA NYL 53-25	11	142,20
CFOV000029	BOMBA NYL 43-15	11	138,20
CFOV000001	GRUPO DE SEG. 7 KG.	17	48,46
RFOV000024	PURGADOR PURGOMAT 3/8	19	13,20
CFOV000022	MOTOR ABV NC (SUELO RADIANTE)		227,70
CFOV000023	MOTOR S66 + CONECTOR		192,02
CFOV000035	VASO DE EXPANSION 5 L. ACS		45,00
CFOV000047	RACOR TELESCOPICO 3/4		5,90
COTR000006	JUNTA TORICA TAPA ELIPTICA ACUMULADOR		4,11
CVAL000004	VALVULA DE SEGURIDAD 1/2 CON T.M.		10,97
CVAL000011	VALVULA MEZCLADORA TERMOSTATICA		112,00
CVAL000013	V3V VMV (SUELO RADIANTE)		185,00
CVAL000015	VALVULA 3 VRG131 25-6,3 1"		84,60
SCON000018	TAPA ELIPTICA ACUMULADOR		52,00
SOPE000091	PUENTE TAPA ACUMULADOR ZINCADO		7,59
RVAR000000	MANGUITO ELECTROLITICO DOMUSA		12,00

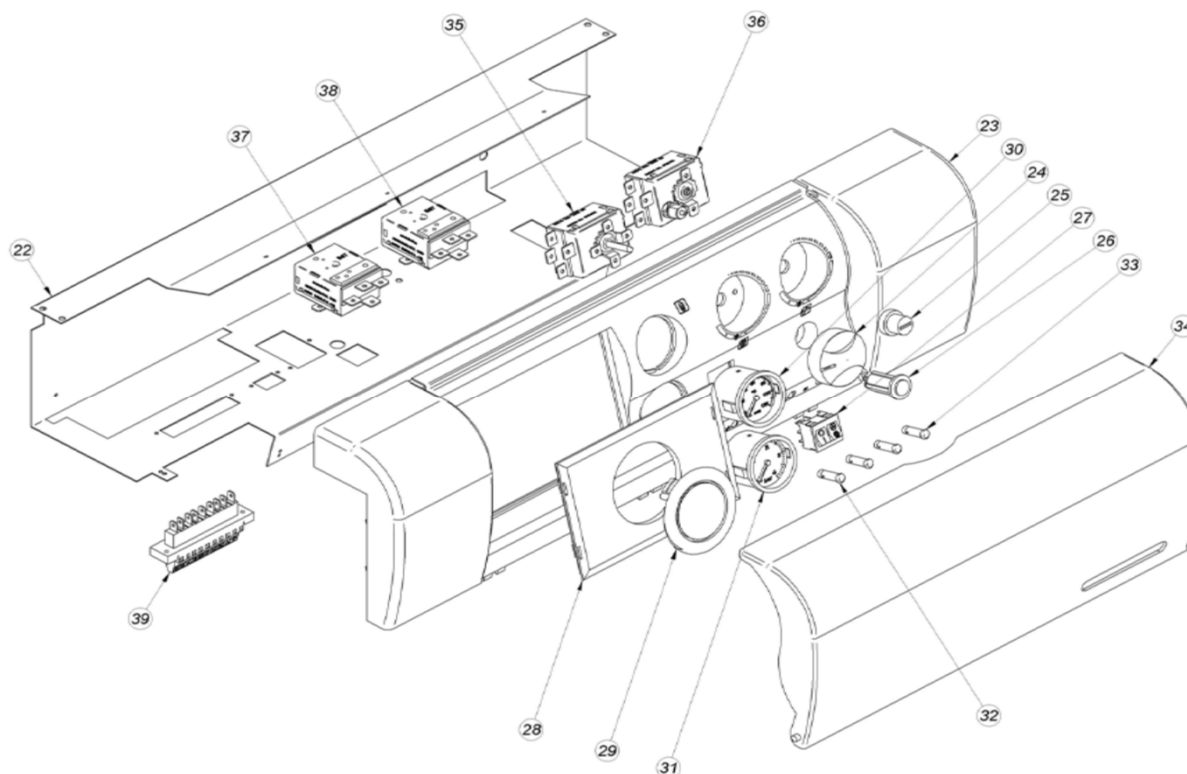
TERMAGAS



TERMAGAS

FRENTE ELECTRICO

FRENTE ELECTRICO			
SELETGF003	FRENTE ELECTRICO TERMAGAS N.E.	8	242,32
CELC000154	PORTAMANDOS ECOGAS 25/35/40/50	23	12,42
CELC000109	MANOPOLA PL/118-P BLANCA	24	1,36
CELC000046	PULSADOR LUMINOSO ECOGAS	26	7,25
CELC000145	SELECTOR BIPOLAR PEQUEÑO BLANCO	27	4,25
CELC000147	TAPA CENTRALITA BLANCA PL/ 232-P	28	1,84
CELC000110	SUPLEMENTO S/PROGR. PL/119-P BLANCO	29	1,36
CELC000146	TERMOMETRO DIAM. 40 BLANCO	30	15,20
CELC000144	MANOMETRO DIAM. 40 BLANCO	31	15,20
CELC000040	FUNDA PILOTO AMBAR	32	0,17
CELC000039	FUNDA PILOTO ROJO	33	0,17
CELC000247	TAPA PORTAMANDOS BLANCA	34	4,76
CELC000007	TERMOSTATO DE CONTROL CAP. 1M.	35	19,20
CELC000022	TERMOSTATO DE SEGURIDAD 110° CAP. 1,5 M.	36	25,61
CELC000466	TERMOSTATO TARA FIJA 52° 1,5m	37	27,43
CELC000017	TERMOSTATO 60° CAP. 1M.	38	27,43
CELC000042	REGLETA WEIDMULLER 12 POLOS	39	21,02
CELC000008	TERMOSTATO DE CONTROL CAP. 2 M.		22,87
CELC000326	PILOTO INCO		1,84
CELC000043	TERMOHIDROMETRO CAP. 2 M		38,86
CELC000045	CONMUTADOR BIPOLAR 3 POSOCIONES		5,95
RKIT000000	KIT SUSTITUCION CAJA CONTROL TG		200,10
CMAZ000024	CONEXION CAJA CONTROL INECO		18,86
CMAZ000029	MAZO TERMAGAS N.E.		25,61
TPRO000000	PROGRAMADOR DIARIO ANALOGICO		58,00



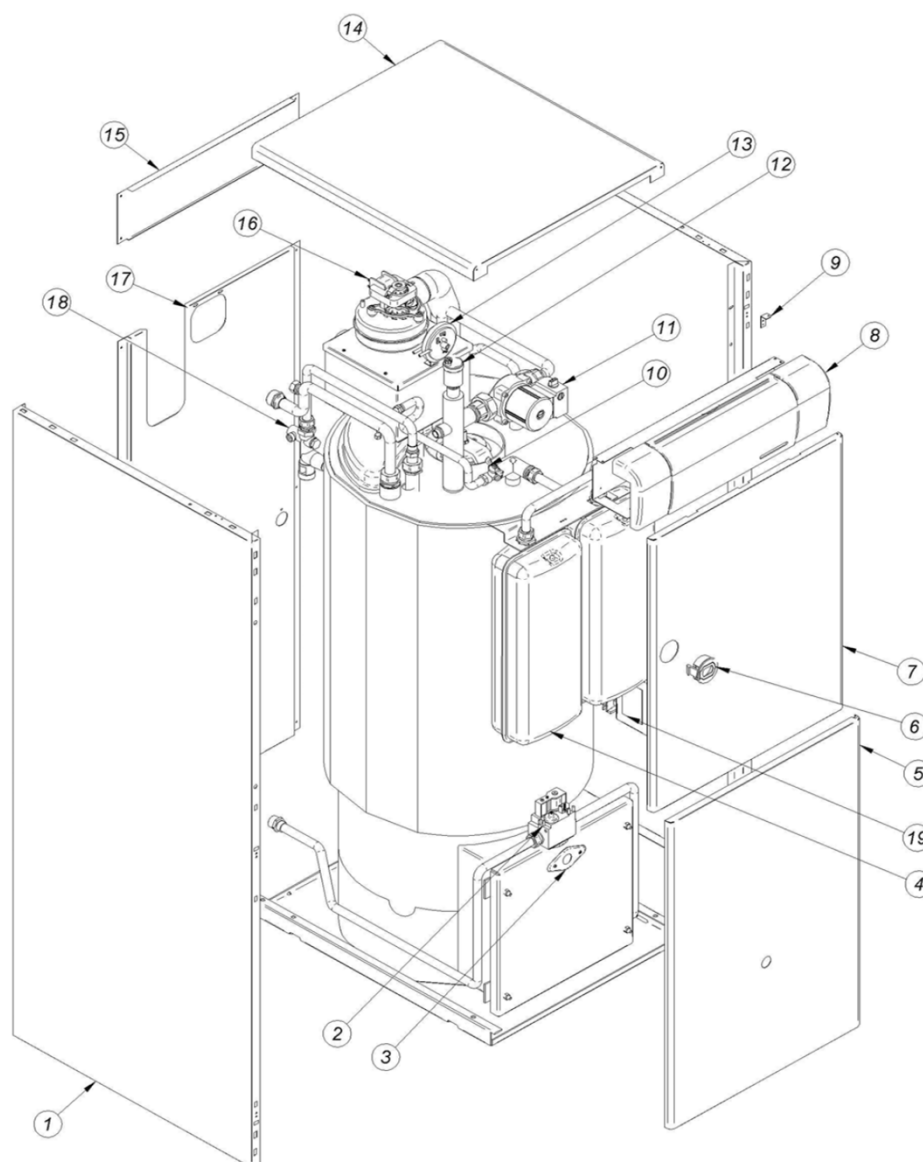
TERMAGAS V

CODIGO	DESCRIPCION		P.V.P.
CIRCUITO DE GAS			
CGAS000002	VALVULA DE GAS SIT	2	148,80
SOPE000058	ELECTRODO IONIZACIÓN		6,44
SOPE000059	ELECTRODO ENCENDIDO		6,44
CGAS000004	CONECTOR + CABLE VALVULA DE GAS SIT		12,90
CGAS000007	TUBO QUEMADOR WORGAS		44,50
CGAS000010	INYECTOR 1,75		9,00
CGAS000012	INYECTOR 1,85		9,00
CGAS000013	INYECTOR 2,90		9,00
CGAS000014	INYECTOR CIEGO		9,00
CGAS000022	INYECTOR 1,65 GLP		9,00
CGAS000023	INYECTOR 2,70 NAT		9,00
SAIS000384	PLACA AISLANTE QUEMADOR TERMAGAS 20/30 (SIN AGUJERO)		7,61
CELC000487	CABLE ELECTRODO IONIZACION PROTECTOR ROJO TERMAGAS		9,92
CELC000490	CABLE ELECTRODO ENCENDIDO TERMAGAS		9,92
ENVOLVENTES			
SEPO000615	LATERAL TERMAGAS V 2005	1	66,75
SEPO000647	FRONTAL INFERIOR TERMAGAS V 2005	5	62,18
SEPO000196	PUERTA TERMAGAS	7	22,87
SEPO001260	BISAGRA SUPERIOR BLANCO 2303	9	1,36
SEPO000614	TECHO TERMAGAS V 2005	14	54,86
SEPO000634	TRASERA SUPERIOR TERMAGAS V 2005	15	7,61
SEPO000648	TRASERA TERMAGAS V 2005	17	20,11
SEPO001259	BISAGRA INFERIOR BLANCO 2302		1,36
CFER000002	FORRO PARA PIVOTE PL/126-P		0,62
CFER000261	CIERRE MUELLE		0,70
CTOE000355	PIVOTE CLIP		0,90
CUERPO DE CALDERA			
COTR000002	MIRILLA CRISTAL	3	6,77
CGAS000043	PRESOSTATO AIRE 105/90 SIT (30 V) (30 V 2005)	13	28,80
CGAS000044	PRESOSTATO AIRE 90/70 SIT (20 V)	13	28,80
CGAS000239	PRESOSTATO AIRE 75/60 (20 V 2005)	13	28,20
CGAS000345	VENTILADOR AACO TERMAGAS	16	122,00
CFER000014	PERFIL NEOPRENO REF. 365 (BOCA DE HOMBRE)		10,58
CGAS000088	REDUCCION ALUMINIO 80/60		20,03
CFUR000031	COLECTOR HUMOS TERMAGAS		34,29
CGAS000042	PASACABLES SILICONA		2,28
CGAS000045	TAPA PROTECTORA PRESOSTATO AIRE		3,30

TERMAGAS V

CIRCUITO HIDRAULICO

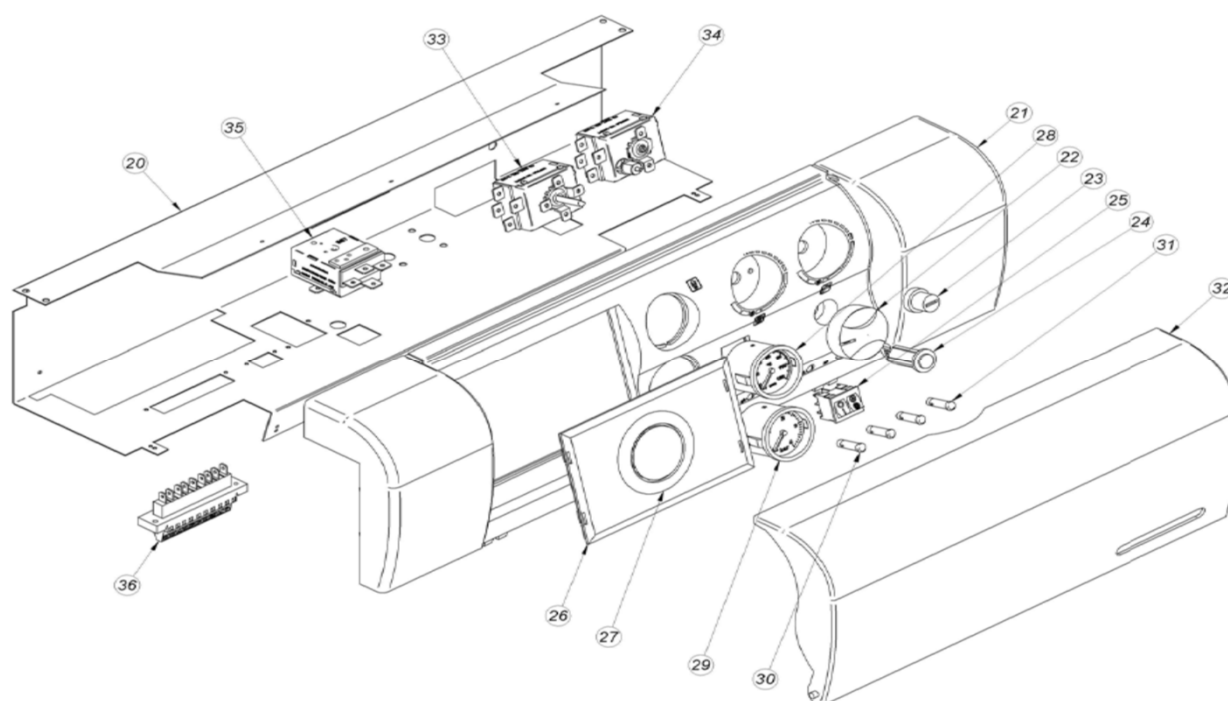
Referencia	Descripción	Cantidad	Precio Unitario
CFOV000032	VASO DE EXPANSION 7,5 L.	4	59,45
CVAL000002	LLAVE LLEN-VAC 3/8	10	10,97
CFOV000027	BOMBA NYL 53-25	11	142,20
CFOV000029	BOMBA NYL 43-15	11	138,20
RFOV000024	PURGADOR PURGOMAT 3/8	12	13,20
CFOV000001	GRUPO DE SEG. 7 KG.	18	48,46
CFOV000022	MOTOR ABV NC (SUELO RADIANTE)		227,70
CFOV000023	MOTOR S66 + CONECTOR		192,02
CFOV000035	VASO DE EXPANSION 5 L. ACS		45,00
CFOV000047	RACOR TELESCOPICO 3/4		5,90
COTR000006	JUNTA TORICA TAPA ELIPTICA ACUMULADOR		4,11
CVAL000004	VALVULA DE SEGURIDAD 1/2 CON T.M.		10,97
CVAL000005	VALVULA RETENCION LLAVE DE LLENADO		3,56
CVAL000011	VALVULA MEZCLADORA TERMOSTATICA		112,00
CVAL000013	V3V VMV (SUELO RADIANTE)		185,00
CVAL000015	VALVULA 3 VRG131 25-6,3 1"		84,60
SCON000018	TAPA ELIPTICA ACUMULADOR		52,00
SOPE000091	PUENTE TAPA ACUMULADOR ZINCADO		7,59
RVAR000000	MANGUITO ELECTROLITICO DOMUSA		12,00



TERMAGAS V

FRENTE ELECTRICO

FRENTE ELECTRICO			
SELETGF002	FRENTE ELECTRICO TERMAGAS V N.E.	8	242,32
CELC000154	PORTAMANDOS ECOGAS 25/35/40/50	21	12,42
CELC000109	MANOPOLA PL/118-P BLANCA	22	1,36
CELC000046	PULSADOR LUMINOSO ECOGAS	24	7,25
CELC000145	SELECTOR BIPOLAR PEQUEÑO BLANCO	25	4,25
CELC000147	TAPA CENTRALITA BLANCA PL/ 232-P	26	1,84
CELC000110	SUPLEMENTO S/PROGR. PL/119-P BLANCO	27	1,36
CELC000146	TERMOMETRO DIAM. 40 BLANCO	28	15,20
CELC000144	MANOMETRO DIAM. 40 BLANCO	29	15,20
CELC000040	FUNDA PILOTO AMBAR	30	0,17
CELC000039	FUNDA PILOTO ROJO	31	0,17
CELC000247	TAPA PORTAMANDOS BLANCA	32	4,76
CELC000007	TERMOSTATO DE CONTROL CAP. 1M.	33	19,20
CELC000022	TERMOSTATO DE SEGURIDAD 110° CAP. 1,5 M.	34	25,61
CELC000466	TERMOSTATO TARA FIJA 52° 1,5m	35	27,43
CELC000042	REGLETA WEIDMULLER 12 POLOS	36	21,02
CELC000008	TERMOSTATO DE CONTROL CAP. 2 M.		22,87
CELC000017	TERMOSTATO 60° CAP. 1M.		27,43
CELC000326	PILOTO INCO		1,84
CELC000043	TERMOHIDROMETRO CAP. 2 M		38,86
CELC000045	CONMUTADOR BIPOLAR 3 POSOCIONES		5,95
RKIT000001	KIT SUSTITUCION CAJA CONTROL TG V		241,50
CMAZ000023	MAZO TERMAGAS V N.E.		94,30
CMAZ000030	CONEXIÓN CONTROL TERMAGAS V N.E.		19,32
TPRO000000	PROGRAMADOR DIARIO ANALOGICO		58,00



EVOLUTION EV HFM/HFC

CODIGO	DESCRIPCION	Nº	P.V.P.
CIRCUITO HIDRAULICO			
CVAL000034	LLAVE DE VACIADO 1/2 CON CADENA	3	11,41
CVAL000002	LLAVE LLEN-VAC 3/8	4	10,97
CFOV000027	BOMBA NYL 53-25	5	142,20
CFOV000073	BOMBA NYL 53-15 C	5	142,20
CFOV000096	BOMBA NYL 63-15	5	142,20
CFOV000148	BOMBA YONOS PWM 15/7 WILO	5	206,00
CFOV000149	BOMBA YONOS PWM 25/7 WILO	5	206,00
CVAL000017	VALVULA SEGURIDAD 3 KG SIN T.M.	9	10,97
CFOV000025	VASO DE EXPANSION 8 L.	16	51,21
CFOV000043	VASO DE EXPANSION 12 L.	16	66,75
RFOV000024	PURGADOR PURGOMAT 3/8	18	13,20
CELC000252	TRANSDUCTOR DE PRESION AGUA	19	29,90
CFOV000061	FLUSOSTATO ELTEK	20	41,16
CFOV000029	BOMBA NYL 43-15	21	138,20
CFOV000148	BOMBA YONOS PWM 15/7 WILO	21	206,00
CFOV000033	INTERCAMIBADOR GIANNONI PB24	22	138,00
CFOV000067	INTERCAMBIADOR GIANNONI PB28	22	152,00
CFOV000022	MOTOR ABV NC (SUELO RADIANTE)		227,70
CFOV000023	MOTOR S66 + CONECTOR		192,02
CELC000354	CABLE PWM 1000 mm		6,90
CFOV000046	RACOR PARA BOMBA 1' PL/122-P		4,38
CFOV000047	RACOR TELESCOPICO 3/4		5,90
CFOV000048	RACOR TELESCOPICO 1/2		4,14
CTOE000108	TUERCA PRISIONERA BULBO		2,60
CVAL000005	VALVULA RETENCION LLAVE DE LLENADO		3,56
CVAL000006	VALVULA DE RETENCION 3/4		8,23
CVAL000013	V3V VMV (SUELO RADIANTE)		185,00
CVAL000015	VALVULA 3 VRG131 25-6,3 1"		84,60
CVAL000016	VALVULA RETENCION 1' VAYCA		11,88
CVAL000024	LIMITADOR DE CAUDAL ROJO 12 LTS		2,95
CVAL000025	LIMITADOR DE CAUDAL VERDE 15 LTS		2,95
ENVOLVENTES			
SEXT000027	PUERTA EVOLUTION HFM/HFC	1	49,45
SEXT000202	LATERAL DERECHO EVOLUTION 20 HFC	11	40,57
SEXT000201	LATERAL IZQUIERDO EVOLUTION 20 HFC	11	40,57
SEXT000030	LATERAL DERECHO EVOLUTION 30 HFM	11	34,55
SEXT000029	LATERAL IZQUIERDO EVOLUTION 30 HFM	11	45,64
SEXT000035	LATERAL DERECHO EVOLUTION 40 HFM	11	34,55
SEXT000036	LATERAL IZQUIERDO EVOLUTION 40 HFM	11	45,64
SEPO000801	TAPA LATERAL	12	11,41
SEXT000033	TRASERA EVOLUTION 20 HFC	13	19,00
SEXT000058	TRASERA EVOLUTION EV 30/40 FC HFC	13	15,21
SEXT000037	TRASERA EVOLUTION 30/40 FM HFM	13	27,70
SEXT000200	TECHO EVOLUTION 20	14	36,00
SEXT000059	TECHO EVOLUTION 30	14	43,11
SEXT000034	TECHO EVOLUTION 40	14	43,11
CFER000261	CIERRE MUELLE	17	0,70
SEPO001311	AMARRE RIGIDEZ EVOLUTION FC/FM		6,34
SEPO001313	RIGIDEZ COLECTOR EVOLUTION		10,78
SEXT000031	SUJECCION ESCUADRA DERECHA EVOLUTION		7,61
SEXT000032	SUJECCION ESCUADRA IZQUIERDA EVOLUTION		7,61
CFER000059	CIERRE AUTOMATICO	2	4,75
CTOE000355	PIVOTE CLIP	15	0,90

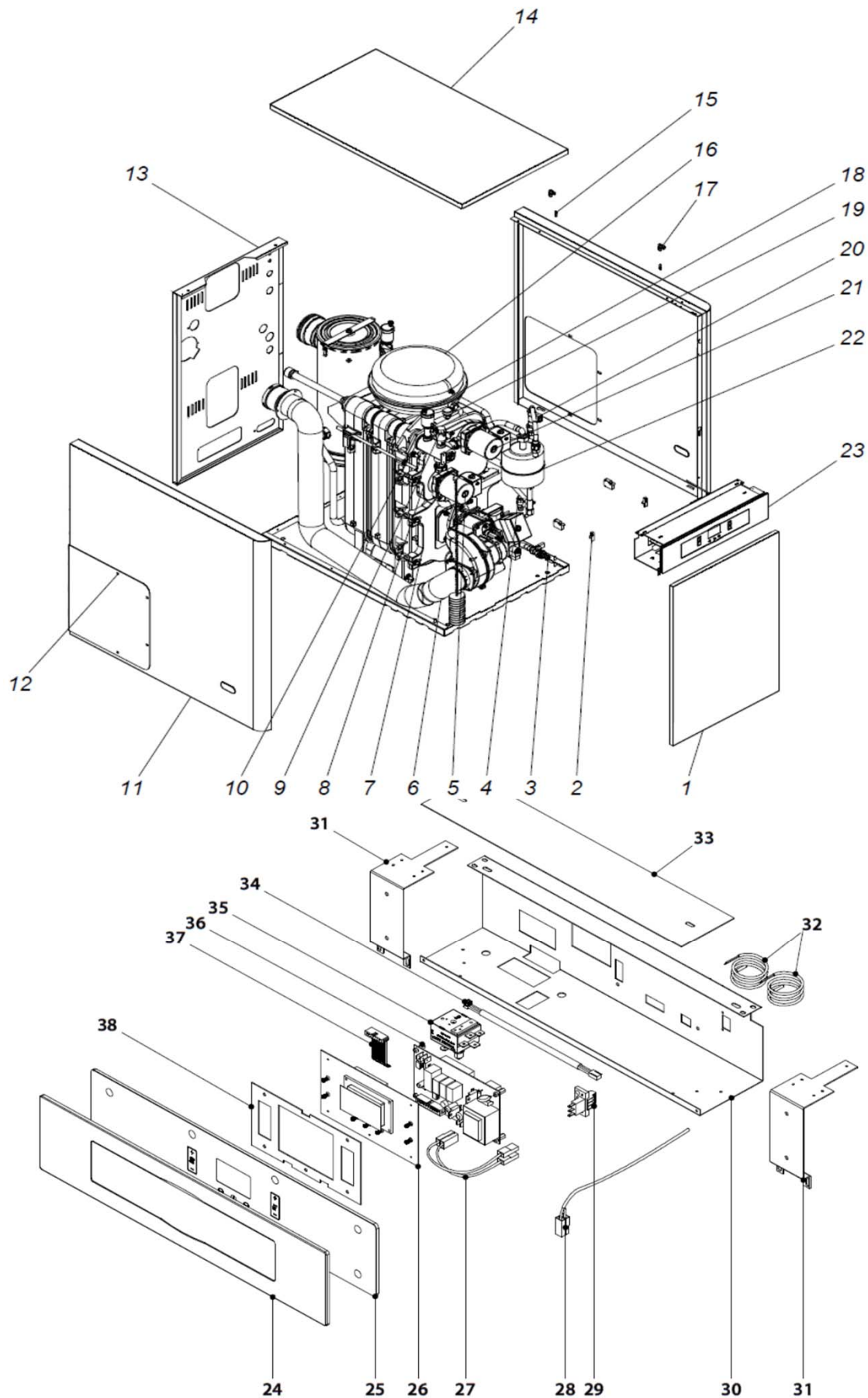
EVOLUTION EV HFM/HFC

CUERPO CALDERA			
STUR000244	TUBO ADMISIÓN AIRE EXTRAFLEX Ø80mm 2m	6	34,00
SOPE000002	PUERTA SOPORTE QUEMADOR FUND. DOMUSA NG TF	7	42,90
SPIN000022	TAPA REGISTRO DE HUMOS FUND. DOMUSA NG TF	8	28,00
SCON000787	PREPARACION COLECTOR EVOLUTION EV 20/30/40 HFC	10	53,50
SCON000900	PREPARACION COLECTOR EVOLUTION EV 30 HFM	10	53,50
SCON000901	PREPARACION COLECTOR EVOLUTION EV 40 HFM	10	55,60
SEPO001312	MIRILLA EVOLUTION		3,80
SEPO001314	SUJECION SIFON EVOLUTION		3,17
SEPO001302	SUJECION CONDENSADOR		17,25
CFER000058	CEPILLO DE LIMPIEZA		9,51
CFER000115	CODO SIFON Ø32mm		3,22
CFER000127	TUBO PVC FLEXIBLE CON ESPIRAL 25/20 GRIS		3,45
CFOV000115	SIFON TRAP 110		21,50
CFER000115	CODO SIFON Ø32mm		3,22
CFER000127	TUBO PVC FLEXIBLE CON ESPIRAL 25/20 GRIS		3,45
CFUC000043	JUNTA UNION ELEMENTOS FUNDIDO DOMUSA		4,38
RFUC000049	ELEMENTO FUNDICION DELANTERO DOMUSA NG TF		161,00
RFUC000050	ELEMENTO FUNDICION TRASERA DOMUSA NG TF		161,00
RFUC000051	ELEMENTO FUNDICION INTERMEDIO DOMUSA NG TF		132,25
RCON000970	REPUESTO TAPA CONDENSADOR Ø180mm		125,00
CGAS000246	ABRAZADERA TAPA CONDENSADOR Ø180mm		14,25
CGAS000288	PURGA CONICA 1"		62,00
RCHAEVO014	PURGA Ø200 PARA TUBO Ø33 PL/1081-P		65,50
CGAS000336	ABRAZADERA DE PURGA CONDENSADOR Ø200mm		14,09
CGAS000337	TAPA PARA CONDENSADOR INVERTIDO PL/1086-P		54,34
COTR000010	CRISTAL PARA MIRILLA DIAM. 23		7,82
CQUE000021	ADAPTADOR DOBLE FLUJO DIAM. 80		21,81
CTOE000024	CASQUILLO UNION ELEMENTOS FUND. DOMUSA		2,74
MAIS000042	AISLANTE PUERTA HOGAR FUND. DOMUSA NG TF		28,98
MAIS000046	JUNTA MIRILLA EVOLUTION		2,60
RCHAEVO012	CONDENSADOR Ø200 CON VAINA TERMOSTATO		606,38
RMAIS00002	AISLANTE REGISTRO DE HUMOS FUND. DOMUSA NG TF		19,90
SCOB012033	SUBCONJUNTO SIFON CONDENSADOR 1"		21,85
RCHAEVO009	REPUESTO CUERPO EVOLUTION EV 30 FM		614,00
REVO000004	REPUESTO CUERPO EVOLUTION HFM 40		784,00

EVOLUTION EV HFM/HFC

FRENTE ELECTRICO			
RCON000976	REPUESTO CRISTAL Y EMBELLECEDOR EVOLUTION	24 25	58,01
RELC000295	TARJETA DISPLAY CCD9 EVOLUTION TOUCH	26	123,74
CELC000360	TARJETA DISPLAY CCD19 (a partir de 1509453054)	26	123,74
CMAZ000018	MAZO ELECTRONIC EVOLUTION	27	11,50
CELC000240	CONEXION FLUSOSTATO ELTEK PL/ 563-P	28	2,28
CELC000036	REGLETA WEIDMULLER 3 POLOS	29	7,32
SEPO000688	CAJONERA PORTAMANDOS EVOLUTION	30	7,61
SEPO001947	CAJONERA PORTAMANDOS EVOLUTION HFM/HFD	30	12,00
SEPO001325	SUJECCION PORTAMANDOS EVOLUTION	31	6,20
CELC000211	SONDA CONTROL ELECTRONICO DOMUSA PTC 1K	32	14,00
CELC000234	SONDA TEMPERATURA PTC 1K 0,90 mts.	32	12,00
SEPO001326	TAPA CAJONERA PORTAMANDOS EVOLUTION	33	2,54
CELC000255	CABLE TRANSDUCTOR DE PRESION	34	3,60
CELC000022	TERMOSTATO DE SEGURIDAD 110° CAP. 1,5 M.	35	25,61
CELC000087	TARJETA ELEC.DE ALIMENTACION(VER 3)(07/2007 a 09/2015)	36	136,50
CELC000358	TARJETA ELEC. ALIM CCDD12 (a partir de 1509453054)	36	136,50
CELC000298	CABLE UNION TARJETA EVOLUTION TOUCH CCD9	37	9,13
SELEEVO011	FRENTE ELECTRICO EVOLUTION EV FM TOUCH	38	318,55
SELEEVO012	FRENTE ELECTRICO EVOLUTION EV FC TOUCH	38	309,35
SELEEVO021	FRENTE ELECTRICO EVOLUTION HFM TOUCH	38	318,55
SELEEVO020	FRENTE ELECTRICO EVOLUTION HFC TOUCH	38	309,35
CELC000088	TARJETA ELEC. DE DISPLAY EVOLUTION(VER 3)(07/2007 a 04/2012)		123,74
CELC000089	CABLE UNION TARJETAS ELEC. (VER 3) (07/2007 a 09/2015)		9,13
CELC000216	TARJETA ELEC. DE ALIMENTACION (VER 2)(2003 a 07/2007)		136,50
CELC000218	CABLE UNION TARJETAS ELEC. (VER 2)(2003 a 07/2007)		9,13
CELC000248	EMBELLECEDOR PORTAMANDOS EVOLUTION		20,92
CELC000249	TECLA PULSADOR INOX		1,14
CELC000250	EMBELLECEDOR BOTON EXTRAIBLE		2,60
CELC000251	BOTON EXTRAIBLE EVOLUTION		12,50
CELC000253	POTENCIOMETRO EVOLUTION		8,60
CELC000256	TARJETA ELEC. DE DISPLAY EVOLUTION (VER 2)		123,74
COTR000032	CRISTAL PORTAMANDOS EVOLUTION		34,23
SCHA008320	SOPORTE DISPLAY		11,41

EVOLUTION EV HFM/HFC



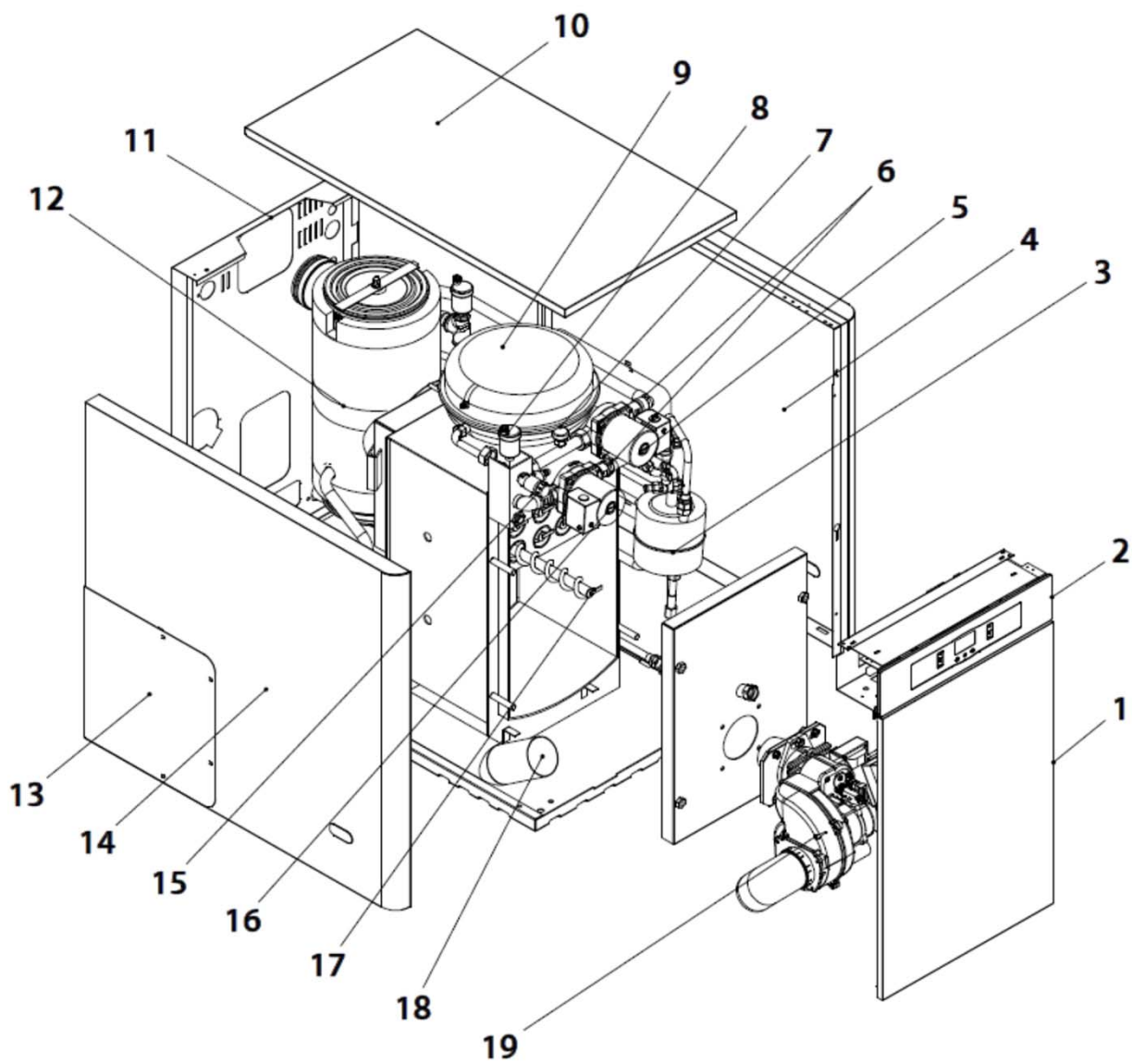
EVOLUTION EV HAM/HAC

CODIGO	DESCRIPCION	Nº	P.V.P.
CIRCUITO HIDRAULICO			
CFOV000033	INTERCAMIBADOR GIANNONI PB24	3	138,00
CFOV000067	INTERCAMBIADOR GIANNONI PB28	3	152,00
CFOV000027	BOMBA NYL 53-25	5	142,20
CFOV000073	BOMBA NYL 53-15 C	5	142,20
CFOV000096	BOMBA NYL 63-15	5	142,20
CFOV000148	BOMBA YONOS PWM 15/7 WILO	5	206,00
CFOV000046	RACOR PARA BOMBA 1' PL/122-P	6	4,38
CVAL000006	VALVULA DE RETENCION 3/4	6	8,23
CELC000252	TRANSDUCTOR DE PRESION AGUA	7	29,90
RFOV000024	PURGADOR PURGOMAT 3/8	8	13,20
CFOV000025	VASO DE EXPANSION 8 L.	9	51,21
CFOV000043	VASO DE EXPANSION 12 L.	9	66,75
CVAL000017	VALVULA SEGURIDAD 3 KG SIN T.M.	15	10,97
CFOV000029	BOMBA NYL 43-15	16	138,20
CFOV000149	BOMBA YONOS PWM 25/7 WILO	16	206,00
CFOV000022	MOTOR ABV NC (SUELO RADIANTE)		227,70
CFOV000023	MOTOR S66 + CONECTOR		192,02
CFOV000047	RACOR TELESCOPICO 3/4		5,90
CFOV000048	RACOR TELESCOPICO 1/2		4,14
CFOV000061	FLUSOSTATO ELTEK		41,16
CTOE000108	TUERCA PRISIONERA BULBO		2,60
CVAL000002	LLAVE LLEN-VAC 3/8		10,97
CVAL000005	VALVULA RETENCION LLAVE DE LLENADO		3,56
CVAL000013	V3V VMV (SUELO RADIANTE)		185,00
CVAL000026	VALVULA 3 VIAS MG20-6,6 3/4"		88,00
CVAL000024	LIMITADOR DE CAUDAL ROJO 12 LTS		2,95
CVAL000025	LIMITADOR DE CAUDAL VERDE 15 LTS		2,95
CVAL000034	LLAVE DE VACIADO 1/2 CON CADENA		11,41
ENVOLVENTES			
SEXT000027	PUERTA EVOLUTION HFM/HFC	1	49,45
SEXT000030	LATERAL DERECHO EVOLUTION 30 HFM	4	40,57
SEXT000035	LATERAL DERECHO EVOLUTION 40 HFM	4	45,64
SEXT000028	TECHO EVOLUTION 25 HAM/HAC	10	39,30
SEXT000332	TECHO EVOLUTION 35 HAM/HAC	10	44,56
SEXT000026	TRASERA EVOLUTION EV HAM/HAC	11	15,21
SEPO000801	TAPA LATERAL	13	11,41
SEXT000029	LATERAL IZQUIERDO EVOLUTION 30 HFM	14	40,57
SEXT000036	LATERAL IZQUIERDO EVOLUTION 40 HFM	14	45,64
SEPO001322	SUJECCION RIGIDEZ EVOLUTION AC/AM		6,34
SEXT000031	SUJECCION ESCUADRA DERECHA EVOLUTION		7,61
SEXT000032	SUJECCION ESCUADRA IZQUIERDA EVOLUTION		7,61
CFER000261	CIERRE MUELLE		0,70
CFER000059	CIERRE AUTOMATICO		4,75
CTOE000355	PIVOTE CLIP		0,90

EVOLUTION EV HAM/HAC

CUERPO CALDERA			
RCHAEVO012	CONDENSADOR Ø200 CON VAINA TERMOSTATO	12	606,38
RCON000015	DEFLECTOR EVOLUTION 35	17	7,61
RCON000016	SINFIN DEFLECTOR SIRENA 25 e	17	7,61
STUR000244	TUBO ADMISIÓN AIRE EXTRAFLEX Ø80mm 2m	18	34,00
SEPO001312	MIRILLA EVOLUTION		3,80
SEPO001314	SUJECION SIFON EVOLUTION		3,17
SEPO001617	SUJECION CONDENSADOR		17,25
CFER000058	CEPILLO DE LIMPIEZA		9,51
CFER000115	CODO SIFON Ø32mm		3,22
CFER000127	TUBO PVC FLEXIBLE CON ESPIRAL 25/20 GRIS		3,45
CFOV000115	SIFON TRAP 110		21,50
CFER000115	CODO SIFON Ø32mm		3,22
CFER000127	TUBO PVC FLEXIBLE CON ESPIRAL 25/20 GRIS		3,45
RCON000970	REPUESTO TAPA CONDENSADOR Ø180mm		125,00
CGAS000246	ABRAZADERA TAPA CONDENSADOR Ø180mm		14,25
CGAS000288	PURGA CONICA 1"		62,00
RCHAEVO014	PURGA Ø200 PARA TUBO Ø33 PL/1081-P		65,50
CGAS000336	ABRAZADERA DE PURGA CONDENSADOR Ø200mm		14,09
CGAS000337	TAPA PARA CONDENSADOR INVERTIDO PL/1086-P		54,34
COTR000010	CRISTAL PARA MIRILLA DIAM. 23		7,82
CQUE000021	ADAPTADOR DOBLE FLUJO DIAM. 80		21,81
MAIS000046	JUNTA MIRILLA EVOLUTION		2,60
MAIS000058	PLACA AISLANTE PUERTA EVOLUTION AM/AC		64,80
MAIS000059	PLACA AISLANTE FONDO HOGAR EVOLUTION AM/AC		19,90
SCON001321	PUERTA CUERPO EVOLUTION 25/35 AM/AC		38,04
SCON001713	PUERTA CUERPO EVOLUTION 25/35 AM/AC		38,04
SCHA008261	COLECTOR SALIDA DE HUMOS EVOLUTION 25/35 AM/AC		22,82
SCOB012033	SUBCONJUNTO SIFON CONDENSADOR 1"		21,85
RCHAEVC000	CUERPO PRINCIPAL EVOLUTION 25 AM		525,00
RCHAEVC001	REPUESTO CUERPO EVOLUTION HAC 25		525,00
RCHAEVC002	CUERPO PRINCIPAL EVOLUTION 35 AM		598,00
RCHAEVC003	CUERPO PRINCIPAL EVOLUTION 35 AC		598,00

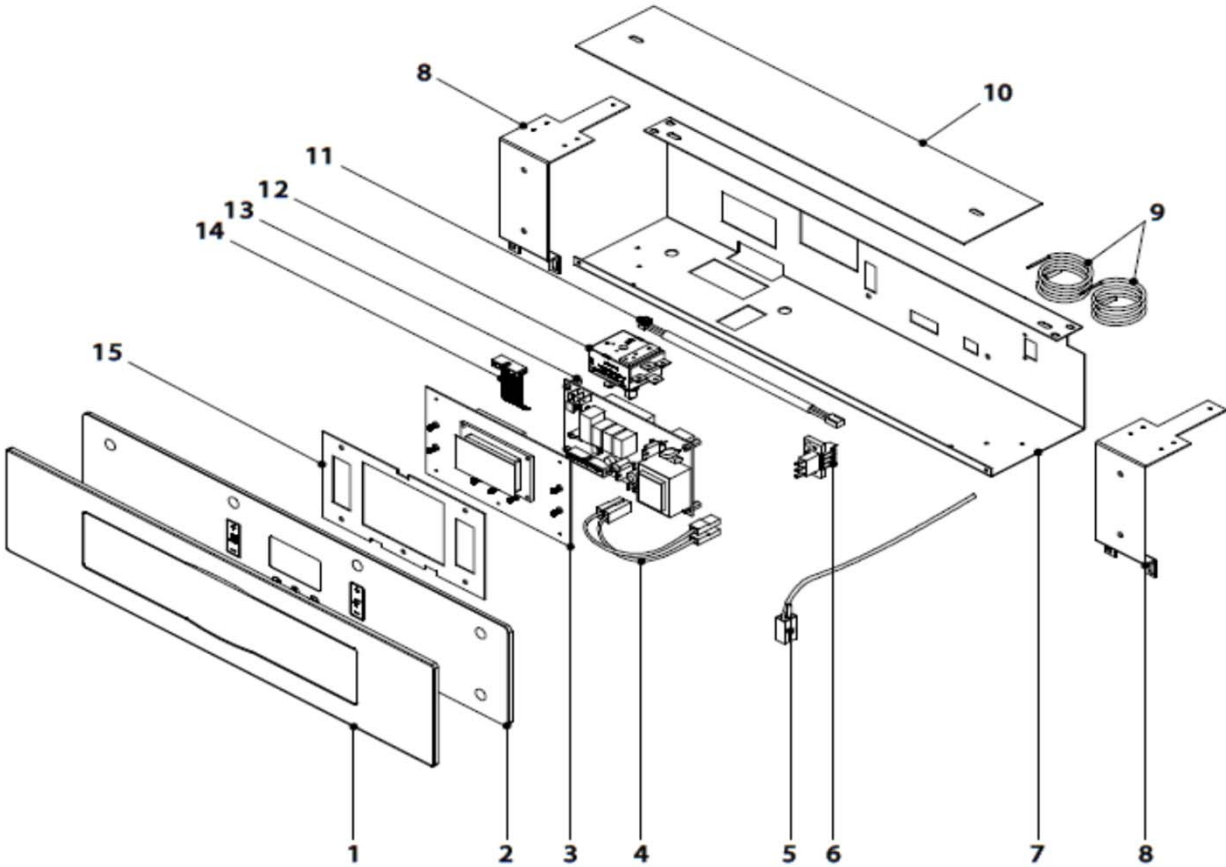
EVOLUTION EV HAM/HAC



EVOLUTION EV HAM/HAC

FRENTE ELECTRICO			
RCON000976	REPUESTO CRISTAL Y EMBELLECEDOR EVOLUTION	1 2	58,01
CELC000256	TARJETA ELEC. DE DISPLAY EVOLUTION (VER 2)	3	123,74
CELC000088	TARJETA ELEC. DE DISPLAY EVOLUTION(VER 3)(07/2007 a 04/2	3	123,74
RELC000295	TARJETA DISPLAY CCD9 EVOLUTION TOUCH	3	123,74
CELC000360	TARJETA DISPLAY CCD19 (a partir de 1509453054)	3	123,74
CMAZ000018	MAZO ELECTRONIC EVOLUTION	4	11,50
CELC000240	CONEXION FLUSOSTATO ELTEK PL/ 563-P	5	2,28
CELC000036	REGLETA WEIDMULLER 3 POLOS	6	7,32
SEPO000688	CAJONERA PORTAMANDOS EVOLUTION	7	7,61
SEPO001325	SUJECCION PORTAMANDOS EVOLUTION	8	6,20
CELC000211	SONDA CONTROL ELECTRONICO DOMUSA PTC 1K	9	14,00
CELC000234	SONDA TEMPERATURA PTC 1K 0,90 mts.	9	12,00
SEPO001326	TAPA CAJONERA PORTAMANDOS EVOLUTION	10	2,54
CELC000255	CABLE TRANSDUCTOR DE PRESION	11	3,60
CELC000022	TERMOSTATO DE SEGURIDAD 110° CAP. 1,5 M.	12	25,61
CELC000087	TARJETA ELEC.DE ALIMENTACION(VER 3)(07/2007 a 09/2015)	13	136,50
CELC000358	TARJETA ELEC. ALIM CCDD12 (a partir de 1509453054)	13	136,50
CELC000298	CABLE UNION TARJETA EVOLUTION TOUCH CCD9	14	9,13
SCHA008320	SOPORTE DISPLAY	15	11,41
CELC000216	TARJETA ELEC. DE ALIMENTACION (VER 2)(2003 a 07/2007)		136,50
CELC000218	CABLE UNION TARJETAS ELEC. (VER 2)(2003 a 07/2007)		9,13
CELC000089	CABLE UNION TARJETAS ELEC. (VER 3) (07/2007 a 09/2015)		9,13
CELC000248	EMBELLECEDOR PORTAMANDOS EVOLUTION		20,92
CELC000249	TECLA PULSADOR INOX		1,14
CELC000250	EMBELLECEDOR BOTON EXTRAIBLE		2,60
CELC000251	BOTON EXTRAIBLE EVOLUTION		12,50
CELC000253	POTENCIOMETRO EVOLUTION		8,60
COTR000032	CRISTAL PORTAMANDOS EVOLUTION		34,23
SELEEVC000	FRENTE COMPLETO EVOLUTION AC		291,61
SELEEVC005	FRENTE ELECTRICO EVOLUTION EV AC TOUCH		309,35
SELEEVC006	FRENTE ELECTRICO EVOLUTION EV AM TOUCH		318,55
SELEEVC008	FRENTE ELECTRICO EVOLUTION EV HAM TOUCH		309,35
SELEEVC007	FRENTE ELECTRICO EVOLUTION EV HAC TOUCH		318,55

EVOLUTION EV HAM/HAC



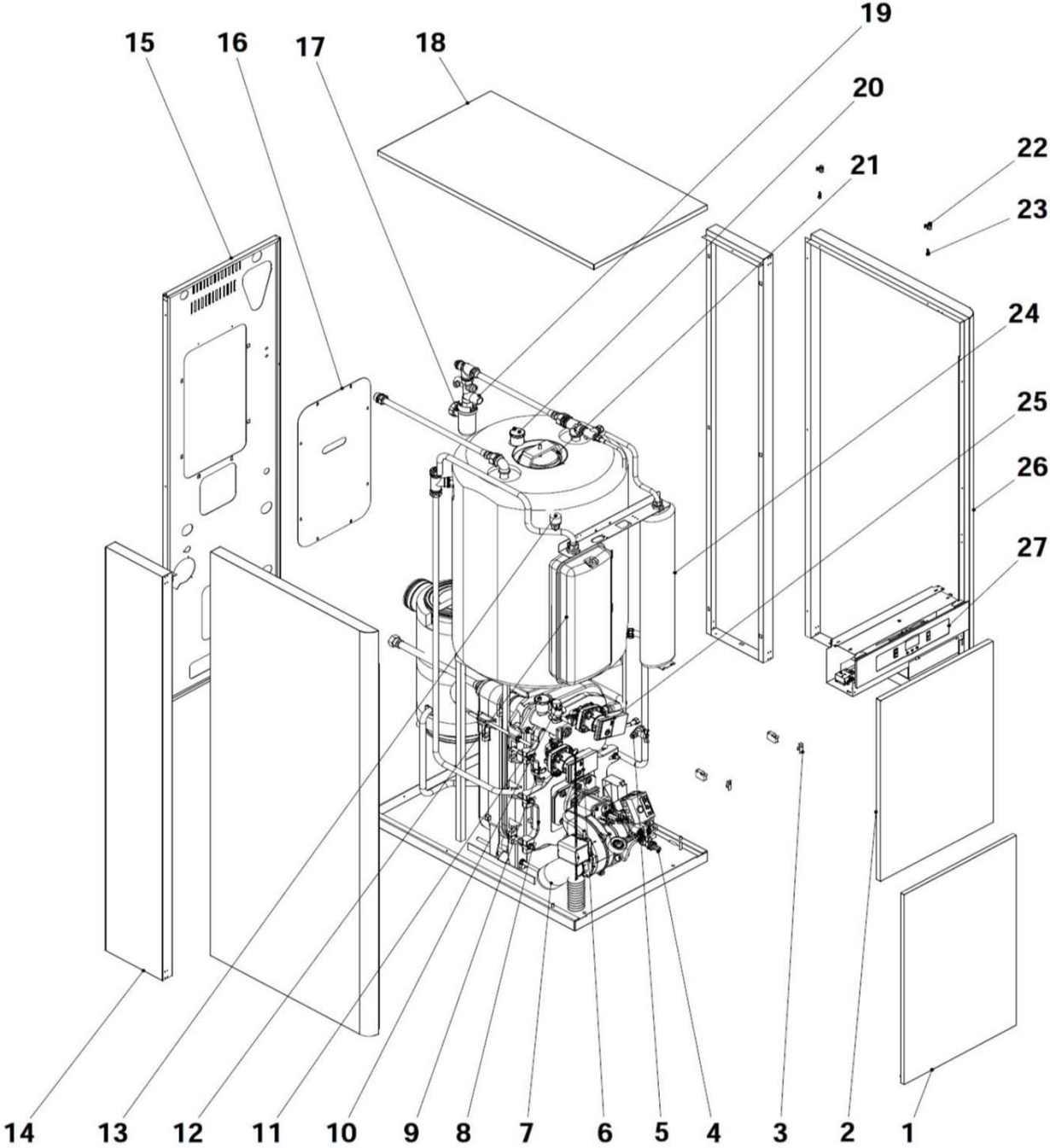
EVOLUTION EV HFDX

CODIGO	DESCRIPCION	Nº	P.V.P.
CIRCUITO HIDRAULICO			
CVAL000034	LLAVE DE VACIADO 1/2 CON CADENA	4	11,41
CVAL000002	LLAVE LLEN-VAC 3/8	5	10,97
CFOV000029	BOMBA NYL 43-15	6	138,20
CFOV000148	BOMBA YONOS PWM 15/7 WILO	6	206,00
CVAL000017	VALVULA SEGURIDAD 3 KG SIN T.M.	10	10,97
CFOV000032	VASO DE EXPANSION 7,5 L.	12	59,45
CELC000252	TRANSDUCTOR DE PRESION AGUA	13	29,90
CFOV000072	SIFON GRUPO DE SEGURIDAD	17	8,25
CFOV000001	GRUPO DE SEG. 7 KG.	19	48,46
RFOV000024	PURGADOR PURGOMAT 3/8	20	13,20
RDEP000000	DEPOSITO 130 L. INOX	21	830,92
CFOV000068	VASO DE EXPANSION A.C.S. 4 LITROS	24	78,20
CFOV000027	BOMBA NYL 53-25	25	142,20
CFOV000148	BOMBA YONOS PWM 15/7 WILO	25	206,00
CFOV000005	VASO RECTANGULAR PLANO 12 LTS		79,42
CFOV000020	MOTOR ABV NO (SUELO RADIANTE)		172,00
CFOV000023	MOTOR S66 + CONECTOR		192,02
CFOV000046	RACOR PARA BOMBA 1' PL/122-P		4,38
CFOV000047	RACOR TELESCOPICO 3/4		5,90
CFOV000048	RACOR TELESCOPICO 1/2		4,14
COTR000006	JUNTA TORICA TAPA ELIPTICA ACUMULADOR		4,11
CVAL000006	VALVULA DE RETENCION 3/4		8,23
CVAL000009	VALVULA DE RETENCION 1'		21,00
CVAL000013	V3V VMV (SUELO RADIANTE)		185,00
CVAL000026	VALVULA 3 VIAS MG20-6,6 3/4"		88,00
CVAL000016	VALVULA RETENCION 1' VAYCA		11,88
SCON000018	TAPA ELIPTICA ACUMULADOR		52,00
SOPE000091	PUENTE TAPA ACUMULADOR ZINCADO		7,59
RVAR000000	MANGUITO ELECTROLITICO DOMUSA		12,00
ENVOLVENTES			
SEXT000042	PUERTA EVOLUTION HFDX / EVOLUTION SOLAR	1	36,58
SEXT000043	FRONTAL HFDX	2	27,44
CFER000059	CIERRE AUTOMATICO	3	4,75
SEPO002595	PROLONGACION LATERAL EVOLUTION 30/40 FDX	14	22,82
SEXT000044	PROLONGACIÓN LATERAL DERECHO EVOLUTION HFDX	14	16,56
SEXT000045	PROLONGACIÓN LATERAL IZQUIERDO EVOLUTION HFDX	14	16,56
SEXT000040	TRASERA EVOLUTION 30/40 FDX GRIS MET 8056 TOUCH	15	22,83
SEXT000218	TRASERA EVOL. EV FDX + S.RAD. DANF GRIS MET. 8299	15	42,00
SEPO000588	TAPA TRASERA EVOLUTION	16	11,41
SEPO002594	TECHO EVOLUTION 30 FDX	18	32,01
SEPO002597	TECHO EVOLUTION 40 FDX	18	36,58
SEXT000041	TECHO HFDX 20/30	18	43,11
SEXT000055	TECHO HFDX 40	18	36,58
CFER000261	CIERRE MUELLE	22	0,70
CTOE000355	PIVOTE CLIP	23	0,90
SEXT000050	LATERAL DERECHO EVOLUTION HFDX 20/30	26	77,73
SEXT000051	LATERAL IZQUIERDO EVOLUTION HFDX 20/30	26	77,73
SEXT000057	LATERAL IZQUIERDO EV 40 FDX/HFDX	26	77,73
SEXT000056	LATERAL DERECHO EV 40 FDX/HFDX	26	77,73
SEXT000039	SOPORTE CIERRES EVOLUTION FDX		7,61
SEPO001309	SOPORTE VASO EXP. EVOLUTION FDX		5,07
SEPO001349	ANGULO RIGIDEZ EVOLUTION EV FDX		3,80
MAIS000025	ESPUMA ALVEOLAR FRONTAL SIRENA SOLAR PL/330-P		10,96

EVOLUTION EV HFDX

CUERPO DE CALDERA			
STUR000244	TUBO ADMISIÓN AIRE EXTRAFLEX Ø80mm 2m	7	34,00
SOPE000002	PUERTA SOPORTE QUEMADOR FUND. DOMUSA NG TF	8	42,90
SPIN000022	TAPA REGISTRO DE HUMOS FUND. DOMUSA NG TF	9	28,00
SCON000897	PREPARACION COLECTOR EVOLUTION EV 40 HFDX	11	53,50
SCON000771	PREPARACION COLECTOR EVOLUTION EV 20/30 HFDX	11	53,50
SCON000820	PREPARACION COLECTOR EVOLUTION 20/30/40 HFDX+S.RAD.	11	53,50
SEPO001312	MIRILLA EVOLUTION		3,80
SEPO001314	SUJECION SIFON EVOLUTION		3,17
SEPO001302	SUJECION CONDENSADOR		17,25
CFER000058	CEPILLO DE LIMPIEZA		9,51
CFER000115	CODO SIFON Ø32mm		3,22
CFER000127	TUBO PVC FLEXIBLE CON ESPIRAL 25/20 GRIS		3,45
CFOV000115	SIFON TRAP 110		21,50
CFER000115	CODO SIFON Ø32mm		3,22
CFER000127	TUBO PVC FLEXIBLE CON ESPIRAL 25/20 GRIS		3,45
CFUC000043	JUNTA UNION ELEMENTOS FUNDIDO DOMUSA		4,38
RFUC000049	ELEMENTO FUNDICION DELANTERO DOMUSA NG TF		161,00
RFUC000050	ELEMENTO FUNDICION TRASERA DOMUSA NG TF		161,00
RFUC000051	ELEMENTO FUNDICION INTERMEDIO DOMUSA NG TF		132,25
RCON000970	REPUESTO TAPA CONDENSADOR Ø180mm		125,00
CGAS000246	ABRAZADERA TAPA CONDENSADOR Ø180mm		14,25
CGAS000288	PURGA CONICA 1"		62,00
RCHAEVO014	PURGA Ø200 PARA TUBO Ø33 PL/1081-P		65,50
CGAS000336	ABRAZADERA DE PURGA CONDENSADOR Ø200mm		14,09
CGAS000337	TAPA PARA CONDENSADOR INVERTIDO PL/1086-P		54,34
COTR000010	CRISTAL PARA MIRILLA DIAM. 23		7,82
CQUE000021	ADAPTADOR DOBLE FLUJO DIAM. 80		21,81
CTOE000024	CASQUILLO UNION ELEMENTOS FUND. DOMUSA		2,74
MAIS000042	AISLANTE PUERTA HOGAR FUND. DOMUSA NG TF		28,98
MAIS000046	JUNTA MIRILLA EVOLUTION		2,60
RCHAEVO012	CONDENSADOR Ø200 CON VAINA TERMOSTATO		606,38
RMAIS000002	AISLANTE REGISTRO DE HUMOS FUND. DOMUSA NG TF		19,90
SCOB012033	SUBCONJUNTO SIFON CONDENSADOR 1"		21,85
RCHAEVO016	REPUESTO CUERPO EVOLUTION 30 FDX		614,00
RCHAEVO017	REPUESTO CUERPO EVOLUTION 30 FDX + S.RAD.		614,00
REVO000003	REPUESTO CUERPO EVOLUTION FDX 40		784,00

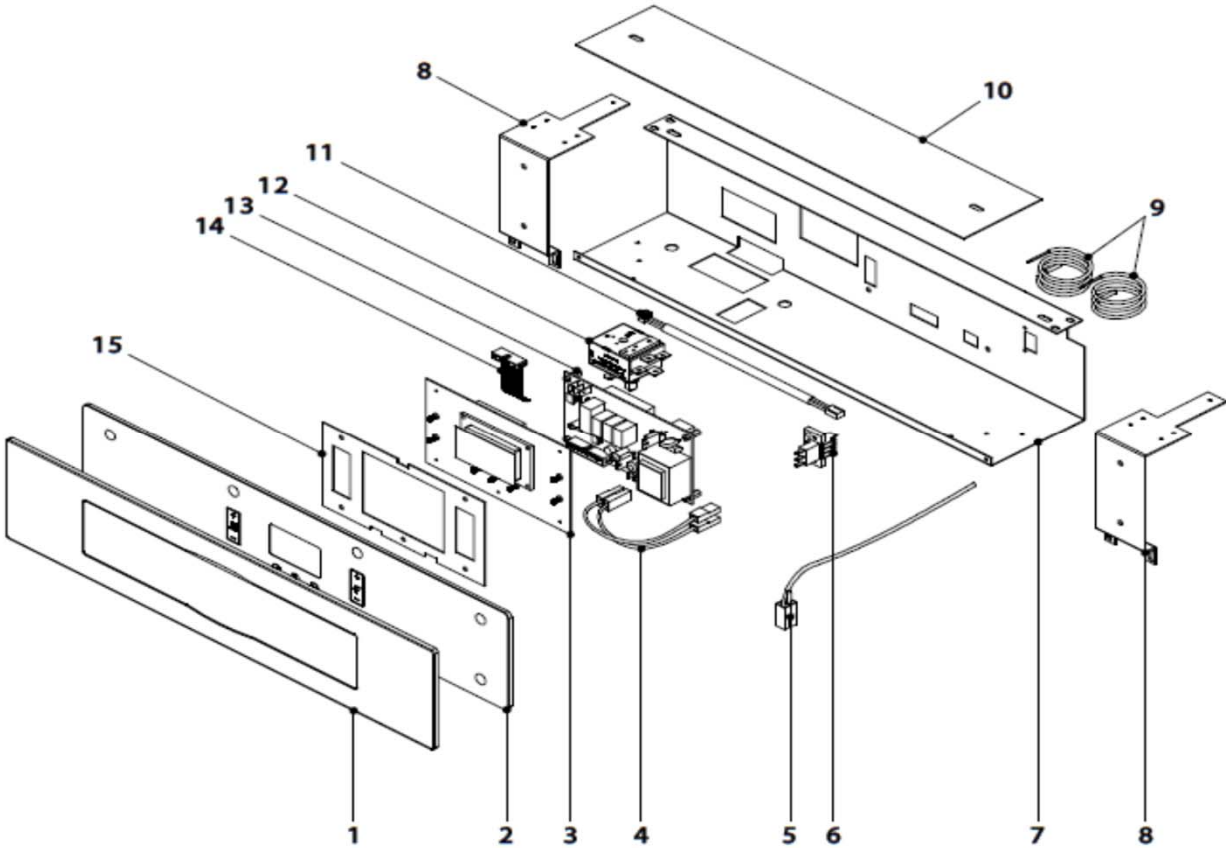
EVOLUTION EV HFDX



EVOLUTION EV HFDX

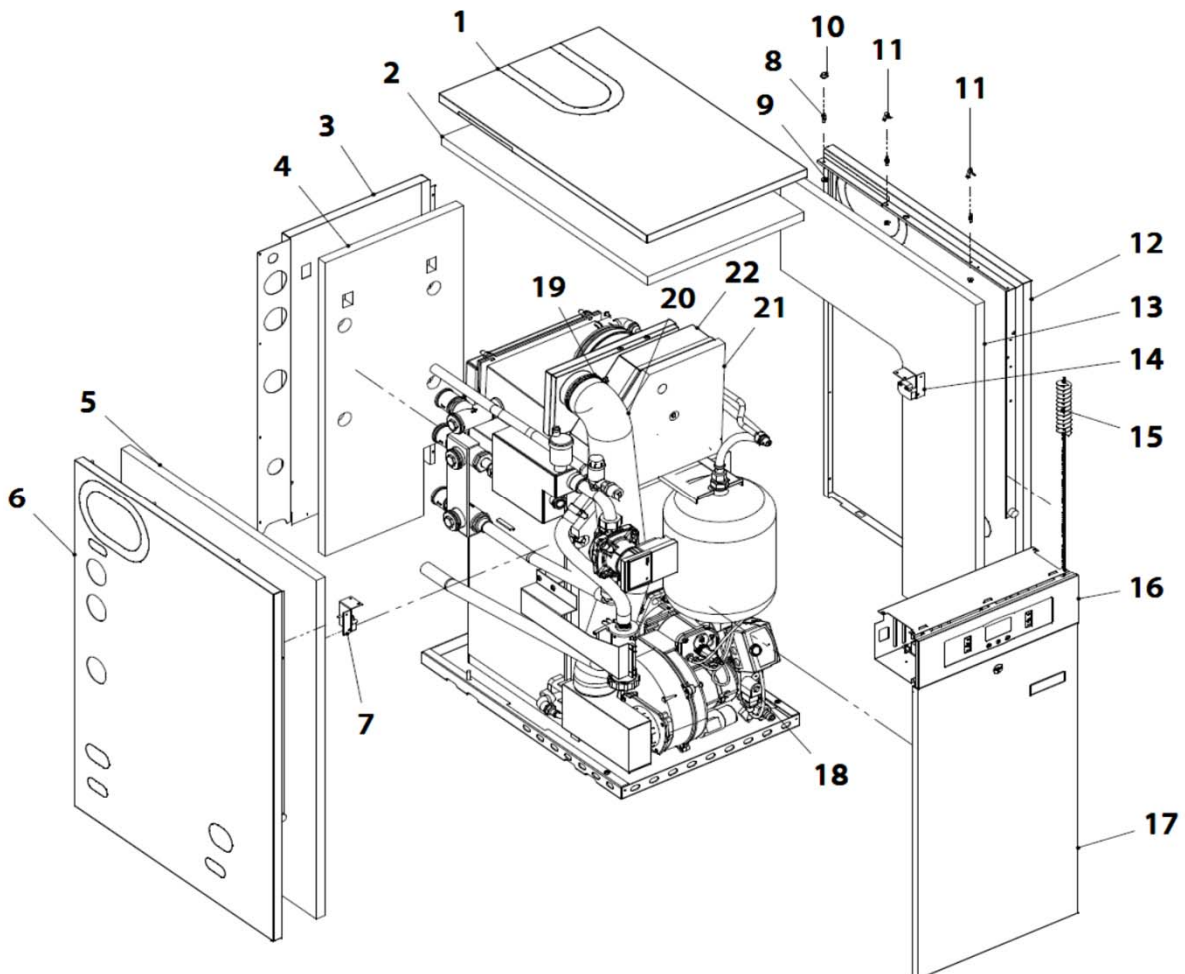
FRENTE ELECTRICO			
RCON000976	REPUESTO CRISTAL Y EMBELLECEDOR EVOLUTION	28 29	58,01
CELC000089	CABLE UNION TARJETAS ELEC. (VER 3) (07/2007 a 09/2015)	30	9,13
CELC000022	TERMOSTATO DE SEGURIDAD 110° CAP. 1,5 M.	31	25,61
CMAZ000018	MAZO ELECTRONIC EVOLUTION	31	11,50
CELC000036	REGLETA WEIDMULLER 3 POLOS	32	7,32
CELC000234	SONDA TEMPERATURA PTC 1K 0,90 mts.	33	12,00
CELC000211	SONDA CONTROL ELECTRONICO DOMUSA PTC 1K	34	14,00
SEPO001367	TAPA CONEXIONES EVOLUTION EV FDX GRIS 7500	35	4,83
CELC000087	TARJETA ELEC.DE ALIMENTACION(VER 3)(07/2007 a 09/2015)	36	136,50
CELC000088	TARJETA ELEC. DE DISPLAY EVOLUTION(VER 3)(07/2007 a 04/2	36	123,74
CELC000358	TARJETA ELEC. ALIM CCDD12 (a partir de 1509453054)	36	136,50
SEPO001303	SUJECION PORTAMANDOS BIOCLASS NG	37	6,20
CELC000255	CABLE TRANSDUCTOR DE PRESION	38	3,60
SEPO000599	CAJONERA ELECTRICA EVOLUTION FDX	39	7,61
SEPO001948	CAJONERA ELECTRICA EVOLUTION HFDX	39	7,61
SEPO001304	TAPA CAJONERA PORTAMANDOS EVOLUTION	40	2,54
CELC000298	CABLE UNION TARJETA EVOLUTION TOUCH CCD9	41	9,13
RELC000295	TARJETA DISPLAY CCD9 EVOLUTION TOUCH	42	123,74
CELC000360	TARJETA DISPLAY CCD19 (a partir de 1509453054)	42	123,74
CELC000360	TARJETA DISPLAY CCD19 (a partir de 1509453054)		123,74
CELC000216	TARJETA ELEC. DE ALIMENTACION (VER 2)(2003 a 07/2007)		136,50
CELC000218	CABLE UNION TARJETAS ELEC. (VER 2)(2003 a 07/2007)		9,13
CELC000248	EMBELLECEDOR PORTAMANDOS EVOLUTION		20,92
CELC000249	TECLA PULSADOR INOX		1,14
CELC000250	EMBELLECEDOR BOTON EXTRAIBLE		2,60
CELC000251	BOTON EXTRAIBLE EVOLUTION		12,50
CELC000253	POTENCIOMETRO EVOLUTION		8,60
CELC000256	TARJETA ELEC. DE DISPLAY EVOLUTION (VER 2)		123,74
COTR000032	CRISTAL PORTAMANDOS EVOLUTION		34,23
SELEEVO002	FRENTE ELECTRICO EVOLUTION EV FDX + S.RAD.		311,90
SELEEVO014	FRENTE ELECTRICO EVOLUTION EV FDX TOUCH		327,75
SELEEVO015	FRENTE ELECTRICO EVOLUTION EV FDX + S.RAD. TOUCH		327,75
SELEEVO022	FRENTE ELECTRICO EVOLUTION EV HFDX TOUCH		318,55
SELEEVO023	FRENTE ELECTRICO EVOLUTION EV HFDX TOUCH + SR		327,75
SCHA008320	SOPORTE DISPLAY		11,41

EVOLUTION EV HFDX



MINNY

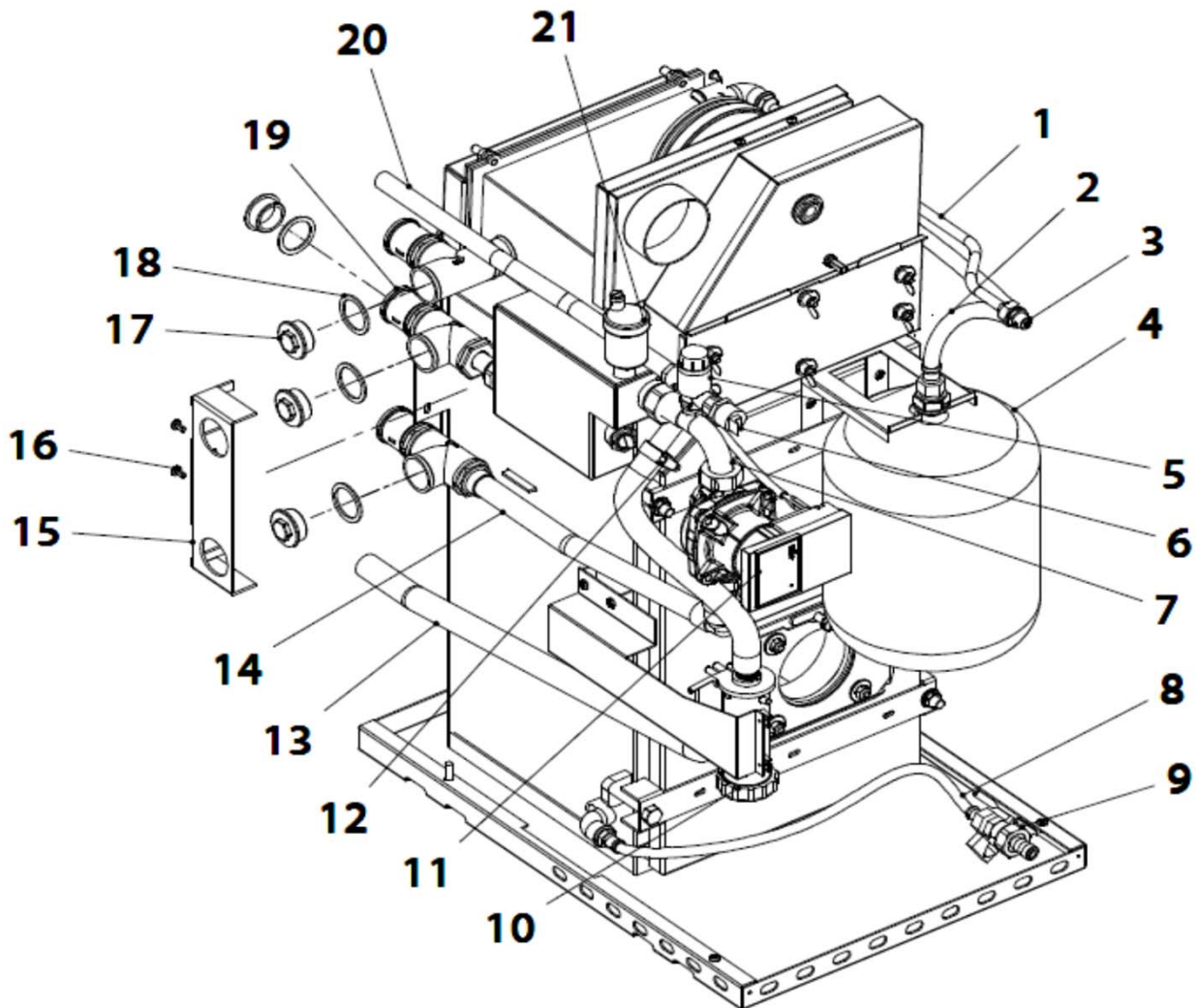
CODIGO	DESCRIPCION	Nº	P.V.P.
CUERPO CALDERA			
SEXT000238	TECHO MINNY	1	35,00
SAIS000213	AISLANTE TECHO MINNY	2	14,50
SEPO002850	TRASERA MINNY	3	42,00
SAIS000212	AISLANTE TRASERA MINNY	4	14,50
SAIS000214	AISLANTE LATERAN IZQUIERDO MINNY	5	24,50
SEXT000240	LATERAL IZQUIERDO MINNY	6	48,00
SEXT000343	CIERRE IZQUIERDO MINNY	7	4,50
CTOE000355	PIVOTE CLIP	8	0,90
CTOR000089	TUERCA DIN-6923 M4	9	0,75
CFER000002	FORRO PARA PIVOTE PL/126-P	10	0,62
CFER000261	CIERRE MUELLE	11	0,70
SEXT000241	LATERAL DERECHO MINNY	12	48,00
SAIS000215	AISLANTE LATERAL DERECHO MINNY	13	24,50
SEXT000304	CIERRE DERECHO MINNY	14	4,50
CFER000058	CEPILLO DE LIMPIEZA	15	9,51
SELEMIN000	FRENTE ELECTRICO MINNY	16	340,00
SEXT000237	PUERTA MINNY	17	40,00
RQUEMIN000	QUEMADOR MINNY 20	18	523,00
RQUEMIN001	QUEMADOR MINNY 30	18	523,00
CFER000252	ABRAZADERA 80	19	2,75
STUR000060	TUBO ADMISION AIRE	20	17,00
SAIS000218	AISLANTE FRONTAL MINNY	21	9,50
SCON001702	CONDENSADOR	22	420,00



MINNY

FONTANERIA

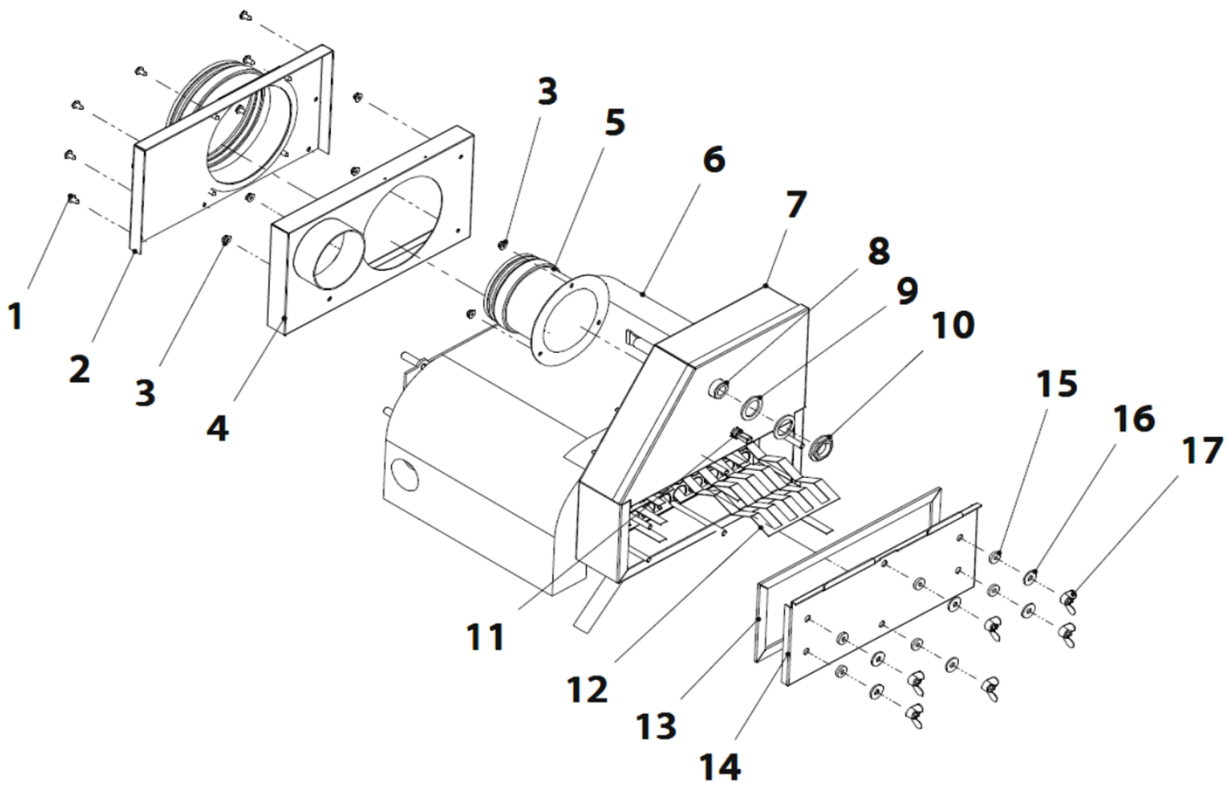
FONTANERIA			
SCOB012843	TUBO PURGADO MINNY	1	7,50
CFOV000185	LATIGUILLO GASÓLEO	2	8,60
CFOV000034	PURGADOR MANUAL	3	4,56
SCON001705	VASO DE EXPANSIÓN 8L	4	42,00
CVAL000004	VALVULA DE SEGURIDAD 1/2 CON T.M.	5	10,97
CELC000252	TRANSDUCTOR DE PRESION AGUA	6	29,90
SCOB012839	TUBO IDA BOMBA MINNY	7	11,20
CFOV000008	LATIGUILLO	8	5,90
CVAL000034	LLAVE DE VACIADO 1/2 CON CADENA	9	11,41
CFOV000184	SIFÓN MINNY	10	17,80
CFOV000148	BOMBA YONOS PWM 15/7 WILO	11	206,00
CFER000313	BRIDA	12	2,50
CFER000311	TUBO SIFÓN MINNY	13	6,50
SCOB012838	TUBO IDA CALEFACCIÓN MINNY	14	37,75
SPIN000008	SOPORTE	15	3,68
CTOR000198	TORNILLO M5	16	0,75
CFOL000114	TAPÓN M 1"	17	2,20
CFOV000182	JUNTA 1"	18	0,50
SCOB012845	TUBO IDA DIRECTA MINNY	19	22,78
STUR000102	TUBO VÁLVULA DE SEGURIDAD	20	2,50
RFOV000024	PURGADOR PURGOMAT 3/8	21	13,20



MINNY

CONDENSADOR

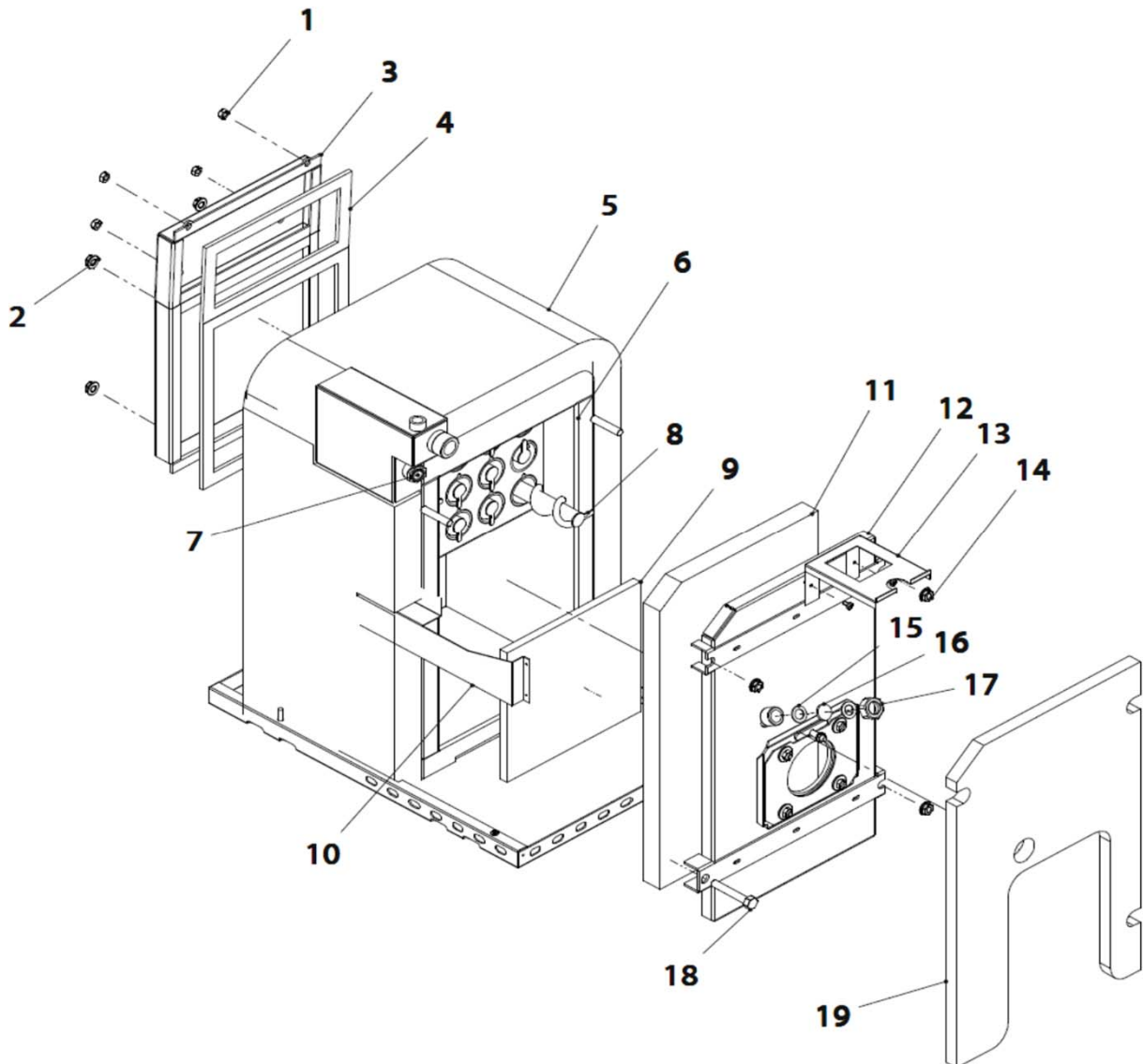
CONDENSADOR			
CTOR000073	TORNILLO ROSCA-CHAPA	1	0,50
RMIN000001	TAPA CAJA DE AIRE MINNY	2	27,43
CTOR000089	TUERCA DIN-6923 M4	3	0,75
SEPO002918	CAJA AIRE MINNY	4	7,40
CGAS000372	SALIDA Ø80mm	5	23,61
SAIS000210	AISLANTE CONDENSADOR MINNY	6	8,60
SCON001524	CONDENSADOR MINNY	7	316,00
SCON000065	VAINA CONDENSADOR	8	19,00
MAIS000063	JUNTA TERMOSTATO DE HUMOS	9	0,50
CFOL000031	TUERCA 1/2	10	0,50
CFER000305	TAPÓN Ø10mm	11	0,75
SCHA012163	DEFLECTOR CONDENSADOR MINNY UNIDAD	12	1,20
CAIS000019	JUNTA TAPA LIMPIEZA DE HUMOS MINNY	13	11,73
SCHA012039	TAPA LIMPIEZA DE HUMOS MINNY	14	9,20
CAIS000022	JUNTA SILICONA	15	0,50
CTOR000122	ARANDELA PLANA ANCHA DIN-9021 M6 ZCDA.	16	0,50
CTOR000227	TUERCA MARIPOSA M6	17	0,98
RCHAMIN000	DEFLECTOR CONDENSADOR MINNY (JUEGO 8ud.)		16,60



MINNY

CUERPO

CUERPO			
CTOR000092	TUERCA HEXAG. DIN-934 M-8 ZINCADA	1	0,75
CTOR000039	TUERCA M10	2	0,50
SCON001777	COLECTOR DE HUMOS MINNY	3	19,00
SAIS000217	JUNTA COLECTOR DE HUMOS MINNY	4	13,00
SAIS000209	AISLANTE CUERPO MINNY	5	13,50
RCHAMIN001	CUERPO CALDERA MINNY	6	525,00
SCOB012844	VAINA PORTABULBOS	7	7,60
RCON000016	SINFIN DEFLECTOR SIRENA 25 e	8	7,61
CAIS000024	PLACA FONDO HOGAR	9	13,00
SCHA011924	SOPORTE SIFÓN	10	3,80
RAIS000022	PLACA PUERTA MINNY	11	44,00
SCON001776	PUERTA HOGAR MINNY	12	34,00
SCHA011901	SOPORTE VASO EXPANSIÓN	13	4,00
CTOR000039	TUERCA M10	14	0,50
CFOV000158	JUNTA 3/4"	15	0,50
COTR000010	CRISTAL PARA MIRILLA DIAM. 23	16	7,82
CFOL000002	TUERCA LOCA 19 X 3/4	17	1,59
CTOR000119	TORNILLO M10	18	0,75
SAIS000211	AISLANTE FRONTAL MINNY	19	9,50

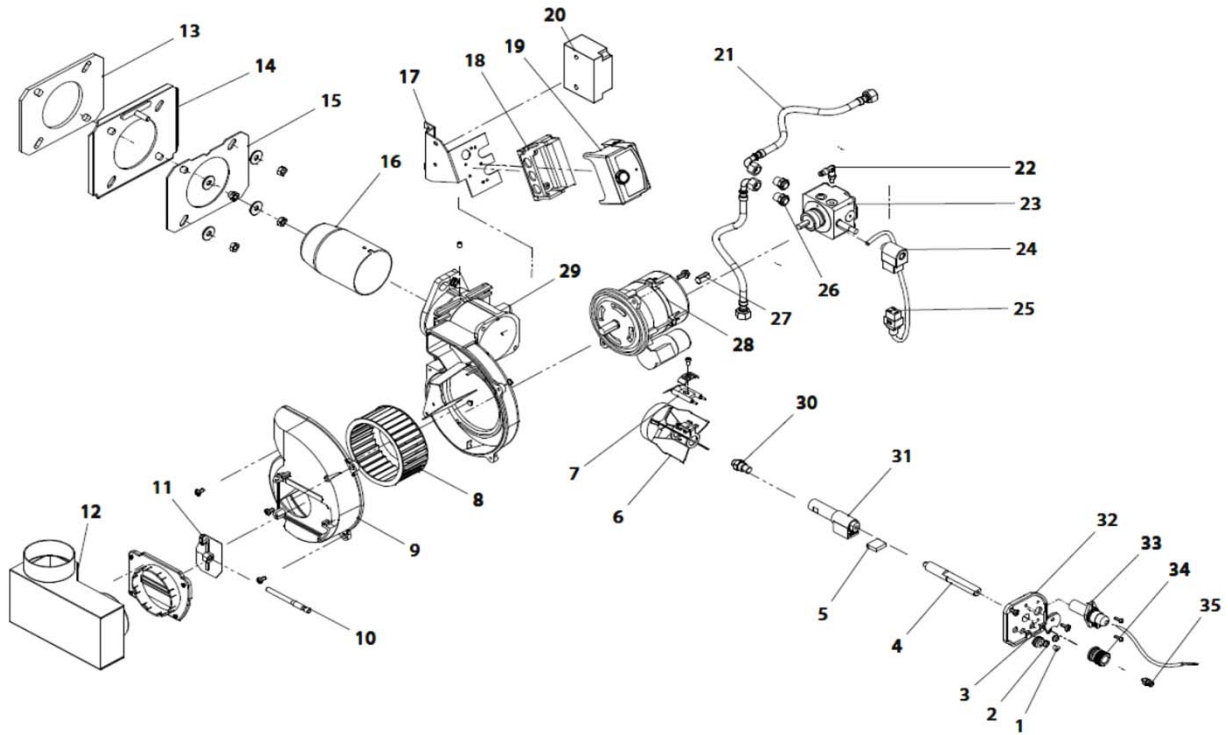


MINNY

QUEMADOR

CFER000074	PASACABLES	1	0,50
CFER000187	PASACABLES	2	0,50
SCHA002156	CHAPA FIJACION LINEA	3	2,59
CTOE000063	LINEA DE QUEMADOR CORTA	4	8,23
CQUE000027	CABLE PRECALENTADOR DANFOSS	5	9,14
CQUE000155	DISCO TURBULADOR 4 ASPAS DIAM. 17,5 (EVOLUTION EV 30)	6	32,02
CQUE000019	JUEGO DE ELECTRODOS DOMESTIC	7	18,29
CQUE000044	VENTILADOR QUEMADOR D-4	8	15,55
SEPO001255	SOPORTE REG. AIRE D3-D4 EVOLUTION	9	18,29
CTOE000064	TORNILLO REGULACION AIRE D3-D4	10	2,60
CQUE000151	PLACA REGULADORA DE AIRE D3	11	2,30
SEPO002903	COLECTOR MINNY	12	24,50
CQUE000173	JUNTA SOPORTE QUEMADOR CON BOCACHA PL/1169-P	13	4,56
SOPE000085	BRIDA QUEMADOR	14	10,45
CQUE000158	JUNTA QUEMADOR-BRIDA	15	5,06
SCON001667	CAÑÓN MINNY 20	16	21,54
CQUE000198	CAÑÓN	16	32,00
CQUE000165	SUJECCION CAJA CONTROL TRAF0 ELECTRONICO PL/679-P	17	3,74
CQUE000129	BASE CAJA CONTROL SIEMENS LOA24	18	10,97
CQUE000169	CAJA CONTROL SIEMENS LMO14.111C2 DIGITAL	19	109,72
CQUE000159	TRANSFORMADOR ELECTRONICO EIB4 DANFOSS	20	68,59
CQUE000191	LATIGUILLO GASÓLEO	21	15,00
CTOR000007	RACOR COD0 TUBO 4 X 2,7 1/8	22	5,98
CQUE000088	BOMBA QUEMADOR DANFOSS BFP 21-L3L2 071N0107	23	96,02
CQUE000089	BOBINA ELECTROVALVULA DANFOSS (BFP21-L3L2)	24	27,43
CQUE000124	CABLE BOBINA DANFOSS 500 mm	25	10,96
CTOE000065	CONTRA ROSCA M¼ REBAJE INTERIOR	26	1,20
CQUE000004	ACOPLAMIENTO MOTOR BOMBA	27	2,74
CQUE000102	MOTOR ELECTRICO QUEMADOR D-6 D-10	28	122,00
SEPO001254	SOPORTE MOTOR D3-D4 EVOLUTION	29	22,87
CQUE000205	BOQUILLA OD-H 0,50-80°	30	10,00
CQUE000077	BOQUILLA OD-H 0,65-60°	30	10,00
CQUE000061	PRECALENTADOR FP HB-5 DANFOSS	31	109,72
SEPO001256	TAPA LINEA D3-D4 EVOLUTION	32	7,32
SOPE000211	FOTOCÉLULA	33	33,60
CQUE000223	SOPORTE FOTOCÉLULA	33	2,10
CTOE000054	TUERCA REGULACION LINEA	34	7,32
CTOR000006	RACOR RECTO 4 x 2,7 M5	35	4,60

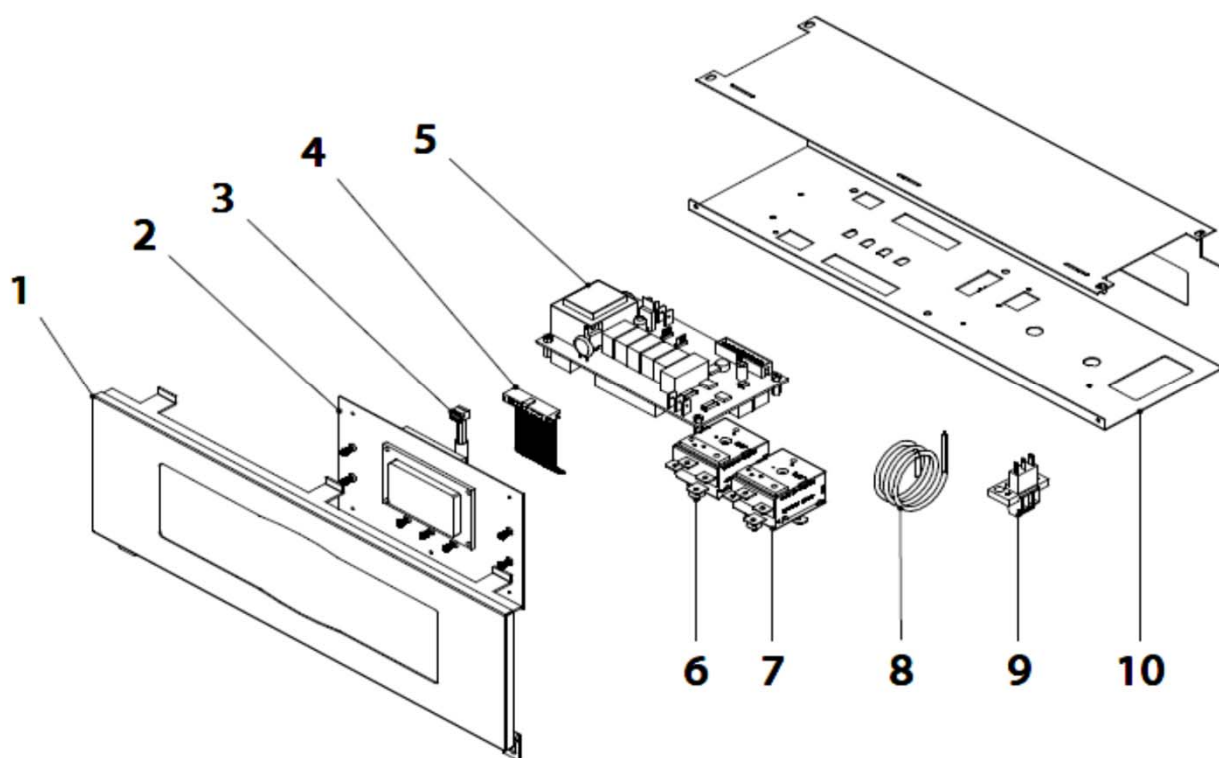
MINNY



MINNY

FRENTE ELÉCTRICO

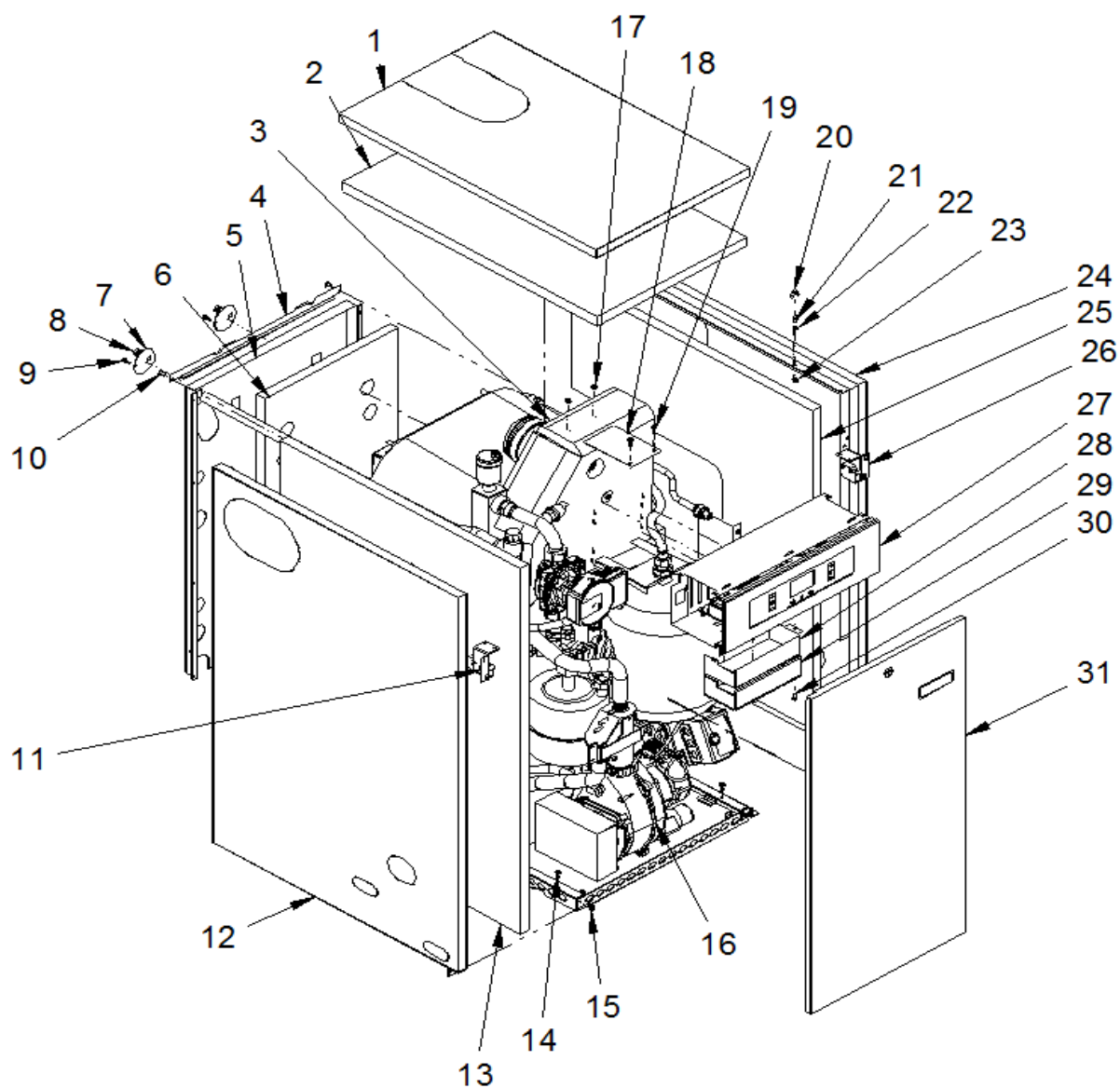
FRENTE ELÉCTRICO			
RMIN000000	EMBELLECEDOR Y CRISTAL MINNY	1	72,00
CELC000360	TARJETA DISPLAY CCD19 (a partir de 1509453054)	2	123,74
CELC000255	CABLE TRANSDUCTOR DE PRESION	3	3,60
CELC000298	CABLE UNION TARJETA EVOLUTION TOUCH CCD9	4	9,13
CELC000358	TARJETA ELEC. ALIM CCDD12 (a partir de 1509453054)	5	136,50
CELC000022	TERMOSTATO DE SEGURIDAD 110° CAP. 1,5 M.	6	25,61
CELC000022	TERMOSTATO DE SEGURIDAD 110° CAP. 1,5 M.	7	25,61
CELC000234	SONDA TEMPERATURA PTC 1K 0,90 mts.	8	12,00
CELC000036	REGLETA WEIDMULLER 3 POLOS	9	7,32
SCHA011946	CAJONERA ELÉCTRICA MINNY	10	12,50



MINNY DUO

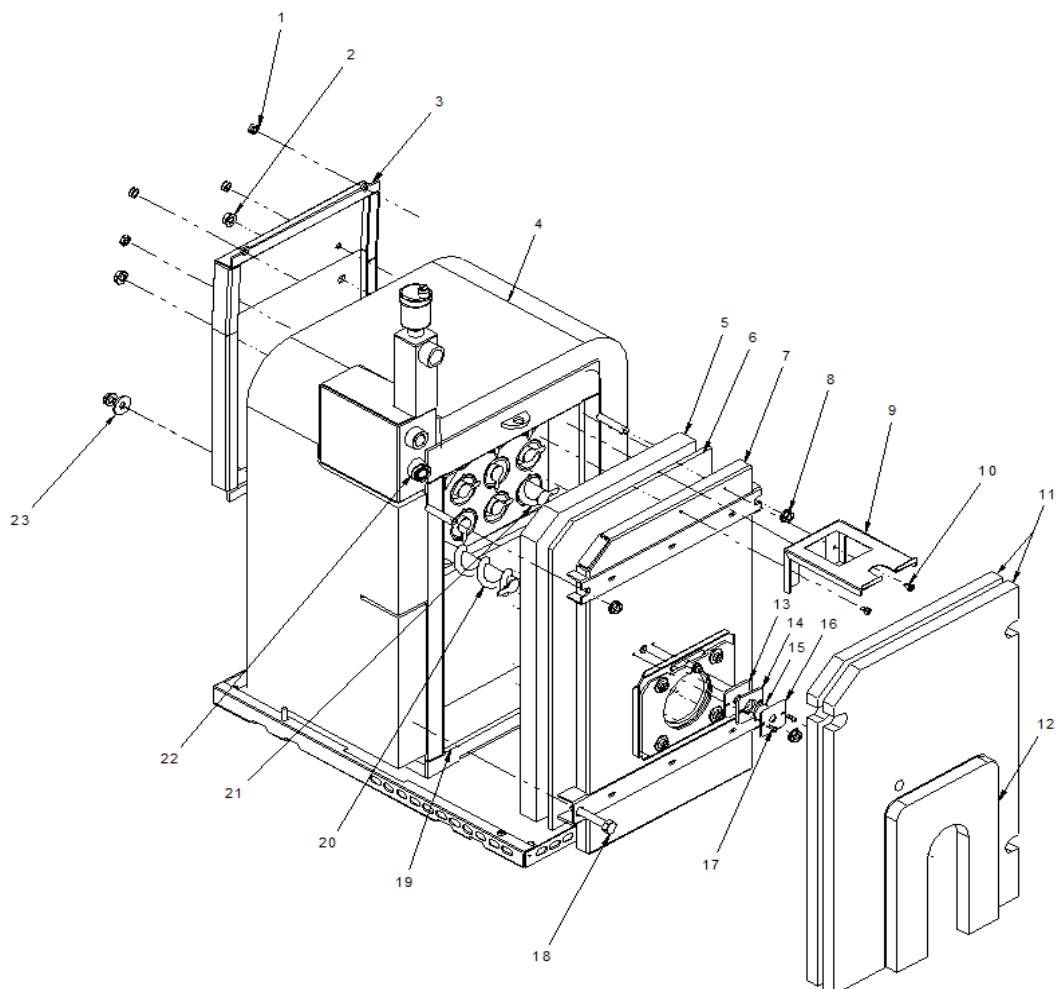
CODIGO	DESCRIPCION	Nº	P.V.P.
CALDERA			
SEXT000694	TECHO MINNY DUO	1	35,00
SAIS000213	AISLANTE TECHO MINNY	2	14,50
SCON002175	CONDENSADOR	3	420,00
SEPO000362	TRASERA DEE	4	18,26
SEPO003130	TRASERA MINNY DUO	5	42,00
SAIS000212	AISLANTE TRASERA MINNY	6	14,50
SEPO001201	ARANDELA TRASERA	7	0,75
CTOR000076	TUERCA HEXAGONAL AUTOBLOCANTE M8 ZINCADA	8	0,75
CTOR000077	TORNILLO 4,2 x 13	9	0,10
CTOR000073	TORNILLO ROSCA-CHAPA	10	0,50
SEXT000343	CIERRE IZQUIERDO MINNY	11	4,50
SEXT000692	LATERAL IZQUIERDO	12	48,00
SAIS000385	AISLANTE LATERAL IZQUIERDO	13	22,00
CTOR000198	TORNILLO M5	14	0,75
CTOR000073	TORNILLO ROSCA-CHAPA	15	0,50
RMIN000002	QUEMADOR MAS SILENCIADOR	16	523,00
CTOR000089	TUERCA DIN-6923 M4	17	0,75
SCHA013774	REFUERZO SUPERIOR	18	2,50
CTOR000077	TORNILLO 4,2 x 13	19	0,10
CFER000261	CIERRE MUELLE	20	0,70
CTOE000355	PIVOTE CLIP	21	0,90
CTOR000081	ARANDELA GROWER DIN-7980 M4 4,1 NEGRO	22	0,86
CTOR000089	TUERCA DIN-6923 M4	23	0,75
SEXT000690	LATERAL DERECHO	24	48,00
SAIS000215	AISLANTE LATERAL DERECHO MINNY	25	24,50
SEXT000304	CIERRE DERECHO MINNY	26	4,50
SELEMIN001	FRENTE ELECTRICO MINNY DUO	27	340,00
SCHA013800	CUBRERREGLETAS	28	2,50
CAIS000201	AISLANTE CUBRERREGLETAS	29	2,80
CTOR000073	TORNILLO ROSCA-CHAPA	30	0,50
SEXT000693	PUERTA	31	40,00
RCHAMIN002	REPUESTO CUERPO MINNY DUO		525,00

MINNY DUO



MINNY DUO

CUERPO			
CTOR000092	TUERCA HEXAG. DIN-934 M-8 ZINCADA	1	0,75
CTOR000039	TUERCA M10	2	0,50
SCON001777	COLECTOR DE HUMOS MINNY	3	19,00
SAIS000209	AISLANTE CUERPO MINNY	4	13,50
RAIS000022	PLACA PUERTA MINNY	5	44,00
CAIS000205	PLACA PUERTA	6	10,38
SCON002224	PUERTA HOGAR	7	40,30
CTOR000039	TUERCA M10	8	0,50
SCHA011901	SOPORTE VASO EXPANSIÓN	9	4,00
CTOR000198	TORNILLO M5	10	0,75
SAIS000410	AISLANTE FRONTAL	11	12,84
SAIS000408	AISLANTE QUEMADOR	12	4,48
CAIS000206	JUNTA MIRILLA	13	2,50
SPIN000013	CHAPA MIRILLA	14	1,60
COTR000010	CRISTAL PARA MIRILLA DIAM. 23	15	7,82
SCHA013864	TAPA MIRILLA	16	1,20
CTOR000016	TOR.TRILOBULAR C.PHILIPS M4 X 12	17	1,15
CTOR000119	TORNILLO M10	18	0,75
SCON002169	CUERPO MINNY DUO	19	450,00
SCON002191	DEFLECTOR 195 mm	20	7,44
RCON000016	SINFIN DEFLECTOR SIRENA 25 e	21	7,61
SCOB012844	VAINA PORTABULBOS	22	7,60
CTOR000116	ARANDELA M10	23	0,80
MAIS000180	SILICONA NEGRA HT 300ml		58,00

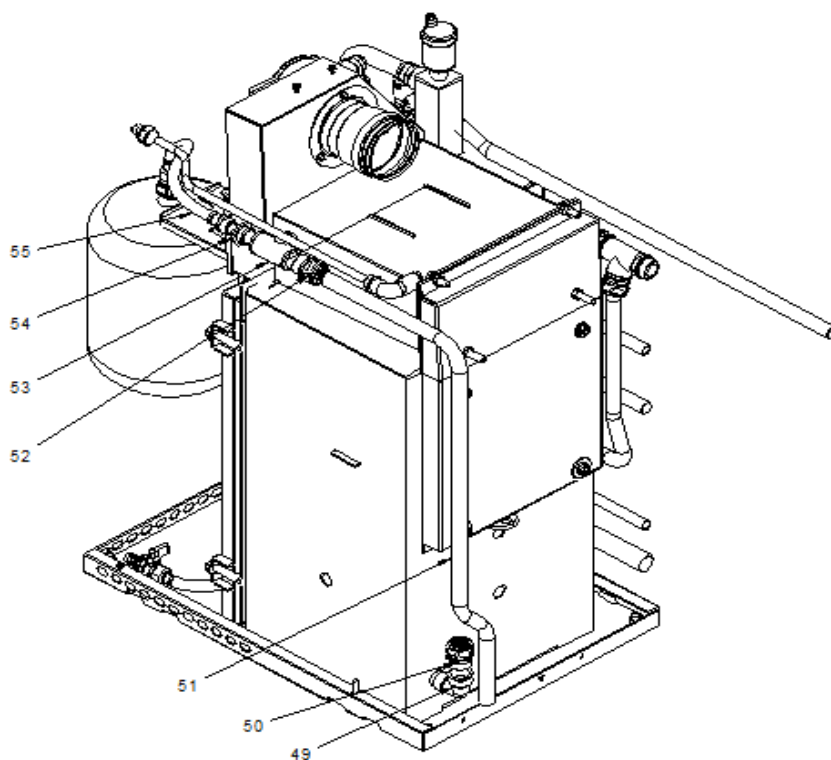
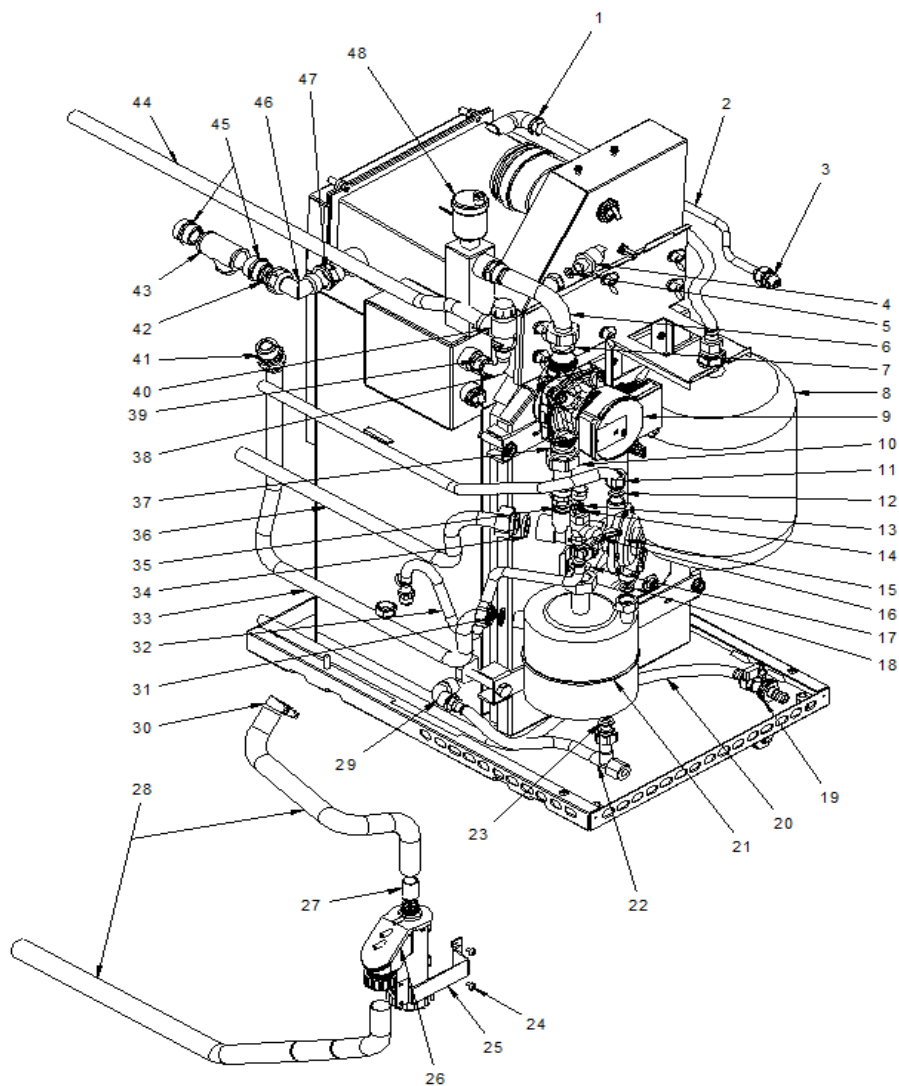


MINNY DUO

FONTANERÍA

CFOL000063	CODO MH 3/8"	1	3,43
SCOB012843	TUBO PURGADO MINNY	2	7,50
CFOV000034	PURGADOR MANUAL	3	4,56
CELC000252	TRANSDUCTOR DE PRESION AGUA	4	29,90
CFOV000159	JUNTA TRANSDUCTOR 15X8X2 PL/709-P	5	0,60
SCOB013037	TUBO COLECTOR-BOMBA	6	21,44
CFOV000161	JUNTA DE GOMA	7	0,75
SCON001705	VASO DE EXPANSIÓN 8L	8	42,00
CFOV000148	BOMBA YONOS PWM 15/7 WILO	9	206,00
SCOB013017	DISTANCIADOR	10	9,76
SCOB013019	TUBO AFS	11	28,00
CFOV000160	JUNTA BELPA CSA-50 18,5 X 12 X 2 (1/2")	12	0,60
CVAL000005	VALVULA RETENCION LLAVE DE LLENADO	13	3,56
CFOV000104	JUNTA TEFLÓN 14,5 x 8 x 6	14	1,30
CVAL000019	VALVULA 3 VIAS GIANNONI	15	138,00
CVAL000002	LLAVE LLEN-VAC 3/8	16	10,97
CFOV000158	JUNTA 3/4"	17	0,50
CFOV000160	JUNTA BELPA CSA-50 18,5 X 12 X 2 (1/2")	18	0,60
CVAL000034	LLAVE DE VACIADO 1/2 CON CADENA	19	11,41
CFOV000008	LATIGUILLO	20	5,90
CFOV000033	INTERCAMIBADOR GIANNONI PB24	21	138,00
SCOB013018	TUBO ACS	22	24,00
CFOV000160	JUNTA BELPA CSA-50 18,5 X 12 X 2 (1/2")	23	0,60
CTOR000073	TORNILLO ROSCA-CHAPA	24	0,50
SCHA013829	SOPORTE SIFÓN	25	1,50
CFOV000184	SIFÓN MINNY	26	17,80
STUR000061	ACOPLAMIENTO SIFÓN	27	2,50
RMIN000003	REPUESTO MANGUERA SIFÓN	28	11,40
CFOL000063	CODO MH 3/8"	29	3,43
CFER000313	BRIDA	30	2,50
CFOV000158	JUNTA 3/4"	31	0,50
CFOV000012	LATIGUILLO MH 3/8"	32	6,90
SCOB013021	TUBO INTERCAMBIADOR	33	25,68
CFOV000162	JUNTA MIRILLA	34	0,75
CFOV000158	JUNTA 3/4"	35	0,50
SCOB013022	TUBO IDA	36	26,08
CFOV000161	JUNTA DE GOMA	37	0,75
SCOB013038	TUBO VÁLVULA SOBREPRESIÓN	38	4,00
CFOV000048	RACOR TELESCOPICO 1/2	39	4,14
CVAL000017	VALVULA SEGURIDAD 3 KG SIN T.M.	40	10,97
CFOV000047	RACOR TELESCOPICO 3/4	41	5,90
CFOV000199	JUNTA BELPA 3/4"	42	0,70
CFOL000032	TE LATON 3/4	43	6,11
STUR000192	TUBO V SEGURIDAD	44	2,50
CFOL000006	RACOR 3/4	45	2,50
CFOL000128	CODO 3/4"	46	11,70
CFOL000039	RACOR MARSELLA 3/4"	47	3,78
RFOV000024	PURGADOR PURGOMAT 3/8	48	13,20
CFOL000101	CODO LATON MH 3/4"	49	6,30
CFOV000047	RACOR TELESCOPICO 3/4	50	5,90
SCOB012837	CONDENSADOR A RETORNO CALDERA	51	20,80
CFOV000047	RACOR TELESCOPICO 3/4	52	5,90
CFOL000032	TE LATON 3/4	53	6,11
CFOL000014	ARO RED.CON VALONA EXAG. 1/2 X 3/4	54	2,04
CFOV000185	LATIGUILLO GASÓLEO	55	8,60

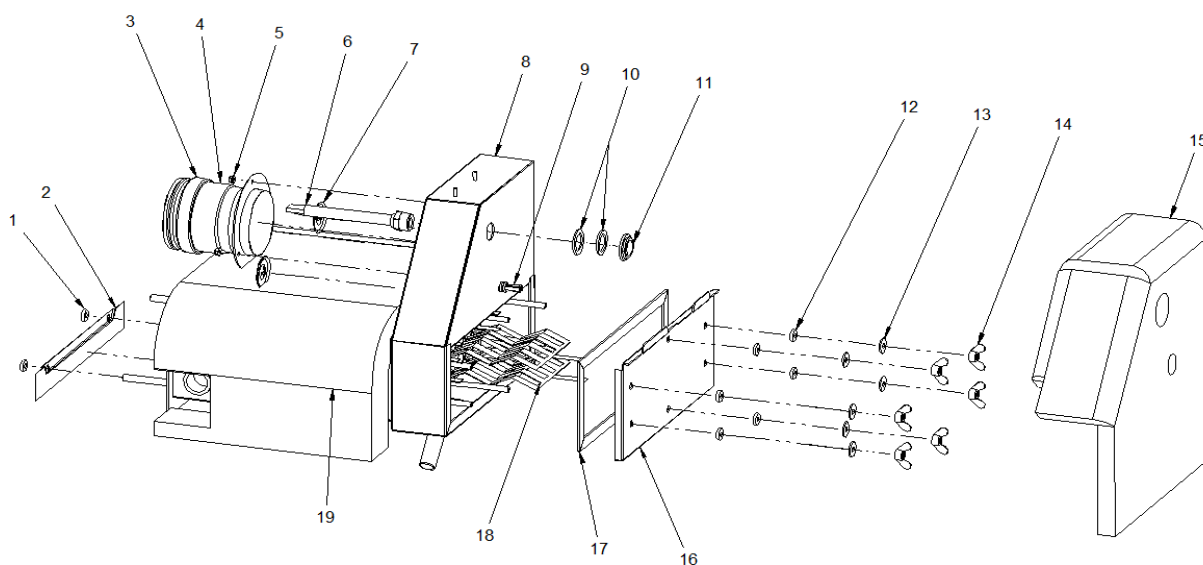
MINNY DUO



MINNY DUO

CONDENSADOR

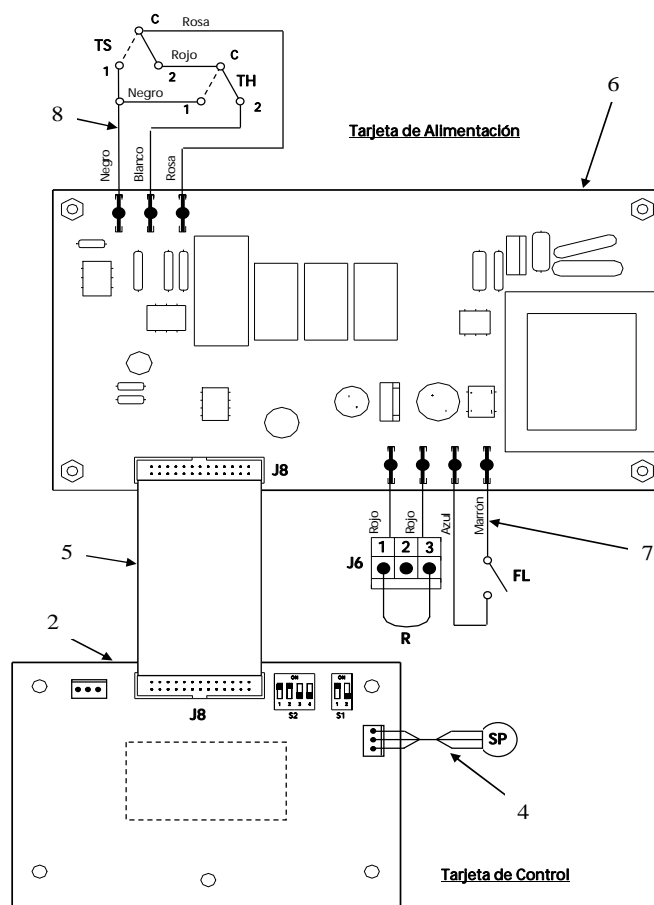
CONDENSADOR			
CAIS000028	JUNTA SILICONA	1	2,50
SCHA013504	DESAGÜE CONDENSADOS	2	3,00
CGAS000309	JUNTA VITON DE LABIOS Ø80mm	3	19,80
CGAS000387	ADAPTADOR	4	27,15
CTOR000089	TUERCA DIN-6923 M4	5	0,75
SCON000065	VAINA CONDENSADOR	6	19,00
CTOR000138	ARANDELA NO RETORNO	7	0,40
SCON002176	CONDENSADOR	8	316,00
CFER000305	TAPÓN Ø10mm	9	0,75
MAIS000063	JUNTA TERMOSTATO DE HUMOS	10	0,50
CFOL000031	TUERCA 1/2	11	0,50
CAIS000022	JUNTA SILICONA	12	0,50
CTOR000122	ARANDELA PLANA ANCHA DIN-9021 M6 ZCDA.	13	0,50
CTOR000227	TUERCA MARIPOSA M6	14	0,98
SAIS000407	AISLANTE FRONTAL	15	6,23
SCHA012039	TAPA LIMPIEZA DE HUMOS MINNY	16	9,20
CAIS000019	JUNTA TAPA LIMPIEZA DE HUMOS MINNY	17	11,73
SCHA012163	DEFLECTOR CONDENSADOR MINNY UNIDAD	18	1,20
RCHAMIN000	DEFLECTOR CONDENSADOR MINNY (JUEGO 8ud.)		16,60
SAIS000387	AISLANTE CONDENSADOR	19	4,20



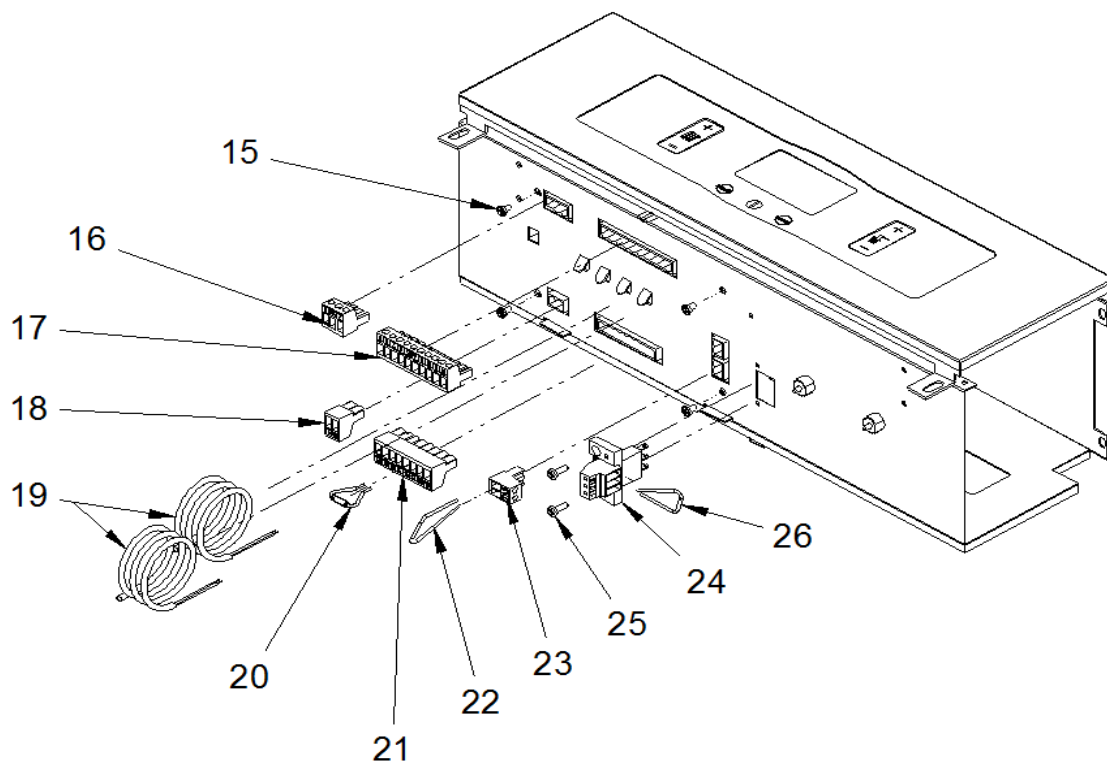
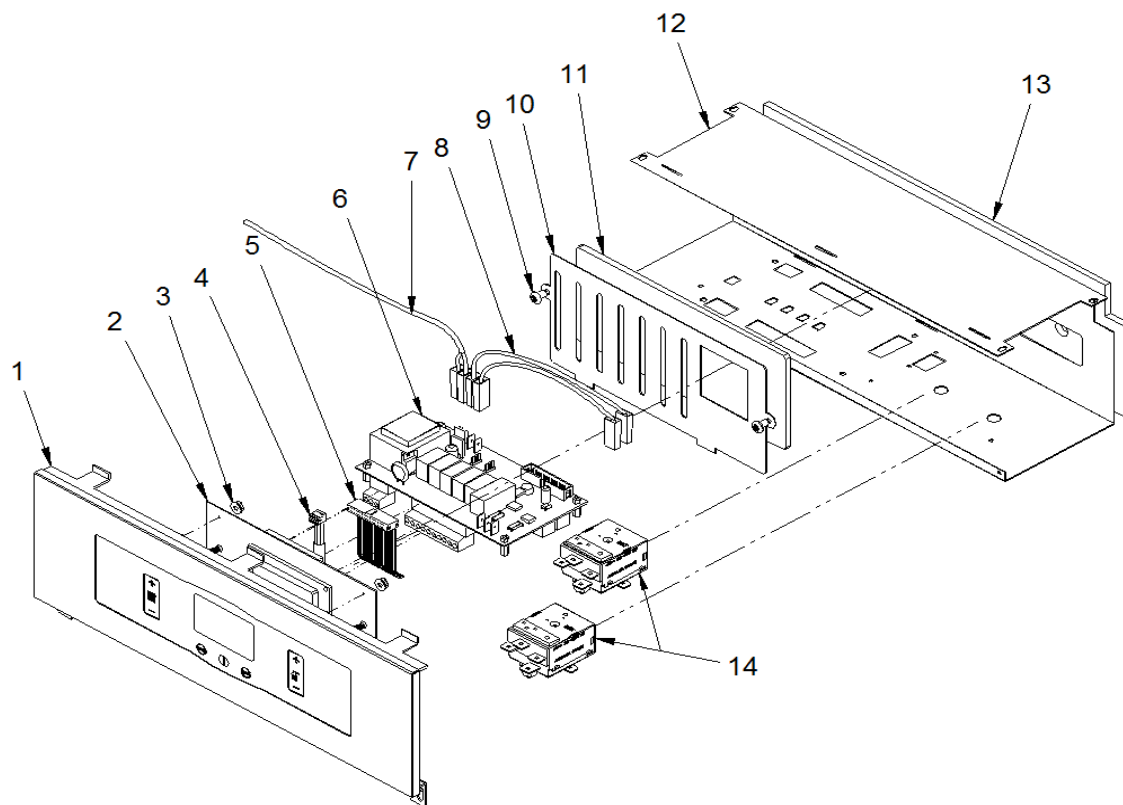
MINNY DUO

FRENTE ELÉCTRICO

Referencia	Descripción	Cantidad	Precio Unitario
RMIN000000	EMBELLECEDOR Y CRISTAL MINNY	1	72,00
RMIN000004	TARJETA DISPLAY MINNY DUO	2	123,74
CTOR000089	TUERCA DIN-6923 M4	3	0,75
CELC000255	CABLE TRANSDUCTOR DE PRESION	4	3,60
CELC000298	CABLE UNION TARJETA EVOLUTION TOUCH CCD9	5	9,13
CELC000358	TARJETA ELEC. ALIM CCDD12 (a partir de 1509453054)	6	136,50
CELC000240	CONEXION FLUSOSTATO ELTEK PL/ 563-P	7	2,28
CMAZ000128	MAZO CABLES	8	18,60
CTOR000073	TORNILLO ROSCA-CHAPA	9	0,50
SCHA013763	TAPA CAJONERA	10	1,20
CAIS000204	AISLANTE TAPA CAJONERA	11	2,50
SCHA013762	CAJONERA	12	13,40
CAIS000200	AISLANTE CAJONERA	13	5,11
CELC000022	TERMOSTATO DE SEGURIDAD 110° CAP. 1,5 M.	14	25,61
CTOR000099	TORNILLO M3	15	0,20
CELC000493	REGLETA ELECTRONICA 3 POLOS VERDE	16	3,30
CELC000499	REGLETA ELECTRÓNICA 10 POLOS VERDE	17	11,00
CELC000492	REGLETA ELECTRONICA 2 POLOS VERDE	18 <td 2,20	
CELC000234	SONDA TEMPERATURA PTC 1K 0,90 mts.	19	12,00
CELC000404	RESISTENCIA 4K7	20	3,80
CELC000497	REGLETA ELECTRÓNICA 8 POLOS VERDE	21	8,80
CQUE000036	PUENTE CAJA DE CONTROL PL/137-P	22	0,30
CELC000492	REGLETA ELECTRONICA 2 POLOS VERDE	23	2,20
CELC000036	REGLETA WEIDMULLER 3 POLOS	24	7,32
CTOR000091	TORN. ROSCA-CHAPA CAB. RED. PH DIN-7981 3,2X9,5 ZCDO.	25	0,44
CQUE000036	PUENTE CAJA DE CONTROL PL/137-P	26	0,30



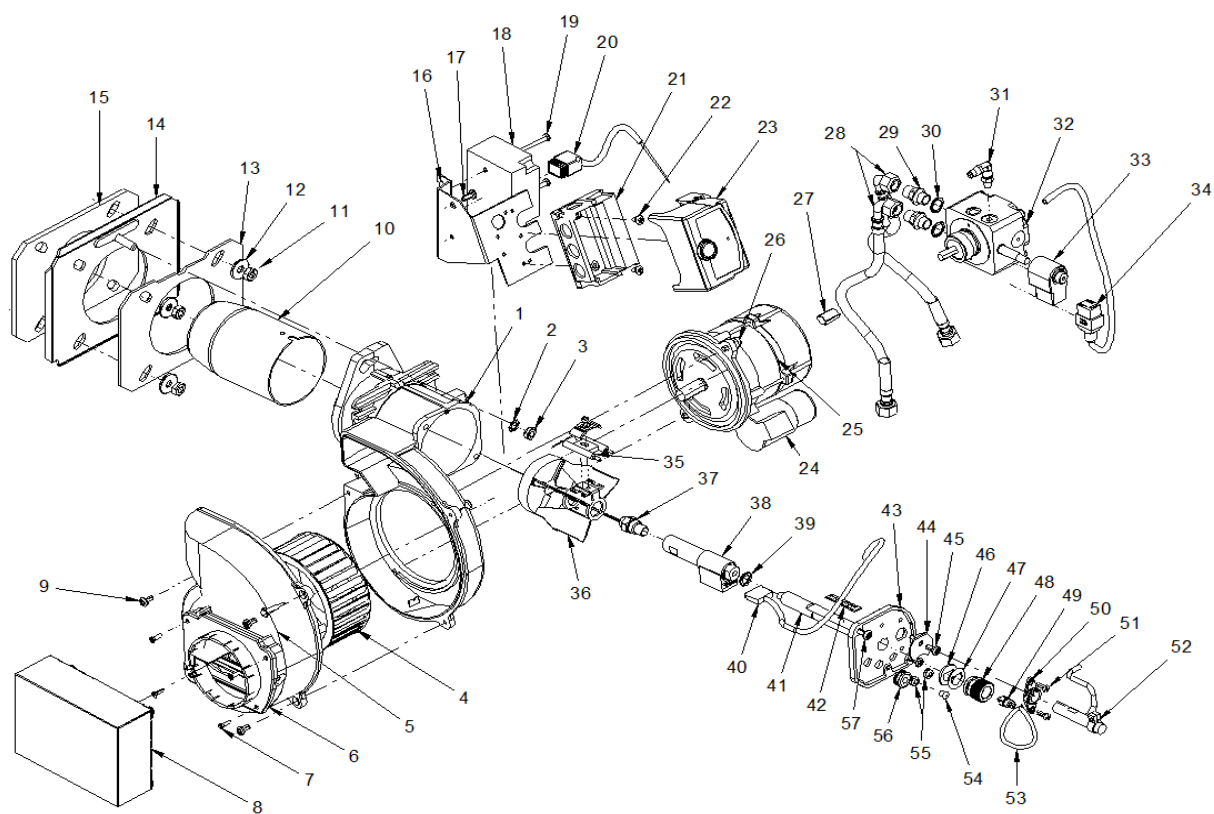
MINNY DUO



MINNY DUO

QUEMADOR			
SEPO001254	SOPORTE MOTOR D3-D4 EVOLUTION	1	22,87
CTOR000074	ARANDELA EN ABANICO DIN-6798-A M8 8,2 NEGRA	2	0,98
CTOR000076	TUERCA HEXAGONAL AUTOBLOCANTE M8 ZINCADA	3	0,75
CQUE000044	VENTILADOR QUEMADOR D-4	4	15,55
SCON001991	CONJUNTO SOPORTE REGULACIÓN	5	27,95
CQUE000207	BRIDA COLECTOR QUEMADOR	6	12,64
CTOR000025	TORNILLO 3,9 x 13	7	0,20
SCON002199	SILENCIADOR	8	21,95
CTOR000050	TORNILLO TRILOBULAR M5 x 10	9	0,20
CQUE000198	CAÑON	10	32,00
CTOR000092	TUERCA HEXAG. DIN-934 M-8 ZINCADA	11	0,75
CTOR000080	ARANDELA PLANA ANCHA DIN-9021 M-8 ZCDA.	12	0,58
CQUE000158	JUNTA QUEMADOR-BRIDA	13	5,06
SOPE000085	BRIDA QUEMADOR	14	10,45
CQUE000173	JUNTA SOPORTE QUEMADOR CON BOCACHA PL/1169-P	15	4,56
CQUE000165	SUJECCION CAJA CONTROL TRAF0 ELECTRONICO PL/679-P	16	3,74
CTOR000018	TORNILLO TRILOBULAR M5 x 12	17	0,30
CQUE000024	TRANSFORMADOR ELECTRONICO D-6 D-10	18	68,59
CTOR000015	TORNILLO ROSCA-CHAPA 4,2 x 45	19	0,20
CQUE000026	CABLE CONEXION TRANSF. ELECTRONCIO D-6 D-10	20	4,70
CQUE000129	BASE CAJA CONTROL SIEMENS LOA24	21	10,97
CTOR000087	TORNILLO ROSCA-CHAPA 4,8 x 9,5	22	0,20
CQUE000169	CAJA CONTROL SIEMENS LMO14.111C2 DIGITAL	23	109,72
CQUE000116	CONDENSADOR D-6 D-10 6,3 µF	24	18,29
CQUE000102	MOTOR ELECTRICO QUEMADOR D-6 D-10	25	122,00
CTOR000019	ARANDELA PLANA ANCHA M8 ZCDA.	26	0,50
CQUE000004	ACOPLAMIENTO MOTOR BOMBA	27	2,74
CQUE000191	LATIGUILLO GASÓLEO	28	15,00
CTOE000065	CONTRA ROSCA M¼ REBAJE INTERIOR	29	1,20
CTOR000005	ARANDELA ALUMINIO	30	0,40
CTOR000007	RACOR CODO TUBO 4 X 2,7 1/8	31	5,98
CQUE000088	BOMBA QUEMADOR DANFOSS BFP 21-L3L2 071N0107	32	96,02
CQUE000089	BOBINA ELECTROVALVULA DANFOSS (BFP21-L3L2)	33	27,43
CQUE000124	CABLE BOBINA DANFOSS 500 mm	34	10,96
CQUE000019	JUEGO DE ELECTRODOS DOMESTIC	35	18,29
CQUE000155	DISCO TURBULADOR 4 ASPAS DIAM. 17,5 (EVOLUTION EV 30)	36	32,02
CQUE000077	BOQUILLA OD-H 0,65-60°	37	10,00
CQUE000061	PRECALENTADOR FP HB-5 DANFOSS	38	109,72
CTOR000004	ARANDELA ALUMINIO 10 X 16 X 1,5	39	0,60
CQUE000027	CABLE PRECALENTADOR DANFOSS	40	9,14
CTOE000063	LINEA DE QUEMADOR CORTA	41	8,23
CETQ000005	ETIQ. ESCALA 9 A 0 VERTICAL 42 X 10 ALUMINIO	42	0,50
SEPO001256	TAPA LINEA D3-D4 EVOLUTION	43	7,32
SCHA002156	CHAPA FIJACCION LINEA	44	2,59
CTOR000018	TORNILLO TRILOBULAR M5 x 12	45	0,30
CQUE000150	JUNTA LINEA ESTANCA PL/475-P	46	0,46
CTOE000098	ARANDELA	47	5,80
CTOE000054	TUERCA REGULACION LINEA	48	7,32
CTOR000006	RACOR RECTO 4 x 2,7 M5	49	4,60
CQUE000223	SOPORTE FOTOCÉLULA	50	2,10
CTOR000016	TOR.TRILOBULAR C.PHILIPS M4 X 12	51	1,15
SOPE000211	FOTOCÉLULA	52	33,60
STUR000101	TUBO NYLON	53	2,90
CFER000047	TAPÓN	54	0,20
CFER000074	PASACABLES	55	0,50
CFER000187	PASACABLES	56	0,50
CTOR000018	TORNILLO TRILOBULAR M5 x 12	57	0,30

MINNY DUO

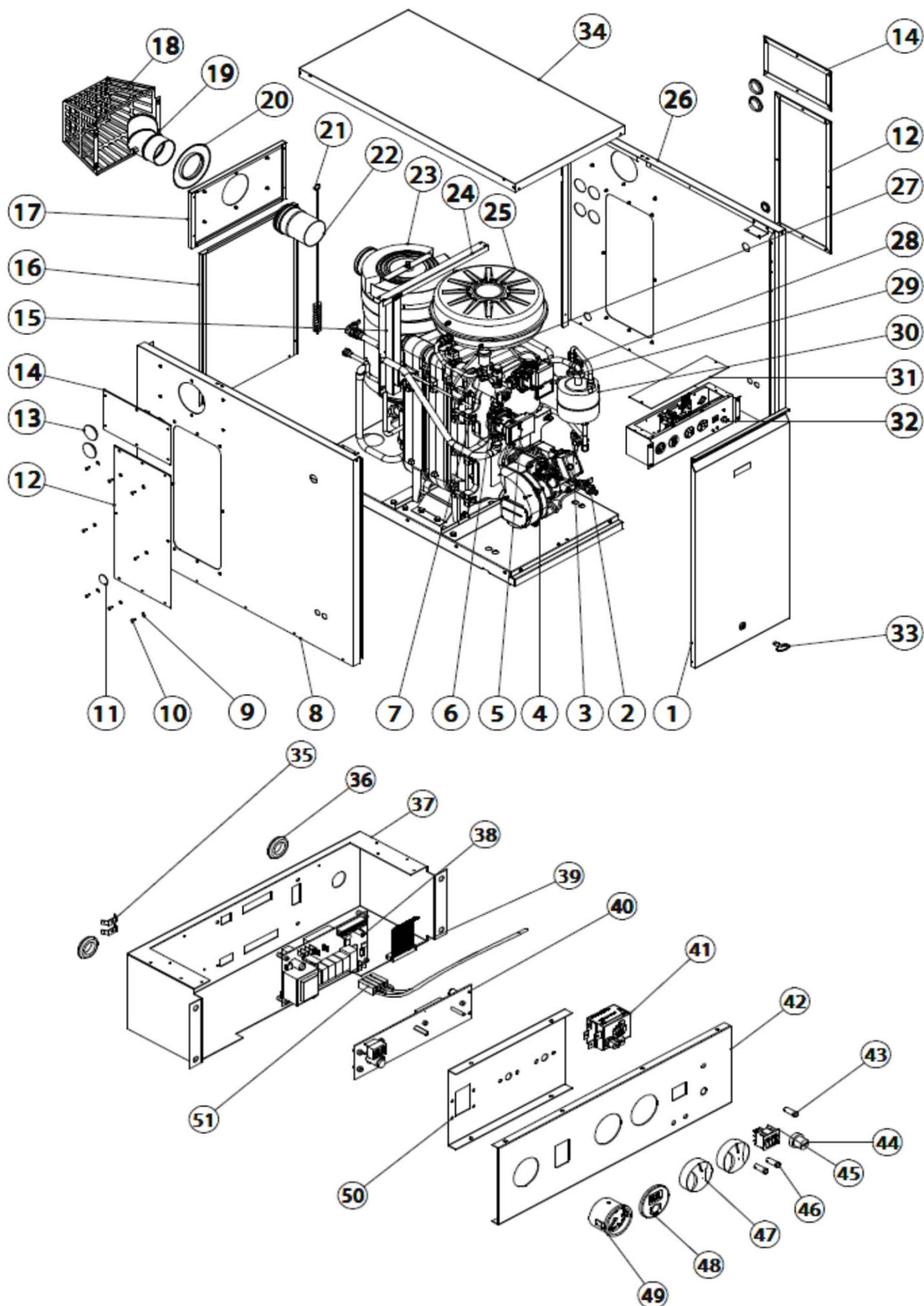


EVOLUTION EV HFM OD

CODIGO	DESCRIPCION	Nº	P.V.P
CUERPO CALDERA			
SEXT000012	PUERTA JAKA HFD CONDENS OD	1	39,75
CVAL000034	LLAVE DE VACIADO 1/2 CON CADENA	2	11,41
CVAL000002	LLAVE LLEN-VAC 3/8	3	10,97
RQUEEVO055	QUEMADOR EV HFM 30 OD	4	523,00
RQUEEVO056	QUEMADOR EV HFM 40 OD	4	523,00
CFOV000148	BOMBA YONOS PWM 15/7 WILO	5	206,00
CVAL000004	VALVULA DE SEGURIDAD 1/2 CON T.M.	6	10,97
SCON000900	PREPARACION COLECTOR EVOLUTION EV 30 HFM	7	53,50
RCON000947	LATERAL IZQUIERDO 30	8	51,00
RCON000949	LATERAL IZQUIERDO 40	8	53,29
CFER000244	ARANDELA NYLON M5	9	0,50
CTOR000210	TORN. CAB. RED. M5x12	10	0,75
CFER000245	TAPÓN OBTURADOR Ø32mm	11	2,10
RCON000951	TAPA INFERIOR	12	19,03
CFER000192	TAPON OBTURADOR Ø52	13	2,80
RCON000936	TAPA SALIDA DE HUMOS	14	12,85
SCHA011739	RIGIDEZ	15	4,50
SEPO002291	TRASERA INFERIOR	16	25,25
RCON000938	TRASERA EVOLUTION ODT	17	15,75
RCON000931	REJILLA CHIMENEA OD	18	22,50
CGAS000365	SALIDA Ø100mm EN CODO 45º	19	90,95
CGAS000366	JUNTA SALIDA DE HUMOS NEGRA Ø100mm	20	12,60
CFER000058	CEPILLO DE LIMPIEZA	21	9,51
CGAS000364	ADAPTADOR EXTENSIBLE	22	42,75
RCON000932	CONDENSADOR SALIDA LATERAL	23	635,00
SCHA011378	RIGIDEZ TRASERA	24	2,50
CFOV000164	VASO DE EXPANSION 14L	25	65,74
RCON000948	LATERAL DERECHO 30	26	51,00
RCON000950	LATERAL DERECHO 40	26	53,29
RFOV000024	PURGADOR PURGOMAT 3/8	27	13,20
CFOV000061	FLUSOSTATO ELTEK	28	41,16
CFOV000148	BOMBA YONOS PWM 15/7 WILO	29	206,00
CFOV000033	INTERCAMIBADOR GIANNONI PB24	30	138,00
CFOV000067	INTERCAMBIADOR GIANNONI PB28	30	152,00
SEPO002272	TAPA FRENTE ELECTRICO	31	2,10
SELEEVO027	FRENTE ELECTRICO EV HFM OD	32	215,25
CFER000202	LLAVE	33	3,22
RCON000941	TECHO EVOLUTION 30 ODT	34	35,00
RCON000944	TECHO EVOLUTION 40 ODT	34	40,00
FRENTE ELECTRICO			
CELC000429	LENGÜETA PLANA	35	0,76
CFER000062	PASACABLES REF: 210 DIAM. 22	36	0,69
RCON000952	CAJONERA	37	17,66
CELC000358	TARJETA ELEC. ALIM CCDD12 (a partir de 1509453054)	38	136,50
CELC000089	CABLE UNION TARJETAS ELEC. (VER 3) (07/2007 a 09/2015)	39	9,13
RELC000293	TARJETA ELÉCTRICA DISPLAY CCD11	40	87,47
CELC000022	TERMOSTATO DE SEGURIDAD 110º CAP. 1,5 M.	41	25,61
SEPO002300	FRENTE	42	1,90
CELC000039	FUNDA PILOTO ROJO	43	0,17
CELC000022	TERMOSTATO DE SEGURIDAD 110º CAP. 1,5 M.	44	25,61
CELC000138	SELECTOR BIPOLAR NEGRO 2001	45	4,25
CELC000040	FUNDA PILOTO AMBAR	46	0,17
CELC000099	MANOPOLA NEGRA PL/118-P	47	2,28
COTR000076	SELLO ESMALTADO	48	2,25

EVOLUTION EV HFM OD

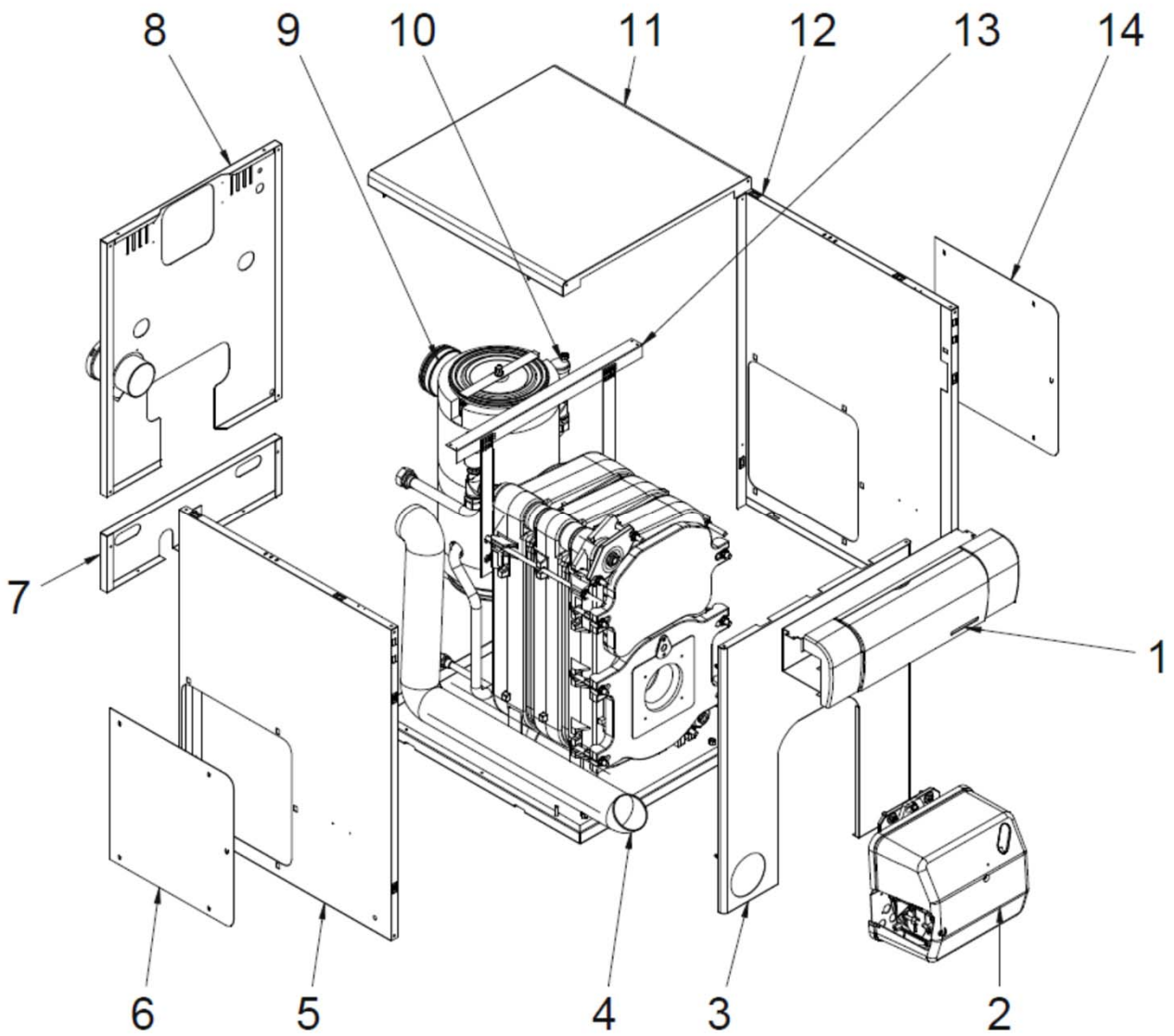
CELC000137	MANOMETRO DIAM. 40 NEGRO	49	15,20
SCHA011612	SUJECIÓN TARJETA ELÉCTRICA	50	1,14
CELC000240	CONEXION FLUSOSTATO ELTEK PL/ 563-P	51	2,28



JAKA HFD CONDENS

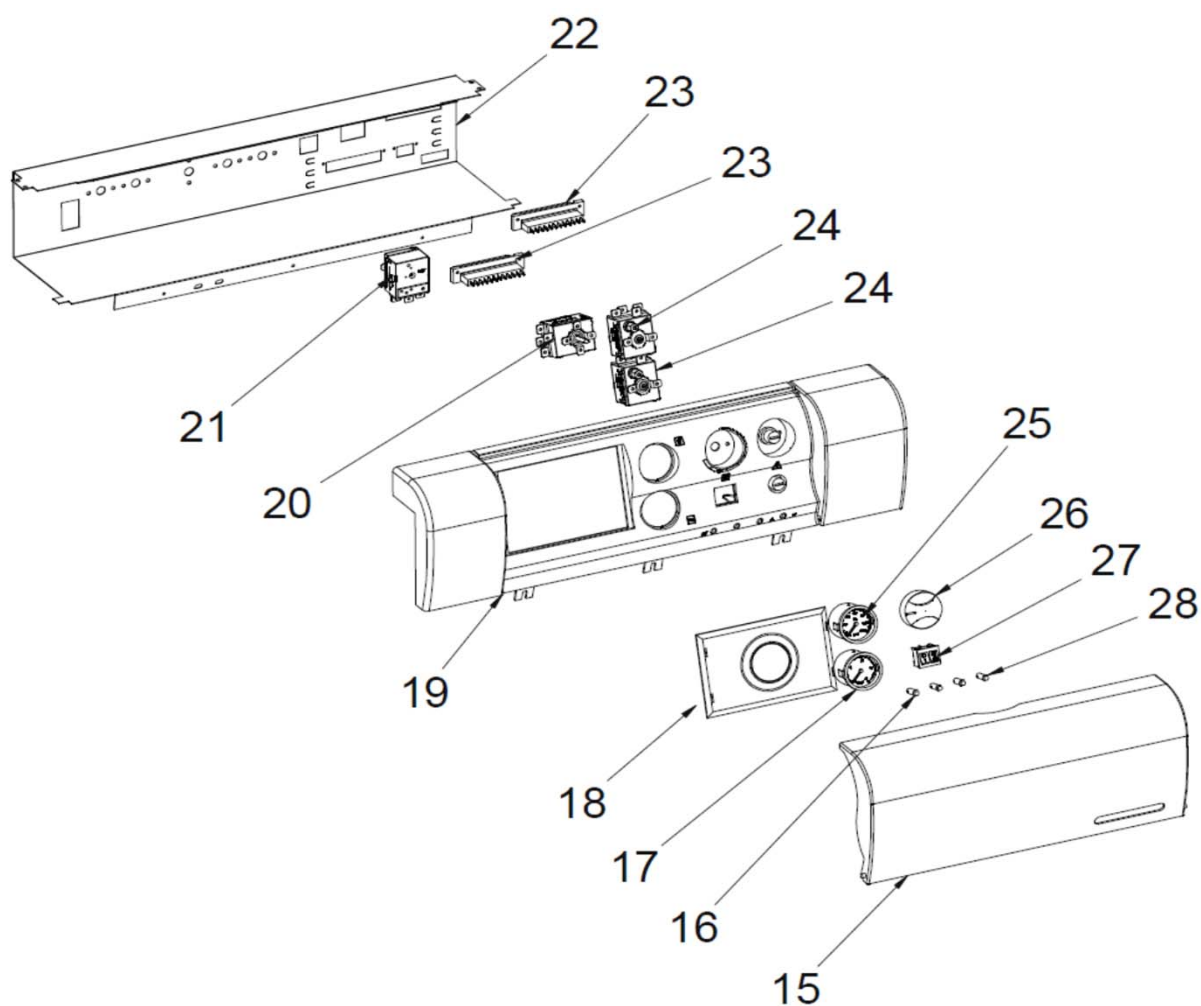
CODIGO	DESCRIPCION	Nº	P.V.P
ENVOLVENTES			
SEPO001531	TECHO JAKA HFD- 20 CONDENS	11	32,02
SEXT000076	TECHO JAKA HFD- 20 CONDENS BLANCO		32,02
SEPO001180	TRASERA BIOCLASS 42 GRIS 8785	11	30,71
SEXT000083	TECHO JAKA HFD-30 CONDENS BLANCO		37,25
SEPO001529	LATERAL DERECHO JAKA HFD-20 CONDENS	12	36,67
SEXT000078	LATERAL DERECHO JAKA HFD-20 CONDENS BLANCO		36,67
SEPO001186	LATERAL DERECHO JAKA HFD-30 CONDENS	12	41,16
SEXT000084	LATERAL DERECHO JAKA HFD-30 CONDENS BLANCO		41,16
SEPO001530	LATERAL IZQUIERDO JAKA HDF-20 CONDENS	5	36,57
SEXT000077	LATERAL IZQUIERDO JAKA HDF-20 CONDENS BLANCO		36,67
SEPO001190	LATERAL IZQUIERDO JAKA HDF-30 CONDENS	5	41,16
SEXT000082	LATERAL IZQUIERDO JAKA HDF-30 CONDENS BLANCO		41,16
SEPO001187	PUERTA	3	41,16
SEXT000081	PUERTA BLANCO		41,16
SEPO001192	TRASERA SUPERIOR	8	10,97
SEXT000080	TRASERA SUPERIOR BLANCO		22,50
SEPO001193	TRASERA INFERIOR	7	10,97
SEXT000079	TRASERA INFERIOR BLANCO		10,97
SEPO001195	TAPA LATERAL TRASERA	6	10,91
SEPO002308	TAPA LATERAL TRASERA BLANCO		10,97
SEPO001194	TAPA LATERAL TRASERA	14	10,91
SEPO002309	TAPA LATERAL TRASERA BLANCO		10,97
SAIS000093	AISLANTE FRONTAL JAKA HFD CONDENS		15,00
CFER000261	CIERRE MUELLE		0,70
CTOE000355	PIVOTE CLIP		0,90
CUERPO DE CALDERA			
SELEJAF003	FRENTE ELECTRICO JAKA HFD CONDENS	1	196,00
RQUEJAK003	QUEMADOR JAKA HFD 20 CONDENS OD BNOX	2	523,00
RQUEJAK004	QUEMADOR JAKA HFD 30 CONDENS OD BNOX	2	523,00
RQUEJAK005	QUEMADOR JAKA HFD 40 CONDENS OD BNOX	2	523,00
CFUC000043	JUNTA UNION ELEMENTOS FUNDIDO DOMUSA		4,38
CTOE000024	CASQUILLO UNION ELEMENTOS FUND. DOMUSA		2,74
MAIS000042	AISLANTE PUERTA HOGAR FUND. DOMUSA NG TF		28,98
RCHAEVO012	CONDENSADOR Ø200 CON VAINA TERMOSTATO		606,38
RFUC000049	ELEMENTO FUNDICION DELANTERO DOMUSA NG TF		161,00
RFUC000050	ELEMENTO FUNDICION TRASERA DOMUSA NG TF		161,00
RFUC000051	ELEMENTO FUNDICION INTERMEDIO DOMUSA NG TF		132,25
RMAIS00002	AISLANTE REGISTRO DE HUMOS FUND. DOMUSA NG TF		19,90
SAIS000021	AISLANTE CUERPO 20		21,75
SAIS000001	AISLANTE CUERPO 30		24,00
SAIS000022	AISLANTE INFERIOR 20		8,50
SAIS000003	AISLANTE INFERIOR 30		11,00
SAIS000036	AISLANTE TRASERO JAKA HFD CONDENS		10,93
SAIS000093	AISLANTE FRONTAL JAKA HFD CONDENS		15,00
SCON001536	TAPA PORTA-BULBOS JAKA		15,18
SCOB010121	VAINA PORTA-BULBOS		10,90
SOPE000002	PUERTA SOPORTE QUEMADOR FUND. DOMUSA NG TF		42,90
SPIN000022	TAPA REGISTRO DE HUMOS FUND. DOMUSA NG TF		28,00

JAKA HFD CONDENS



JAKA HFD CONDENS

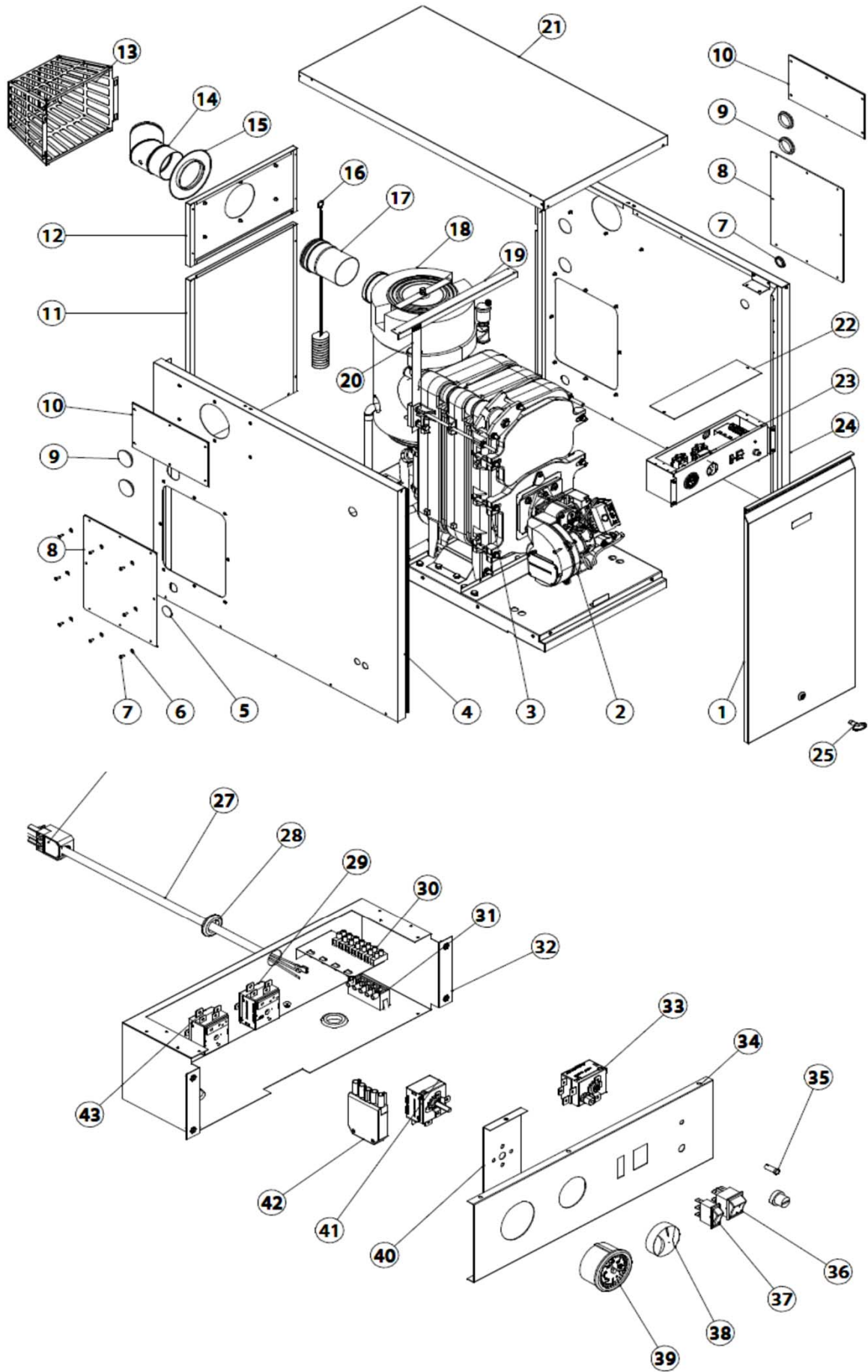
FRENTE ELECTRICO			
CELC000175	TAPA PORTAMANDOS PLATA 2001	15	12,32
CELC000040	FUNDA PILOTO AMBAR	16	0,17
CELC000137	MANOMETRO DIAM. 40 NEGRO	17	15,20
CELC000178	TAPA CENTRALITA PLATA 2001	18	3,50
CELC000185	PORTAMANDOS	19	13,25
CELC000007	TERMOSTATO DE CONTROL CAP. 1M.	20	19,20
CELC000034	TERMOSTATO DE 93°	21	27,43
CELC000177	SUPLEMENTO SIN PROGRAMADOR PLATA 2001	22	2,05
CELC000042	REGLETA WEIDMULLER 12 POLOS	23	21,02
CELC000022	TERMOSTATO DE SEGURIDAD 110° CAP. 1,5 M.	24	25,61
CELC000136	TERMOMETRO DIAM. 40 NEGRO	25	15,20
CELC000176	MANOPOLA SIRENA PLATA 2001	26	1,90
CELC000138	SELECTOR BIPOLAR NEGRO 2001	27	4,25
CELC000039	FUNDA PILOTO ROJO	28	0,17
CELC000326	PILOTO INCO	28	1,84
CELC000021	FLEJA MANOPLA		4,60
CMAZ000111	MAZO JAKA HFD CONDENS		35,00
SCHA008870	CAJONERA FRENTE ELECTRICO JAKA		12,50
TPRO000000	PROGRAMADOR DIARIO ANALOGICO		58,00



JAKA HFD CONDENS OD

CODIGO	DESCRIPCION	Nº	P.V.P
CUERPO DE CALDERA			
SEXT000012	PUERTA JAKA HFD CONDENS OD	1	39,75
RQUEJAK003	QUEMADOR JAKA HFD 20 CONDENS OD BNOX	2	523,00
RQUEJAK004	QUEMADOR JAKA HFD 30 CONDENS OD BNOX	2	523,00
RQUEJAK005	QUEMADOR JAKA HFD 40 CONDENS OD BNOX	2	523,00
REVO000000	CUERPO EVOLUTION 20 ODT	3	504,00
REVO000001	CUERPO EVOLUTION 30 ODT	3	614,00
REVO000002	CUERPO EVOLUTION 40 ODT	3	784,00
RCON000933	LATERAL IZQUIERDO JAKA HFD 20 CONDENS OD	4	44,10
RCON000939	LATERAL IZQUIERDO JAKA HFD 30 CONDENS OD	4	49,40
RCON000942	LATERAL IZQUIERDO JAKA HFD 40 CONDENS OD	4	54,25
CFER000245	TAPÓN OBTURADOR Ø32mm	5	2,10
CFER000244	ARANDELA NYLON M5	6	0,50
CTOR000210	TORN. CAB. RED. M5x12	7	0,75
RCON000937	TAPA INFERIOR	8	17,30
CFER000192	TAPON OBTURADOR Ø52	9	2,80
RCON000936	TAPA SALIDA DE HUMOS	10	12,85
SEPO002291	TRASERA INFERIOR	11	25,25
RCON000938	TRASERA EVOLUTION ODT	12	15,75
RCON000931	REJILLA CHIMENEA OD	13	22,50
CGAS000365	SALIDA Ø100mm EN CODO 45º	14	90,95
CGAS000366	JUNTA SALIDA DE HUMOS NEGRA Ø100mm	15	12,60
CFER000058	CEPILLO DE LIMPIEZA	16	9,51
CGAS000364	ADAPTADOR EXTENSIBLE	17	42,75
RCON000932	CONDENSADOR SALIDA LATERAL	18	635,00
SCHA011378	RIGIDEZ TRASERA	19	2,50
SCHA011377	RIGIDEZ	20	6,75
RCON000935	TECHO EVOLUTION 20 ODT	21	30,00
RCON000941	TECHO EVOLUTION 30 ODT	21	35,00
RCON000944	TECHO EVOLUTION 40 ODT	21	40,00
SEPO002272	TAPA FRENTE ELECTRICO	22	2,10
SELEEVO026	FRENTE ELECTRICO JAKA HFD CONDENS OD	23	170,00
RCON000934	LATERAL DERECHO EVOLUTION 20 ODT	24	44,10
RCON000940	LATERAL DERECHO EVOLUTION 30 ODT	24	49,40
RCON000943	LATERAL DERECHO EVOLUTION 40 ODT	24	54,25
CFER000202	LLAVE	25	3,22
FRENTE ELECTRICO			
CELC000410	CONECTOR 3 POLOS MACHO	26	2,60
CELC000415	MANGUERA QUEMADOR 3 HILOS	27	4,10
CFER000062	PASACABLES REF: 210 DIAM. 22	28	0,69
CELC000034	TERMOSTATO DE 93º	29	27,43
RCON000946	REGLETA EVOLUTION ODT	30	2,20
CELC000407	CONECTOR 5 POLOS HEMBRA	31	3,90
RCON000945	CAJONERA EVOLUTION ODT	32	16,60
CELC000022	TERMOSTATO DE SEGURIDAD 110º CAP. 1,5 M.	33	25,61
SEPO002271	FRENTE	34	7,25
CELC000039	FUNDA PILOTO ROJO	35	0,17
CELC000011	INTERRUPTOR NARANJA GENERAL	36	5,25
CELC000060	INTERRUPTOR Nº 4 DE 1 POTENCIA	37	3,20
CELC000099	MANOPOLA NEGRA PL/118-P	38	2,28
CELC000084	TERMOHIDROMETRO FAGOR	39	25,40
SCHA011396	SUJECIÓN MANOPOLA	40	0,50
CELC000007	TERMOSTATO DE CONTROL CAP. 1M.	41	19,20
CELC000408	CONECTOR 5 POLOS MACHO	42	3,75

JAKA HFD CONDENS OD

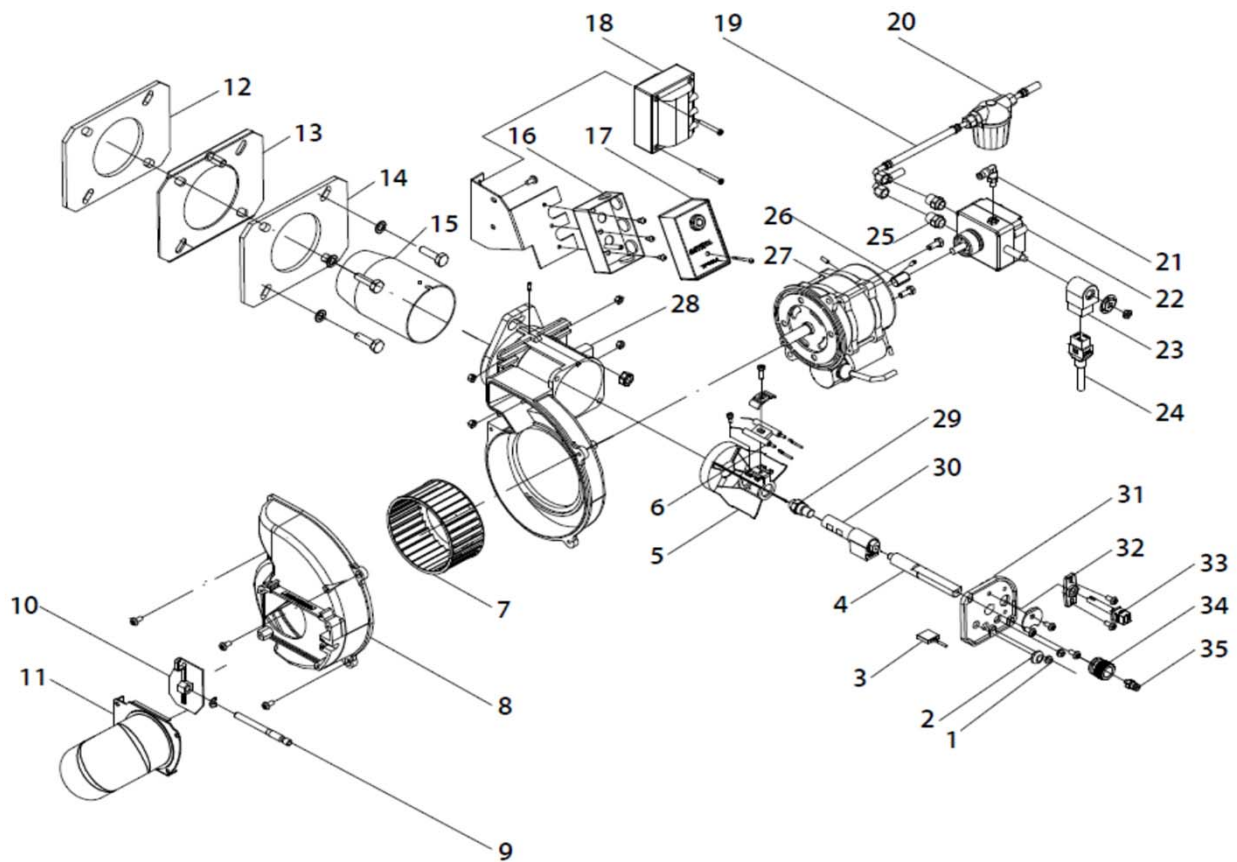


D3/D4 EVOLUTION

CODIGO	DESCRIPCION	Nº	P.V.P.
CIRCUITO ELECTRICO			
CQUE000027	CABLE PRECALENTADOR DANFOSS	3	9,14
CQUE000019	JUEGO DE ELECTRODOS DOMESTIC	6	18,29
CQUE000129	BASE CAJA CONTROL SIEMENS LOA24	16	10,97
CQUE000169	CAJA CONTROL SIEMENS LMO14.111C2 DIGITAL	17	109,72
CQUE000005	TRANSFORMADOR	18	68,59
CQUE000159	TRANSFORMADOR ELECTRONICO EIB4 DANFOSS	18	68,59
CQUE000089	BOBINA ELECTROVALVULA DANFOSS (BFP21-L3L2)	23	27,43
CQUE000124	CABLE BOBINA DANFOSS 500 mm	24	10,96
CQUE000102	MOTOR ELECTRICO QUEMADOR D-6 D-10	27	122,00
CQUE000061	PRECALENTADOR FP HB-5 DANFOSS	30	109,72
CQUE000149	SOPORTE FOTOCELULA SIEMENS	32	2,74
CQUE000156	FOTOCELULA SIEMENS AZUL	33	36,58
CQUE000130	PASACABLES CAJA CONTROL SIEMENS LOA24		1,83
CQUE000160	CABLE DE ALIMENTACION TRANSF. ELECTRONICO		5,20
CQUE000161	CABLE ENCENDIDO TRANSF. ELECTRONICO		4,85
CIRCUITO HIDRAULICO			
CTOE000063	LINEA DE QUEMADOR CORTA	4	8,23
CTOE000067	LINEA DE QUEMADOR D-4	4	10,06
CQUE000147	LATIGUILLO 1500 GASÓLEO	19	13,69
CQUE000055	FILTRO DE GASOLEO 3/8	20	18,29
CTOR000007	RACOR CODO TUBO 4 X 2,7 1/8	21	5,98
CQUE000088	BOMBA QUEMADOR DANFOSS BFP 21-L3L2 071N0107	22	96,02
CTOE000065	CONTRA ROSCA M¼ REBAJE INTERIOR	25	1,20
CQUE000004	ACOPLAMIENTO MOTOR BOMBA	26	2,74
CQUE000040	BOQUILLA 0,60 80° S	29	10,00
CQUE000053	BOQUILLA QUEMADOR (0,65 60° S) EVOLUTION 35	29	10,00
CQUE000074	BOQUILLA QUEMADOR (0,60 45° H) EVOLUTION 40	29	10,00
CQUE000080	BOQUILLA QUEMADOR (0,55 60° H) EVOLUTION 30	29	10,00
CTOE000054	TUERCA REGULACION LINEA	34	7,32
CTOR000006	RACOR RECTO 4 x 2,7 M5	35	4,60
CQUE000017	TUBO NYLON ROJO 4x2,7		2,90
CTOE000095	CONTRA ROSCA 3/8 MM REBAJE INTERIOR		2,30
CIRCUITO NEUMATICO			
CQUE000013	DISCO TURBULADOR (EVOLUTION EV 35/40)	5	32,01
CQUE000022	DISCO TURBULADOR DOMESTIC D-3	5	32,01
CQUE000048	DISCO TURBULADOR DOMESTIC D-4	5	32,01
CQUE000155	DISCO TURBULADOR 4 ASPAS DIAM. 17,5 (EVOLUTION EV 30)	5	32,02
CQUE000044	VENTILADOR QUEMADOR D-4	7	15,55
SEPO001255	SOPORTE REG. AIRE D3-D4 EVOLUTION	8	18,29
CTOE000064	TORNILLO REGULACION AIRE D3-D4	9	2,60
CQUE000151	PLACA REGULADORA DE AIRE D3	10	2,30
CQUE000152	PLACA REGULADORA DE AIRE D4	10	2,30
CQUE000015	CAÑON DOMESTIC (EVOLUTION EV 30/40)	15	32,60
CQUE000028	CAÑON QUEMADOR DOMESTIC D-3	15	24,95
CQUE000047	CAÑON QUEMADOR DOMESTIC D-4	15	26,52
SCON000391	CAÑON DIAM. 63 PL/862-P + BOCACHA Ø84X25 (EVOL. EV 30)	15	38,00
SCON000219	CAÑON DIAM. 63 PL/862-P + BOCACHA Ø84X45 (EVOL. EV35/40)	15	40,50
SEPO001254	SOPORTE MOTOR D3-D4 EVOLUTION	28	22,87
SEPO001256	TAPA LINEA D3-D4 EVOLUTION	31	7,32
CQUE000142	METACRILATO REGULACION AIRE NG PL/387-P		1,38
CQUE000150	JUNTA LINEA ESTANCA PL/475-P		0,46

D3/D4 EVOLUTION

VARIOS			
CQUE00018	CONJUNTO COLECTOR + BRIDA ESTANCO	11	36,51
CQUE000173	JUNTA SOPORTE QUEMADOR CON BOCACHA PL/1169-P	12	4,56
SOPE000085	BRIDA QUEMADOR	13	10,45
CQUE000165	SUJECCION CAJA CONTROL TRAF0 ELECTRONICO PL/679-P		3,74
CQUE000173	JUNTA SOPORTE QUEMADOR CON BOCACHA PL/1169-P		4,56
SCHA002156	CHAPA FIJACION LINEA		2,59
SCHA005682	SUJECCION TORNILLO REG AIRE		0,86



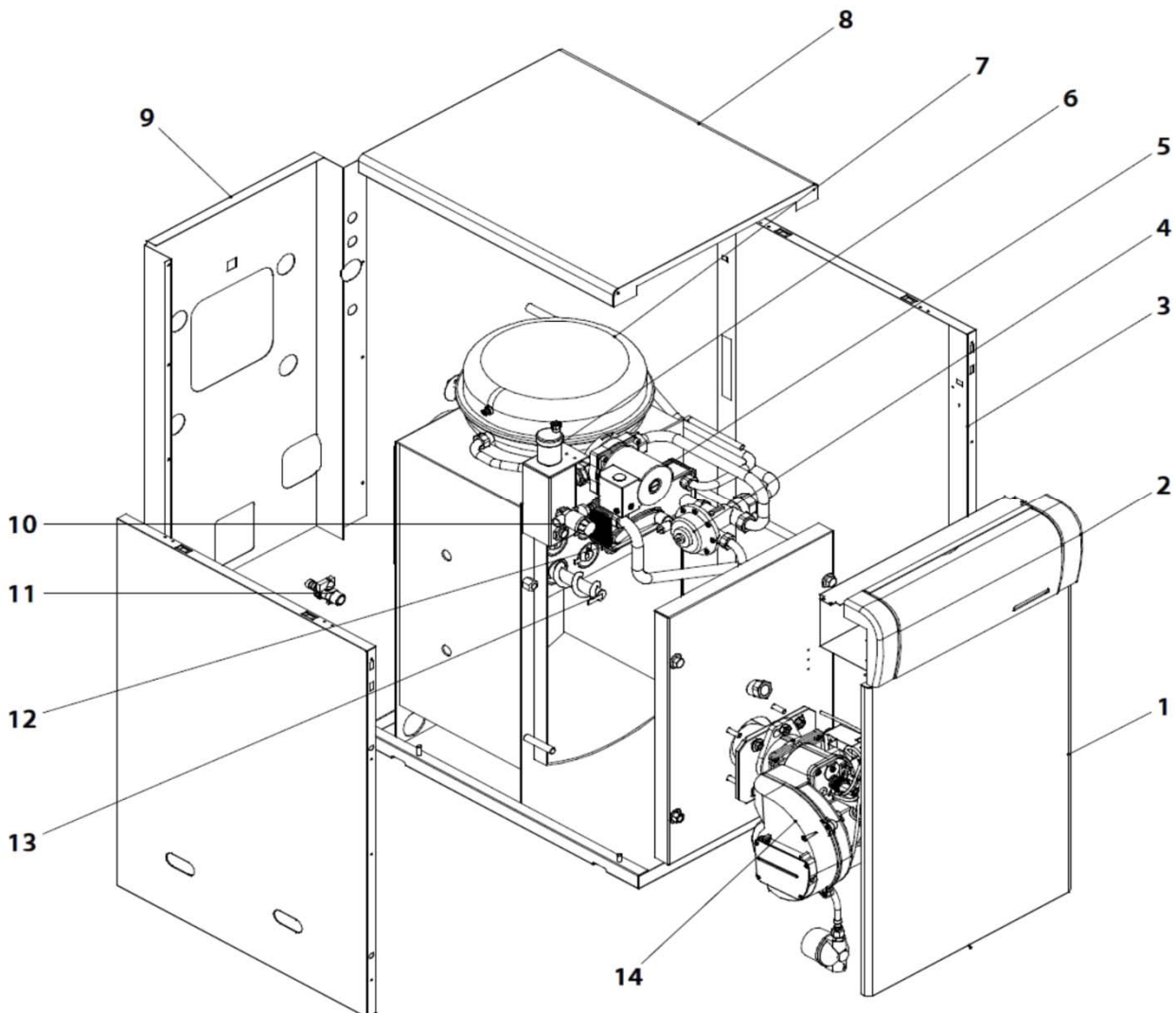
CLIMA PLUS H

CODIGO	DESCRIPCION		P.V.P.
CIRCUITO HIDRAULICO			
CVAL000047	VALVULA 3 VIAS CLIMA PLUS	4	138,00
CFOV000029	BOMBA NYL 43-15	5	138,20
CFOV000143	BOMBA YONOS RKC 15/6 WILO	5	209,00
RFOV000024	PURGADOR PURGOMAT 3/8	6	13,20
CFOV000025	VASO DE EXPANSION 8 L.	7	51,21
CVAL000004	VALVULA DE SEGURIDAD 1/2 CON T.M.	10	10,97
CVAL000034	LLAVE DE VACIADO 1/2 CON CADENA	11	11,41
CFOV000116	INTERCAMBIADOR 16 PLACAS CLIMA PLUS	12	109,72
CFOV000033	INTERCAMBIADOR GIANNONI PB24		138,00
CFOV000038	MEMBRANA VALVULA 3 VIAS GIANNONI		44,90
CFOV000046	RACOR PARA BOMBA 1' PL/122-P		4,38
CFOV000047	RACOR TELESCOPICO 3/4		5,90
CFOV000048	RACOR TELESCOPICO 1/2		4,14
COTR000002	MIRILLA CRISTAL		6,77
CTOE000108	TUERCA PRISIONERA BULBO		2,60
CVAL000002	LLAVE LLEN-VAC 3/8		10,97
CVAL000005	VALVULA RETENCION LLAVE DE LLENADO		3,56
CVAL000006	VALVULA DE RETENCION 3/4		8,23
CVAL000019	VALVULA 3 VIAS GIANNONI		138,00
ENVOLVENTES			
SEXT000001	PUERTA CLIMA PLUS H	1	41,16
SEXT000000	LATERAL FD-30 -2001 DERECHO	3	41,16
SEXT000003	LATERAL IZQUIERDO FD 30 GRIS	3	36,58
SEXT000002	TECHO FD-30 -2001	8	32,02
SEPO001724	TRASERA SIRENA 25/35 e	9	22,00
CFER000002	FORRO PARA PIVOTE PL/126-P		0,62
CFER000261	CIERRE MUELLE		0,70
CFER000295	IMAN REINA-4 EMPOTRADO		2,74
CTOE000355	PIVOTE CLIP		0,90
SEPO001287	BISAGRA SUPERIOR SANIT GRIS 2001		1,37
SEPO001288	BISAGRA INFERIOR SANIT GRIS 2001		1,37
SAIS000001	AISLANTE CUERPO 30		24,00
SAIS000018	AISLANTE TRASERA CHAPA		8,60
SAIS000019	AISLANTE INFERIOR CHAPA 25		6,80
SAIS000020	AISLANTE FRONTAL CHAPA		15,00

CLIMA PLUS H

CUERPO CALDERA

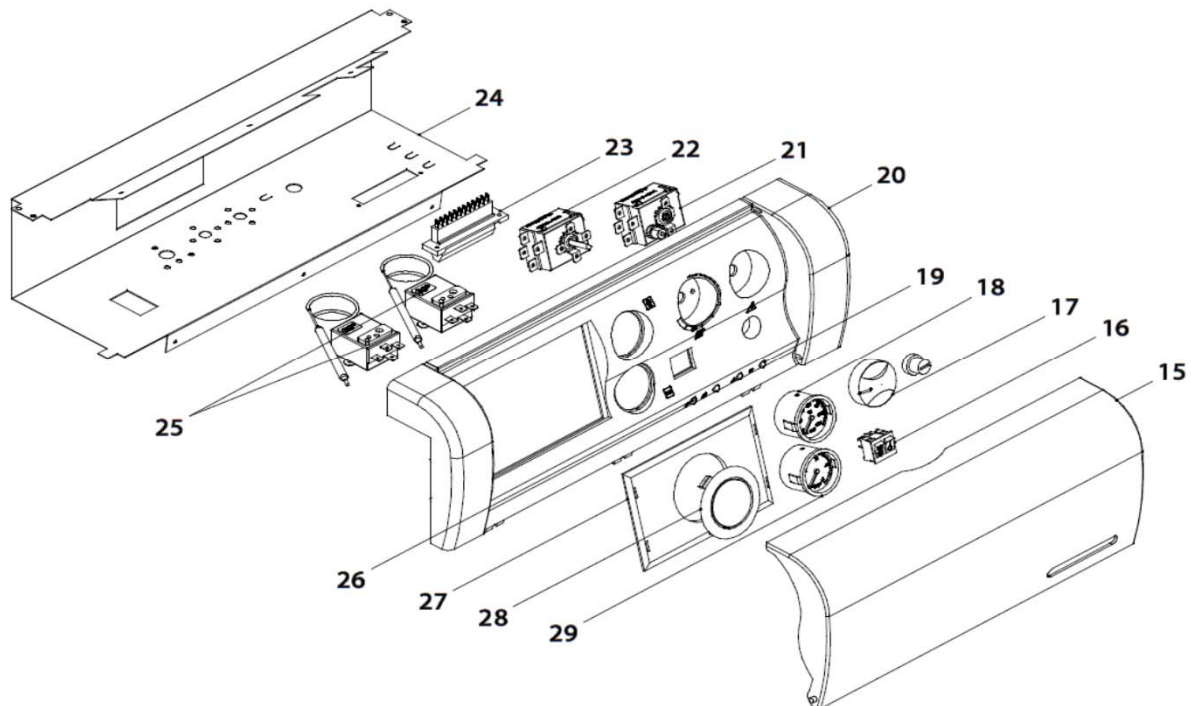
CUERPO CALDERA			
SELECLI004	FRENTE ELECTRICO CLIMA MIX 2001	2	202,00
SELECLI006	FRENTE ELECTRICO CLIMA PLUS	2	186,00
RCON000016	SINFIN DEFLECTOR SIRENA 25 e	13	7,61
RQUECLI006	D-3 TRAF0 ELECTR. SIN PR CLIMA PLUS H (neto)	14	523,00
COTR000010	CRISTAL PARA MIRILLA DIAM. 23		7,82
MAIS000015	PLACA P130 262 x 510 x 15		62,00
MAIS000028	PLACA SUSTITUCION PL/188-P PHB11ES		62,00
MAIS000047	PLACA PS14 260 x 120 x 17		16,60
MAIS000058	PLACA AISLANTE PUERTA EVOLUTION AM/AC		64,80
MAIS000059	PLACA AISLANTE FONDO HOGAR EVOLUTION AM/AC		19,90
RCHACLI000	CUERPO PRINCIPAL CLIMA MIX		525,00
SAIS000240	AISLANTE TAPA SUPERIOR CLIMA MIX 25mm		34,50
SAIS000241	AISLANTE TAPA INFERIIR CLIMA MIX 19mm		57,96
SCHA002515	TAPA CUADRADA INFERIOR ANTIGUA		16,46
SCHA002516	TORNILLO + SUJECCION TAPA INFERIOR		11,41
SCHA005954	JUEGO RETARDADORES CLIMA MIX 2004		18,29
SCHA006293	TAPA CUADRADA INFERIOR MODERNA		16,46
SCHA006303	TAPA CUADRADA SUPERIOR		22,87
SCHA006695	COLECTOR SALIDA DE HUMOS SIRENA 25 e		22,82
SCON002020	PUERTA CUERPO CLIMA PLUS		38,04



CLIMA PLUS H

FRENTE ELECTRICO

FRENTE ELECTRICO			
CELC000175	TAPA PORTAMANDOS PLATA 2001	15	12,32
CELC000138	SELECTOR BIPOLAR NEGRO 2001	16	4,25
CELC000176	MANOPOLA SIRENA PLATA 2001	17	1,90
CELC000136	TERMOMETRO DIAM. 40 NEGRO	18	15,20
CELC000039	FUNDA PILOTO ROJO	19	0,17
CELC000172	PORTAMANDOS CLIMA PLUS PLATA	20	19,02
CELC000022	TERMOSTATO DE SEGURIDAD 110° CAP. 1,5 M.	21	25,61
CELC000007	TERMOSTATO DE CONTROL CAP. 1M.	22	19,20
CELC000042	REGLETA WEIDMULLER 12 POLOS	23	21,02
SCHA007657	CAJONERA ELECTRICA CLIMA PLUS	24	14,38
CELC000017	TERMOSTATO 60° CAP. 1M.	25	27,43
CELC000040	FUNDA PILOTO AMBAR	26	0,17
CELC000178	TAPA CENTRALITA PLATA 2001	27	3,50
CELC000177	SUPLEMENTO SIN PROGRAMADOR PLATA 2001	28	2,05
CELC000137	MANOMETRO DIAM. 40 NEGRO	29	15,20
CELC000002	TERMOHIDROMETRO		36,58
CELC000009	INTERRUPTOR NARANJA I/V		5,25
CELC000011	INTERRUPTOR NARANJA GENERAL		5,25
CELC000029	MANGUERA BOMBA 500 PL/145-P		4,11
CELC000326	PILOTO INCO		1,84
CELC000045	CONMUTADOR BIPOLAR 3 POSOCIONES		5,95
CELC000100	CONJUNTO MICROS GIANNONI		10,97
CELC000109	MANOPOLA PL/118-P BLANCA		1,36
CELC000110	SUPLEMENTO S/PROGR. PL/119-P BLANCO		1,36
CELC000144	MANOMETRO DIAM. 40 BLANCO		15,20
CELC000145	SELECTOR BIPOLAR PEQUEÑO BLANCO		4,25
CELC000146	TERMOMETRO DIAM. 40 BLANCO		15,20
CELC000147	TAPA CENTRALITA BLANCA PL/ 232-P		1,84
CELC000149	PORTAMANDO CLIMA MIX 2001		9,66
CELC000233	TAPA PORTAMANDOS BLANCA		7,36
CMAZ000003	MAZO CLIMA MIX 2001/CLIMA PLUS		34,50
TPRO000000	PROGRAMADOR DIARIO ANALOGICO		58,00

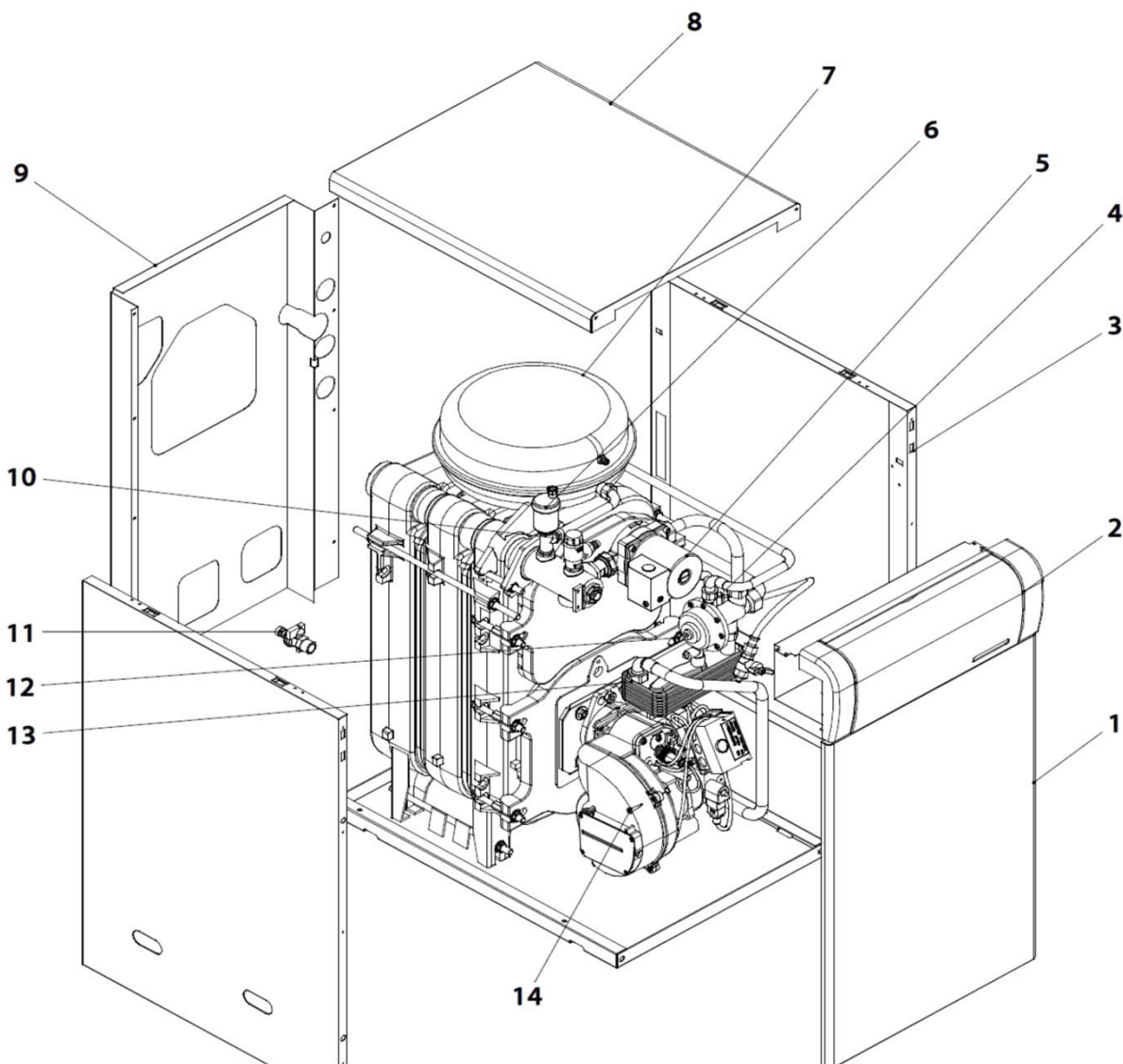


CLIMA PLUS HFD

CODIGO	DESCRIPCION	Nº	P.V.P.
CIRCUITO HIDRAULICO			
CVAL000047	VALVULA 3 VIAS CLIMA PLUS	4	138,00
CFOV000029	BOMBA NYL 43-15	5	138,20
CFOV000143	BOMBA YONOS RKC 15/6 WILO	5	209,00
RFOV000024	PURGADOR PURGOMAT 3/8	6	13,20
CFOV000025	VASO DE EXPANSION 8 L.	7	51,21
CVAL000004	VALVULA DE SEGURIDAD 1/2 CON T.M.	10	10,97
CVAL000034	LLAVE DE VACIADO 1/2 CON CADENA	11	11,41
CFOV000116	INTERCAMBIADOR 16 PLACAS CLIMA PLUS	13	109,72
CFOV000033	INTERCAMBIADOR GIANNONI PB24		138,00
CFOV000038	MEMBRANA VALVULA 3 VIAS GIANNONI		44,90
CFOV000046	RACOR PARA BOMBA 1' PL/122-P		4,38
CFOV000047	RACOR TELESCOPICO 3/4		5,90
CFOV000048	RACOR TELESCOPICO 1/2		4,14
CVAL000002	LLAVE LLEN-VAC 3/8		10,97
CVAL000005	VALVULA RETENCION LLAVE DE LLENADO		3,56
CVAL000006	VALVULA DE RETENCION 3/4		8,23
CVAL000019	VALVULA 3 VIAS GIANNONI		138,00
SCON000865	PREPARACION COLECTOR CLIMA PLUS HFD		53,50
ENVOLVENTES			
SEXT000001	PUERTA CLIMA PLUS H	1	41,16
SEXT000000	LATERAL FD-30 -2001 DERECHO	3	41,16
SEXT000003	LATERAL IZQUIERDO FD 30 GRIS	3	36,58
SEXT000002	TECHO FD-30 -2001	8	32,02
SEPO000424	TRASERA SIRENA FD GRIS 2001	9	16,00
CFER000002	FORRO PARA PIVOTE PL/126-P		0,62
CFER000261	CIERRE MUELLE		0,70
CFER000295	IMAN REINA-4 EMPOTRADO		2,74
CTOE000355	PIVOTE CLIP		0,90
SEPO000458	TRASERA CLIMA MIX FD		10,97
SEPO000473	PUERTA CLIMA FD 30 2001		41,16
SEPO001202	BISAGRA SUPERIOR SANIT BLANCO 2001		1,37
SEPO001203	BISAGRA INFERIOR SANIT BLANCO 2001		1,37
SEPO001287	BISAGRA SUPERIOR SANIT GRIS 2001		1,37
SEPO001288	BISAGRA INFERIOR SANIT GRIS 2001		1,37
SAIS000000	AISLANTE CUERPO FRONTAL		12,00
SAIS000001	AISLANTE CUERPO 30		24,00
SAIS000002	AISLANTE TRASERO		11,00
SAIS000003	AISLANTE INFERIOR 30		11,00

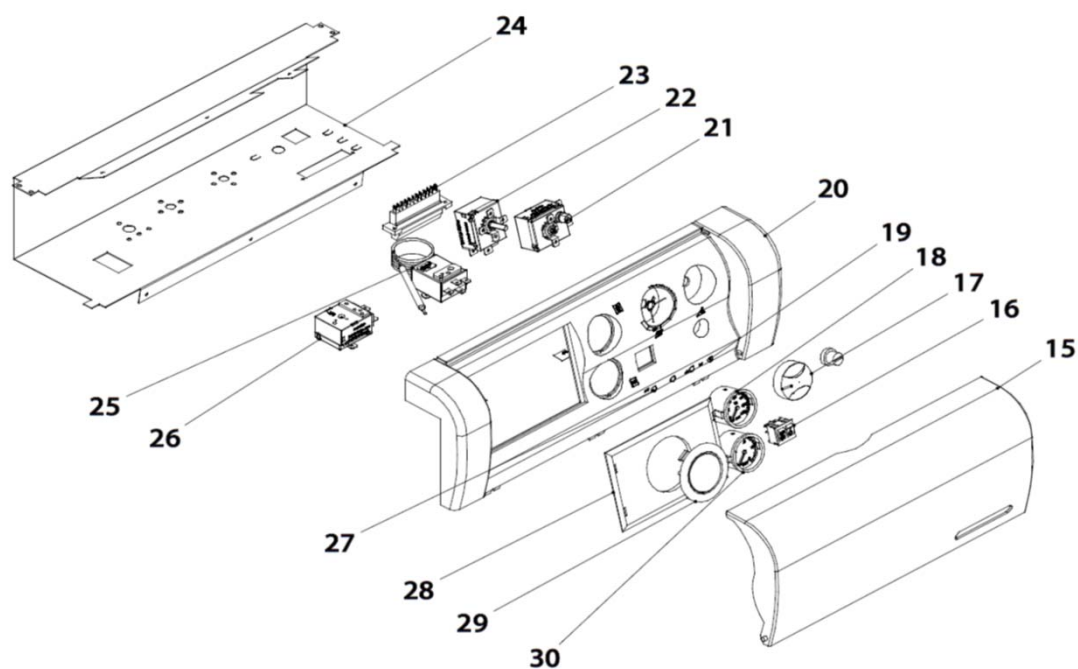
CLIMA PLUS HFD

CUERPO CALDERA			
SELECLI003	FRENTE ELECTRICO CLIMA MIX FD 2001	2	202,00
SELECLI007	FRENTE ELECTRICO CLIMA PLUS FD 30	2	186,00
CFUC000043	JUNTA UNION ELEMENTOS FUNDIDO DOMUSA		4,38
RFUC000049	ELEMENTO FUNDICION DELANTERO DOMUSA NG TF		161,00
RFUC000050	ELEMENTO FUNDICION TRASERA DOMUSA NG TF		161,00
RFUC000051	ELEMENTO FUNDICION INTERMEDIO DOMUSA NG TF		132,25
SOPE000002	PUERTA SOPORTE QUEMADOR FUND. DOMUSA NG TF		42,90
SPIN000022	TAPA REGISTRO DE HUMOS FUND. DOMUSA NG TF		28,00
SCON000865	PREPARACION COLECTOR CLIMA PLUS HFD		53,50
CTOE000024	CASQUILLO UNION ELEMENTOS FUND. DOMUSA		2,74
MAIS000005	AISLANTE PUERTA SOPORTE QUEM. I.C.		29,90
MAIS000009	AISLANTE PUERTA HOGAR FUND. DOMUSA		23,79
RAIS000002	KIT AISLANTE REGISTRO DE HUMOS		15,70
MAIS000012	AISLANTE REGISTRO DE HUMOS FUND. DOMUSA		12,40
MAIS000042	AISLANTE PUERTA HOGAR FUND. DOMUSA NG TF		28,98
RMAIS000002	AISLANTE REGISTRO DE HUMOS FUND. DOMUSA NG TF		19,90
MAIS000051	LADRILLO REFRACTARIO		36,60
RAIS000004	AISLANTE TAPA REGISTRO DE HUMOS		35,00
RCHACLIM00	REPUESTO CUERPO CLIMA PLUS HFD 30		614,00



CLIMA PLUS HFD

FRENTE ELECTRICO			
CELC000175	TAPA PORTAMANDOS PLATA 2001	15	12,32
CELC000138	SELECTOR BIPOLAR NEGRO 2001	16	4,25
CELC000176	MANOPOLA SIRENA PLATA 2001	17	1,90
CELC000136	TERMOMETRO DIAM. 40 NEGRO	18	15,20
CELC000039	FUNDA PILOTO ROJO	19	0,17
CELC000172	PORTAMANDOS CLIMA PLUS PLATA	20	19,02
CELC000022	TERMOSTATO DE SEGURIDAD 110° CAP. 1,5 M.	21	25,61
CELC000007	TERMOSTATO DE CONTROL CAP. 1M.	22	19,20
CELC000042	REGLETA WEIDMULLER 12 POLOS	23	21,02
SCHA007657	CAJONERA ELECTRICA CLIMA PLUS	24	14,38
CELC000049	TERMOSTATO 80 °C	25	27,43
CELC000034	TERMOSTATO DE 93°	26	27,43
CELC000040	FUNDA PILOTO AMBAR	27	0,17
CELC000178	TAPA CENTRALITA PLATA 2001	28	3,50
CELC000177	SUPLEMENTO SIN PROGRAMADOR PLATA 2001	29	2,05
CELC000137	MANOMETRO DIAM. 40 NEGRO	30	15,20
CELC000002	TERMOHIDROMETRO		36,58
CELC000009	INTERRUPTOR NARANJA I/V		5,25
CELC000011	INTERRUPTOR NARANJA GENERAL		5,25
CELC000326	PILOTO INCO		1,84
CELC000045	CONMUTADOR BIPOLAR 3 POSOCIONES		5,95
CELC000100	CONJUNTO MICROS GIANNONI		10,97
CELC000109	MANOPOLA PL/118-P BLANCA		1,36
CELC000110	SUPLEMENTO S/PROGR. PL/119-P BLANCO		1,36
CELC000144	MANOMETRO DIAM. 40 BLANCO		15,20
CELC000145	SELECTOR BIPOLAR PEQUEÑO BLANCO		4,25
CELC000146	TERMOMETRO DIAM. 40 BLANCO		15,20
CELC000147	TAPA CENTRALITA BLANCA PL/ 232-P		1,84
CELC000149	PORTAMANDO CLIMA MIX 2001		9,66
CELC000233	TAPA PORTAMANDOS BLANCA		7,36
CMAZ000002	MAZO CLIMA MIX FD 2001		40,25
CMAZ000003	MAZO CLIMA MIX 2001/CLIMA PLUS		34,50
TPRO000000	PROGRAMADOR DIARIO ANALOGICO		58,00

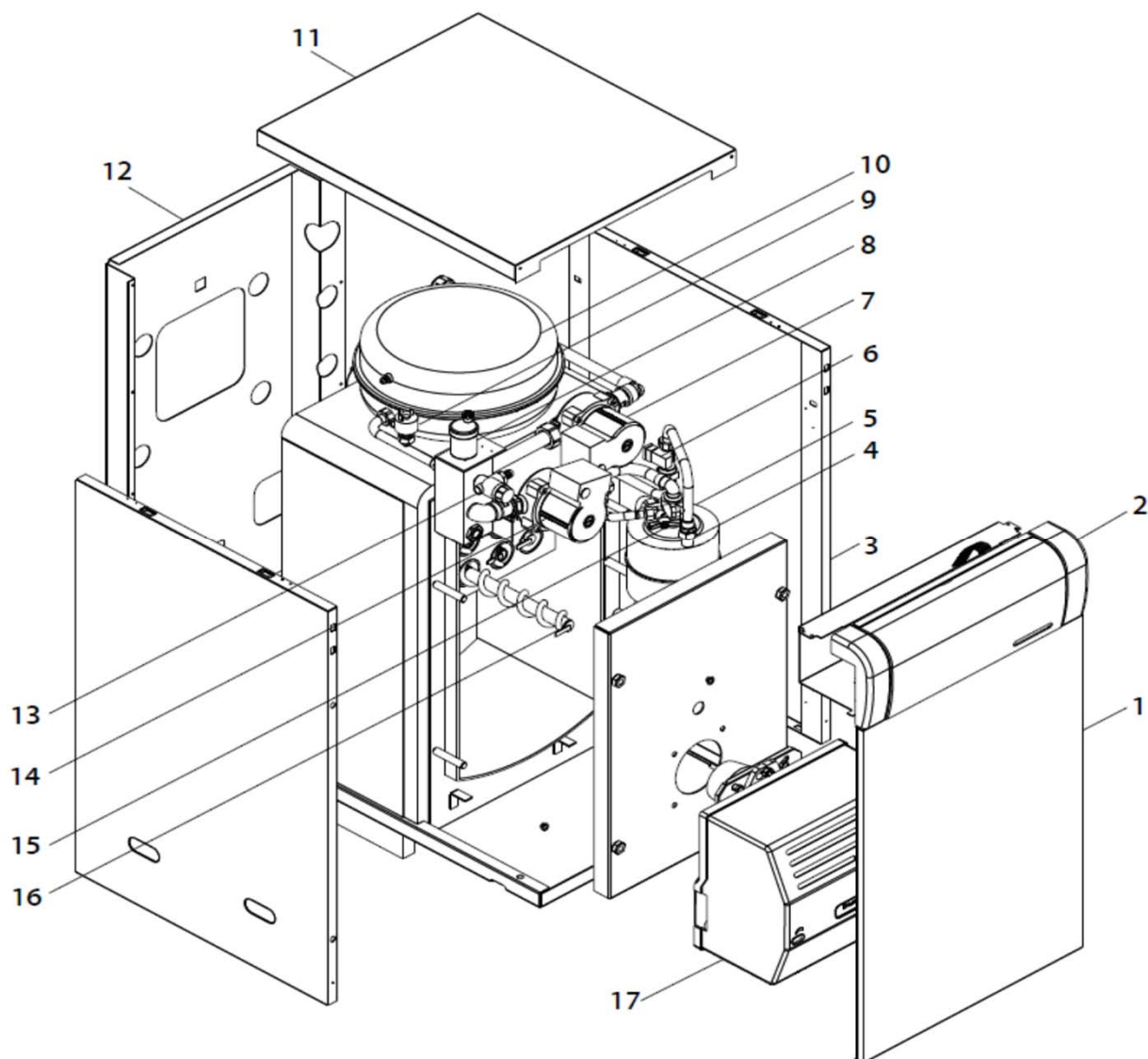


SIRENA H e

CODIGO	DESCRIPCION	Nº	P.V.P.
CIRCUITO HIDRAULICO			
CVAL000024	LIMITADOR DE CAUDAL ROJO 12 LTS	4	2,95
CVAL000025	LIMITADOR DE CAUDAL VERDE 15 LTS	4	2,95
CFOV000033	INTERCAMBIADOR GIANNONI PB24	5	138,00
CFOV000067	INTERCAMBIADOR GIANNONI PB28	5	152,00
CFOV000061	FLUSOSTATO ELTEK	6	41,16
CFOV000073	BOMBA NYL 53-15 C	7	142,20
RFOV000024	PURGADOR PURGOMAT 3/8	8	13,20
CELC000078	PRESOSTATO	9	32,01
CFOV000025	VASO DE EXPANSION 8 L.	10	51,21
CFOV000043	VASO DE EXPANSION 12 L.	10	66,75
CVAL000004	VALVULA DE SEGURIDAD 1/2 CON T.M.	13	10,97
CVAL000002	LLAVE LLEN-VAC 3/8	15	10,97
CFOV000029	BOMBA NYL 43-15	7/14	138,20
CFOV000148	BOMBA YONOS PWM 15/7 WILO	7/14	206,00
CTOE000108	TUERCA PRISIONERA BULBO		2,60
CVAL000005	VALVULA RETENCION LLAVE DE LLENADO		3,56
CFOV000048	RACOR TELESCOPICO 1/2		4,14
CFOV000046	RACOR PARA BOMBA 1' PL/122-P		4,38
CFOV000047	RACOR TELESCOPICO 3/4		5,90
CVAL000006	VALVULA DE RETENCION 3/4		8,23
CVAL000034	LLAVE DE VACIADO 1/2 CON CADENA		11,41
CVAL000015	VALVULA 3 VRG131 25-6,3 1"		84,60
CFOV000023	MOTOR S66 + CONECTOR		192,02
ENVOLVENTES			
SEPO000460	PUERTA SIRENA 25/35 e	1	41,16
SEXT000001	PUERTA SIRENA 25 H e	1	41,16
SEXT000211	PUERTA SIRENA 25/35 H e	1	37,12
SEPO000436	LATERAL SIRENA 35 e	3	36,58
SEXT000000	LATERAL FD-30 -2001 DERECHO	3	41,16
SEXT000003	LATERAL IZQUIERDO FD 30 GRIS	3	36,58
SEXT000016	TECHO FD-40 2001	11	36,58
SEXT000002	TECHO FD-30 -2001	11	32,02
SEPO001724	TRASERA SIRENA 25/35 e	12	22,00
SEXT000643	LATERAL DERECHO SIRENA 35 H e		35,12
SEXT000642	LATERAL IZQUIERDO SIRENA 35 H e		34,48
SEXT000644	TECHO SIRENA 35 H e		36,58
SEPO001287	BISAGRA SUPERIOR SANIT GRIS 2001		1,37
SEPO001288	BISAGRA INFERIOR SANIT GRIS 2001		1,37
CFER000295	IMAN REINA-4 EMPOTRADO		2,74
CFER000261	CIERRE MUELLE		0,70
CTOE000355	PIVOTE CLIP		0,90
CUERPO CALDERA			
RCON000014	DEFLECTOR SIRENA 35	16	7,61
RCON000016	SINFIN DEFLECTOR SIRENA 25 e	16	7,61
COTR000010	CRISTAL PARA MIRILLA DIAM. 23		7,82
MAIS000058	PLACA AISLANTE PUERTA EVOLUTION AM/AC		64,80
MAIS000059	PLACA AISLANTE FONDO HOGAR EVOLUTION AM/AC		19,90
SCON002020	PUERTA CUERPO CLIMA PLUS		38,04
SCHA006695	COLECTOR SALIDA DE HUMOS SIRENA 25 e		22,82
SCHA006694	COLECTOR SALIDA DE HUMOS SIRENA 35 e		22,82
SAIS000001	AISLANTE CUERPO 30		24,00
SAIS000018	AISLANTE TRASERA CHAPA		8,60
SAIS000019	AISLANTE INFERIOR CHAPA 25		6,80

SIRENA H e

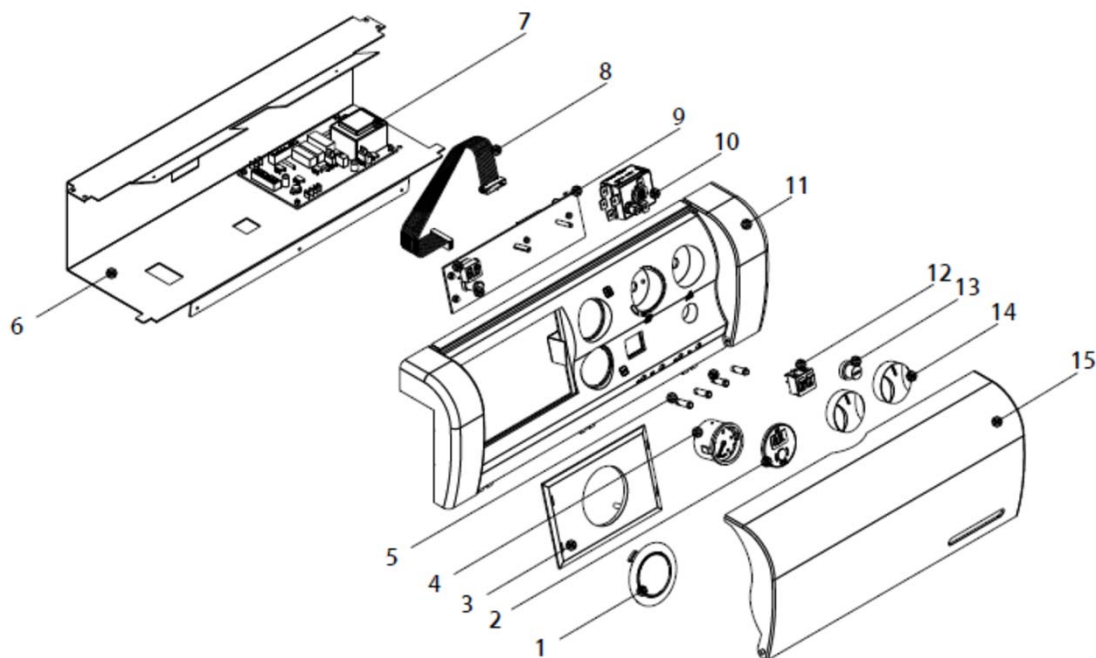
SAIS000020	AISLANTE FRONTAL CHAPA		15,00
RCHASIR002	CUERPO CALDERA COMPLETO SIRENA MIX DUO 25 e		525,00
RCHASIR004	CUERPO CALDERA COMPLETO SIRENA MIX DUO 35 e		598,00
RCHASIR003	CUERPO CALDERA COMPLETO SIRENA CAL 25 e		525,00
RCHASIR005	CUERPO CALDERA COMPLETO SIRENA CAL 35 e		598,00



SIRENA H e

FRENTE ELECTRICO

FRENTE ELECTRICO			
SELESIR016	FRENTE ELECTRICO SIRENA CAL 25/35 e	2	278,93
SELESIR017	FRENTE ELECTRICO SIRENA MIX 25/35 e	2	289,08
SELESIR029	FRENTE ELECTRICO SIRENA MIX 25/35 H e	2	315,74
SELESIR027	FRENTE ELECTRICO SIRENA CAL 25/35 H e	2	315,74
SCHA006888	CAJONERA FRENTE SIRENA 25/35 e	26	14,38
SCHA010389	CAJONERA FRENTE SIRENA 25/35 H e	26	14,38
CELC000086	TARJETA ELEC. DISPLAY CCD1 VER 4.6 (07/2007 a 09/2015)	27	109,00
CELC000359	TARJETA ELEC DISPLAY CCD11	27	109,00
CELC000217	TARJETA ELEC. DE DISPLAY (VER 2)(2003 a 07/2007)	27	109,00
CELC000022	TERMOSTATO DE SEGURIDAD 110° CAP. 1,5 M.	28	25,61
CELC000212	PORTAMANDOS SIRENA ELECTRONIC	29	19,02
CELC000176	MANOPOLA SIRENA PLATA 2001	30	1,90
CELC000175	TAPA PORTAMANDOS PLATA 2001	32	12,32
CELC000209	PILOTO LED ROJO (VER 2)	33	2,28
CELC000138	SELECTOR BIPOLAR NEGRO 2001	34	4,25
CELC000210	PILOTO LED AMBAR (VER 2)	35	2,28
CELC000137	MANOMETRO DIAM. 40 NEGRO	36	15,20
COTR000027	SELLO ESMALTADO DISPLAY	37	4,56
CELC000177	SUPLEMENTO SIN PROGRAMADOR PLATA 2001	38	2,05
CELC000178	TAPA CENTRALITA PLATA 2001	39	3,50
CELC000219	DISPLAY	40	9,13
CELC000220	BOTON PULSADOR DISPLAY	41	2,75
CELC000089	CABLE UNION TARJETAS ELEC. (VER 3) (07/2007 a 09/2015)	42	9,13
CELC000218	CABLE UNION TARJETAS ELEC. (VER 2)(2003 a 07/2007)	42	9,13
CELC000087	TARJETA ELEC.DE ALIMENTACION(VER 3)(07/2007 a 09/2015)	43	136,50
CELC000358	TARJETA ELEC. ALIM CCDD12 (a partir de 1509453054)	43	136,50
CELC000216	TARJETA ELEC. DE ALIMENTACION (VER 2)(2003 a 07/2007)	43	136,50
CELC000029	MANGUERA BOMBA 500 PL/145-P		4,11
CELC000047	CONJUNTO PILOTOS ELECTRONIC (VER 3)		9,51
CELC000354	CABLE PWM 1000 mm		6,90
CELC000211	SONDA CONTROL ELECTRONICO DOMUSA PTC 1K		14,00
CELC000240	CONEXION FLUSOSTATO ELTEK PL/ 563-P		2,28
CMAZ000060	MAZO SIRENA ELECTRONIC		10,58
TPRO000000	PROGRAMADOR DIARIO ANALOGICO		58,00



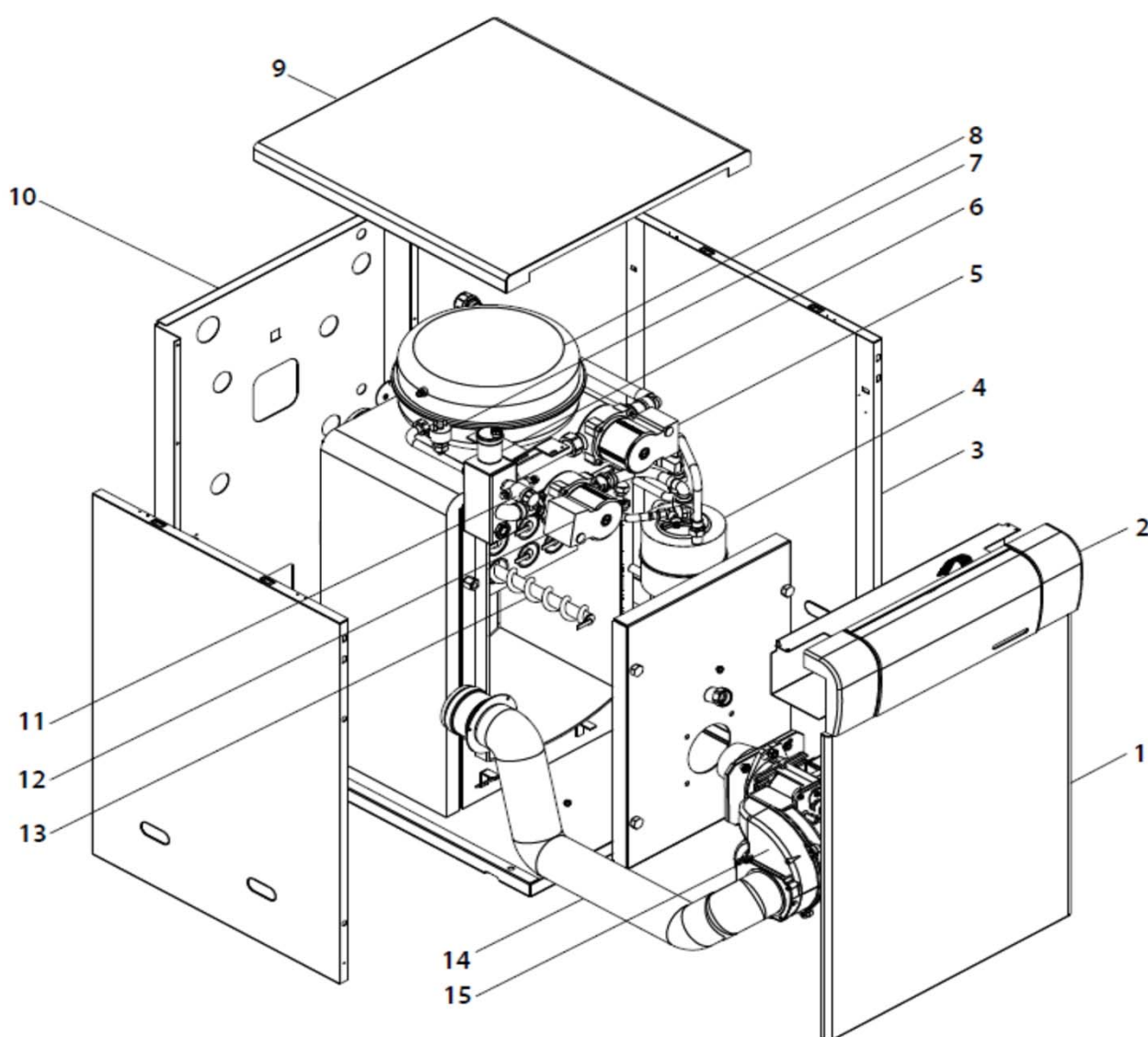
SIRENA HV e

CODIGO	DESCRIPCION	Nº	P.V.P.
CIRCUITO HIDRAULICO			
CFOV000033	INTERCAMIBADOR GIANNONI PB24	4	138,00
CFOV000067	INTERCAMBIADOR GIANNONI PB28	4	152,00
CFOV000073	BOMBA NYL 53-15 C	5	142,20
RFOV000024	PURGADOR PURGOMAT 3/8	6	13,20
CELC000078	PRESOSTATO	7	32,01
CFOV000043	VASO DE EXPANSION 12 L.	8	66,75
CFOV000025	VASO DE EXPANSION 8 L.	8	51,21
CVAL000004	VALVULA DE SEGURIDAD 1/2 CON T.M.	11	10,97
CFOV000029	BOMBA NYL 43-15	5/12	138,20
CFOV000148	BOMBA YONOS PWM 15/7 WILO	5/12	206,00
CTOE000108	TUERCA PRISIONERA BULBO		2,60
CVAL000024	LIMITADOR DE CAUDAL ROJO 12 LTS		2,95
CVAL000025	LIMITADOR DE CAUDAL VERDE 15 LTS		2,95
CVAL000005	VALVULA RETENCION LLAVE DE LLENADO		3,56
CFOV000048	RACOR TELESCOPICO 1/2		4,14
CFOV000046	RACOR PARA BOMBA 1' PL/122-P		4,38
CFOV000047	RACOR TELESCOPICO 3/4		5,90
CVAL000006	VALVULA DE RETENCION 3/4		8,23
CVAL000002	LLAVE LLEN-VAC 3/8		10,97
CVAL000034	LLAVE DE VACIADO 1/2 CON CADENA		11,41
CFOV000061	FLUSOSTATO ELTEK		41,16
CVAL000015	VALVULA 3 VRG131 25-6,3 1"		84,60
CFOV000023	MOTOR S66 + CONECTOR		192,02
ENVOLVENTES			
SEXT000022	PUERTA SIRENA HV e	1	41,16
SEXT000000	LATERAL DERECHO 25	3	41,16
SEXT000014	LATERAL DERECHO 35	3	41,16
SEXT000003	LATERAL IZQUIERDO 25	3	36,58
SEXT000015	LATERAL IZQUIERDO 35	3	32,01
SEXT000189	TECHO SIRENA 25V e	9	32,01
SEXT000021	TECHO SIRENA 35V e	9	36,58
SEPO000677	TRASERA SIRENA 25/35V e	10	22,00
SEPO001287	BISAGRA SUPERIOR SANIT GRIS 2001		1,37
SEPO001288	BISAGRA INFERIOR SANIT GRIS 2001		1,37
CFER000295	IMAN REINA-4 EMPOTRADO		2,74
CFER000261	CIERRE MUELLE		0,70
CTOE000355	PIVOTE CLIP		0,90
SAIS000001	AISLANTE CUERPO 30		24,00
SAIS000005	AISLANTE CUERPO 40		26,00
SAIS000019	AISLANTE INFERIOR CHAPA 25		6,80
SAIS000018	AISLANTE TRASERA CHAPA		8,60
SAIS000020	AISLANTE FRONTAL CHAPA		15,00
SAIS000035	AISLANTE INFERIOR CHAPA 35		9,00

SIRENA HV e

CUERPO CALDERA

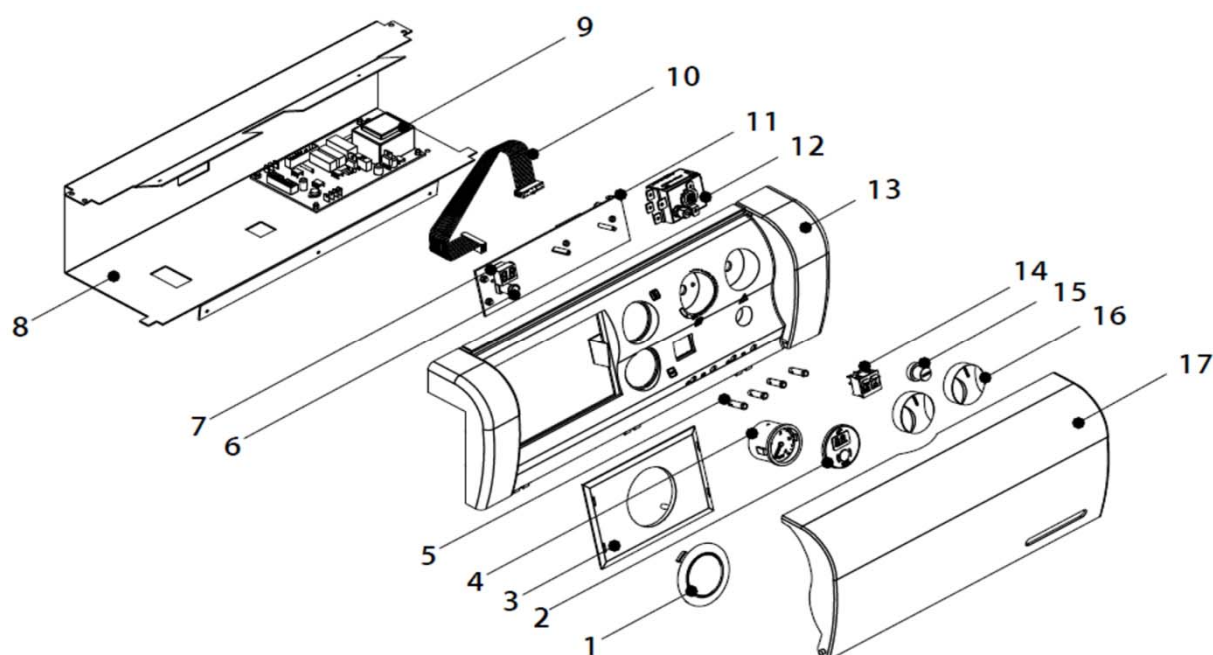
RCON00014	DEFLECTOR SIRENA 35	13	7,61
RCON00016	SINFIN DEFLECTOR SIRENA 25 e	13	7,61
STUR000244	TUBO ADMISIÓN AIRE EXTRAFLEX Ø80mm 2m	14	34,00
COTR000010	CRISTAL PARA MIRILLA DIAM. 23		7,82
MAIS000059	PLACA AISLANTE FONDO HOGAR EVOLUTION AM/AC		19,90
SCHA006834	COLECTOR SALIDA DE HUMOS SIRENA 25/35V e		22,82
CGAS000245	CHIMENEA SIRENA 25/35V e DIAM. 80		24,47
SCON002020	PUERTA CUERPO CLIMA PLUS		38,04
MAIS000058	PLACA AISLANTE PUERTA EVOLUTION AM/AC		64,80
RCHASIR006	CUERPO PRINCIPAL SIRENA MIX 25Ve		525,00
RCHASIR007	CUERPO PRINCIPAL SIRENA CAL 25Ve		525,00
RCHASIR008	CUERPO PRINCIPAL SIRENA MIX 35Ve		598,00
RCHASIR009	CUERPO PRINCIPAL SIRENA CAL 35Ve		598,00



SIRENA HV e

FRENTE ELECTRICO

FRENTE ELECTRICO			
CELC000178	TAPA CENTRALITA PLATA 2001	1	3,50
SELESIR018	FRENTE ELECTRICO SIRENA CAL 25/35V e	2	278,93
SELESIR019	FRENTE ELECTRICO SIRENA MIX 25/35V e	2	289,08
SELESIR030	FRENTE ELECTRICO SIRENA MIX 25/35 HV e	2	278,93
SELESIR026	FRENTE ELECTRICO SIRENA CAL 25/35 HV e	2	289,08
COTR000027	SELLO ESMALTADO DISPLAY	2	4,56
CELC000177	SUPLEMENTO SIN PROGRAMADOR PLATA 2001	3	2,05
CELC000137	MANOMETRO DIAM. 40 NEGRO	4	15,20
CELC000209	PILOTO LED ROJO (VER 2)	5	2,28
CELC000210	PILOTO LED AMBAR (VER 2)	5	2,28
CELC000220	BOTON PULSADOR DISPLAY	6	2,75
CELC000219	DISPLAY	7	9,13
SCHA006913	CAJONERA FRENTE SIRENA 25/35 V e	8	14,38
CELC000087	TARJETA ELEC.DE ALIMENTACION(VER 3)(07/2007 a 09/2015)	9	136,50
CELC000358	TARJETA ELEC. ALIM CCDD12 (a partir de 1509453054)	9	136,50
CELC000216	TARJETA ELEC. DE ALIMENTACION (VER 2)(2003 a 07/2007)	9	136,50
CELC000089	CABLE UNION TARJETAS ELEC. (VER 3) (07/2007 a 09/2015)	10	9,13
CELC000218	CABLE UNION TARJETAS ELEC. (VER 2)(2003 a 07/2007)	10	9,13
CELC000086	TARJETA ELEC. DISPLAY CCD1 VER 4.6 (07/2007 a 09/2015)	11	109,00
CELC000359	TARJETA ELEC DISPLAY CCD11	11	109,00
CELC000217	TARJETA ELEC. DE DISPLAY (VER 2)(2003 a 07/2007)	11	109,00
CELC000022	TERMOSTATO DE SEGURIDAD 110º CAP. 1,5 M.	12	25,61
CELC000171	PORTAMANDOS MCF PLATA	13	19,02
CELC000138	SELECTOR BIPOLAR NEGRO 2001	14	4,25
CELC000176	MANOPOLA SIRENA PLATA 2001	16	1,90
CELC000175	TAPA PORTAMANDOS PLATA 2001	17	12,32
CELC000029	MANGUERA BOMBA 500 PL/145-P		4,11
CELC000047	CONJUNTO PILOTOS ELECTRONIC (VER 3)		9,51
CELC000354	CABLE PWM 1000 mm		6,90
CELC000211	SONDA CONTROL ELECTRONICO DOMUSA PTC 1K		14,00
CELC000240	CONEXION FLUSOSTATO ELTEK PL/ 563-P		2,28
CMAZ000060	MAZO SIRENA ELECTRONIC		10,58
TPRO000000	PROGRAMADOR DIARIO ANALOGICO		58,00

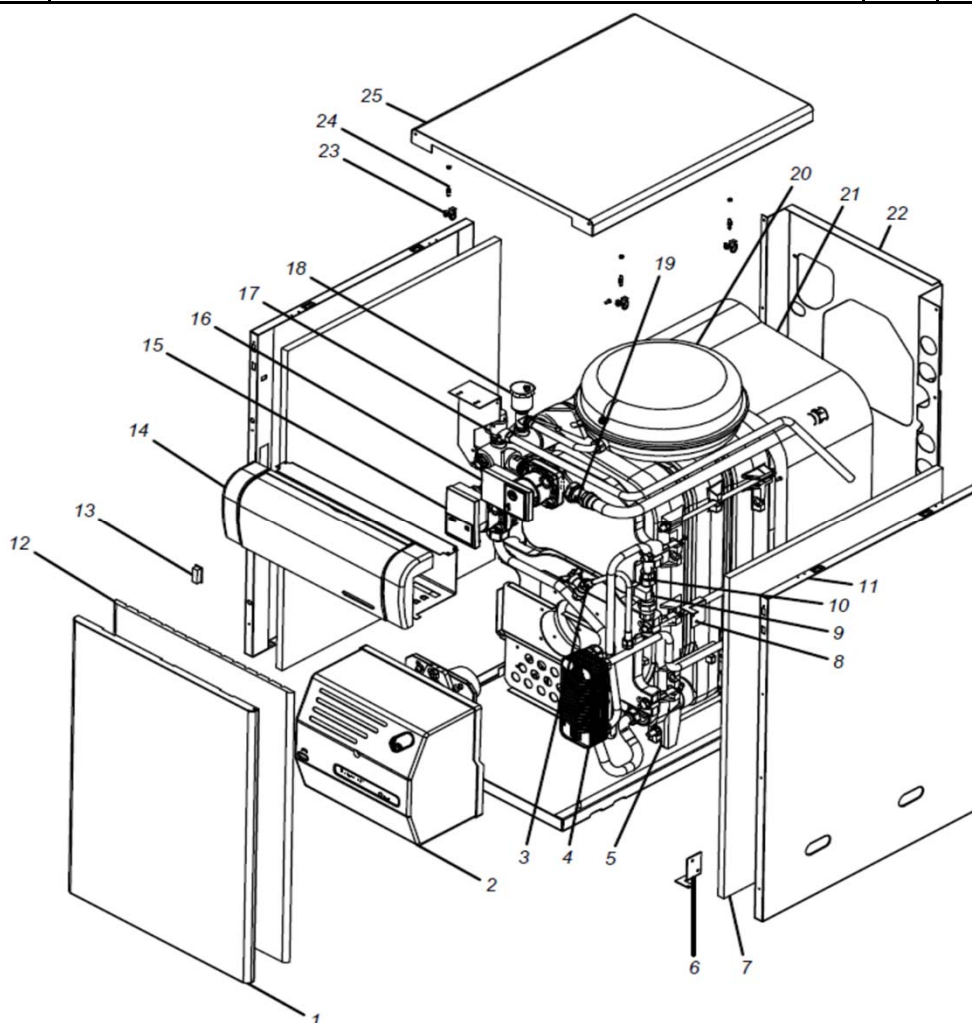


SIRENA HFD

CODIGO	DESCRIPCION	Nº	P.V.P.
CIRCUITO HIDRAULICO			
CVAL000002	LLAVE LLEN-VAC 3/8	3	10,97
CFOV000044	INTERCAMBIADOR SWEP 16 PLACAS	4	100,58
CFOV000045	INTERCAMBIADOR SWEP 18 PLACAS	4	109,73
CVAL000024	LIMITADOR DE CAUDAL ROJO 12 LTS	5	2,95
CVAL000025	LIMITADOR DE CAUDAL VERDE 15 LTS	5	2,95
CFOV000061	FLUSOSTATO ELTEK	9	41,16
CFOV000027	BOMBA NYL 53-25	16	142,20
CFOV000143	BOMBA YONOS RKC 15/6 WILO	16	209,00
CVAL000004	VALVULA DE SEGURIDAD 1/2 CON T.M.	17	10,97
RFOV000024	PURGADOR PURGOMAT 3/8	18	13,20
CVAL000006	VALVULA DE RETENCION 3/4	19	8,23
CVAL000009	VALVULA DE RETENCION 1´	19	21,00
CVAL000016	VALVULA RETENCION 1´ VAYCA	19	11,88
CFOV000025	VASO DE EXPANSION 8 L.	20	51,21
CFOV000043	VASO DE EXPANSION 12 L.	20	66,75
CFOV000029	BOMBA NYL 43-15	15/16	138,20
CFOV000148	BOMBA YONOS PWM 15/7 WILO	15/16	206,00
CFOV000037	MEMBRANA FLUSOSTATO FUGAS		6,86
CFOV000046	RACOR PARA BOMBA 1' PL/122-P		4,38
CFOV000047	RACOR TELESCOPICO 3/4		5,90
CFOV000048	RACOR TELESCOPICO 1/2		4,14
CFOV000078	FLUSOSTATO FUGAS		88,78
CTOE000108	TUERCA PRISIONERA BULBO		2,60
CVAL000005	VALVULA RETENCION LLAVE DE LLENADO		3,56
ENVOLVENTES			
SEXT000001	PUERTA CLIMA PLUS H	1	41,16
SEPO001288	BISAGRA INFERIOR SANIT GRIS 2001	6	1,37
SEPO001287	BISAGRA SUPERIOR SANIT GRIS 2001	8	1,37
SEXT000000	LATERAL FD-30 -2001 DERECHO	11	41,16
SEXT000014	LATERAL FD-40 -2001 DERECHO	11	41,16
SEXT000003	LATERAL IZQUIERDO FD 30 GRIS	11	36,58
SEXT000015	LATERAL FD-40 -2001 IZQUIERDO	11	32,01
CFER000295	IMAN REINA-4 EMPOTRADO	13	2,74
SEPO000424	TRASERA SIRENA FD GRIS 2001	22	16,00
CFER000261	CIERRE MUELLE	23	0,70
CTOE000355	PIVOTE CLIP	24	0,90
SEXT000002	TECHO FD-30 -2001	25	32,02
SEXT000016	TECHO FD-40 2001	25	36,58
SAIS000000	AISLANTE CUERPO FRONTAL		12,00
SAIS000001	AISLANTE CUERPO 30		24,00
SAIS000002	AISLANTE TRASERO		11,00
SAIS000003	AISLANTE INFERIOR 30		11,00

SIRENA HFD

CUERPO CALDERA			
CFUC000043	JUNTA UNION ELEMENTOS FUNDIDO DOMUSA		4,38
RFUC000049	ELEMENTO FUNDICION DELANTERO DOMUSA NG TF		161,00
RFUC000050	ELEMENTO FUNDICION TRASERA DOMUSA NG TF		161,00
RFUC000051	ELEMENTO FUNDICION INTERMEDIO DOMUSA NG TF		132,25
SOPE000002	PUERTA SOPORTE QUEMADOR FUND. DOMUSA NG TF		42,90
SPIN000022	TAPA REGISTRO DE HUMOS FUND. DOMUSA NG TF		28,00
SCON000865	PREPARACION COLECTOR SIRENA CAL 30 HFD		53,50
SCON001955	PREPARACION COLECTOR SIRENA CAL 40/50 HFD		53,50
SCON001475	PREPARACION COLECTOR SIRENA MUX-DUO 30 HFD		53,50
SCON001476	PREPARACION COLECTOR SIRENA MIX-DUO 40 HFD		53,50
CTOE000024	CASQUILLO UNION ELEMENTOS FUND. DOMUSA		2,74
MAIS000005	AISLANTE PUERTA SOPORTE QUEM. I.C.		29,90
MAIS000009	AISLANTE PUERTA HOGAR FUND. DOMUSA		23,79
MAIS000012	AISLANTE REGISTRO DE HUMOS FUND. DOMUSA		12,40
MAIS000042	AISLANTE PUERTA HOGAR FUND. DOMUSA NG TF		28,98
RMAIS000002	AISLANTE REGISTRO DE HUMOS FUND. DOMUSA NG TF		19,90
MAIS000051	LADRILLO REFRACTARIO		36,60
RAIS000004	AISLANTE TAPA REGISTRO DE HUMOS		35,00
RCHASIR010	REPUESTO CUERPO SIRENA MIX FD 30 2001 NG TF		614,00
RCHASIR012	CUERPO SIRENA MIX DUO FD 40 ELECTRONIC NG TF		784,00
RSIRC00F15	REPUESTO CUERPO SIRENA CAL HFD 30		614,00
RSIRC00F16	REPUESTO CUERPO SIRENA CAL FD 40		784,00
RSIRC000F9	REPUESTO CUERPO SIRENA CAL FD 50 2001 NG TF		905,16

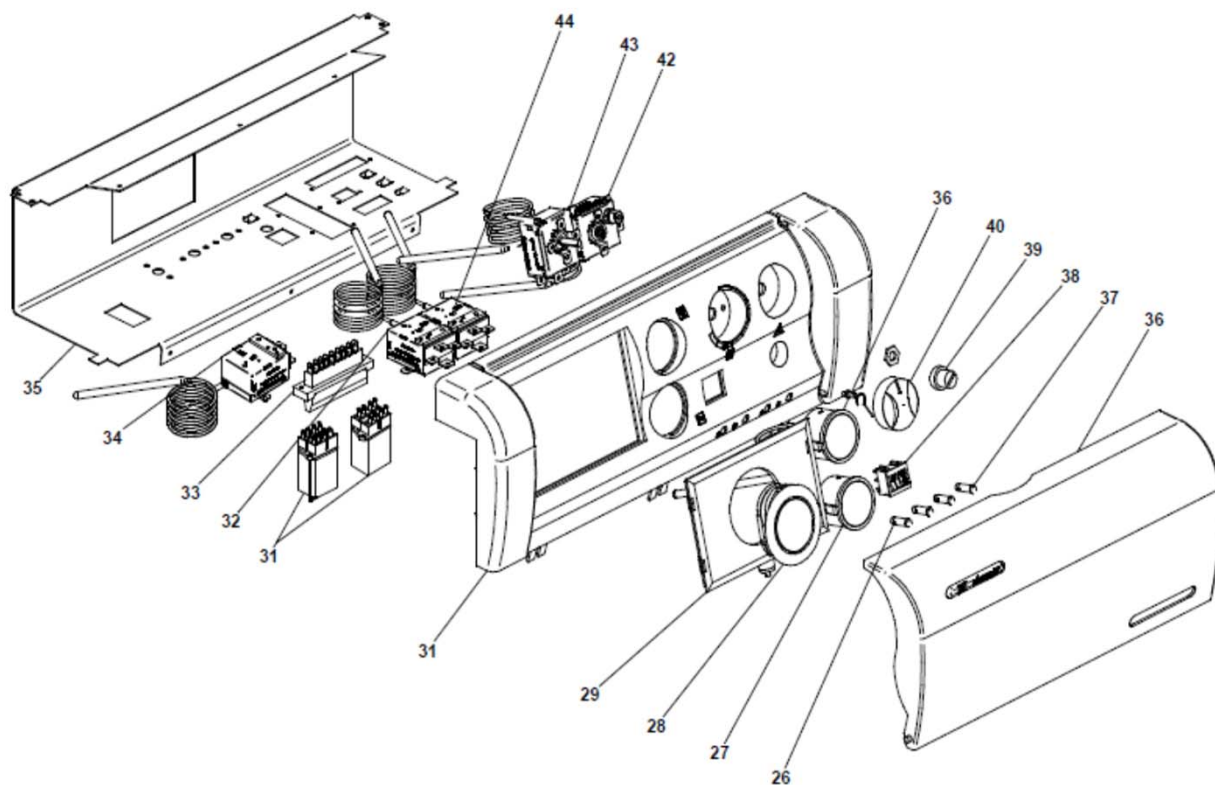


SIRENA HFD

FRENTE ELECTRICO

FRENTE ELECTRICO			
SELESIR009	FRENTE ELECTRICO SIRENA MIX FD 2001	14	196,00
SELESIR010	FRENTE ELECTRICO SIRENA CAL FD 2001	14	149,00
CELC000040	FUNDA PILOTO AMBAR	27	0,17
CELC000137	MANOMETRO DIAM. 40 NEGRO	28	15,20
CELC000177	SUPLEMENTO SIN PROGRAMADOR PLATA 2001	29	2,05
CELC000178	TAPA CENTRALITA PLATA 2001	30	3,50
CELC000172	PORTAMANDOS CLIMA PLUS PLATA	31	19,02
CELC000173	PORTAMANDOS SIRENA MIX FD PLATA 2001	31	19,02
CELC000006	RELE FINDER	33	19,20
CELC000042	REGLETA WEIDMULLER 12 POLOS	34	21,02
SCHA005297	CAJONERA ELECTRICA SIRENA	35	14,38
CELC000175	TAPA PORTAMANDOS PLATA 2001	36	12,32
CELC000039	FUNDA PILOTO ROJO	37	0,17
CELC000138	SELECTOR BIPOLAR NEGRO 2001	38	4,25
CELC000176	MANOPOLA SIRENA PLATA 2001	40	1,90
CELC000136	TERMOMETRO DIAM. 40 NEGRO	44	15,20
CELC000022	TERMOSTATO DE SEGURIDAD 110° CAP. 1,5 M.	45	25,61
CELC000007	TERMOSTATO DE CONTROL CAP. 1M.	46	19,20
CELC000034	TERMOSTATO DE 93°	48	27,43
CELC000017	TERMOSTATO 60° CAP. 1M.	32/47	27,43
CELC000002	TERMOHIDROMETRO		36,58
CELC000009	INTERRUPTOR NARANJA I/V		5,25
CELC000010	INTERRUPTOR DIARIO-SEMANAL		3,75
CELC000011	INTERRUPTOR NARANJA GENERAL		5,25
CELC000029	MANGUERA BOMBA 500 PL/145-P		4,11
CELC000036	REGLETA WEIDMULLER 3 POLOS		7,32
CELC000326	PILOTO INCO		1,84
CELC000041	CONMUTADOR ROTATIVO R024		5,98
CELC000097	MANOPOLA GRIS		1,64
CELC000098	SUPLEMENTO SIN PROGRAMADOR GRIS		1,83
CELC000100	CONJUNTO MICROS GIANNONI		10,97
CELC000109	MANOPOLA PL/118-P BLANCA		1,36
CELC000110	SUPLEMENTO S/PROGR. PL/119-P BLANCO		1,36
CELC000144	MANOMETRO DIAM. 40 BLANCO		15,20
CELC000145	SELECTOR BIPOLAR PEQUEÑO BLANCO		4,25
CELC000146	TERMOMETRO DIAM. 40 BLANCO		15,20
CELC000147	TAPA CENTRALITA BLANCA PL/ 232-P		1,84
CMAZ000037	MAZO SIRENA MIX-FD 2001		41,40
CMAZ000047	MAZO SIRENA CAL FD 2001		29,90
SELESIF002	FRENTE ELECTRICO SIRENA MIX FD BLANCO		173,73
SELESIF003	FRENTE ELECTRICO SIRENA CAL FD BLANCO		149,00
CELC000100	CONJUNTO MICROS GIANNONI		10,97
TPRO000000	PROGRAMADOR DIARIO ANALOGICO		58,00

SIRENA HFD

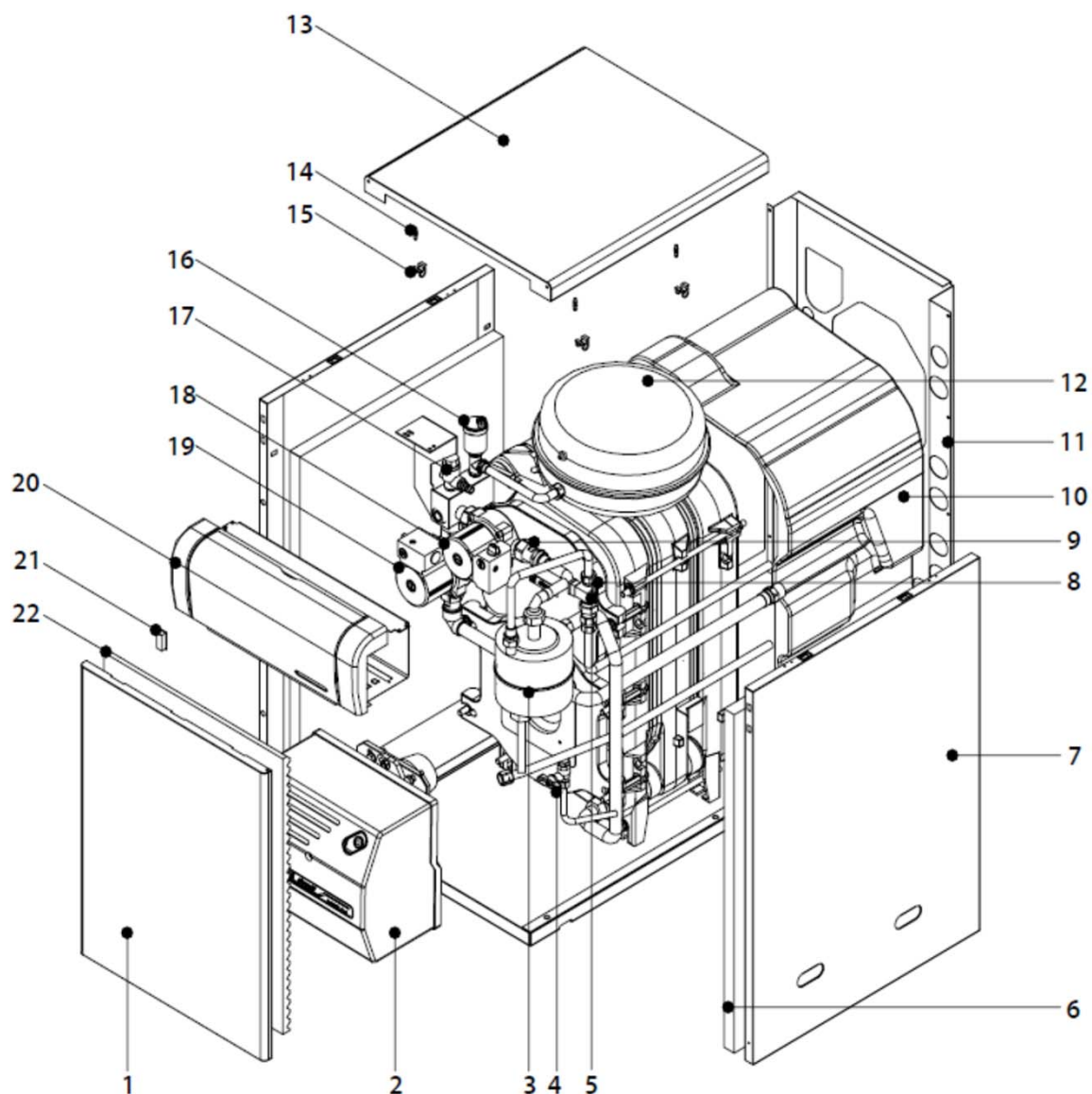


SIRENA HFD e

CODIGO	DESCRIPCION	Nº	P.V.P.
CIRCUITO HIDRAULICO			
CFOV000033	INTERCAMIBADOR GIANNONI PB24	3	138,00
CFOV000067	INTERCAMBIADOR GIANNONI PB28	3	152,00
CVAL000002	LLAVE LLEN-VAC 3/8	4	10,97
CFOV000061	FLUSOSTATO ELTEK	5	41,16
CVAL000024	LIMITADOR DE CAUDAL ROJO 12 LTS	8	2,95
CVAL000025	LIMITADOR DE CAUDAL VERDE 15 LTS	8	2,95
CVAL000006	VALVULA DE RETENCION 3/4	9	8,23
CVAL000009	VALVULA DE RETENCION 1'	9	21,00
CFOV000025	VASO DE EXPANSION 8 L.	12	51,21
CFOV000043	VASO DE EXPANSION 12 L.	12	66,75
RFOV000024	PURGADOR PURGOMAT 3/8	16	13,20
CVAL000004	VALVULA DE SEGURIDAD 1/2 CON T.M.	17	10,97
CFOV000027	BOMBA NYL 53-25	19	142,20
CFOV000096	BOMBA NYL 63-15	19	142,20
CFOV000148	BOMBA YONOS PWM 15/7 WILO	18/19	206,00
CFOV000029	BOMBA NYL 43-15	18/19	138,20
CELC000078	PRESOSTATO		32,01
CFOV000023	MOTOR S66 + CONECTOR		192,02
CFOV000046	RACOR PARA BOMBA 1' PL/122-P		4,38
CFOV000047	RACOR TELESCOPICO 3/4		5,90
CFOV000048	RACOR TELESCOPICO 1/2		4,14
CTOE000108	TUERCA PRISIONERA BULBO		2,60
CVAL000005	VALVULA RETENCION LLAVE DE LLENADO		3,56
CVAL000015	VALVULA 3 VRG131 25-6,3 1"		84,60
ENVOLVENTES			
SEXT000001	PUERTA CLIMA PLUS H	1	41,16
SEXT000000	LATERAL FD-30 -2001 DERECHO	7	41,16
SEXT000014	LATERAL FD-40 -2001 DERECHO	7	41,16
SEXT000003	LATERAL IZQUIERDO FD 30 GRIS	7	36,58
SEXT000015	LATERAL FD-40 -2001 IZQUIERDO	7	32,01
SEPO000439	LATERAL SIRENA FD-50 GRIS 2001	7	59,44
SEPO000424	TRASERA SIRENA FD GRIS 2001	11	16,00
SEXT000002	TECHO FD-30 -2001	13	32,02
SEXT000016	TECHO FD-40 2001	13	36,58
SEXT000235	TECHO SIRENA FD-50 GRIS 2001	13	54,86
CTOE000355	PIVOTE CLIP	14	0,90
CFER000261	CIERRE MUELLE	15	0,70
CFER000295	IMAN REINA-4 EMPOTRADO	21	2,74
SEPO001287	BISAGRA SUPERIOR SANIT GRIS 2001		1,37
SEPO001288	BISAGRA INFERIOR SANIT GRIS 2001		1,37
SAIS000000	AISLANTE CUERPO FRONTAL		12,00
SAIS000001	AISLANTE CUERPO 30	10	24,00
SAIS000005	AISLANTE CUERPO 40	10	26,00
SAIS000002	AISLANTE TRASERO		11,00
SAIS000003	AISLANTE INFERIOR 30		11,00
SAIS000004	AISLANTE INFERIOR 40		12,50

SIRENA HFD e

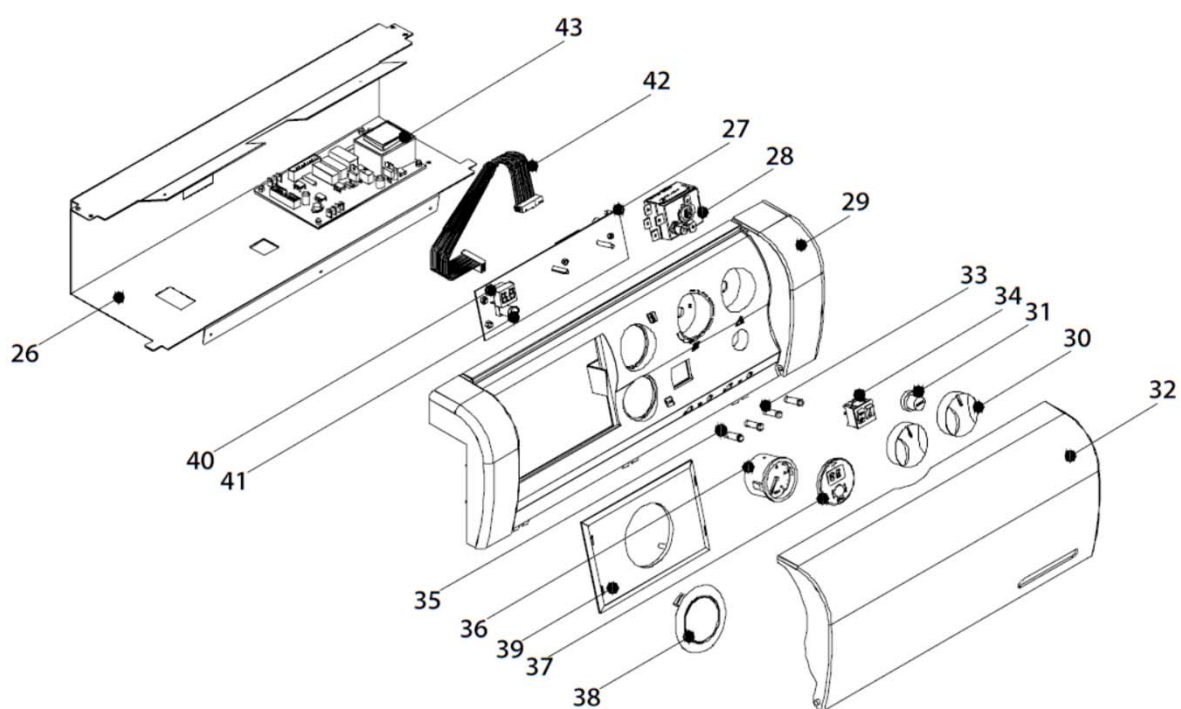
CUERPO CALDERA			
CFUC000043	JUNTA UNION ELEMENTOS FUNDIDO DOMUSA		4,38
RFUC000049	ELEMENTO FUNDICION DELANTERO DOMUSA NG TF		161,00
RFUC000050	ELEMENTO FUNDICION TRASERA DOMUSA NG TF		161,00
RFUC000051	ELEMENTO FUNDICION INTERMEDIO DOMUSA NG TF		132,25
SOPE000002	PUERTA SOPORTE QUEMADOR FUND. DOMUSA NG TF		42,90
SPIN000022	TAPA REGISTRO DE HUMOS FUND. DOMUSA NG TF		28,00
SCON001956	PREPARACION COLECTOR SIRENA 30 HFD e		53,50
SCON001957	PREPARACION COLECTOR SIRENA 40 HFD e		53,50
SCON000900	PREPARACION COLECTOR SIRENA 30 HFM e		53,50
SCON000901	PREPARACION COLECTOR SIRENA 40 HFM e		55,60
CTOE000024	CASQUILLO UNION ELEMENTOS FUND. DOMUSA		2,74
MAIS000042	AISLANTE PUERTA HOGAR FUND. DOMUSA NG TF		28,98
RMAIS00002	AISLANTE REGISTRO DE HUMOS FUND. DOMUSA NG TF		19,90
RCHASIR010	REPUESTO CUERPO SIRENA MIX FD 30 2001 NG TF		614,00
RCHASIR012	CUERPO SIRENA MIX DUO FD 40 ELECTRONIC NG TF		784,00
RSIRC00F15	REPUESTO CUERPO SIRENA CAL HFD 30		614,00
RSIRC00F16	REPUESTO CUERPO SIRENA CAL FD 40		784,00
RSIRC000F9	REPUESTO CUERPO SIRENA CAL FD 50 2001 NG TF		905,16



SIRENA HFD e

FRENTE ELECTRICO

FRENTE ELECTRICO			
SCHA006225	CAJONERA ELECTRICA SIRENA ELECTRONIC	26	14,38
CELC000086	TARJETA ELEC. DISPLAY CCD1 VER 4.6 (07/2007 a 09/2015)	27	109,00
CELC000217	TARJETA ELEC. DE DISPLAY (VER 2)(2003 a 07/2007)	27	109,00
CELC000022	TERMOSTATO DE SEGURIDAD 110º CAP. 1,5 M.	28	25,61
CELC000212	PORTAMANDOS SIRENA ELECTRONIC	29	19,02
CELC000176	MANOPOLA SIRENA PLATA 2001	30	1,90
CELC000175	TAPA PORTAMANDOS PLATA 2001	32	12,32
CELC000209	PILOTO LED ROJO (VER 2)	33	2,28
CELC000138	SELECTOR BIPOLAR NEGRO 2001	34	4,25
CELC000210	PILOTO LED AMBAR (VER 2)	35	2,28
CELC000137	MANOMETRO DIAM. 40 NEGRO	36	15,20
CELC000178	TAPA CENTRALITA PLATA 2001	37	3,50
COTR000027	SELLO ESMALTADO DISPLAY	37	4,56
CELC000177	SUPLEMENTO SIN PROGRAMADOR PLATA 2001	38	2,05
CELC000219	DISPLAY	41	9,13
CELC000220	BOTON PULSADOR DISPLAY	41	2,75
CELC000089	CABLE UNION TARJETAS ELEC. (VER 3) (07/2007 a 09/2015)	42	9,13
CELC000218	CABLE UNION TARJETAS ELEC. (VER 2)(2003 a 07/2007)	42	9,13
CELC000087	TARJETA ELEC.DE ALIMENTACION(VER 3)(07/2007 a 09/2015)	43	136,50
CELC000216	TARJETA ELEC. DE ALIMENTACION (VER 2)(2003 a 07/2007)	43	136,50
CELC000047	CONJUNTO PILOTOS ELECTRONIC (VER 3)		9,51
CELC000358	TARJETA ELEC. ALIM CCDD12 (a partir de 1509453054)		136,50
CELC000359	TARJETA ELEC DISPLAY CCD11		109,00
CELC000354	CABLE PWM 1000 mm		6,90
CELC000211	SONDA CONTROL ELECTRONICO DOMUSA PTC 1K		14,00
CMAZ000060	MAZO SIRENA ELECTRONIC		10,58
SELESIR014	FRENTE ELECTRICO SIRENA MIX FD ELECTRONIC		301,30
SELESIR016	FRENTE ELECTRICO SIRENA CAL 25/35 e		278,93
SELESIR031	FRENTE ELECTRICO SIRENA MIX HFD ELECTRONIC		278,93
SELESIR028	FRENTE ELECTRICO SIRENA CAL HFD ELECTRONIC		289,08
TPRO000000	PROGRAMADOR DIARIO ANALOGICO		58,00



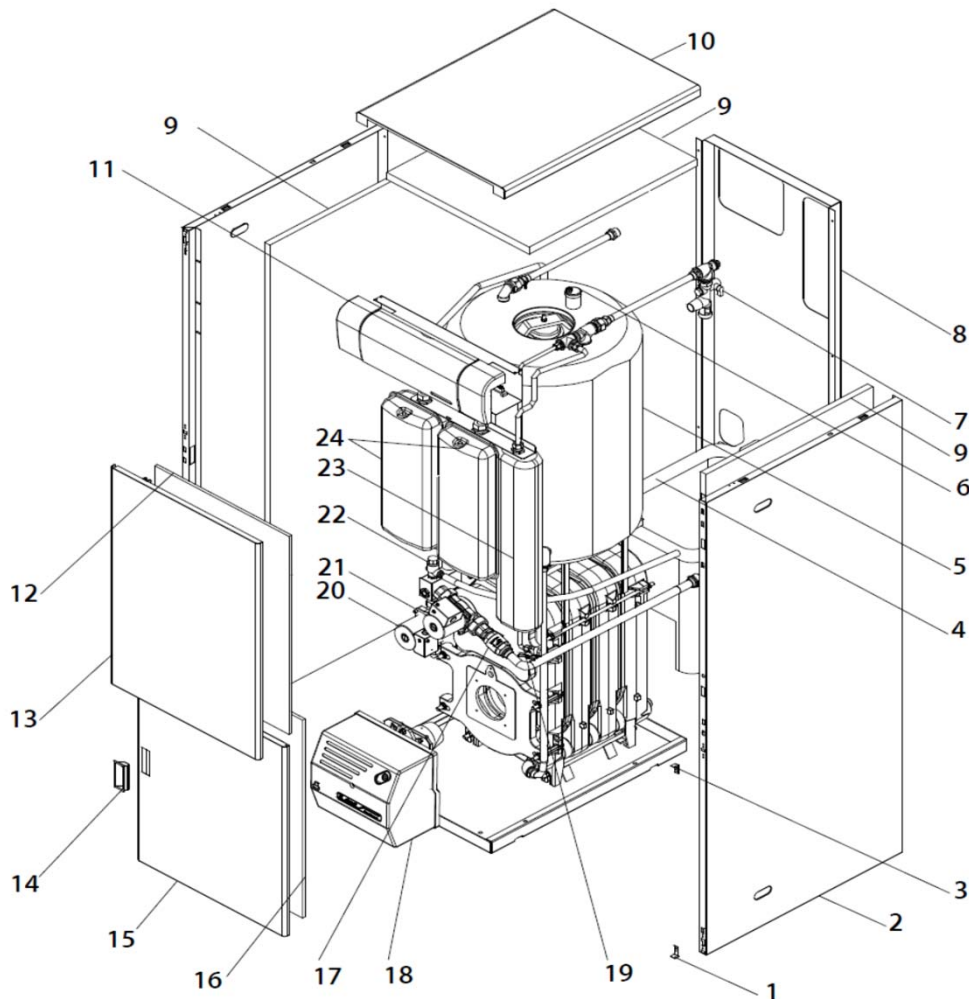
MCF HDX

CODIGO	DESCRIPCION		P.V.P.
CIRCUITO HIDRAULICO			
RDEP000000	DEPOSITO 130 L. INOX	5	830,92
RDEP000001	DEPOSITO 100 L. INOX	5	743,45
RFOV000024	PURGADOR PURGOMAT 3/8	6	13,20
CFOV000001	GRUPO DE SEG. 7 KG.	7	48,46
CVAL000006	VALVULA DE RETENCION 3/4	17	8,23
CVAL000009	VALVULA DE RETENCION 1´	17	21,00
CFOV000032	VASO DE EXPANSION 7,5 L. (MCF 30 1ud. / MCF 50 2 ud.)	17	59,45
CVAL000002	LLAVE LLEN-VAC 3/8	19	10,97
CFOV000143	BOMBA YONOS RKC 15/6 WILO	20	209,00
CFOV000145	BOMBA YONOS RKC 25/6 WILO	20	209,00
CFOV000029	BOMBA NYL 43-15	20	138,20
CFOV000148	BOMBA YONOS PWM 15/7 WILO	21	206,00
CFOV000027	BOMBA NYL 53-25	21	142,20
CFOV000096	BOMBA NYL 63-15	21	142,20
CVAL000004	VALVULA DE SEGURIDAD 1/2 CON T.M.	22	10,97
CFOV000068	VASO DE EXPANSION A.C.S. 4 LITROS	23	78,20
CFOV000005	VASO RECTANGULAR PLANO 12 LTS (MCF 40 1 ud.)	24	79,42
CFOV000020	MOTOR ABV NO (SUELO RADIANTE)		172,00
CFOV000023	MOTOR S66 + CONECTOR		192,02
CFOV000047	RACOR TELESCOPICO 3/4		5,90
COTR000006	JUNTA TORICA TAPA ELIPTICA ACUMULADOR		4,11
CVAL000013	V3V VMV (SUELO RADIANTE)		185,00
CVAL000015	VALVULA 3 VRG131 25-6,3 1"		84,60
CVAL000026	VALVULA 3 VIAS MG20-6,6 3/4"		88,00
RVAR000000	MANGUITO ELECTROLITICO DOMUSA		12,00
SCON000018	TAPA ELIPTICA ACUMULADOR		52,00
SOPE000091	PUENTE TAPA ACUMULADOR ZINCADO		7,59
ENVOLVENTES			
SEPO001290	BISAGRA INFERIOR MCF DX	1	1,37
SEXT000085	LATERAL DERECHO 30-DX 2001	2	73,15
SEXT000091	LATERAL DERECHO MCF 40 DX	2	77,73
SEXT000155	LATERAL DERECHO MCF 50 DX	2	82,30
SEXT000089	LATERAL IZQUIERDO 30-DX 2001	2	73,15
SEXT000090	LATERAL IZQUIERDO MCF 40 DX	2	77,73
SEXT000154	LATERAL IZQUIERDO MCF 50 DX	2	82,30
SEPO001289	BISAGRA SUPERIOR MCF DX	3	1,37
SEPO000496	TRASERA MCF DX	8	23,00
SEXT000088	TECHO SIRENA SOLAR HFD / MCF 30 HDX/HDXV	10	32,01
SEXT000092	TECHO MCF 40 DX	10	36,58
SEXT000156	TECHO MCF 50 DX	10	45,72
SEXT000087	FRONTAL SUPERIOR MCF DX	13	27,43
SOPE000083	TIRADOR PLATA PUERTA MCF DX	14	11,41
SEXT000086	PUERTA SIRENA SOLAR / MCF 30 HDX/HDXV	15	36,58
CFER000002	FORRO PARA PIVOTE PL/126-P		0,62
CFER000261	CIERRE MUELLE		0,70
CTOE000355	PIVOTE CLIP		0,90

MCF HDX

CUERPO DE CALDERA

CUERPO DE CALDERA			
CFUC000043	JUNTA UNION ELEMENTOS FUNDIDO DOMUSA		4,38
RFUC000049	ELEMENTO FUNDICION DELANTERO DOMUSA NG TF		161,00
RFUC000050	ELEMENTO FUNDICION TRASERA DOMUSA NG TF		161,00
RFUC000051	ELEMENTO FUNDICION INTERMEDIO DOMUSA NG TF		132,25
SOPE000002	PUERTA SOPORTE QUEMADOR FUND. DOMUSA NG TF		42,90
SPIN000022	TAPA REGISTRO DE HUMOS FUND. DOMUSA NG TF		28,00
RCHAMCX000	REPUESTO CUERPO MCF 40 DX 2001 NG TF		784,00
RCHAMCX001	REPUESTO CUERPO MCF 50 DX 130L 2001 NG TF		905,16
RCHAMCX003	REPUESTO CUERPO MCF 30-DX 100 LTS 2001 NG TF		614,00
RCHAMCX004	REPUESTO CUERPO MCF 30 DX 100 L BASE ANTIGUA SCHA000916		614,00
SCON000869	PREPARACION COLECTOR MCF 30 HDX		53,50
SCON001943	PREPARACION COLECTOR MCF 40/50 HDX		53,50
SCON000820	PREPARACION COLECTOR MCF 30/40/50 HDX+S.RAD.		53,50
CTOE000024	CASQUILLO UNION ELEMENTOS FUND. DOMUSA		2,74
MAIS000005	AISLANTE PUERTA SOPORTE QUEM. I.C.		29,90
MAIS000009	AISLANTE PUERTA HOGAR FUND. DOMUSA		23,79
MAIS000012	AISLANTE REGISTRO DE HUMOS FUND. DOMUSA		12,40
MAIS000042	AISLANTE PUERTA HOGAR FUND. DOMUSA NG TF		28,98
RMAIS000002	AISLANTE REGISTRO DE HUMOS FUND. DOMUSA NG TF		19,90
MAIS000051	LADRILLO REFRACTARIO		36,60
RAIS000004	AISLANTE TAPA REGISTRO DE HUMOS		35,00
RQUEMCF007	D-3 SIN PR MCF 30 HDX N. E. BNOX		300 (neto)
RQUEMCF008	D-4 SIN PR MCF 40 HDX N. E. BNOX		300 (neto)
RQUEMCF009	D-4 SIN PR MCF 50 HDX N. E. BNOX		300 (neto)

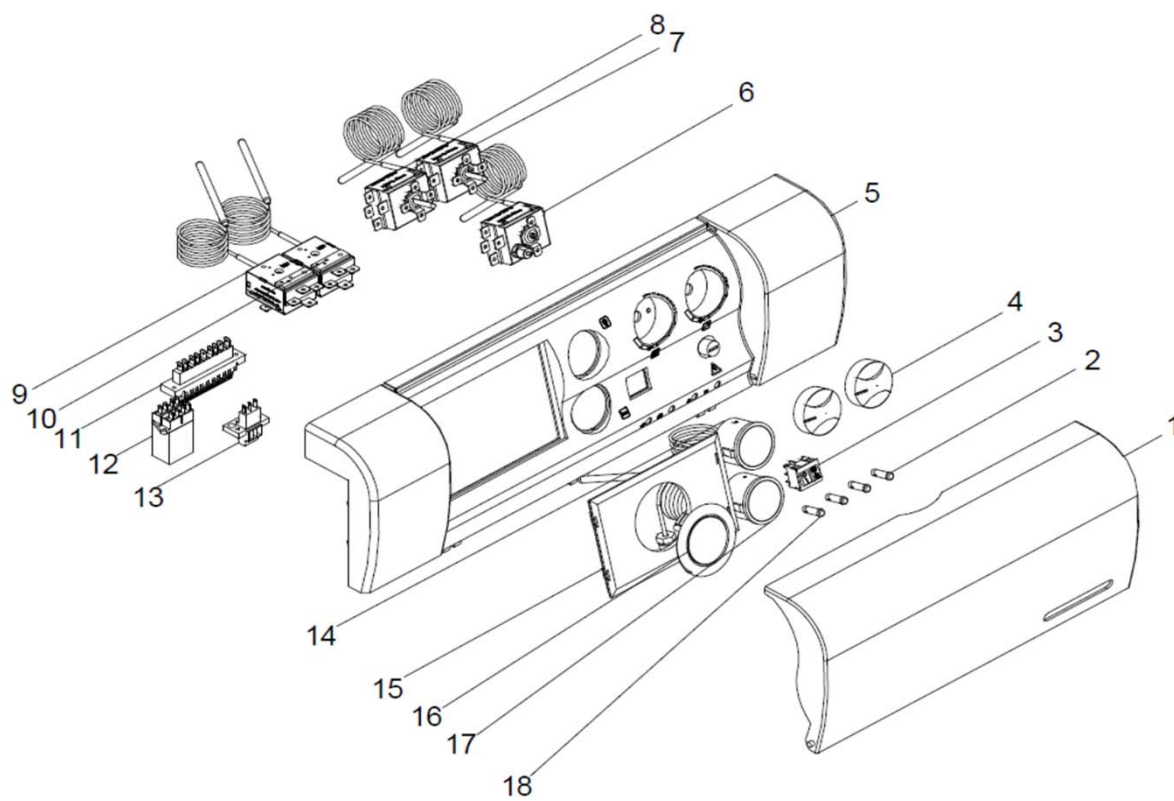


MCF HDX

FRENTE ELECTRICO

FRENTE ELECTRICO			
CELC000174	TAPA PORTAMANDOS PLATA	1	12,32
CELC000039	FUNDA PILOTO ROJO	2	0,17
CELC000138	SELECTOR BIPOLAR NEGRO 2001	3	4,25
CELC000176	MANOPOLA SIRENA PLATA 2001	4	1,90
CELC000171	PORTAMANDOS MCF PLATA	5	19,02
CELC000022	TERMOSTATO DE SEGURIDAD 110° CAP. 1,5 M.	6	25,61
CELC000007	TERMOSTATO DE CONTROL CAP. 1M.	7	19,20
CELC000008	TERMOSTATO DE CONTROL CAP. 2 M.	8	22,87
CELC000056	TERMOSTATO 80° 2M	9	27,43
CELC000034	TERMOSTATO DE 93°	10	27,43
CELC000042	REGLETA WEIDMULLER 12 POLOS	11	21,02
CELC000006	RELE FINDER	12	19,20
CELC000036	REGLETA WEIDMULLER 3 POLOS	13	7,32
CELC000136	TERMOMETRO DIAM. 40 NEGRO	14	15,20
CELC000178	TAPA CENTRALITA PLATA 2001	15	3,50
CELC000177	SUPLEMENTO SIN PROGRAMADOR PLATA 2001	16	2,05
CELC000137	MANOMETRO DIAM. 40 NEGRO	17	15,20
CELC000040	FUNDA PILOTO AMBAR	18	0,17
SELEMCX003	FRENTE ELECTRICO MCF DX 2001 PLATA	11	202,00
SELEMCX004	FRENTE ELECTRICO MCF DX 2001 + SUELO RADIANTE	11	212,00
CELC000002	TERMOHIDROMETRO		36,58
CELC000009	INTERRUPTOR NARANJA I/V		5,25
CELC000011	INTERRUPTOR NARANJA GENERAL		5,25
CELC000015	TERMOMETRO 2 M		27,43
CELC000033	MANGUERA BOMBA VERANO PL/143-P		6,39
CELC000035	MANGUERA BOMBA/INV PL/139-P		6,25
CELC000326	PILOTO INCO		1,84
CELC000041	CONMUTADOR ROTATIVO R024		5,98
CELC000043	TERMOHIDROMETRO CAP. 2 M		38,86
CELC000097	MANOPOLA GRIS		1,64
CELC000109	MANOPOLA PL/118-P BLANCA		1,36
CELC000110	SUPLEMENTO S/PROGR. PL/119-P BLANCO		1,36
CELC000135	TAPA CONECTOR 7 POLOS MACHO		7,76
CELC000144	MANOMETRO DIAM. 40 BLANCO		15,20
CELC000145	SELECTOR BIPOLAR PEQUEÑO BLANCO		4,25
CELC000146	TERMOMETRO DIAM. 40 BLANCO		15,20
CELC000147	TAPA CENTRALITA BLANCA PL/ 232-P		1,84
CELC000247	TAPA PORTAMANDOS BLANCA		4,76
CELC000157	PORTAMANDOS MCF BLANCO		9,20
CMAZ000015	MAZO MCF DX 2001		37,72
SELEMCX001	FRENTE ELECTRICO MCF DX N.E. BLANCO	11	202,00
SCHA005312	CAJONERA FRENTE ELECTRICO		14,38
TPRO000000	PROGRAMADOR DIARIO ANALOGICO		58,00

MCF HDX

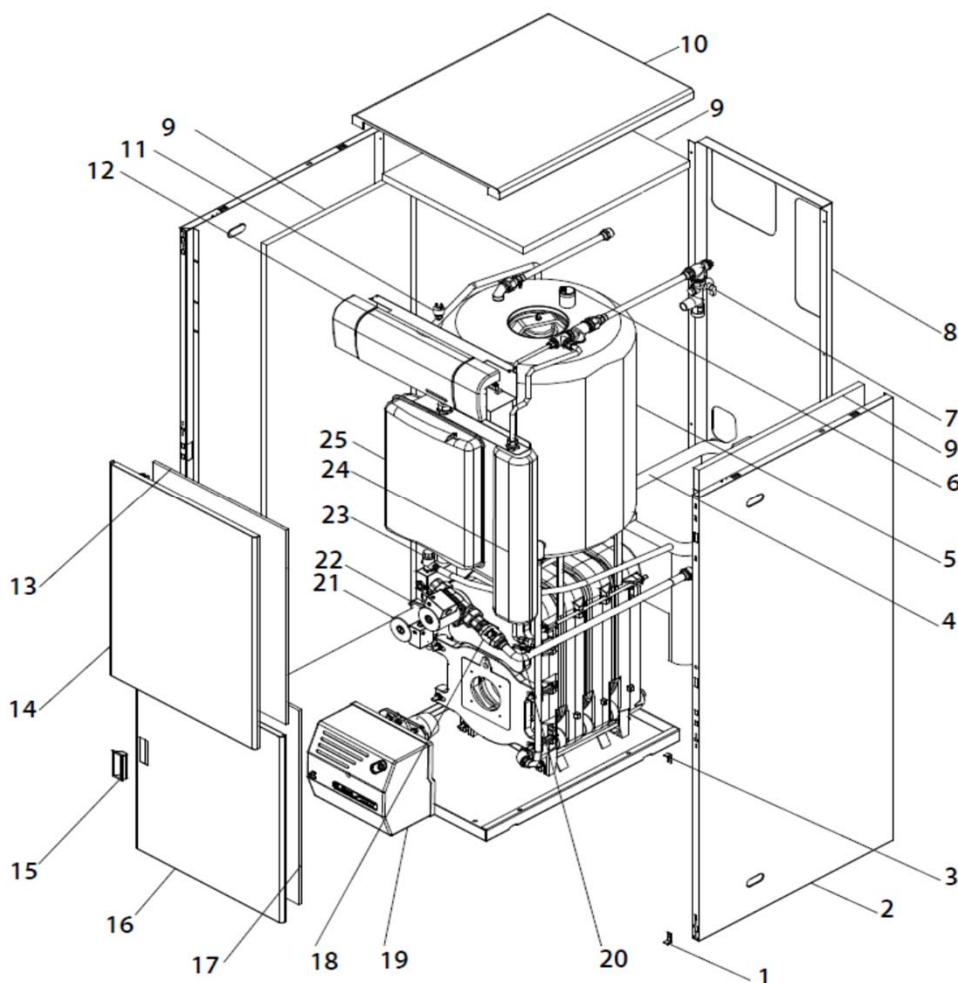


MCF HDX e

CODIGO	DESCRIPCION	Nº	P.V.P.
CIRCUITO HIDRAULICO			
RDEP000000	DEPOSITO 130 L. INOX	5	830,92
RDEP000001	DEPOSITO 100 L. INOX	5	743,45
RFOV000024	PURGADOR PURGOMAT 3/8	6	13,20
CFOV000001	GRUPO DE SEG. 7 KG.	7	48,46
CELC000078	PRESOSTATO	11	32,01
CVAL000006	VALVULA DE RETENCION 3/4	18	8,23
CVAL000009	VALVULA DE RETENCION 1´	18	21,00
CVAL000002	LLAVE LLEN-VAC 3/8	20	10,97
CFOV000029	BOMBA NYL 43-15	21	138,20
CFOV000148	BOMBA YONOS PWM 15/7 WILO	21	206,00
CFOV000027	BOMBA NYL 53-25	22	142,20
CFOV000096	BOMBA NYL 63-15	22	142,20
CFOV000149	BOMBA YONOS PWM 25/7 WILO	22	206,00
CVAL000004	VALVULA DE SEGURIDAD 1/2 CON T.M.	23	10,97
CFOV000068	VASO DE EXPANSION A.C.S. 4 LITROS	24	78,20
CFOV000032	VASO DE EXPANSION 7,5 L. (MCF 30 1ud. / Mcf 50 2 ud.)	25	59,45
CFOV000005	VASO RECTANGULAR PLANO 12 LTS (MCF 40 1 ud.)	25	79,42
CFOV000020	MOTOR ABV NO (SUELO RADIANTE)		172,00
CFOV000023	MOTOR S66 + CONECTOR		192,02
CFOV000047	RACOR TELESCOPICO 3/4		5,90
COTR000006	JUNTA TORICA TAPA ELIPTICA ACUMULADOR		4,11
CVAL000013	V3V VMV (SUELO RADIANTE)		185,00
CVAL000015	VALVULA 3 VRG131 25-6,3 1"		84,60
SCON000018	TAPA ELIPTICA ACUMULADOR		52,00
SOPE000091	PUENTE TAPA ACUMULADOR ZINCADO		7,59
RVAR000000	MANGUITO ELECTROLITICO DOMUSA		12,00
ENVOLVENTES			
SEPO001290	BISAGRA INFERIOR MCF DX	1	1,37
SEXT000085	LATERAL DERECHO 30-DX 2001	2	73,15
SEXT000091	LATERAL DERECHO MCF 40 DX	2	77,73
SEXT000155	LATERAL DERECHO MCF 50 DX	2	82,30
SEXT000089	LATERAL IZQUIERDO 30-DX 2001	2	73,15
SEXT000090	LATERAL IZQUIERDO MCF 40 DX	2	77,73
SEXT000154	LATERAL IZQUIERDO MCF 50 DX	2	82,30
SEPO001289	BISAGRA SUPERIOR MCF DX	3	1,37
SEPO000496	TRASERA MCF DX	8	23,00
SEXT000088	TECHO SIRENA SOLAR HFD / MCF 30 HDX/HDXV	10	32,01
SEXT000092	TECHO MCF 40 DX	10	36,58
SEXT000156	TECHO MCF 50 DX	10	45,72
SEXT000087	FRONTAL SUPERIOR MCF DX	13	27,43
SOPE000083	TIRADOR PLATA PUERTA MCF DX	14	11,41
SEXT000086	PUERTA SIRENA SOLAR / MCF 30 HDX/HDXV	15	36,58
CFER000002	FORRO PARA PIVOTE PL/126-P		0,62
CFER000261	CIERRE MUELLE		0,70
CTOE000355	PIVOTE CLIP		0,90

MCF HDX e

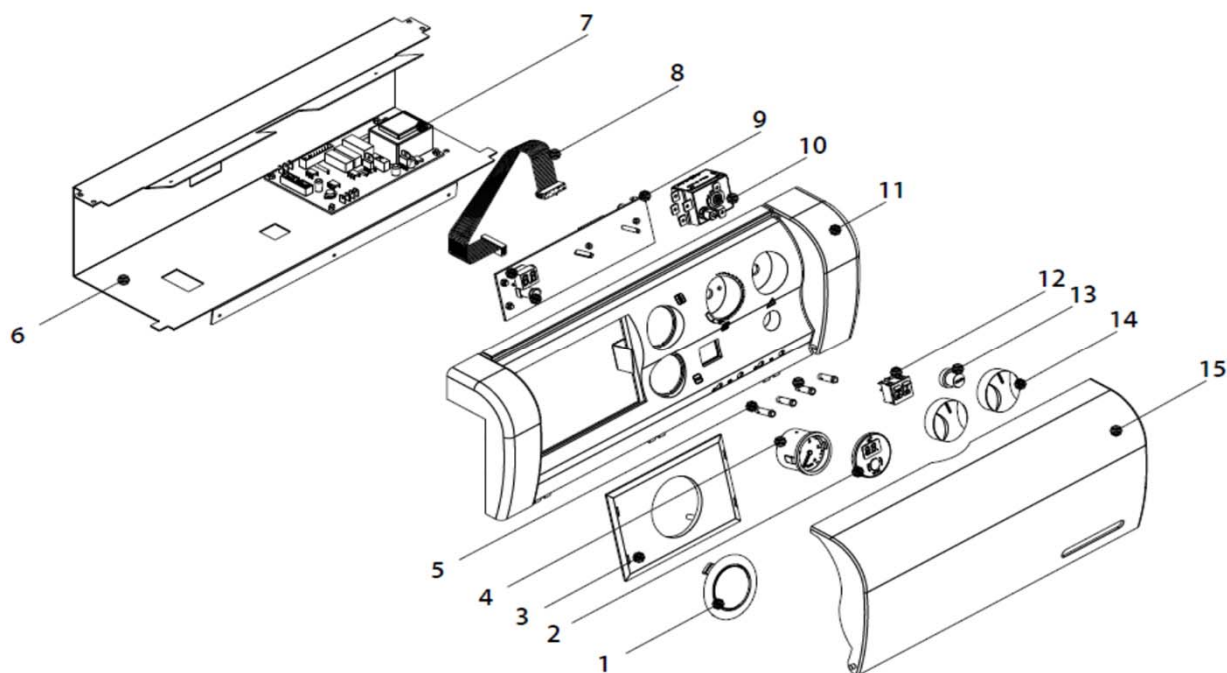
CUERPO DE CALDERA			
CFUC000043	JUNTA UNION ELEMENTOS FUNDIDO DOMUSA		4,38
RFUC000049	ELEMENTO FUNDICION DELANTERO DOMUSA NG TF		161,00
RFUC000050	ELEMENTO FUNDICION TRASERA DOMUSA NG TF		161,00
RFUC000051	ELEMENTO FUNDICION INTERMEDIO DOMUSA NG TF		132,25
SOPE000002	PUERTA SOPORTE QUEMADOR FUND. DOMUSA NG TF		42,90
SPIN000022	TAPA REGISTRO DE HUMOS FUND. DOMUSA NG TF		28,00
RCHAMCX000	REPUESTO CUERPO MCF 40 DX 2001 NG TF		784,00
RCHAMCX001	REPUESTO CUERPO MCF 50 DX 130L 2001 NG TF		905,16
RCHAMCX002	REPUESTO CUERPO MCF 30 DX 100L ELEC NG TF		614,00
RCHAMCX004	REPUESTO CUERPO MCF 30 DX 100 L BASE ANTIGUA SCHA000916		614,00
SCON000771	PREPARACION COLECTOR MCF 30 HDX e		53,50
SCON000897	PREPARACION COLECTOR MCF 40 HDX e		53,50
CTOE000024	CASQUILLO UNION ELEMENTOS FUND. DOMUSA		2,74
MAIS000005	AISLANTE PUERTA SOPORTE QUEM. I.C.		29,90
MAIS000009	AISLANTE PUERTA HOGAR FUND. DOMUSA		23,79
MAIS000012	AISLANTE REGISTRO DE HUMOS FUND. DOMUSA		12,40
MAIS000042	AISLANTE PUERTA HOGAR FUND. DOMUSA NG TF		28,98
RMAIS000002	AISLANTE REGISTRO DE HUMOS FUND. DOMUSA NG TF		19,90
MAIS000051	LADRILLO REFRACTARIO		36,60
RAIS000004	AISLANTE TAPA REGISTRO DE HUMOS		35,00
RQUEMCF007	D-3 SIN PR MCF 30 HDX N. E. BNOX		300 (neto)
RQUEMCF008	D-4 SIN PR MCF 40 HDX N. E. BNOX		300 (neto)
RQUEMCF009	D-4 SIN PR MCF 50 HDX N. E. BNOX		300 (neto)



MCF HDX e

FRENTE ELECTRICO

FRENTE ELECTRICO			
CELC000178	TAPA CENTRALITA PLATA 2001	1	3,50
CELC000220	BOTON PULSADOR DISPLAY	2	2,75
CELC000177	SUPLEMENTO SIN PROGRAMADOR PLATA 2001	3	2,05
CELC000137	MANOMETRO DIAM. 40 NEGRO	4	15,20
CELC000209	PILOTO LED ROJO (VER 2)	5	2,28
CELC000210	PILOTO LED AMBAR (VER 2)	5	2,28
CELC000047	CONJUNTO PILOTOS ELECTRONIC (VER 3)	5	9,51
SCHA006183	CAJONERA ELECTRICA MCF DX ELECTRONIC	6	14,38
CELC000087	TARJETA ELEC.DE ALIMENTACION(VER 3)(07/2007 a 09/2015)	7	136,50
CELC000216	TARJETA ELEC. DE ALIMENTACION (VER 2)(2003 a 07/2007)	7	136,50
CELC000358	TARJETA ELEC. ALIM CCDD12 (a partir de 1509453054)	7	136,50
CELC000218	CABLE UNION TARJETAS ELEC. (VER 2)(2003 a 07/2007)	8	9,13
CELC000089	CABLE UNION TARJETAS ELEC. (VER 3) (07/2007 a 09/2015)	8	9,13
CELC000086	TARJETA ELEC. DISPLAY CCD1 VER 4.6 (07/2007 a 09/2015)	9	109,00
CELC000217	TARJETA ELEC. DE DISPLAY (VER 2)(2003 a 07/2007)	9	109,00
CELC000359	TARJETA ELEC DISPLAY CCD11	9	109,00
CELC000219	DISPLAY	9	9,13
CELC000022	TERMOSTATO DE SEGURIDAD 110° CAP. 1,5 M.	10	25,61
CELC000171	PORTAMANDOS MCF PLATA	11	19,02
CELC000138	SELECTOR BIPOLAR NEGRO 2001	12	4,25
CELC000176	MANOPOLA SIRENA PLATA 2001	14	1,90
CELC000174	TAPA PORTAMANDOS PLATA	15	12,32
CELC000033	MANGUERA BOMBA VERANO PL/143-P		6,39
CELC000035	MANGUERA BOMBA/INV PL/139-P		6,25
CELC000135	TAPA CONECTOR 7 POLOS MACHO		7,76
CELC000211	SONDA CONTROL ELECTRONICO DOMUSA PTC 1K		14,00
CMAZ000060	MAZO SIRENA ELECTRONIC		10,58
SELEMCX005	FRENTE ELECTRICO MCF DX ELECTRONIC		289,08
SELEMCX006	FRENTE ELECTRICO MCF DX + S.RAD ELECTRONIC		296,68
SELEMCX007	FRENTE ELECTRICO MCF HDX ELECTRONIC		289,08
SELEMCX008	FRENTE ELECTRICO MCF HDX + S. RAD. ELECTRONIC		296,69
TPRO000000	PROGRAMADOR DIARIO ANALOGICO		58,00

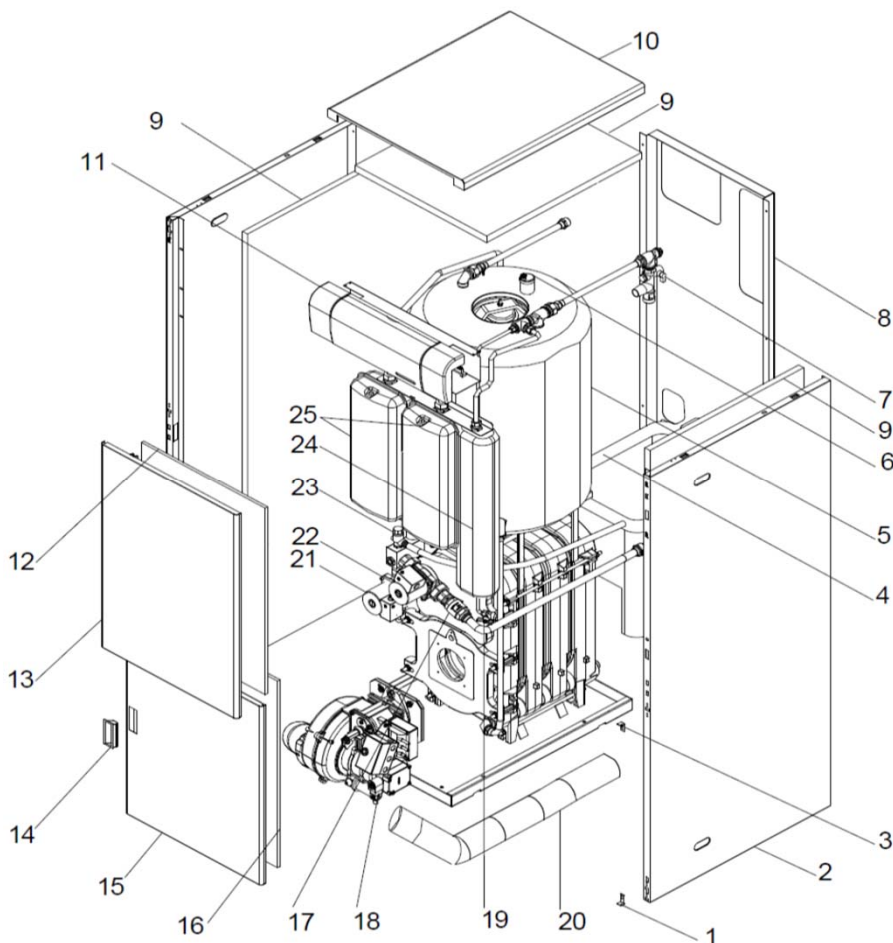


MCF HDXV

CODIGO	DESCRIPCION	Nº	P.V.P.
CIRCUITO HIDRAULICO			
RDEP000000	DEPOSITO 130 L. INOX	5	830,92
RDEP000001	DEPOSITO 100 L. INOX	5	743,45
RFOV000024	PURGADOR PURGOMAT 3/8	6	13,20
CFOV000001	GRUPO DE SEG. 7 KG.	7	48,46
CELC000078	PRESOSTATO	11	32,01
CVAL000006	VALVULA DE RETENCION 3/4	18	8,23
CVAL000009	VALVULA DE RETENCION 1´	18	21,00
CVAL000002	LLAVE LLEN-VAC 3/8	20	10,97
CFOV000029	BOMBA NYL 43-15	21	138,20
CFOV000148	BOMBA YONOS PWM 15/7 WILO	21	206,00
CFOV000027	BOMBA NYL 53-25	22	142,20
CFOV000096	BOMBA NYL 63-15	22	142,20
CFOV000149	BOMBA YONOS PWM 25/7 WILO	22	206,00
CVAL000004	VALVULA DE SEGURIDAD 1/2 CON T.M.	23	10,97
CFOV000068	VASO DE EXPANSION A.C.S. 4 LITROS	24	78,20
CFOV000032	VASO DE EXPANSION 7,5 L. (MCF 30 1ud. / Mcf 50 2 ud.)	25	59,45
CFOV000005	VASO RECTANGULAR PLANO 12 LTS (MCF 40 1 ud.)	25	79,42
CFOV000020	MOTOR ABV NO (SUELO RADIANTE)		172,00
CFOV000023	MOTOR S66 + CONECTOR		192,02
CFOV000047	RACOR TELESCOPICO 3/4		5,90
COTR000006	JUNTA TORICA TAPA ELIPTICA ACUMULADOR		4,11
CVAL000013	V3V VMV (SUELO RADIANTE)		185,00
CVAL000015	VALVULA 3 VRG131 25-6,3 1"		84,60
SCON000018	TAPA ELIPTICA ACUMULADOR		52,00
SOPE000091	PUENTE TAPA ACUMULADOR ZINCADO		7,59
RVAR000000	MANGUITO ELECTROLITICO DOMUSA		12,00
ENVOLVENTES			
SEPO001290	BISAGRA INFERIOR MCF DX	1	1,37
SEXT000085	LATERAL DERECHO 30-DX 2001	2	73,15
SEXT000091	LATERAL DERECHO MCF 40 DX	2	77,73
SEXT000155	LATERAL DERECHO MCF 50 DX	2	82,30
SEXT000089	LATERAL IZQUIERDO 30-DX 2001	2	73,15
SEXT000090	LATERAL IZQUIERDO MCF 40 DX	2	77,73
SEXT000154	LATERAL IZQUIERDO MCF 50 DX	2	82,30
SEPO001289	BISAGRA SUPERIOR MCF DX	3	1,37
SEPO000496	TRASERA MCF DX	8	23,00
SEXT000088	TECHO SIRENA SOLAR HFD / MCF 30 HDX/HDXV	10	32,01
SEXT000092	TECHO MCF 40 DX	10	36,58
SEXT000156	TECHO MCF 50 DX	10	45,72
SEXT000087	FRONTAL SUPERIOR MCF DX	13	27,43
SOPE000083	TIRADOR PLATA PUERTA MCF DX	14	11,41
SEXT000086	PUERTA SIRENA SOLAR / MCF 30 HDX/HDXV	15	36,58
CFER000002	FORRO PARA PIVOTE PL/126-P		0,62
CFER000261	CIERRE MUELLE		0,70
CTOE000355	PIVOTE CLIP		0,90

MCF HDXV

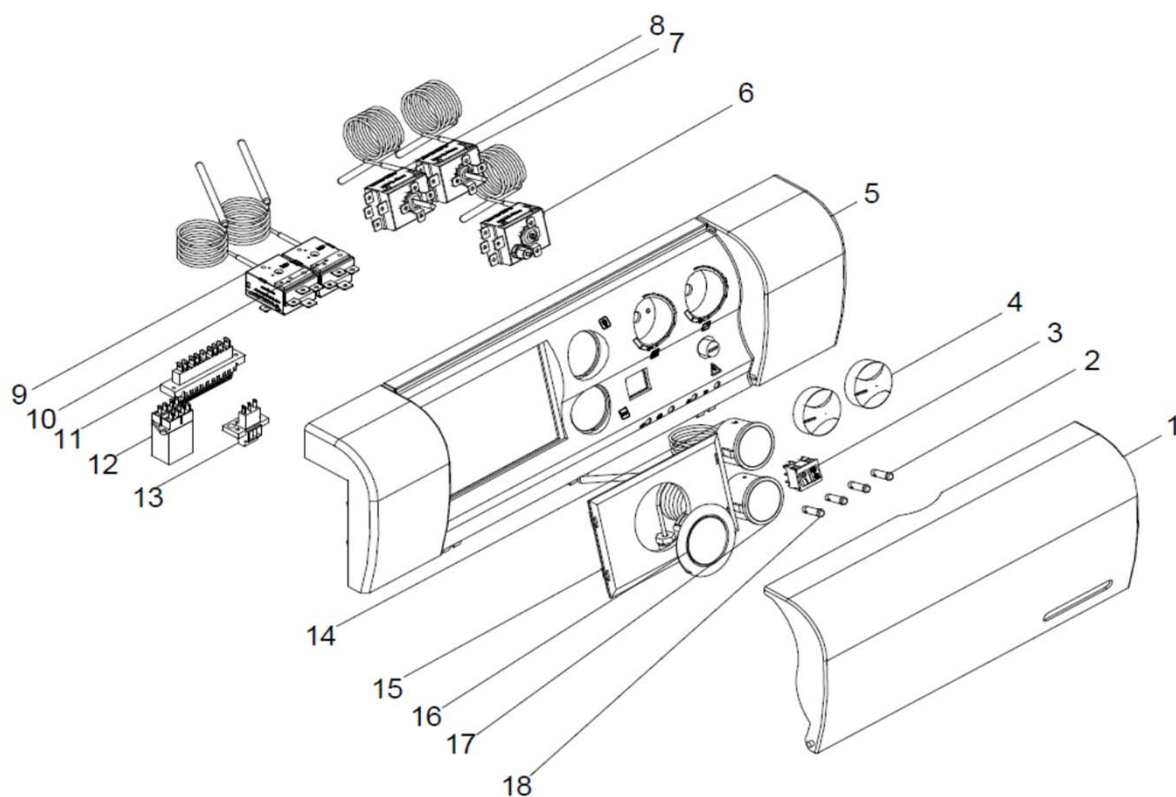
CUERPO DE CALDERA			
STUR000244	TUBO ADMISIÓN AIRE EXTRAFLEX Ø80mm 2m		34,00
CFER000252	ABRAZADERA 80		2,75
CFUC000043	JUNTA UNION ELEMENTOS FUNDIDO DOMUSA		4,38
RFUC000049	ELEMENTO FUNDICION DELANTERO DOMUSA NG TF		161,00
RFUC000050	ELEMENTO FUNDICION TRASERA DOMUSA NG TF		161,00
RFUC000051	ELEMENTO FUNDICION INTERMEDIO DOMUSA NG TF		132,25
SOPE000002	PUERTA SOPORTE QUEMADOR FUND. DOMUSA NG TF		42,90
SPIN000022	TAPA REGISTRO DE HUMOS FUND. DOMUSA NG TF		28,00
RCHAMCX000	REPUESTO CUERPO MCF 40 DX 2001 NG TF		784,00
RCHAMCX001	REPUESTO CUERPO MCF 50 DX 130L 2001 NG TF		905,16
RCHAMCX003	REPUESTO CUERPO MCF 30-DX 100 LTS 2001 NG TF		614,00
RCHAMCX004	REPUESTO CUERPO MCF 30 DX 100 L BASE ANTIGUA SCHA000916		614,00
SCON000869	PREPARACION COLECTOR MCF 30 HDXV		53,50
SCON001943	PREPARACION COLECTOR MCF 40/50 HDXV		53,50
SCON000820	PREPARACION COLECTOR MCF HDXV + S.RAD.		53,50
CTOE000024	CASQUILLO UNION ELEMENTOS FUND. DOMUSA		2,74
MAIS000005	AISLANTE PUERTA SOPORTE QUEM. I.C.		29,90
MAIS000009	AISLANTE PUERTA HOGAR FUND. DOMUSA		23,79
MAIS000012	AISLANTE REGISTRO DE HUMOS FUND. DOMUSA		12,40
MAIS000042	AISLANTE PUERTA HOGAR FUND. DOMUSA NG TF		28,98
RMAIS00002	AISLANTE REGISTRO DE HUMOS FUND. DOMUSA NG TF		19,90
MAIS000051	LADRILLO REFRACTARIO		36,60
RAIS000004	AISLANTE TAPA REGISTRO DE HUMOS		35,00
RQUEMCFV02	D-3 SIN PR MCF 30 HDXV BNOX		300 (neto)
RQUEMCFV03	D-4 SIN PR MCF 40 HDXV BNOX		300 (neto)



MCF HDXV

FRENTE ELECTRICO

FRENTE ELECTRICO			
CELC000174	TAPA PORTAMANDOS PLATA	1	12,32
CELC000039	FUNDA PILOTO ROJO	2	0,17
CELC000138	SELECTOR BIPOLAR NEGRO 2001	3	4,25
CELC000176	MANOPOLA SIRENA PLATA 2001	4	1,90
CELC000171	PORTAMANDOS MCF PLATA	5	19,02
CELC000022	TERMOSTATO DE SEGURIDAD 110° CAP. 1,5 M.	6	25,61
CELC000007	TERMOSTATO DE CONTROL CAP. 1M.	7	19,20
CELC000008	TERMOSTATO DE CONTROL CAP. 2 M.	8	22,87
CELC000056	TERMOSTATO 80° 2M	9	27,43
CELC000034	TERMOSTATO DE 93°	10	27,43
CELC000042	REGLETA WEIDMULLER 12 POLOS	11	21,02
CELC000006	RELE FINDER	12	19,20
CELC000036	REGLETA WEIDMULLER 3 POLOS	13	7,32
CELC000136	TERMOMETRO DIAM. 40 NEGRO	14	15,20
CELC000178	TAPA CENTRALITA PLATA 2001	15	3,50
CELC000177	SUPLEMENTO SIN PROGRAMADOR PLATA 2001	16	2,05
CELC000137	MANOMETRO DIAM. 40 NEGRO	17	15,20
CELC000040	FUNDA PILOTO AMBAR	18	0,17
SELEMCX003	FRENTE ELECTRICO MCF DX 2001 PLATA	11	202,00
SELEMCX004	FRENTE ELECTRICO MCF DX 2001 + SUELO RADIANTE	11	212,00
CELC000033	MANGUERA BOMBA VERANO PL/143-P		6,39
CELC000035	MANGUERA BOMBA/INV PL/139-P		6,25
CELC000326	PILOTO INCO		1,84
CELC000135	TAPA CONECTOR 7 POLOS MACHO		7,76
CMAZ000015	MAZO MCF DX 2001		37,72
TPRO000000	PROGRAMADOR DIARIO ANALOGICO		58,00



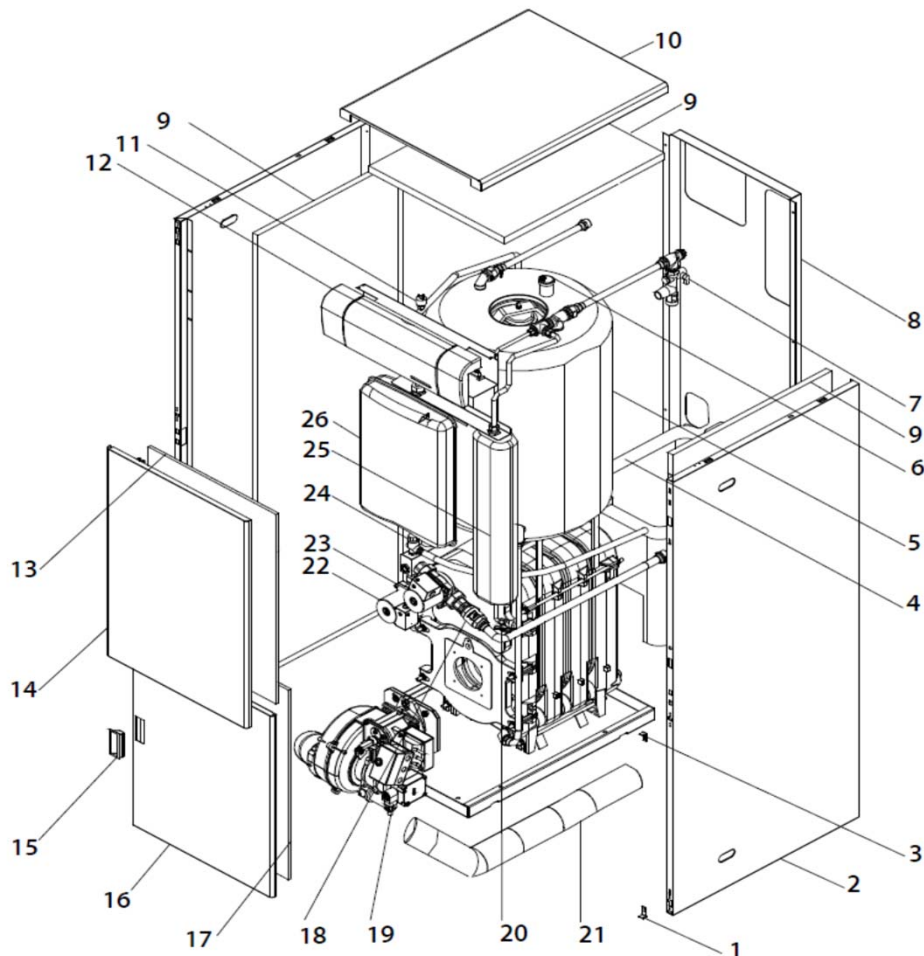
MCF HDXV e

CODIGO	DESCRIPCION		P.V.P.
CIRCUITO HIDRAULICO			
RDEP000000	DEPOSITO 130 L. INOX	5	830,92
RDEP000001	DEPOSITO 100 L. INOX	5	743,45
RFOV000024	PURGADOR PURGOMAT 3/8	6	13,20
CFOV000001	GRUPO DE SEG. 7 KG.	7	48,46
CELC000078	PRESOSTATO	11	32,01
CVAL000006	VALVULA DE RETENCION 3/4	18	8,23
CVAL000009	VALVULA DE RETENCION 1´	18	21,00
CVAL000002	LLAVE LLEN-VAC 3/8	20	10,97
CFOV000029	BOMBA NYL 43-15	21	138,20
CFOV000148	BOMBA YONOS PWM 15/7 WILO	21	206,00
CFOV000027	BOMBA NYL 53-25	22	142,20
CFOV000096	BOMBA NYL 63-15	22	142,20
CFOV000149	BOMBA YONOS PWM 25/7 WILO	22	206,00
CVAL000004	VALVULA DE SEGURIDAD 1/2 CON T.M.	23	10,97
CFOV000068	VASO DE EXPANSION A.C.S. 4 LITROS	24	78,20
CFOV000032	VASO DE EXPANSION 7,5 L. (MCF 30 1ud. / Mcf 50 2 ud.)	25	59,45
CFOV000005	VASO RECTANGULAR PLANO 12 LTS (MCF 40 1 ud.)	25	79,42
CFOV000020	MOTOR ABV NO (SUELO RADIANTE)		172,00
CFOV000023	MOTOR S66 + CONECTOR		192,02
CFOV000047	RACOR TELESCOPICO 3/4		5,90
COTR000006	JUNTA TORICA TAPA ELIPTICA ACUMULADOR		4,11
CVAL000013	V3V VMV (SUELO RADIANTE)		185,00
CVAL000015	VALVULA 3 VRG131 25-6,3 1"		84,60
SCON000018	TAPA ELIPTICA ACUMULADOR		52,00
SOPE000091	PUENTE TAPA ACUMULADOR ZINCADO		7,59
RVAR000000	MANGUITO ELECTROLITICO DOMUSA		12,00
ENVOLVENTES			
SEPO001290	BISAGRA INFERIOR MCF DX	1	1,37
SEXT000085	LATERAL DERECHO 30-DX 2001	2	73,15
SEXT000091	LATERAL DERECHO MCF 40 DX	2	77,73
SEXT000155	LATERAL DERECHO MCF 50 DX	2	82,30
SEXT000089	LATERAL IZQUIERDO 30-DX 2001	2	73,15
SEXT000090	LATERAL IZQUIERDO MCF 40 DX	2	77,73
SEXT000154	LATERAL IZQUIERDO MCF 50 DX	2	82,30
SEPO001289	BISAGRA SUPERIOR MCF DX	3	1,37
SEPO000496	TRASERA MCF DX	8	23,00
SEXT000088	TECHO SIRENA SOLAR HFD / MCF 30 HDX/HDXV	10	32,01
SEXT000092	TECHO MCF 40 DX	10	36,58
SEXT000156	TECHO MCF 50 DX	10	45,72
SEXT000087	FRONTAL SUPERIOR MCF DX	13	27,43
SOPE000083	TIRADOR PLATA PUERTA MCF DX	14	11,41
SEXT000086	PUERTA SIRENA SOLAR / MCF 30 HDX/HDXV	15	36,58
CFER000002	FORRO PARA PIVOTE PL/126-P		0,62
CFER000261	CIERRE MUELLE		0,70
CTOE000355	PIVOTE CLIP		0,90

MCF HDXV e

CUERPO DE CALDERA

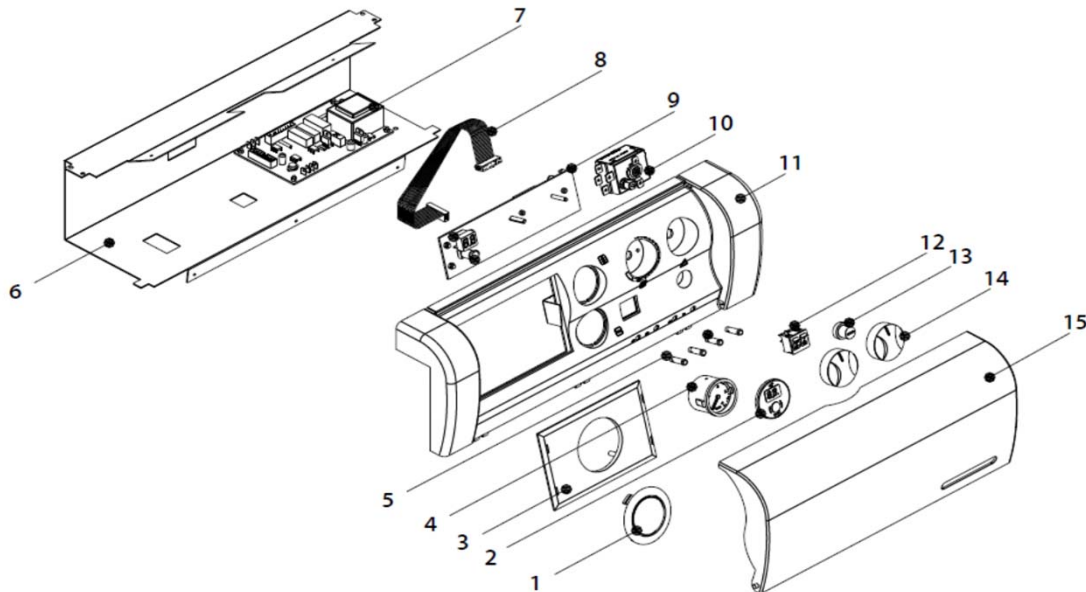
STUR000244	TUBO ADMISIÓN AIRE EXTRAFLEX Ø80mm 2m		34,00
CFER000252	ABRAZADERA 80		2,75
CFUC000043	JUNTA UNION ELEMENTOS FUNDIDO DOMUSA		4,38
RFUC000049	ELEMENTO FUNDICION DELANTERO DOMUSA NG TF		161,00
RFUC000050	ELEMENTO FUNDICION TRASERA DOMUSA NG TF		161,00
RFUC000051	ELEMENTO FUNDICION INTERMEDIO DOMUSA NG TF		132,25
SOPE000002	PUERTA SOPORTE QUEMADOR FUND. DOMUSA NG TF		42,90
SPIN000022	TAPA REGISTRO DE HUMOS FUND. DOMUSA NG TF		28,00
RCHAMCX000	REPUESTO CUERPO MCF 40 DX 2001 NG TF		784,00
RCHAMCX001	REPUESTO CUERPO MCF 50 DX 130L 2001 NG TF		905,16
RCHAMCX002	REPUESTO CUERPO MCF 30 DX 100L ELEC NG TF		614,00
RCHAMCX004	REPUESTO CUERPO MCF 30 DX 100 L BASE ANTIGUA SCHA000916		614,00
SCON000771	PREPARACION COLECTOR MCF 30 HDXV e		53,50
SCON000897	PREPARACION COLECTOR MCF 40 HDXV e		53,50
SCON000820	PREPARACION COLECTOR MCF HDXV e + S.RAD.		53,50
CTOE000024	CASQUILLO UNION ELEMENTOS FUND. DOMUSA		2,74
MAIS000005	AISLANTE PUERTA SOPORTE QUEM. I.C.		29,90
MAIS000009	AISLANTE PUERTA HOGAR FUND. DOMUSA		23,79
MAIS000012	AISLANTE REGISTRO DE HUMOS FUND. DOMUSA		12,40
MAIS000042	AISLANTE PUERTA HOGAR FUND. DOMUSA NG TF		28,98
RMAIS00002	AISLANTE REGISTRO DE HUMOS FUND. DOMUSA NG TF		19,90
MAIS000051	LADRILLO REFRACTARIO		36,60
RAIS000004	AISLANTE TAPA REGISTRO DE HUMOS		35,00
RQUEMCFV02	D-3 SIN PR MCF 30 HDXV BNOX		300 (neto)
RQUEMCFV03	D-4 SIN PR MCF 40 HDXV BNOX		300 (neto)



MCF HDXV e

FRENTE ELECTRICO

FRENTE ELECTRICO			
CELC000178	TAPA CENTRALITA PLATA 2001	1	3,50
CELC000220	BOTON PULSADOR DISPLAY	2	2,75
CELC000177	SUPLEMENTO SIN PROGRAMADOR PLATA 2001	3	2,05
CELC000137	MANOMETRO DIAM. 40 NEGRO	4	15,20
CELC000209	PILOTO LED ROJO (VER 2)	5	2,28
CELC000210	PILOTO LED AMBAR (VER 2)	5	2,28
CELC000047	CONJUNTO PILOTOS ELECTRONIC (VER 3)	5	9,51
SCHA006183	CAJONERA ELECTRICA MCF DX ELECTRONIC	6	14,38
CELC000087	TARJETA ELEC.DE ALIMENTACION(VER 3)(07/2007 a 09/2015)	7	136,50
CELC000216	TARJETA ELEC. DE ALIMENTACION (VER 2)(2003 a 07/2007)	7	136,50
CELC000358	TARJETA ELEC. ALIM CCDD12 (a partir de 1509453054)	7	136,50
CELC000218	CABLE UNION TARJETAS ELEC. (VER 2)(2003 a 07/2007)	8	9,13
CELC000089	CABLE UNION TARJETAS ELEC. (VER 3) (07/2007 a 09/2015)	8	9,13
CELC000086	TARJETA ELEC. DISPLAY CCD1 VER 4.6 (07/2007 a 09/2015)	9	109,00
CELC000217	TARJETA ELEC. DE DISPLAY (VER 2)(2003 a 07/2007)	9	109,00
CELC000359	TARJETA ELEC DISPLAY CCD11	9	109,00
CELC000219	DISPLAY	9	9,13
CELC000022	TERMOSTATO DE SEGURIDAD 110° CAP. 1,5 M.	10	25,61
CELC000171	PORTAMANDOS MCF PLATA	11	19,02
CELC000138	SELECTOR BIPOLAR NEGRO 2001	12	4,25
CELC000176	MANOPOLA SIRENA PLATA 2001	14	1,90
CELC000174	TAPA PORTAMANDOS PLATA	15	12,32
CELC000033	MANGUERA BOMBA VERANO PL/143-P		6,39
CELC000035	MANGUERA BOMBA/INV PL/139-P		6,25
CELC000135	TAPA CONECTOR 7 POLOS MACHO		7,76
CELC000211	SONDA CONTROL ELECTRONICO DOMUSA PTC 1K		14,00
CMAZ000060	MAZO SIRENA ELECTRONIC		10,58
SELEMCX005	FRENTE ELECTRICO MCF DX ELECTRONIC		289,08
SELEMCX006	FRENTE ELECTRICO MCF DX + S.RAD ELECTRONIC		296,68
SELEMCX007	FRENTE ELECTRICO MCF HDX ELECTRONIC		289,08
SELEMCX008	FRENTE ELECTRICO MCF HDX + S. RAD. ELECTRONIC		296,69
TPRO000000	PROGRAMADOR DIARIO ANALOGICO		58,00

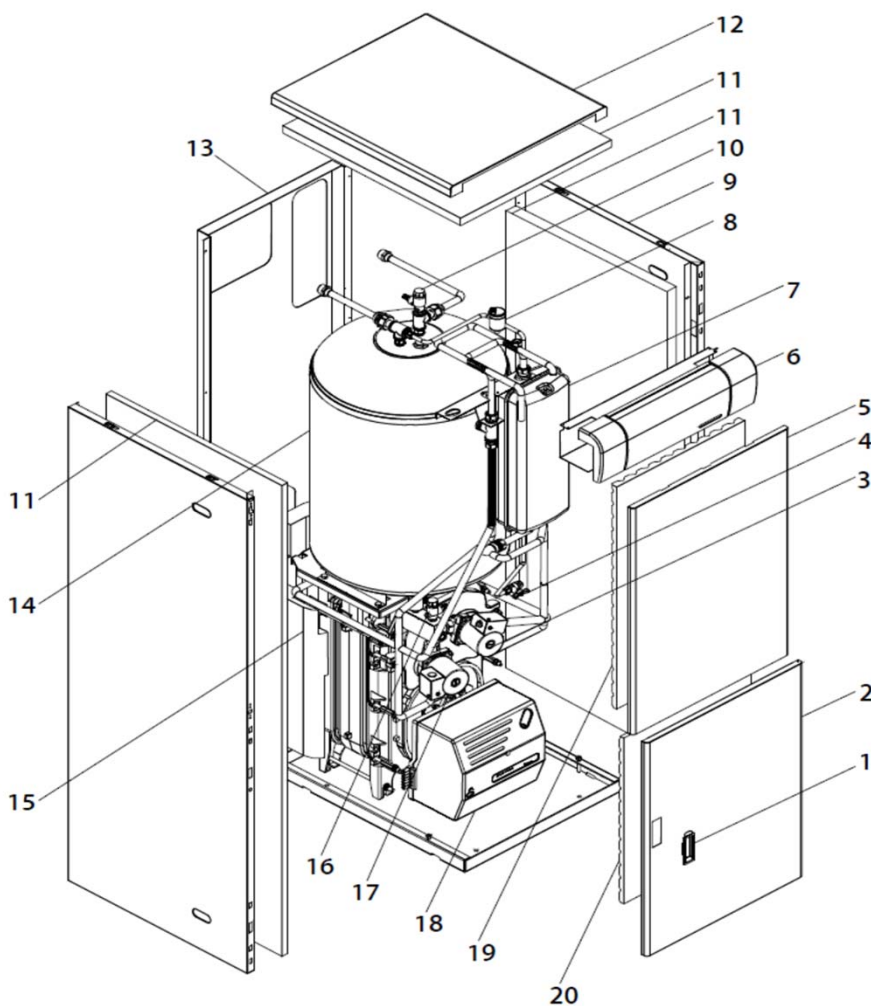


MCF HDN

CODIGO	DESCRIPCION		P.V.P.
CIRCUITO HIDRAULICO			
CFOV000026	BOMBA NYL 43-25	3	138,20
CFOV000027	BOMBA NYL 53-25	3	142,20
CFOV000143	BOMBA YONOS RKC 15/6 WILO	3	209,00
CVAL000002	LLAVE LLEN-VAC 3/8	4	10,97
CFOV000032	VASO DE EXPANSION 7,5 L.	7	59,45
RFOV000024	PURGADOR PURGOMAT 3/8	8	13,20
CVAL000010	VALVULA DE SEGURIDAD 1/2" 7 KG.	10	9,00
CDEP000015	DEPOSITO 100 L. VITRIFICADO	14	548,65
CVAL000004	VALVULA DE SEGURIDAD 1/2 CON T.M.	16	10,97
CFOV000148	BOMBA YONOS PWM 15/7 WILO	17	206,00
CFOV000029	BOMBA NYL 43-15	3/17	138,20
CFOV000022	MOTOR ABV NC (SUELO RADIANTE)		227,70
CFOV000023	MOTOR S66 + CONECTOR		192,02
CFOV000025	VASO DE EXPANSION 8 L.		51,21
CFOV000035	VASO DE EXPANSION 5 L. ACS		45,00
CFOV000047	RACOR TELESCOPICO 3/4		5,90
CVAL000006	VALVULA DE RETENCION 3/4		8,23
CVAL000009	VALVULA DE RETENCION 1´		21,00
CVAL000013	V3V VMV (SUELO RADIANTE)		185,00
CVAL000015	VALVULA 3 VRG131 25-6,3 1"		84,60
CVAL000026	VALVULA 3 VIAS MG20-6,6 3/4"		88,00
CDEP000071	ANODO DE MAGNESIO		22,87
RVAR000000	MANGUITO ELECTROLITICO DOMUSA		12,00
ENVOLVENTES			
SOPE000083	TIRADOR PLATA PUERTA MCF DX	1	11,41
SEXT000187	PUERTA MCF DN 2004	2	34,75
SEXT000188	FRONTAL SUPERIOR MCF DN 2004	5	41,16
SEXT000185	LATERAL DERECHO MCF 30 DN 2004	9	73,15
SEXT000538	LATERAL DERECHO MCF 40 DN 2004	9	73,15
SEXT000593	LATERAL DERECHO MCF 50 DN 2004	9	77,73
SEXT000184	LATERAL MCF 30 DN 2004	9	73,15
SEXT000539	LATERAL IZQUIERDO MCF 40 DN 2004	9	73,15
SEXT000594	LATERAL IZQUIERDO MCF 50 DN 2004	9	77,73
SEXT000186	TECHO MCF 30 DN 2004	12	32,01
SEXT000540	TECHO MCF 40 DN 2004	12	50,30
SEPO000552	TECHO MCF 50 DN	12	53,25
SEPO002356	TRASERA MCF DN BLANCO	13	23,00
SEPO001294	BISAGRA SUPERIOR MCF DN 2004		1,37
SEPO001295	BISAGRA INFERIOR MCF DN 2004		1,37
CFER000261	CIERRE MUELLE		0,70
CTOE000355	PIVOTE CLIP		0,90

MCF HDN

CUERPO DE CALDERA			
CFUC000043	JUNTA UNION ELEMENTOS FUNDIDO DOMUSA		4,38
RFUC000049	ELEMENTO FUNDICION DELANTERO DOMUSA NG TF		161,00
RFUC000050	ELEMENTO FUNDICION TRASERA DOMUSA NG TF		161,00
RFUC000051	ELEMENTO FUNDICION INTERMEDIO DOMUSA NG TF		132,25
SOPE000002	PUERTA SOPORTE QUEMADOR FUND. DOMUSA NG TF		42,90
SPIN000022	TAPA REGISTRO DE HUMOS FUND. DOMUSA NG TF		28,00
RCHAMCN001	REPUESTO CUERPO MCF 30 DN 2000 HASTA 2004		614,00
RCHAMCN002	REPUESTO CUERPO MCF 30 DN ACTUAL		614,00
RCHAMCN004	REPUESTO CUERPO MCF 40 DN 2000 A 2004		784,00
RCHAMCN005	REPUESTO CUERPO MCF 40 HDN ACTUAL		784,00
RCHAMCN006	REPUESTO CUERPO MCF 50 DN 2015		905,16
CTOE000024	CASQUILLO UNION ELEMENTOS FUND. DOMUSA		2,74
MAIS000005	AISLANTE PUERTA SOPORTE QUEM. I.C.		29,90
MAIS000009	AISLANTE PUERTA HOGAR FUND. DOMUSA		23,79
MAIS000012	AISLANTE REGISTRO DE HUMOS FUND. DOMUSA		12,40
MAIS000042	AISLANTE PUERTA HOGAR FUND. DOMUSA NG TF		28,98
RMAIS000002	AISLANTE REGISTRO DE HUMOS FUND. DOMUSA NG TF		19,90
MAIS000051	LADRILLO REFRACTARIO		36,60
RMAIS000002	AISLANTE REGISTRO DE HUMOS FUND. DOMUSA NG TF		19,90
RQUEMCFV02	D-3 SIN PR MCF 30 HDXV BNOX		300 (neto)
RQUEMCFV03	D-4 SIN PR MCF 40 HDXV BNOX		300 (neto)

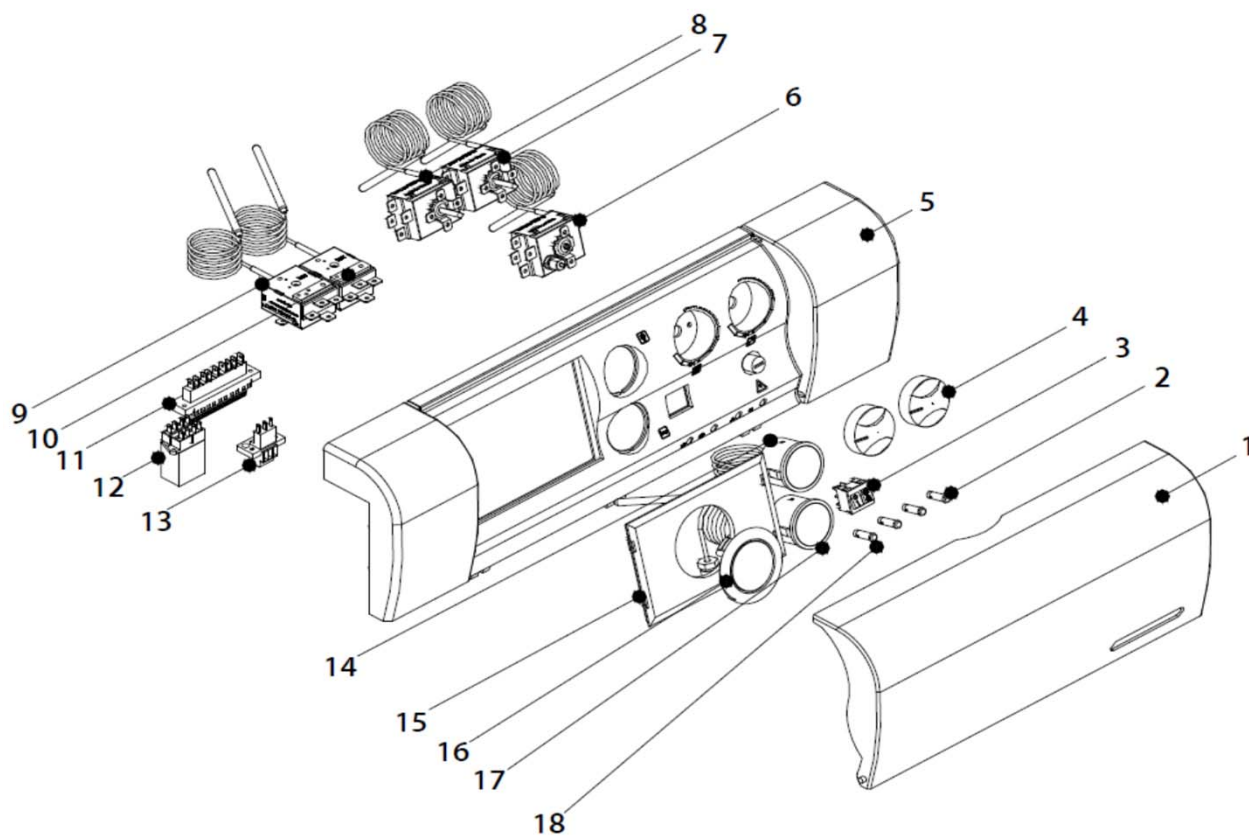


MCF HDN

FRENTE ELECTRICO

FRENTE ELECTRICO			
CELC000174	TAPA PORTAMANDOS PLATA	1	12,32
CELC000039	FUNDA PILOTO ROJO	2	0,17
CELC000138	SELECTOR BIPOLAR NEGRO 2001	3	4,25
CELC000176	MANOPOLA SIRENA PLATA 2001	4	1,90
CELC000171	PORTAMANDOS MCF PLATA	5	19,02
SELEMCX003	FRENTE ELECTRICO MCF DX 2001 PLATA	6	202,00
SELEMCX004	FRENTE ELECTRICO MCF DX 2001 + SUELO RADIANTE	6	212,00
CELC000022	TERMOSTATO DE SEGURIDAD 110° CAP. 1,5 M.	6	25,61
CELC000007	TERMOSTATO DE CONTROL CAP. 1M.	7	19,20
CELC000008	TERMOSTATO DE CONTROL CAP. 2 M.	8	22,87
CELC000034	TERMOSTATO DE 93°	9	27,43
CELC000056	TERMOSTATO 80° 2M	10	27,43
CELC000042	REGLETA WEIDMULLER 12 POLOS	11	21,02
CELC000006	RELE FINDER	12	19,20
CELC000036	REGLETA WEIDMULLER 3 POLOS	13	7,32
CELC000136	TERMOMETRO DIAM. 40 NEGRO	14	15,20
CELC000177	SUPLEMENTO SIN PROGRAMADOR PLATA 2001	15	2,05
CELC000178	TAPA CENTRALITA PLATA 2001	16	3,50
CELC000137	MANOMETRO DIAM. 40 NEGRO	17	15,20
CELC000040	FUNDA PILOTO AMBAR	18	0,17
CELC000002	TERMOHIDROMETRO		36,58
CELC000009	INTERRUPTOR NARANJA I/V		5,25
CELC000011	INTERRUPTOR NARANJA GENERAL		5,25
CELC000015	TERMOMETRO 2 M		27,43
CELC000032	MANGUERA BOMBA PL/141-P		7,86
CELC000033	MANGUERA BOMBA VERANO PL/143-P		6,39
CELC000041	CONMUTADOR ROTATIVO R024		5,98
CELC000043	TERMOHIDROMETRO CAP. 2 M		38,86
CELC000097	MANOPOLA GRIS		1,64
CELC000098	SUPLEMENTO SIN PROGRAMADOR GRIS		1,83
CELC000141	TAPA CENTRALITA MCF GRIS OSCURO		2,30
CELC000160	MANGUERA QUEMADOR		8,28
CELC000326	PILOTO INCO		1,84
CMAZ000015	MAZO MCF DX 2001		37,72
SCHA005312	CAJONERA FRENTE ELECTRICO		14,38
TPRO000000	PROGRAMADOR DIARIO ANALOGICO		58,00

MCF HDN

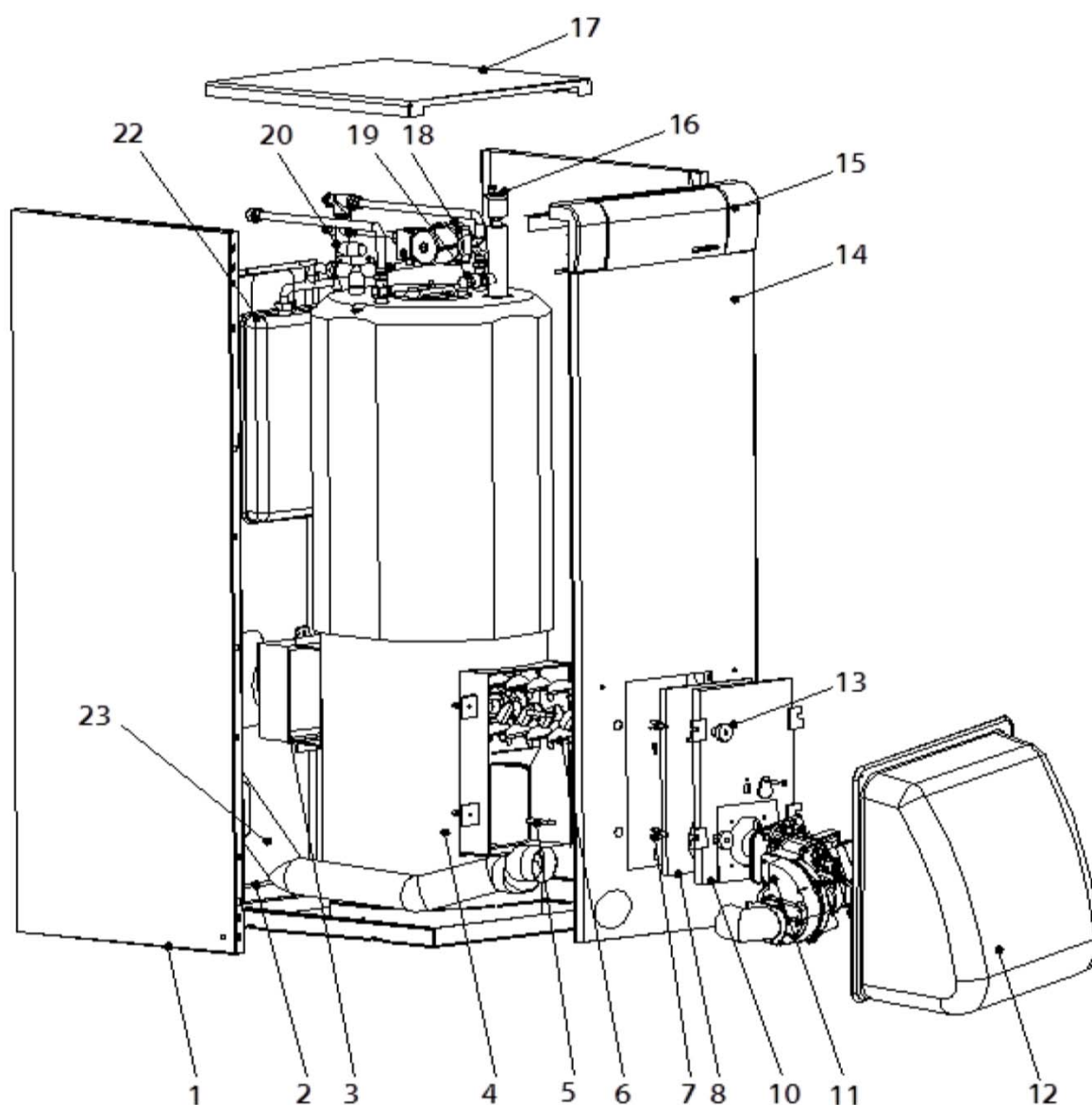


TERMA / TERMA V

CODIGO	DESCRIPCION	Nº	P.V.P.
CIRCUITO HIDRAULICO			
RFOV000024	PURGADOR PURGOMAT 3/8	16	13,20
CFOV000027	BOMBA NYL 53-25	18	142,20
CFOV000029	BOMBA NYL 43-15	18	138,20
CFOV000145	BOMBA YONOS RKC 25/6 WILO	18	209,00
CVAL000004	VALVULA DE SEGURIDAD 1/2 CON T.M.	19	10,97
CFOV000001	GRUPO DE SEG. 7 KG.	20	48,46
CFOV000032	VASO DE EXPANSION 7,5 L.	22	59,45
CFOV000020	MOTOR ABV NO (SUELO RADIANTE)		172,00
CFOV000023	MOTOR S66 + CONECTOR		192,02
CFOV000035	VASO DE EXPANSION 5 L. ACS		45,00
CFOV000047	RACOR TELESCOPICO 3/4		5,90
COTR000006	JUNTA TORICA TAPA ELIPTICA ACUMULADOR		4,11
CVAL000002	LLAVE LLEN-VAC 3/8		10,97
CVAL000003	VALVULA RETENCION 3/4 YORK		11,50
CVAL000009	VALVULA DE RETENCION 1´		21,00
CVAL000011	VALVULA MEZCLADORA TERMOSTATICA		112,00
CVAL000013	V3V VMV (SUELO RADIANTE)		185,00
CVAL000015	VALVULA 3 VRG131 25-6,3 1"		84,60
RVAR000000	MANGUITO ELECTROLITICO DOMUSA		12,00
SCON000018	TAPA ELIPTICA ACUMULADOR		52,00
SOPE000091	PUENTE TAPA ACUMULADOR ZINCADO		7,59
ENVOLVENTES			
SEXT000518	LATERAL DERECHA TERMA 23/23 V	1	64,01
SEXT000624	LATERAL IZQUIERDO TERMA 23	1	64,01
SEXT000529	LATERAL IZQUIERDA TERMA 23 V	1	64,01
SEXT000436	LATERAL DERECHA TERMA 45/45 V	1	73,15
SEXT000734	LATERAL IZQUIERDO TERMA 45	1	73,15
SEXT000437	LATERAL IZQUIERDA TERMA 45 V	1	73,15
SEXT000532	FRONTAL TERMA 23	14	59,34
SEXT000534	FRONTAL TERMA 45	14	67,46
SEXT000519	FRONTAL TERMA 23 V	14	67,46
SEXT000438	FRONTAL TERMA 45 V	14	61,32
SEXT000163	TECHO TERMA 23/45 23/45 V	17	54,86
SEPO002981	TRASERA TERMA 23/23 V		40,22
SEPO003004	TRASERA TERMA 45/45 V		40,22
CFER000261	CIERRE MUELLE		0,70
CTOE000355	PIVOTE CLIP		0,90
CUERPO DE CALDERA			
SCON001638	COLECTOR DE CHIMENEA	3	41,40
RCHATER000	CUERPO PRINCIPAL TERMA 23	4	962,12
RCHATER001	CUERPO PRINCIPAL TERMA 45	4	1093,25
CTOE000045	TORNILLO DE ARTICULACION	5	5,06
SCHA005960	RETARDADOR TERMA 23	6	22,87
SCHA005954	JUEGO RETARDADORES CLIMA MIX 2004	6	18,29
CTOE000044	HORQUILLA	7	5,52
MAIS000008	PLACA FIBRA CERAMICA TERMA	8	31,20
SOPE000000	PUERTA TERMA DX/V	10	36,58
SOPE000001	PUERTA TERMA	10	36,58
RQUETERV08	D-3 SIN PR ESTANCO TERMA 23 DX FRANCIA	11	523,00
RQUETERV09	D-4 SIN PR ESTANCO TERMA 45 DX FRANCIA	11	523,00
SCON001399	CAPOT TERMA H	12	105,00
SCON001398	CAPOT TERMA HV	12	105,00
CTOE000046	MANILLA CIERRE POMO	13	7,82
CFER000046	TUBO EXTRAFLEX 60 (TERMA V)	23	11,20

TERMA / TERMA V

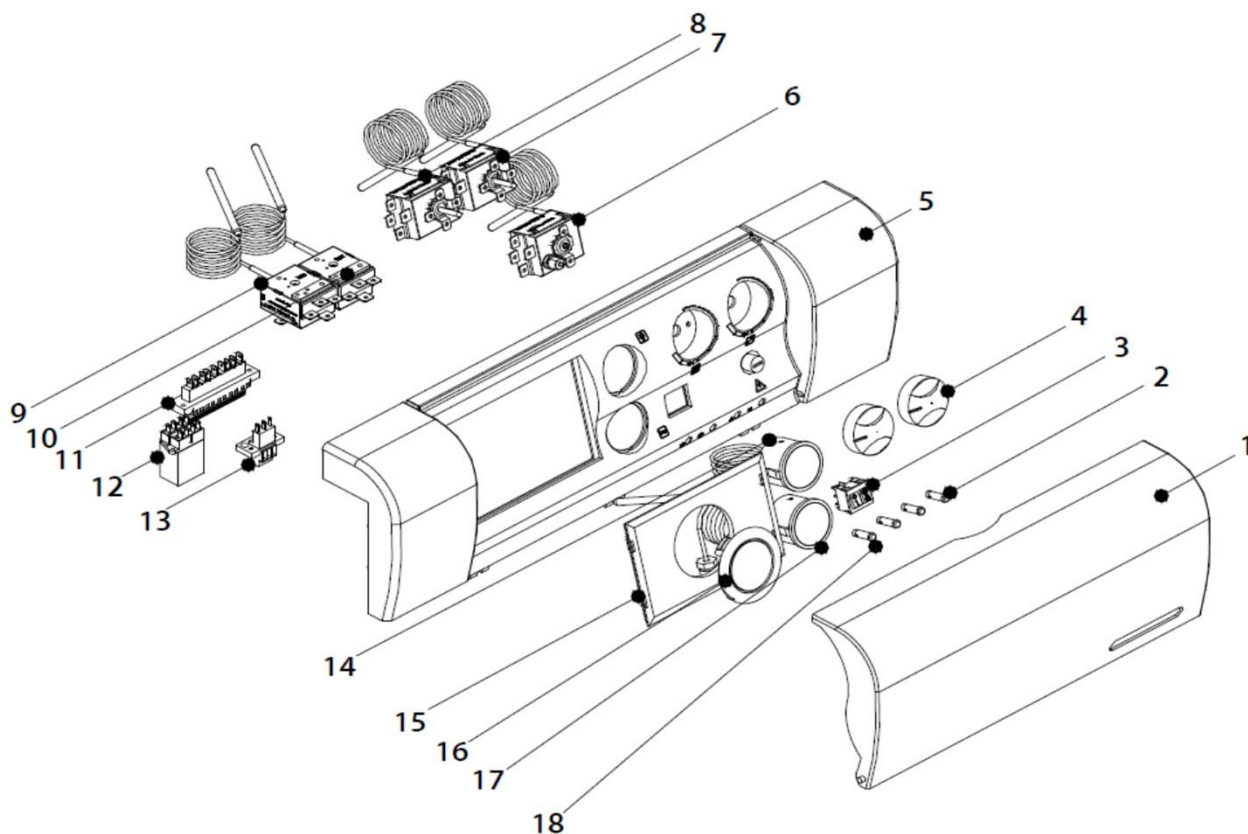
STUR000244	TUBO ADMISIÓN AIRE EXTRAFLEX Ø80mm 2m	23	34,00
CGAS000088	REDUCCION ALUMINIO 80/60		20,03
CGAS000089	ADAPTADOR DOMUSA INOX (TERMA V)		173,65
CTOE000047	ESPARRAGO BISAGRA ESCUADRA		2,30
CFER000019	ABRAZADERA SF-S 50X70 MIKALOR		2,82
CFER000252	ABRAZADERA 80		2,75



TERMA / TERMA V

FRENTE ELECTRICO

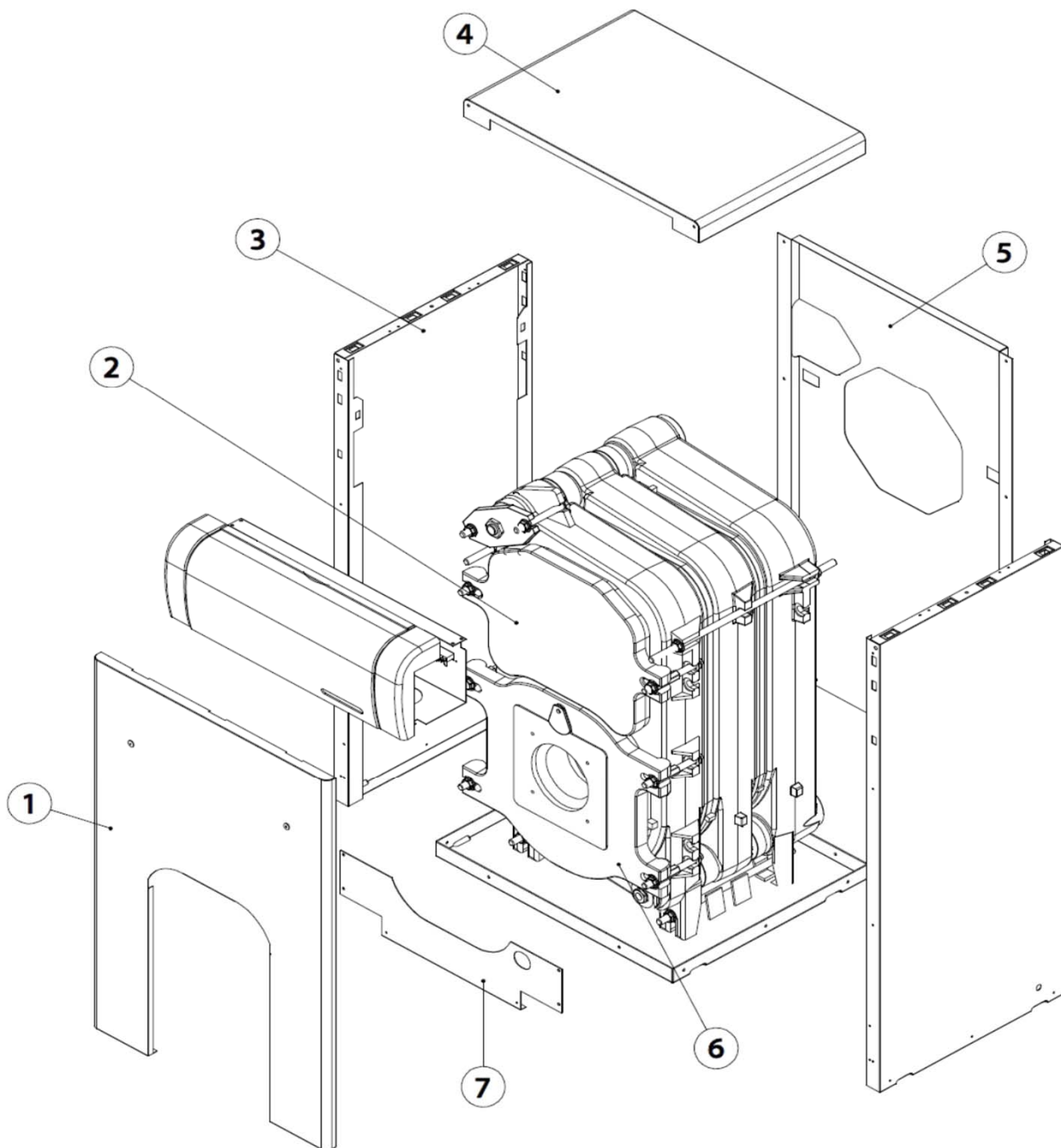
FRENTE ELECTRICO			
CELC000174	TAPA PORTAMANDOS PLATA	1	12,32
CELC000039	FUNDA PILOTO ROJO	2	0,17
CELC000138	SELECTOR BIPOLAR NEGRO 2001	3	4,25
CELC000176	MANOPOLA SIRENA PLATA 2001	4	1,90
CELC000171	PORTAMANDOS MCF PLATA	5	19,02
CELC000022	TERMOSTATO DE SEGURIDAD 110° CAP. 1,5 M.	6	25,61
CELC000042	REGLETA WEIDMULLER 12 POLOS	11	21,02
CELC000036	REGLETA WEIDMULLER 3 POLOS	13	7,32
CELC000136	TERMOMETRO DIAM. 40 NEGRO	14	15,20
SELETER002	FRENTE ELECTRICO TERMA/TERMA V	14	163,00
SELETER003	FRENTE ELECTRICO TERMA S.RAD 2001	14	183,00
CELC000178	TAPA CENTRALITA PLATA 2001	15	3,50
CELC000177	SUPLEMENTO SIN PROGRAMADOR PLATA 2001	16	2,05
CELC000137	MANOMETRO DIAM. 40 NEGRO	17	15,20
CELC000040	FUNDA PILOTO AMBAR	18	0,17
CELC000007	TERMOSTATO DE CONTROL CAP. 1M.	7-8	19,20
CELC000002	TERMOHIDROMETRO		36,58
CELC000009	INTERRUPTOR NARANJA I/V		5,25
CELC000011	INTERRUPTOR NARANJA GENERAL		5,25
CELC000326	PILOTO INCO		1,84
CELC000045	CONMUTADOR BIPOLAR 3 POSOCIONES		5,95
CELC000097	MANOPOLA GRIS		1,64
CELC000098	SUPLEMENTO SIN PROGRAMADOR GRIS		1,83
CELC000109	MANOPOLA PL/118-P BLANCA		1,36
CELC000141	TAPA CENTRALITA MCF GRIS OSCURO		2,30
CMAZ000033	MAZO TERMA		39,56
SCHA005345	CAJONERA ELECTRICA FRENTE TERMA		14,38
TPRO000000	PROGRAMADOR DIARIO ANALOGICO		58,00



JAKA HFD

CODIGO	DESCRIPCION	Nº	P.V.P
ENVOLVENTES			
SEXT000061	PUERTA JAKA FD 2001 NG TF	1	32,01
SEXT000063	LATERAL DERECHO JAKA HFD 30	3	37,44
SEXT000064	LATERAL IZQUIERDO JAKA HFD 30	3	37,44
SEXT000067	LATERAL DERECHO JAKA HFD 40	3	32,01
SEXT000065	LATERAL IZQUIERDO JAKA HFD 40	3	32,01
SEXT000070	LATERAL DERECHO JAKA HFD 50	3	36,58
SEXT000072	LATERAL IZQUIERDO JAKA HFD 50	3	36,58
SEXT000073	LATERAL DERECHO JAKA HFD 60	3	54,86
SEXT000075	LATERAL IZQUIERDO JAKA HFD 60	3	54,86
SEXT000177	LATERAL DERECHO JAKA HFD 70	3	64,92
SEXT000178	LATERAL IZQUIERDO JAKA HFD 70	3	64,92
SEXT000160	LATERAL DERECHO JAKA HFD 80	3	73,15
SEXT000161	LATERAL IZQUIERDO JAKA HFD 80	3	73,15
SEXT000062	TECHO JAKA HFD 30	4	22,87
SEXT000068	TECHO JAKA FD-40 2001/NG TF	4	27,43
SEXT000071	TECHO JAKA FD-50 2001/NG TF	4	50,30
SEXT000074	TECHO JAKA FD-60 2001/NG TF	4	50,30
SEXT000179	TECHO JAKA FD-70 2001/NG TF	4	60,36
SEXT000159	TECHO JAKA FD-80 2001/NG TF	4	68,59
SEPO002318	TRASERA JAKA HFD	5	21,50
SEPO000488	TRASERA JAKA 2001 NG TF	5	7,82
SEPO001201	ARANDELA TRASERA		0,75
CFER000261	CIERRE MUELLE		0,70
CTOE000355	PIVOTE CLIP		0,90
CUERPO DE CALDERA			
SPIN000022	TAPA REGISTRO DE HUMOS FUND. DOMUSA NG TF	2	28,00
SOPE000002	PUERTA SOPORTE QUEMADOR FUND. DOMUSA NG TF	6	42,90
CFUC000043	JUNTA UNION ELEMENTOS FUNDIDO DOMUSA		4,38
RFUC000049	ELEMENTO FUNDICION DELANTERO DOMUSA NG TF		161,00
RFUC000050	ELEMENTO FUNDICION TRASERA DOMUSA NG TF		161,00
RFUC000051	ELEMENTO FUNDICION INTERMEDIO DOMUSA NG TF		132,25
RCHAJAK001	REPUESTO CUERPO JAKA FD 30 2001 NG		614,00
RCHAJAK002	REPUESTO CUERPO JAKA FD 40		784,00
RCHAJAK005	REPUESTO CUERPO JAKA FD 50		783,78
RCHAJAK003	REPUESTO CUERPO JAKA FD 60		865,26
RCHAJAK000	REPUESTO CUERPO JAKA FD 70		968,00
RCHAJAK004	REPUESTO CUERPO JAKA FD 80		1094,95
CTOE000024	CASQUILLO UNION ELEMENTOS FUND. DOMUSA		2,74
SCON001536	TAPA PORTA-BULBOS JAKA		15,18
SCOB010121	VAINA PORTA-BULBOS		10,90
MAIS000005	AISLANTE PUERTA SOPORTE QUEM. I.C.		29,90
MAIS000009	AISLANTE PUERTA HOGAR FUND. DOMUSA		23,79
MAIS000012	AISLANTE REGISTRO DE HUMOS FUND. DOMUSA		12,40
MAIS000042	AISLANTE PUERTA HOGAR FUND. DOMUSA NG TF		28,98
RMAIS00002	AISLANTE REGISTRO DE HUMOS FUND. DOMUSA NG TF		19,90
MAIS000051	LADRILLO REFRACTARIO		36,60
RAIS000004	AISLANTE TAPA REGISTRO DE HUMOS		35,00

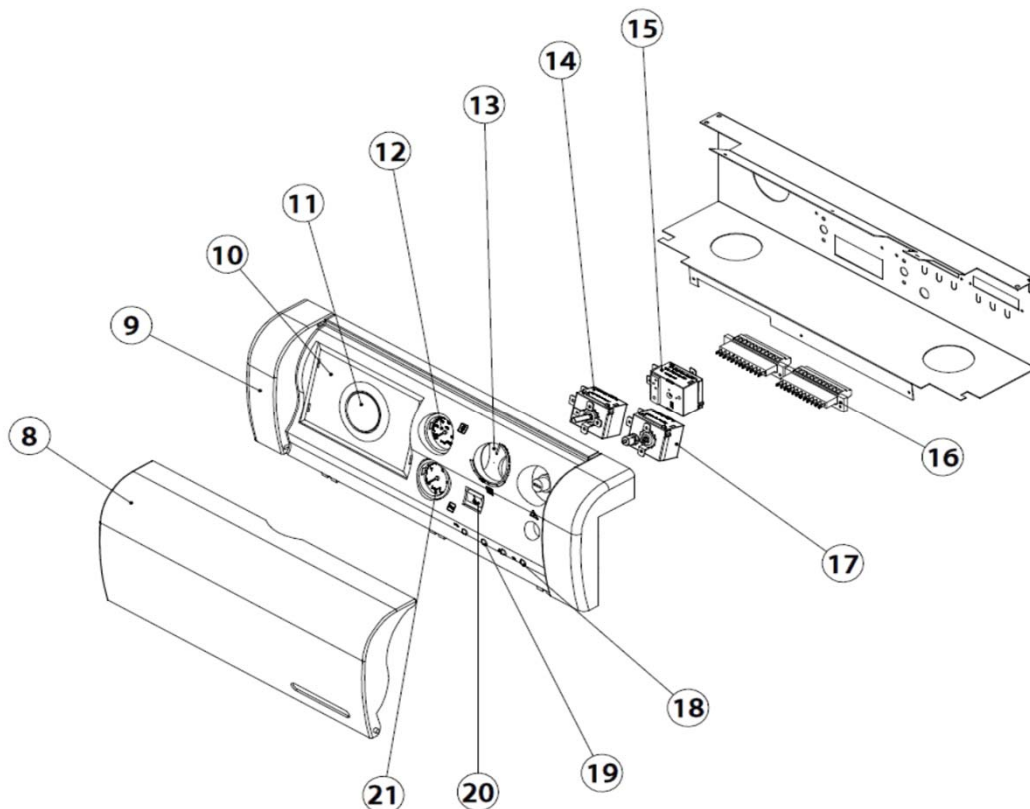
JAKA HFD



JAKA HFD

FRENTE ELECTRICO

FRENTE ELECTRICO			
CELC000175	TAPA PORTAMANDOS PLATA 2001	8	12,32
CELC000172	PORTAMANDOS CLIMA PLUS PLATA	9	19,02
CELC000178	TAPA CENTRALITA PLATA 2001	10	3,50
CELC000177	SUPLEMENTO SIN PROGRAMADOR PLATA 2001	11	2,05
CELC000136	TERMOMETRO DIAM. 40 NEGRO	12	15,20
CELC000007	TERMOSTATO DE CONTROL CAP. 1M.	13	19,20
CELC000014	TERMOMETRO CAP 1 M	14	27,43
CELC000034	TERMOSTATO DE 93°	15	27,43
CELC000042	REGLETA WEIDMULLER 12 POLOS	16	21,02
CELC000022	TERMOSTATO DE SEGURIDAD 110° CAP. 1,5 M.	17	25,61
CELC000039	FUNDA PILOTO ROJO	18	0,17
CELC000040	FUNDA PILOTO AMBAR	19	0,17
CELC000138	SELECTOR BIPOLAR NEGRO 2001	20	4,25
CELC000137	MANOMETRO DIAM. 40 NEGRO	21	15,20
SCHA005300	CAJONERA FRENTE ELECTRICO JAKA		14,38
CELC000002	TERMOHIDROMETRO		36,58
CELC000009	INTERRUPTOR NARANJA I/V		5,25
CELC000011	INTERRUPTOR NARANJA GENERAL		5,25
CELC000326	PILOTO INCO		1,84
CELC000045	CONMUTADOR BIPOLAR 3 POSOCIONES		5,95
CELC000097	MANOPOLA GRIS		1,64
CELC000098	SUPLEMENTO SIN PROGRAMADOR GRIS		1,83
CELC000109	MANOPOLA PL/118-P BLANCA		1,36
CELC000141	TAPA CENTRALITA MCF GRIS OSCURO		2,30
CELC000151	PORTAMANDOS JAKA GRIS OSCURO		11,50
CELC000176	MANOPOLA SIRENA PLATA 2001		1,90
CMAZ000042	MAZO JAKA 2001		35,42
SELEJAF001	FRENTE ELECTRICO JAKA GRIS OSCURO		164,32
SELEJAK001	FRENTE ELECTRICO JAKA FD 2001		202,00
TPRO000000	PROGRAMADOR DIARIO ANALOGICO		58,00

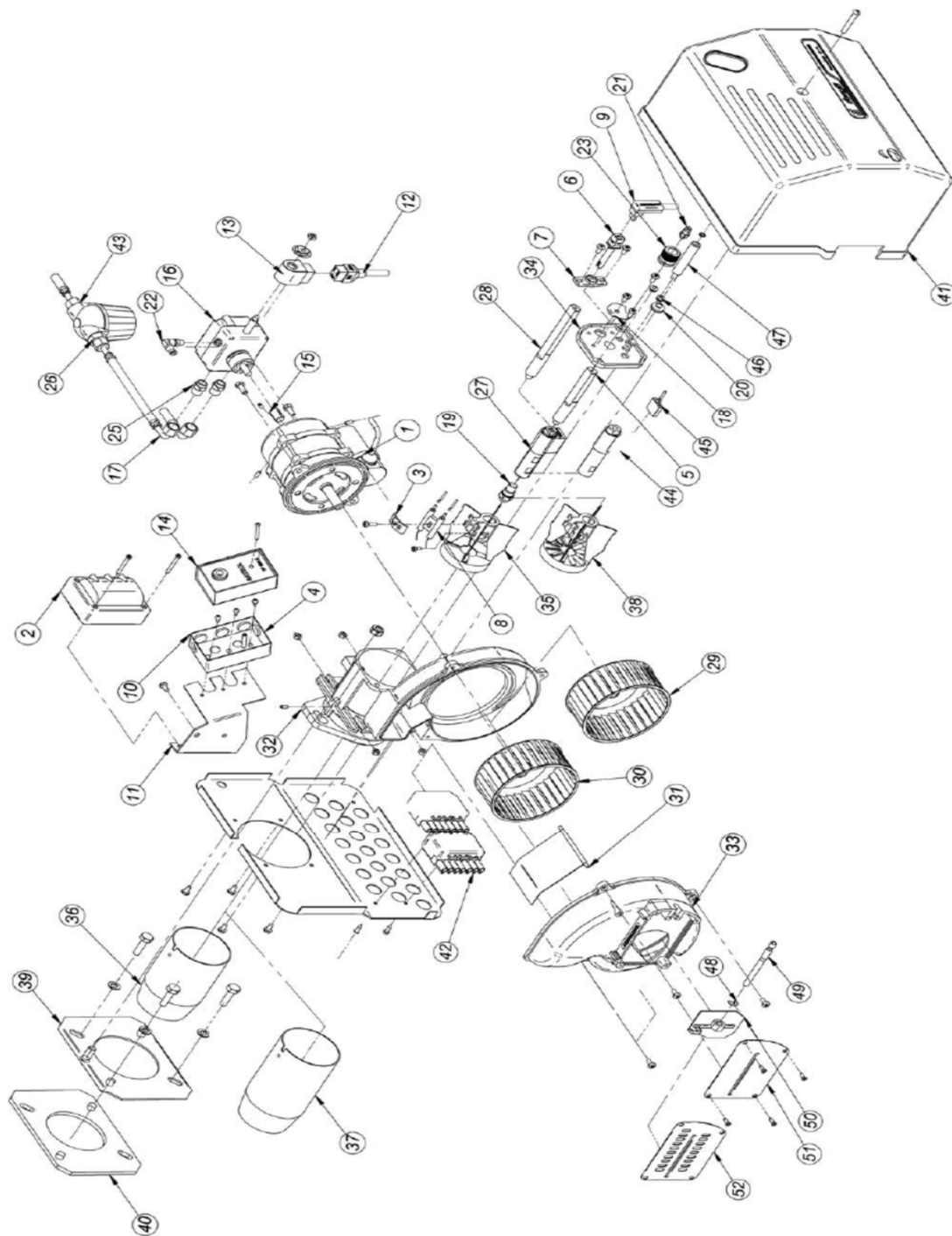


DOMESTIC D3/D4

CODIGO	DESCRIPCION	Nº	P.V.P.
CIRCUITO ELECTRICO			
CQUE000037	MOTOR ELECTRICO QUEMADOR DOMESTIC	1	109,73
CQUE000005	TRANSFORMADOR	2	68,59
CQUE000159	TRANSFORMADOR ELECTRONICO EIB4 DANFOSS	2	68,59
CQUE000091	BASAMENTO CAJA SATRONIC TF-830.3	4	12,42
CQUE000129	BASE CAJA CONTROL SIEMENS LOA24	4	10,97
CQUE000148	FOTOCELULA SIEMENS QRB1B ROJA	6	36,58
CQUE000156	FOTOCELULA SIEMENS AZUL	6	36,58
CQUE000149	SOPORTE FOTOCELULA SIEMENS	7	2,74
CQUE000019	JUEGO DE ELECTRODOS DOMESTIC	8	18,29
CQUE000023	CABLE FOTOCELULA SATRONIC	9	5,49
CQUE000030	TAPA CAJA DE CONTROL SATRONIC	10	1,83
CQUE000130	PASACABLES CAJA CONTROL SIEMENS LOA24	10	1,83
CQUE000124	CABLE BOBINA DANFOSS 500 mm	12	10,96
CQUE000089	BOBINA ELECTROVALVULA DANFOSS (BFP21-L3L2)	13	27,43
CQUE000090	CAJA SATRONIC TF-830.3	14	120,75
CQUE000169	CAJA CONTROL SIEMENS LMO14.111C2 DIGITAL	14	109,72
CQUE000003	CONDENSADOR 5 µF		18,29
CQUE000041	BASE 7 POLOS HEMBRA		14,63
CQUE000042	CLAVIJA 7 POLOS MACHO		12,79
CQUE000160	CABLE DE ALIMENTACION TRANSF. ELECTRONICO		5,20
CQUE000161	CABLE ENCENDIDO TRANSF. ELECTRONICO		4,85
CIRCUITO HIDRAULICO			
CTOE000063	LINEA DE QUEMADOR CORTA	5	8,23
CQUE000004	ACOPLAMIENTO MOTOR BOMBA	15	2,74
CQUE000088	BOMBA QUEMADOR DANFOSS BFP 21-L3L2 071N0107	16	96,02
CQUE000012	LATIGUILLO 850 GASOLEO	17	10,97
CQUE000040	BOQUILLA 0,60 80° S	19	10,00
CQUE000049	BOQUILLA 0,65 45° S	19	10,00
CQUE000049	BOQUILLA 0,65 45° S	19	10,00
CQUE000057	BOQUILLA 0,65 80° S	19	10,00
CQUE000058	BOQUILLA 0,85 60° S	19	10,00
CQUE000059	BOQUILLA 1,00 45° S	19	10,00
CQUE000060	BOQUILLA 1,10 45° S	19	10,00
CTOR000006	RACOR RECTO 4 x 2,7 M5	21	4,60
CTOR000007	RACOR CODO TUBO 4 X 2,7 1/8	22	5,98
CTOE000054	TUERCA REGULACION LINEA	23	7,32
CTOE000065	CONTRA ROSCA M¼ REBAJE INTERIOR	25	1,20
CTOE000367	CONTRA ROSCA 3/8 x ¼ MM REBAJE INTERIOR	26	2,40
CTOE000067	LINEA DE QUEMADOR D-4	28	10,06
CQUE000055	FILTRO DE GASOLEO 3/8	43	18,29
CTOE000055	SUPLEMENTO LINEA SIN PRECALENTADOR	44	11,50
CQUE000017	TUBO NYLON ROJO 4x2,7		2,90
CIRCUITO NEUMATICO			
CQUE000045	VENTILADOR QUEMADOR D-3	29	14,64
CQUE000044	VENTILADOR QUEMADOR D-4	30	15,55
CQUE000144	CLAPETA QUEMADOR D-3	31	3,65
CQUE000094	SOPORTE MOTOR D-3/D-4 ALUMINIO	32	22,87
CQUE000095	SOPORTE REG. AIRE D-3/D-4 ALUMINIO	33	18,29
CQUE000096	TAPA LINEA D-3/D-4 ALUMINIO	34	7,32
CQUE000022	DISCO TURBULADOR DOMESTIC D-3	35	32,01
CQUE000028	CAÑON QUEMADOR DOMESTIC D-3	36	24,95
CQUE000047	CAÑON QUEMADOR DOMESTIC D-4	37	26,52
CQUE000048	DISCO TURBULADOR DOMESTIC D-4	38	32,01
SCHA002160	SOPORTE CARCASA		15,53

DOMESTIC D3/D4

SCHA002156	CHAPA FIJACION LINEA	18	2,59
SCHA005682	SUJECCION TORNILLO REG AIRE	48	0,86
CTOE000064	TORNILLO REGULACION AIRE D3-D4	49	2,60
CQUE000151	PLACA REGULADORA DE AIRE D3	50	2,30
CQUE000152	PLACA REGULADORA DE AIRE D4	50	2,30
SEPO001237	PLACA REGULADORA DE AIRE D-3	51	2,28
SEPO001250	PLACA REGULADORA DE AIRE D-4	52	2,28
VARIOS			
SOPE000085	BRIDA QUEMADOR	39	10,45
CQUE000173	JUNTA SOPORTE QUEMADOR CON BOCACHA PL/1169-P	40	4,56
CQUE000145	CARCASA PLASTICO DOMESTIC	41	18,29

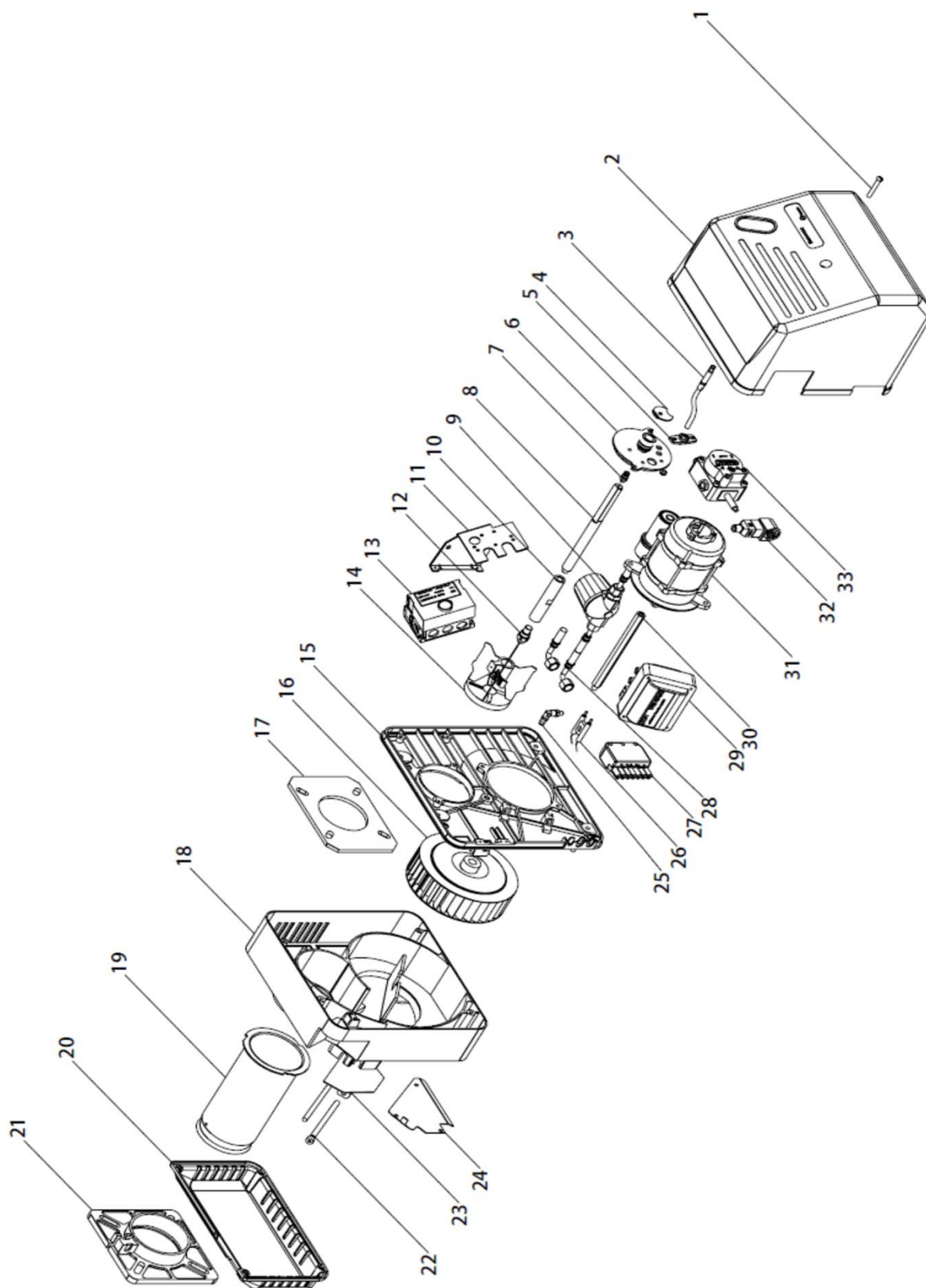


DOMESTIC D6/D10

CODIGO	DESCRIPCION	Nº	P.V.P.
CIRCUITO ELECTRICO			
CQUE000030	TAPA CAJA DE CONTROL SATRONIC	3	1,83
CQUE000148	FOTOCELULA SIEMENS QRB1B ROJA	3	36,58
CQUE000149	SOPORTE FOTOCELULA SIEMENS	5	2,74
CQUE000090	CAJA SATRONIC TF-830.3	13	120,75
CQUE000169	CAJA CONTROL SIEMENS LMO14.111C2 DIGITAL	13	109,72
CQUE000099	JUEGO DE ELECTRODOS D-6 D-10	26	18,29
CQUE000042	CLAVIJA 7 POLOS MACHO	27	12,79
CQUE000024	TRANSFORMADOR ELECTRONICO D-6 D-10	29	68,59
CQUE000103	TRANSFORMADOR D-6 D-10	29	68,59
CQUE000102	MOTOR ELECTRICO QUEMADOR D-6 D-10	31	122,00
CQUE000089	BOBINA ELECTROVALVULA DANFOSS (BFP21-L3L2)	32	27,43
CQUE000023	CABLE FOTOCELULA SATRONIC		5,49
CQUE000025	CABLE ENCENDIDO ELECTRONICO D-6 D-10		5,80
CQUE000026	CABLE CONEXIÓN TRANSF. ELECTRONCIO D-6 D-10		4,70
CQUE000041	BASE 7 POLOS HEMBRA		14,63
CQUE000091	BASAMENTO CAJA SATRONIC TF-830.3		12,42
CQUE000104	CABLE ENCENDIDO D-6 D-10		4,85
CQUE000107	CABLE CONEXIÓN TRANSFORMADOR D-6 D-10		3,50
CQUE000116	CONDENSADOR D-6 D-10 6,3 µF		18,29
CQUE000124	CABLE BOBINA DANFOSS 500 mm		10,96
CQUE000129	BASE CAJA CONTROL SIEMENS LOA24		10,97
CQUE000130	PASACABLES CAJA CONTROL SIEMENS LOA24		1,83
CIRCUITO HIDRAULICO			
CTOR000006	RACOR RECTO 4 x 2,7 M5	7	4,60
CTOE000058	LINEA DE QUEMADOR D-6 D-10	8	25,30
CQUE000055	FILTRO DE GASOLEO 3/8	9	18,29
CTOE000055	SUPLEMENTO LINEA SIN PRECALENTADOR	10	11,50
CQUE000034	BOQUILLA 1,65 60° S	12	10,00
CQUE000035	BOQUILLA 2,00 60° S	12	10,00
CQUE000072	BOQUILLA 1,50 60° S	12	10,00
CTOR000007	RACOR CODO TUBO 4 X 2,7 1/8	25	5,98
CQUE000147	LATIGUILLO 1500 GASÓLEO	28	13,69
CQUE000088	BOMBA QUEMADOR DANFOSS BFP 21-L3L2 071N0107	33	96,02
CQUE000004	ACOPLAMIENTO MOTOR BOMBA		2,74
CQUE000017	TUBO NYLON ROJO 4x2,7		2,90
CTOE000065	CONTRA ROSCA M¼ REBAJE INTERIOR		1,20
CTOE000367	CONTRA ROSCA 3/8 x ¼ MM REBAJE INTERIOR		2,40
CIRCUITO NEUMATICO			
SCHA002156	CHAPA FIJACCION LINEA	4	2,59
CQUE000112	TAPA LINEA QUEMADOR D-6 D-10	6	7,82
CQUE000164	CHAPA SUJECCION CAJA CONTROL D6 PL/678-P	11	5,18
CQUE000098	DISCO TURBULADOR D-6	14	32,01
CQUE000100	DISCO TURBULADOR D-6 D-10	14	36,58
CQUE000110	SOPORTE MOTOR QUEMADOR D-6 D-10	15	35,65
CQUE000106	VENTILADOR QUEMADOR D-6 D-10	16	18,20
CQUE000109	SOPORTE CAÑON QUEMADOR D-6 D-10	18	69,00
CQUE000101	CAÑON QUEMADOR D-6 D-10	19	56,00
CQUE000111	TAPA ENTRADA DE AIRE QUEMADOR D-6 D-10	20	31,05
CTOE000061	TORNILLO REGULACION AIRE D-6/D-10	22	7,82
SEPO001263	CONJUNTO REGULACION AIRE D-6 D-10	23	36,13
SEPO001320	TAPA REGULACION D-6 D-10	24	8,88
CTOE000054	TUERCA REGULACION LINEA		7,32
SCHA005360	CHAPA FIJACION LATIGUILLO		1,73
SCHA006868	CHAPA SUJECCION 7 POLOS		5,18

DOMESTIC D6/D10

VARIOS			
CQUE000146	CARCASA PLASTICO D-6 D-10	2	22,87
CQUE000046	JUNTA QUEMADOR D-6 D-10	17	4,50
CQUE000113	BRIDA AMARRE D-6 D-10	21	24,80

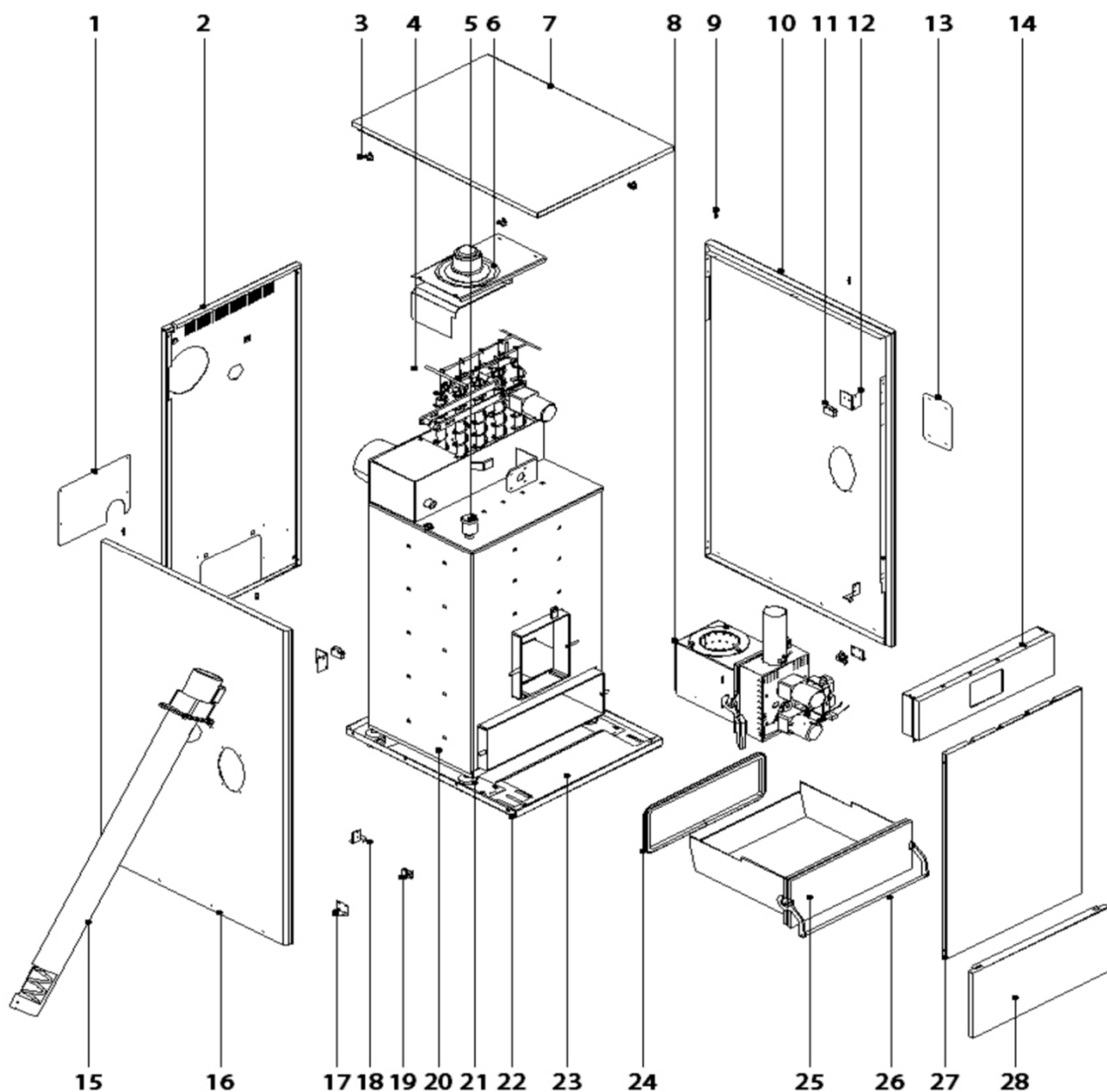


BIOCLASS

CODIGO	DESCRIPCION	Nº	P.V.P.
CUERPO CALDERA			
SEPO001447	TAPA TRASERA BIOCLASS 9 GRIS METALIZADO 8639	1	7,76
SEPO001165	TAPA TRASERA BIOCLASS 15/25/42 GRIS METALIZADO 8638	1	7,76
SEPO001149	TRASERA BIOCLASS 9 GRIS 8548	2	20,47
SEPO001114	TRASERA BIOCLASS 15 GRIS MET. 8479	2	22,83
SEPO001146	TRASERA BIOCLASS 25 GRIS 8545	2	24,73
SEPO001180	TRASERA BIOCLASS 42 GRIS 8785	2	30,71
CFER000261	CIERRE MUELLE	3	0,70
RFOV000024	PURGADOR PURGOMAT 3/8	5	13,20
RBIO000004	REPUESTO VENTILADOR BIOCLASS 9/15/25	6	245,18
RBIO000009	VENTILADOR BIOCLASS NG 43 (después de 11/2013)	6	253,00
RKITBIO000	KIT SUSTITUCION VENTILADOR AACO (antes de 11/2013)	6	253,00
SEPO001147	TECHO BIOCLASS 9 GRIS 8546	7	32,78
SEPO001113	TECHO BIOCLASS 15 GRIS MET. 8478	7	36,57
SEPO001145	TECHO BIOCLASS 25 GRIS 8544	7	39,85
SEPO001176	TECHO BIOCLASS 42 GRIS 8767	7	45,43
RQUEBIO007	QUEMADOR CREMALLERA BIOCLASS 9-15	8	841,50
RQUEBIO008	QUEMADOR CREMALLERA BIOCLASS 25	8	880,00
RQUEBIO009	QUEMADOR CREMALLERA BIOCLASS 42	8	940,50
CTOE000355	PIVOTE CLIP	9	0,90
SEPO001112	LATERAL DERECHO BIOCLASS 9-15 GRIS MET. 8477	10	52,21
SEPO001144	LATERAL DERECHO BIOCLASS 25 GRIS 8543	10	60,15
SEPO001175	LATERAL DERECHO BIOCLASS 42 GRIS 8766	10	68,43
CFER000059	CIERRE AUTOMATICO	11	4,75
SEPO001433	SUJECCION ESCUADRA BIOCLASS GRIS MET. 8510	12	2,01
SEPO001432	SUJECCION ESCUADRA BIOCLASS GRIS MET. 8509	12	2,01
SEPO001430	TAPA PARA OVALO DEPOSITO RESERVA S GRIS MET 8494	13	8,34
SELEBIO000	FRENTE ELECTRICO BIOCLASS 9	14	500,00
SELEBIO001	FRENTE ELECTRICO BIOCLASS 15	14	510,00
SELEBIO002	FRENTE ELECTRICO BIOCLASS 25	14	520,00
SELEBIO003	FRENTE ELECTRICO BIOCLASS 42	14	530,00
RALMBIO006	ALIMENTADOR COMPLETO BIOCLASS 9 SINFIN PLANO	15	270,65
RALMBIO003	ALIMENTADOR COMPLETO PLANO BIOCLASS NG 10-16	15	270,65
RALMBIO009	ALIMENTADOR COMPLETO PLANO BIOCLASS NG 25	15	308,72
SEPO001111	LATERAL IZQUIERDO BIOCLASS 9-15 GRIS MET. 8476	16	52,21
SEPO001143	LATERAL IZQUIERDO BIOCLASS 25 GRIS 8542	16	60,15
SEPO001174	LATERAL IZQUIERDO BIOCLASS 42 GRIS 8765	16	68,43
SEPO001436	ANGULO FIJACION CIERRE BIOCLASS GRIS 8521	17	2,01
SEPO001438	BISAGRA IZQUIERDA BIOCLASS GRIS 8528	18	2,59
SEPO001437	BISAGRA DERECHA BIOCLASS GRIS 8527	18	2,59
CFER000045	CIERRE ECOLA VAIVEN SILENCIOSO	19	2,24
CFER000132	PATA DE BASE PL/1114-P	21	5,98
SEPO001141	BASE BIOCLASS 9 GRIS 8540	22	33,06
SEPO001110	BASE BIOCLASS 15 GRIS MET. 8474	22	37,55
SEPO001142	BASE BIOCLASS 25 GRIS 8541	22	41,92
SEPO001173	BASE BIOCLASS 42 GRIS 8764	22	47,44
SEPO001442	RAMPA CENICERO BIOCLASS 9 GRIS MET. 8561	23	13,28
SEPO001154	RAMPA CENICERO BIOCLASS 15 GRIS MET. 8558	23	14,09
SEPO001156	RAMPA CENICERO BIOCLASS 25/42 GRIS MET. 8562	23	16,96
SAIS000140	CORDON DE VIDRIO BIOCLASS 9	24	6,90
SAIS000141	CORDON DE VIDRIO BIOCLASS 15	24	7,90
SAIS000142	CORDON DE VIDRIO BIOCLASS 25/42	24	8,90
RCENBIO001	CENICERO BIOCLASS 15	25	77,20
RCENBIO002	CENICERO BIOCLASS 25	25	78,60
RCENBIO003	CENICERO BIOCLASS 42	25	82,50
SCON000350	TIRADOR CENICERO BIOCLASS 9	26	30,00

BIOCLASS

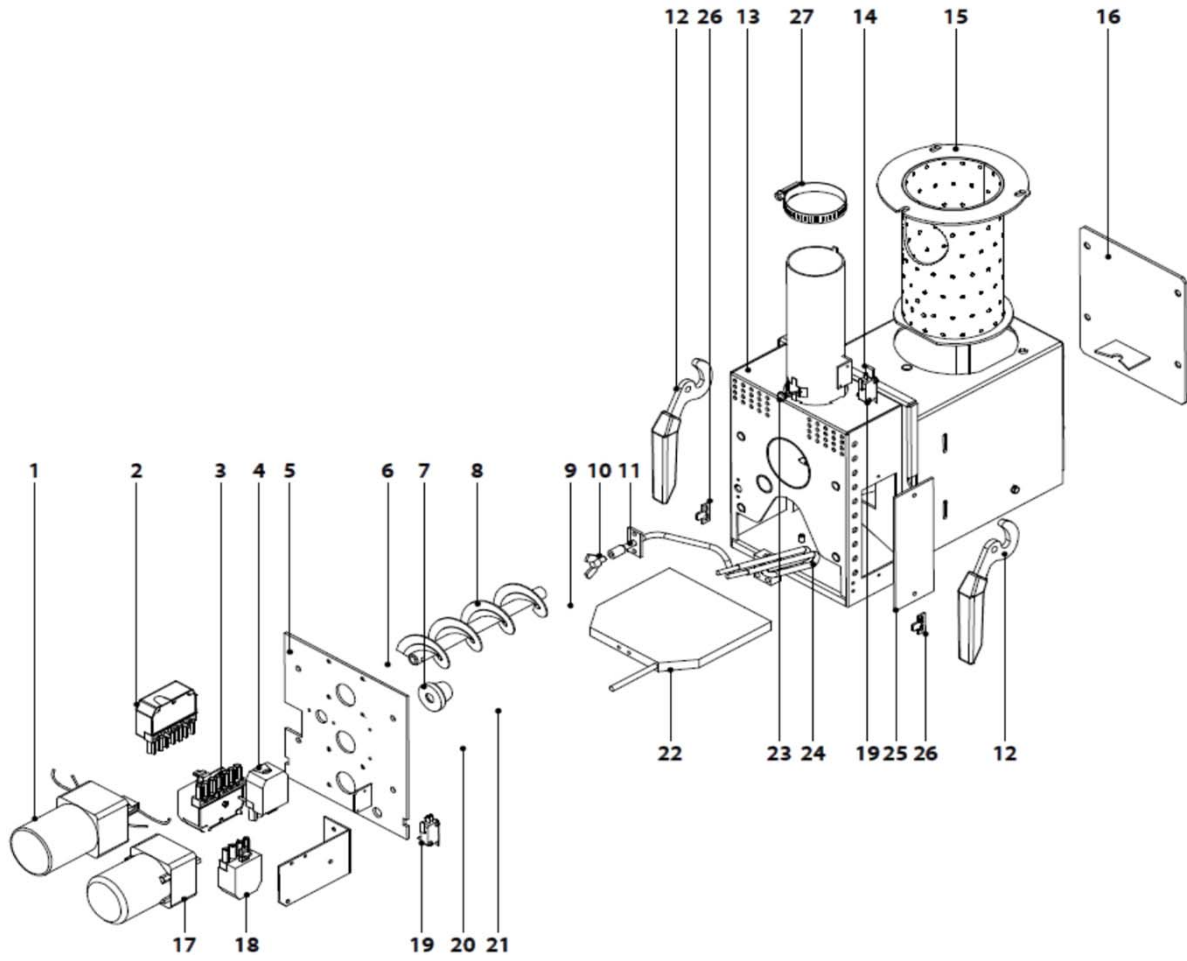
SCON000351	TIRADOR CENICERO BIOCLASS 15	26	31,00
SCON000352	TIRADOR CENICERO BIOCLASS 25-42	26	32,00
SEPO001148	PUERTA BIOCLASS 9 GRIS MET. 8547	27	37,55
SEPO001115	PUERTA BIOCLASS 15 GRIS MET. 8480	27	41,16
SEPO001152	PUERTA BIOCLASS 25 GRIS MET. 8555	27	44,74
SEPO001179	PUERTA BIOCLASS 42 GRIS 8784	27	50,03
SEPO001151	PUERTA INFERIOR BIOCLASS 9 GRIS MET. 8554	28	18,11
SEPO001140	PUERTA INFERIOR BIOCLASS 15 GRIS MET. 8530	28	20,13
SEPO001153	PUERTA INFERIOR BIOCLASS 25/42 GRIS MET. 8556	28	22,14
CVAL000048	VALVULA 3 VIAS TERMOSTATICA 55° 1"		118,00
CVAL000049	VALVULA 3 VIAS TERMOSTATICA 55° 1-1/4"		129,00
CVAL000059	CARTUCHO TERMOSTÁTICO 55° 1"		85,26



BIOCLASS

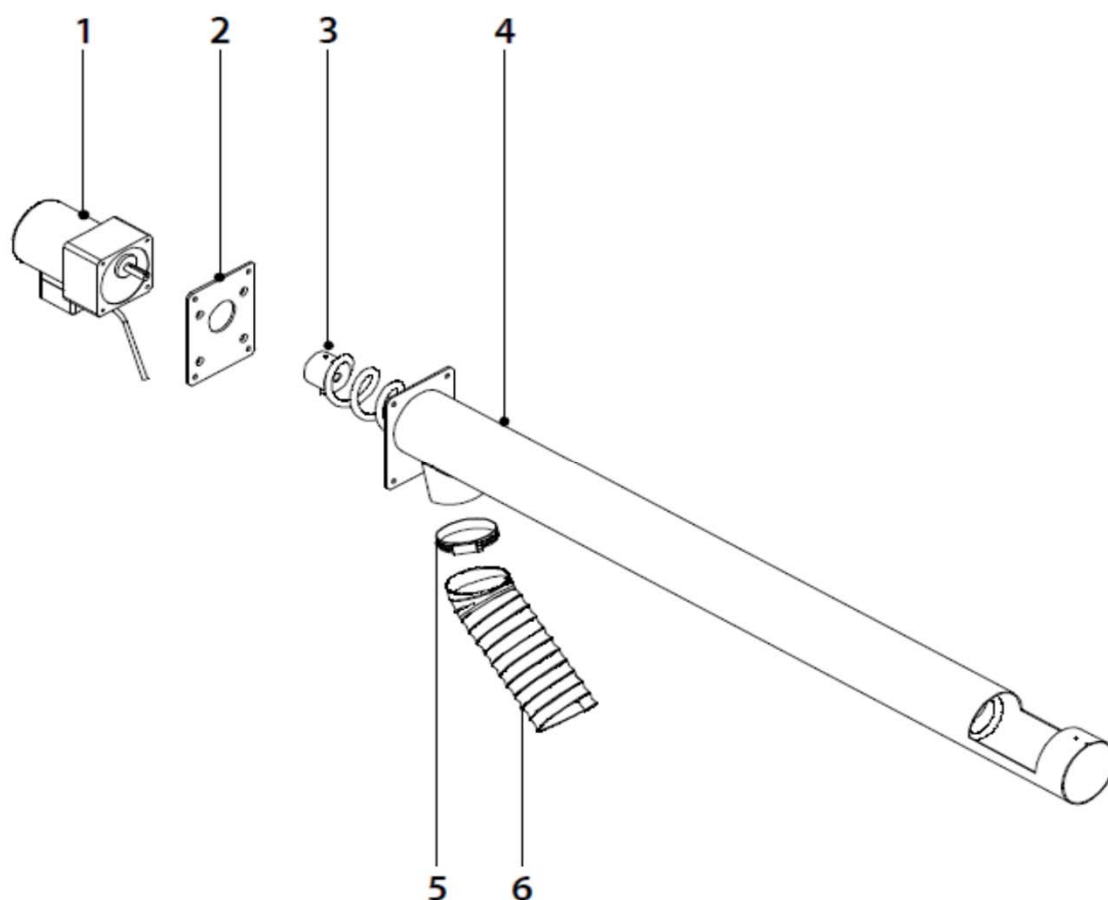
QUEMADOR			
CFOV000127	MOTOR 10 W TRANSMISION 1/90 15 RPM	1	97,00
CQUE000041	BASE 7 POLOS HEMBRA	2	14,63
CQUE000042	CLAVIJA 7 POLOS MACHO	3	12,79
CELC000304	CONECTOR HEMBRA 4 POLOS	4	4,37
SCON000309	SUBCONJUNTO PUERTA QUEMADOR BIOCLASS 9/15	5	36,00
SCON000315	SUBCONJUNTO PUERTA QUEMADOR BIOCLASS 25/42	5	42,00
CQUE000149	SOPORTE FOTOCELULA SIEMENS	6	2,74
CFER000135	PASACABLES GRIS DIAM. 28 SR 1703	7	2,47
SCON000310	SINFÍN ALIMENTADOR QUEMADOR BIOCLASS	8	38,00
CQUE000181	FOTOCELULA SIEMENS CAPUCHON NEGRO BIOCLASS	9	37,49
CTOR000233	TORNILLO MARIPOSA 6 x 10	10	1,73
SCOB012526	TUBO ENGRASE	11	3,16
SOPE000090	MANETAS QUEMADOR PELET	12	7,48
CELC000031	FUNDA CAPUCHON FASTON M 6,35	14	0,12
RCON000019	CÁMARA COMBUSTIÓN BIOCLASS 9/15	15	98,85
RCON000017	CÁMARA COMBUSTIÓN BIOCLASS 25	15	110,70
RCON000018	CÁMARA COMBUSTIÓN BIOCLASS 42	15	133,55
SCON000394	TAPA TRASERA CUERPO QUEMADOR 9-15	16	24,00
SCON000395	TAPA TRASERA CUERPO QUEMADOR 25-42	16	26,00
CFOV000117	MOTOR 10 W TRANSMISION 1/23 (PLACA CENIZAS)	17	94,40
CELC000303	CONECTOR MACHO 4 POLOS	18	4,09
CELC000327	MICRORRUPTOR OMRON D3V-162-1C25	19	7,19
CTOE000239	FIJACION HUSILLO LIMPIADOR BIOCLASS PL/1283-P	20	32,00
CTOE000169	CASQUILLO Y SINFIN LIMPIEZA PL/1118-P	21	18,60
SCON000313	PLACA LIMPIADORA QUEMADOR BIOCLASS 9/15	22	108,79
SCON000314	PLACA LIMPIADORA QUEMADOR BIOCLASS 25/42	22	113,45
CELC000313	SWITCH TERMICO 80° PELET	23	28,69
RBIO000021	KIT RESISTENCIA CARTUCHO 0,4 kW	24	74,00
SCHA008535	TAPA LATERAL QUEMADOR	25	15,70
SCHA008963	FIJADOR ALTURA	26	1,44
SCHA008468	CLAPETA CIERRE BIOCLASS 9/15		6,00
SCHA008354	CLAPETA CIERRE BIOCLASS 25/42		8,00
ROTR000048	JERINGUILLA 5 ml CON TAPON LUER AMARILLO		6,04
CFER000019	ABRAZADERA SF-S 50X70 MIKALOR		2,82
SAIS000159	CORDON QUEMADOR BIOCLASS 10/16		3,99
SAIS000160	CORDON QUEMADOR BIOCLASS 25		4,99
SAIS000153	CORDÓN QUEMADOR BIOCLASS 43		5,99
CMAZ000096	CABLE CONEXION 8 PL/1173-P		40,37
CMAZ000118	CABLE CONEXION 6 BIOCLASS PL/1413-P		55,20
RBIO000047	REPUESTO ENCENDIDO KIT CREMALLERA		6,65

BIOCLASS



BIOCLASS

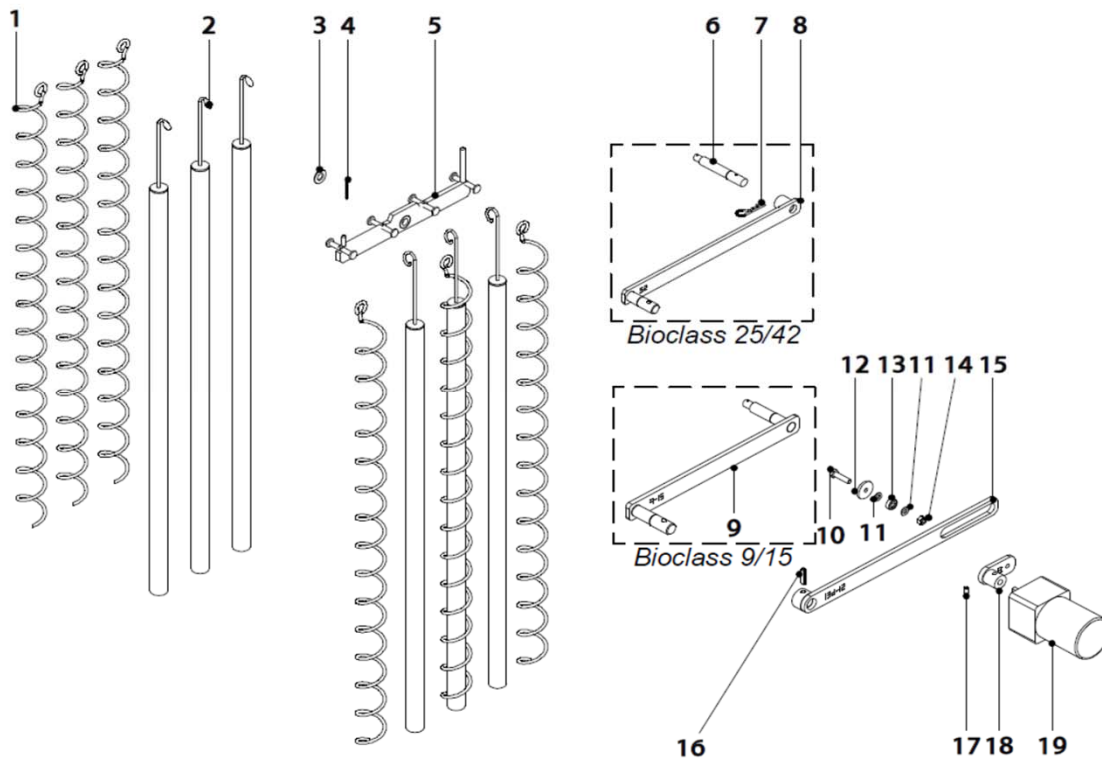
ALIMENTADOR EXTERIOR			
CFOV000136	MOTOR YN80 220V 50Hz 25W 0,35A	1	161,58
SEPO001637	CHAPA SUJECCION MOTOR ALIMENTADOR GRIS MET. 8177	2	20,70
SCON000577	SUBCONJUNTO SINFIN ALIMENTADOR 9 PLANO	3	39,28
SCON000578	SUBCONJUNTO SINFIN ALIMENTADOR PLANO 10/16	3	70,50
SCON000579	SUBCONJUNTO SINFIN ALIMENTADOR PLANO 25/43	3	76,13
SEPO001471	TUBO ALIMENTADOR EXTERIOR BIOCLAS 9	4	39,39
SEPO001611	TUBO ALIMENTADOR EXTERIOR BIOCLAS 16	4	41,92
SEPO001612	TUBO ALIMENTADOR EXTERIOR BIOCLAS 25/43	4	45,25
CFER000019	ABRAZADERA SF-S 50X70 MIKALOR	5	2,82
STUR000004	TUBO FLEXIBLE ANTIESTATICO 9/15	6	23,60
STUR000005	TUBO FLEXIBLE ANTIESTATICO 25/42	6	23,60



BIOCLASS

SISTEMA DE LEVAS

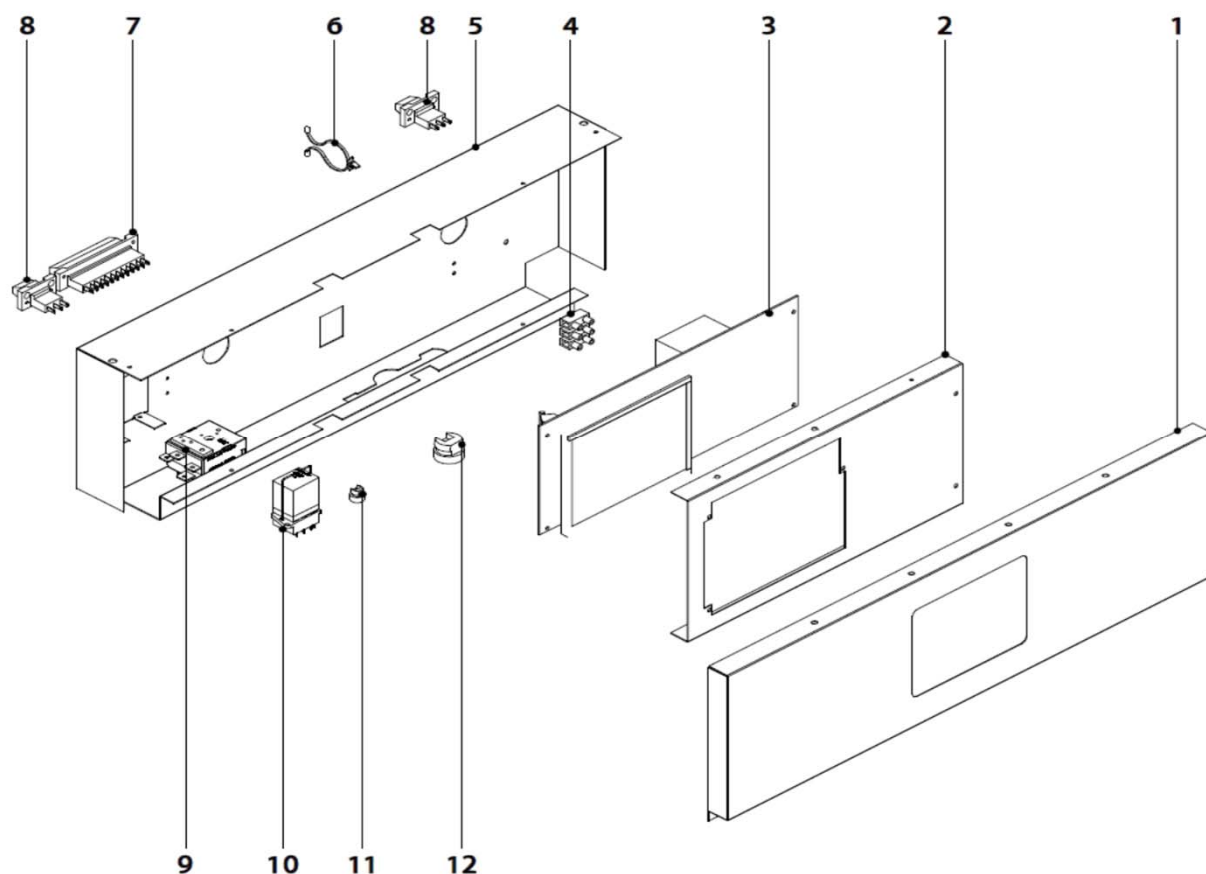
SISTEMA DE LEVAS			
CTOE000241	ESPIRAL DEFLECTOR BIOCLASS 9/15 PL/1299-P	1	10,64
CTOE000242	ESPIRAL DEFLECTOR BIOCLASS 25/42PL/1296-P	1	11,21
SCON000298	SUBCONJUNTO TUBO DEFLECTOR 9/15	2	13,23
SCON000299	SUBCONJUNTO TUBO DEFLECTOR 25/42	2	15,24
CTOR000162	ARANDELA PLANA DIN-125 A M10 ZCDA.	3	0,86
CFER000284	PASADOR ALETA DIN-94 DIAM. 2X25	4	1,32
SCON000300	SUBCONJUNTO PLETINA LIMPIEZA BIOCLASS 9	5	36,80
SCON000301	SUBCONJUNTO PLETINA LIMPIEZA BIOCLASS 15	5	40,25
SCON000302	SUBCONJUNTO PLETINA LIMPIEZA BIOCLASS 25	5	43,70
SCON000331	SUBCONJUNTO PLETINA LIMPIEZA BIOCLASS 43	5	48,30
CTOE000234	EJE INTERIOR BIOCLASS 25 PL/1279-P	6	8,91
CTOE000270	EJE INTERIOR BIOCLASS-43 PL/1341-P	6	13,23
CFER000289	PASADOR BIOCLASS 25/43	7	1,44
SCON000303	SUBCONJUNTO PLETINA INTERIOR BIOCLASS 25	8	22,14
SCON000332	SUBCONJUNTO PLETINA INTERIOR BIOCLASS 43	8	32,00
SCON000304	SUBCONJUNTO PLETINA INTERIOR BIOCLASS 10	9	21,28
CTOR000146	TORN. CAB. HEX. DIN-933 M6X25 ZCDO.	10	0,63
CTOR000084	ARANDELA PLANA DIN-125-A M6 ZCDA.	11	0,75
CTOE000172	ARANDELA SISTEMA DE LEVAS PL/1122-P	12	1,20
CFER000129	RODAMIENTO 696 2Z	13	8,24
CTOR000230	TUERCA HEX. AUTOBLOCANTE DIN-985 M6 ZCDA.	14	0,92
SCON000305	SUBCONJUNTO PLETINA EXTERIOR BIOCLASS 10/16	15	24,15
SCON000306	SUBCONJUNTO PLETINA EXTERIOR BIOCLASS 25/43	15	25,88
CFER000292	PASADOR ESPIRAL DIN-7343 6 X 30	16	1,67
CTOR000218	ESPARRAGO ALLEN DIN-913 M6X10 NEGRO	17	0,52
SCON000307	SUBCONJUNTO BIELA DE TRANSMISION	18	10,06
CFOV000134	MOTOR YN60 220V 50Hz 10W	19	85,00



BIOCLASS

FRENTE ELECTRICO

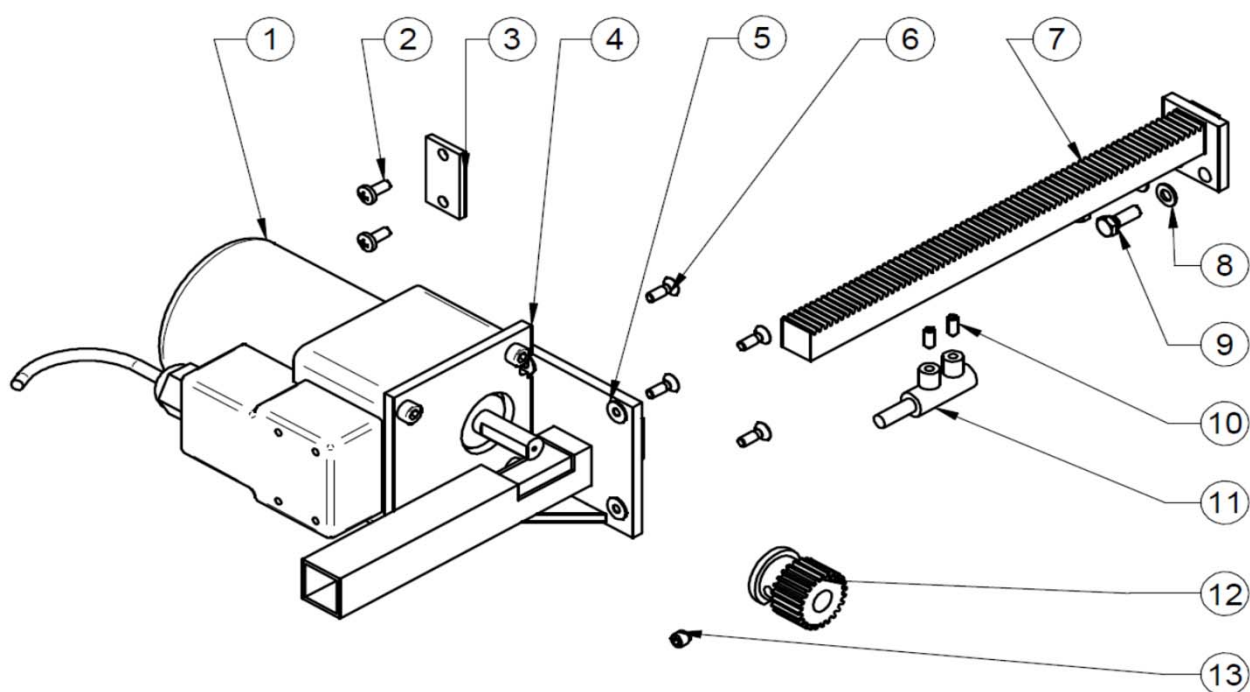
FRENTE ELECTRICO			
SEPO001434	FRENTE ELECTRICO BIOCLASS 15 GRIS CHAMPAN 8513	1	11,90
SEPO001441	FRENTE ELECTRICO BIOCLASS 25/42 GRIS CHAMPAN 8559	1	13,17
SEPO001439	FRENTE ELECTRICO BIOCLASS 9 GRIS CHAMPAN 8550	1	11,27
SEPO001082	CORTAFRENTE BIOCLASS GRIS METALIZADO 8302	2	8,51
RELC000290	TARJETA ELECTRONICA BIOCLASS VER. 1,06	3	350,00
CELC000418	REGLETA TEKOX 3	4	4,60
SEPO001135	TRASERA FRENTE ELECTRICO BIOCLASS 15 GRIS MET. 8516	5	14,09
SEPO001155	TRASERA FRENTE ELECTRICO BIOCLASS 25 GRIS MET. 8560	5	14,66
SEPO001181	TRASERA FRENTE ELECTRICO BIOCLASS 42 PL/ 8832	5	16,39
SEPO001150	TRASERA FRENTE ELECTRICO BIOCLASS 9 GRIS MET. 8551	5	13,40
CFER000126	ABRAZADERA TORSION 460362	6	0,98
CELC000042	REGLETA WEIDMULLER 12 POLOS	7	21,02
CELC000036	REGLETA WEIDMULLER 3 POLOS	8	7,32
CELC000022	TERMOSTATO DE SEGURIDAD 110° CAP. 1,5 M.	9	25,61
CELC000006	RELE FINDER	10	19,20
SEPO001166	CHAPA RELE BIOCLASS GRIS 8649		2,59
CMAZ000105	MAZO FRENTE ELEC. BIOCLASS PL/1301-P		111,72
CELC000291	SONDA TEMPERATURA NTC PELET		25,00



BIOCLASS

KIT CREMALLERA

KIT CREMALLERA			
CFOV000147	MOTOR YN70 220V 50Hz 15W	1	111,60
CTOR000128	TORN. CAB. RED. PH DIN-7985 M4X10 ZCDO.	2	0,75
SEPO001842	CHAPA ENGRASE	3	2,59
SEPO001841	SOPORTE MOTOR QUEMADOR CREMALLERA	4	36,00
CTOR000089	TUERCA DIN-6923 M4	5	0,75
CTOR000213	TORN. CAB. PLANA ALLEN DIN-7991 M4 X 12 NEGRO	6	0,75
SOPE000198	SUBCONJUNTO CREMALLERA	7	23,00
CTOR000205	ARANDELA PLANA DIN-125-A M5 ZCDA	8	0,50
CTOR000268	TORN. CAB. HEX. DIN-933 M5X14 ZCDO.	9	0,75
CTOR000054	ESPARRAGO ALLEN DIN-914 M4 X 12 NEGRO	10	0,50
SCON000731	CASQUILLO FIN DE CARRERA	11	15,00
RCON000011	ENGRANAJE	12	12,00
CTOR000257	ESPARRAGO ALLEN DIN-916 M6 X 6 NEGRO	13	0,46



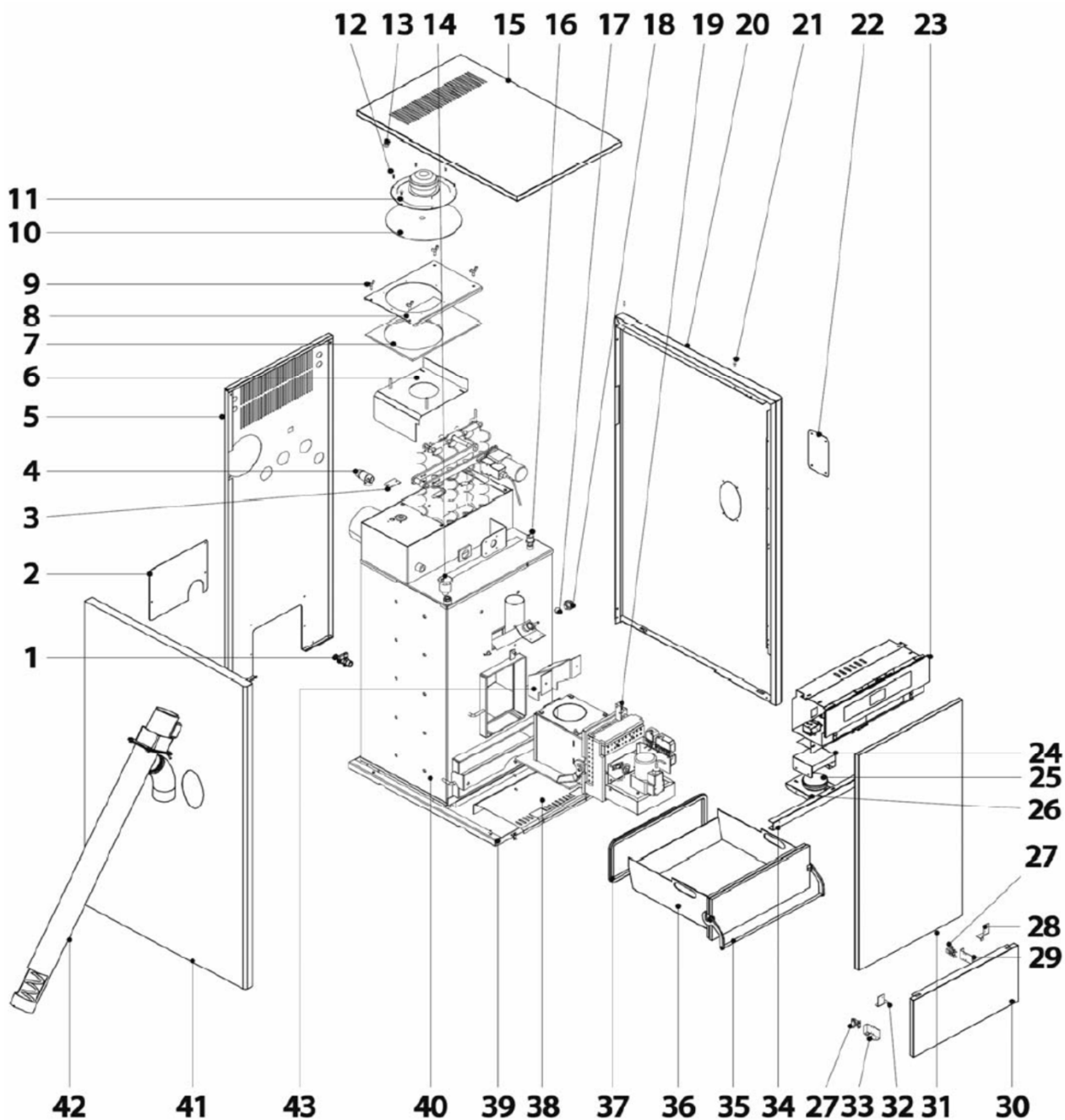
BIOCLASS NG

CODIGO	DESCRIPCION	Nº	P.V.P.
CUERPO CALDERA			
CVAL000034	LLAVE DE VACIADO 1/2 CON CADENA	1	11,41
SEPO001165	TAPA TRASERA BIOCLASS 15/25/42 GRIS METALIZADO 8638	2	7,76
SCHA009633	TAPA Sonda HUMOS	3	1,44
CVAL000017	VALVULA SEGURIDAD 3 KG SIN T.M.	4	10,97
SEXT000249	TRASERA BIOCLASS NG 10	5	20,47
SEXT000151	TRASERA BIOCLASS NG 16	5	36,50
SEXT000095	TRASERA BIOCLASS NG 25	5	32,00
SCON000539	DEFLECTOR HUMOS BIOCLASS NG 10	6	7,19
SCON000493	DEFLECTOR HUMOS BIOCLASS NG 16	6	8,22
SCON000507	DEFLECTOR HUMOS BIOCLASS NG 25	6	9,49
SCON000547	DEFLECTOR HUMOS BIOCLASS NG 43	6	10,58
SAIS000442	AISLANTE TAPA VENTILADOR 10 (CINTA)	7	3,80
SAIS000443	AISLANTE TAPA VENTILADOR 16 (CINTA)	7	3,90
SAIS000444	AISLANTE TAPA VENTILADOR 25 (CINTA)	7	4,25
SAIS000445	AISLANTE TAPA VENTILADOR 43	7	12,00
RBIO000018	TAPA VENTILADOR NG 10 CON JUNTA	8	9,25
RBIO000019	TAPA VENTILADOR BIO NG 16	8	11,21
RBIO000020	TAPA VENTILADOR BIO NG 25	8	11,79
SCON000633	TAPA VENTILADOR NG 43 CON AISLANTE	8	40,00
CTOR000183	TORNILLO MARIPOSA M6 X 20	9	1,73
RBIO000004	REPUESTO VENTILADOR BIOCLASS NG 10	11	245,18
RBIO000005	REPUESTO VENTILADOR BIOCLASS NG 16/25	11	253,00
RBIO000009	VENTILADOR BIOCLASS NG 43	11	253,00
CTOR000016	TOR.TRILOBULAR C.PHILIPS M4 X 12	12	1,15
CFER000261	CIERRE MUELLE	13	0,70
RFOV000024	PURGADOR PURGOMAT 3/8	14	13,20
SEPO001746	TECHO BIOCLASS NG 10-16	15	32,78
SEPO001794	TECHO BIOCLASS NG 25	15	39,85
SEPO001803	TECHO BIOCLASS NG 43	15	45,43
CELC000252	TRANSDUCTOR DE PRESION AGUA	16	29,90
COTR000010	CRISTAL PARA MIRILLA DIAM. 23	17	7,82
CFOL000002	TUERCA LOCA 19 X 3/4	18	1,59
RQUEBIO025	QUEMADOR BIOCLASS NG 10/16 (SUSTITUCION)	19	841,50
RQUEBIO024	QUEMADOR BIOCLASS NG 25 (SUSTITUCION)	19	880,00
RQUEBIO023	QUEMADOR BIOCLASS NG 43 (SUSTITUCION)	19	940,50
SEPO001742	LATERAL DERECHO BIOCLASS NG 10/16	20	52,21
SEPO001923	LATERAL DERECHO BIOCLASS NG 25	20	60,15
SEPO001927	LATERAL DERECHO BIOCLASS NG 43	20	68,43
CTOE000355	PIVOTE CLIP	21	0,90
SEPO001430	TAPA PARA OVALO DEPOSITO RESERVA S GRIS MET 8494	22	8,34
SELEBIO004	FRENTE ELECTRICO BIOCLASS NG 10	23	368,00
SELEBIO005	FRENTE ELECTRICO BIOCLASS NG 16	23	373,75
SELEBIO006	FRENTE ELECTRICO BIOCLASS NG 25	23	379,50
SELEBIO007	FRENTE ELECTRICO BIOCLASS NG 43	23	385,25
SEPO002196	TAPA SENSOR DE PRESION DE AIRE	24	6,50
CELC000331	SENSOR DE PRESION DE AIRE HUBA BIOCLASS NG	25	50,89
SEPO001770	SOPORTE SENSOR DE PRESION DE AIRE	26	6,84
CFER000045	CIERRE ECOLA VAIVEN SILENCIOSO	27	2,24
SEPO001768	ANGULO FIJACION CIERRE DCHO BIOCLASS	28	2,01
SEPO001437	BISAGRA DERECHA BIOCLASS GRIS 8527	29	2,59
SEPO001752	PUERTA INFERIOR BIOCLASS NG 10-16	30	20,13
SEPO001797	PUERTA INFERIOR BIOCLASS NG 25-43	30	22,14
SEPO001751	PUERTA BIOCLASS NG 10/16	31	41,16
SEPO001924	PUERTA BIOCLASS NG 25-43	31	50,03
SEPO001767	ANGULO FIJACION CIERRE IZDO BIOCLASS	32	2,01

BIOCLASS NG

SEPO001438	BISAGRA IZQUIERDA BIOCLASS GRIS 8528	33	2,59
SEPO001769	TIRANTA RIGIDEZ 10/16	34	10,06
SCON000253	TIRADOR CENICERO BIOCLASS NG 10	35	25,30
SCON000477	TIRADOR CENICERO BIOCLASS NG 16	35	38,00
SCON000484	TIRADOR CENICERO BIOCLASS NG 25-43	35	36,00
RCENBIO006	CENICERO BIOCLASS NG 10	36	82,50
RCENBIO004	CENICERO BIOCLASS NG 16	36	77,20
RCENBIO005	CENICERO BIOCLASS NG 25	36	78,60
RCENBIO007	CENICERO BIOCLASS NG 43	36	85,20
SAIS000140	CORDON DE VIDRIO BIOCLASS HM 10	37	6,90
SAIS000141	CORDON DE VIDRIO BIOCLASS HM 16	37	7,90
SAIS000142	CORDON DE VIDRIO BIOCLASS HM 25/43	37	8,90
SEPO001755	RAMPA CENICERO NG	38	22,71
SCHA009270	BASE BIOCLASS NG 10/16	39	33,06
SCHA009058	BASE BIOCLASS NG 25	39	41,92
SCHA009161	BASE BIOCLASS NG 43	39	47,44
SEPO001741	LATERAL IZQUIERDO BIOCLASS NG 10/16	41	52,21
SEPO001922	LATERAL IZQUIERDO BIOCLASS NG 25	41	60,15
SEPO001926	LATERAL IZQUIERDO BIOCLASS NG 43	41	68,43
RALMBIO003	ALIMENTADOR COMPLETO PLANO BIOCLASS NG 10-16	42	270,65
RALMBIO009	ALIMENTADOR COMPLETO PLANO BIOCLASS NG 25	42	308,72
RBIO000035	ALIMENTADOR INTERNO BIOCLASS HM 10/16	43	54,80
RBIO000008	ALIMENTADOR BIOCLASS NG/HM/TR 25/43	43	54,00
CELC000333	TERMOSTATO BIMETÁLICO 80°C		18,50
CELC000353	MANGUERA TERM. SEGURIDAD PELLET TE PL/1463-P		5,06

BIOCLASS NG



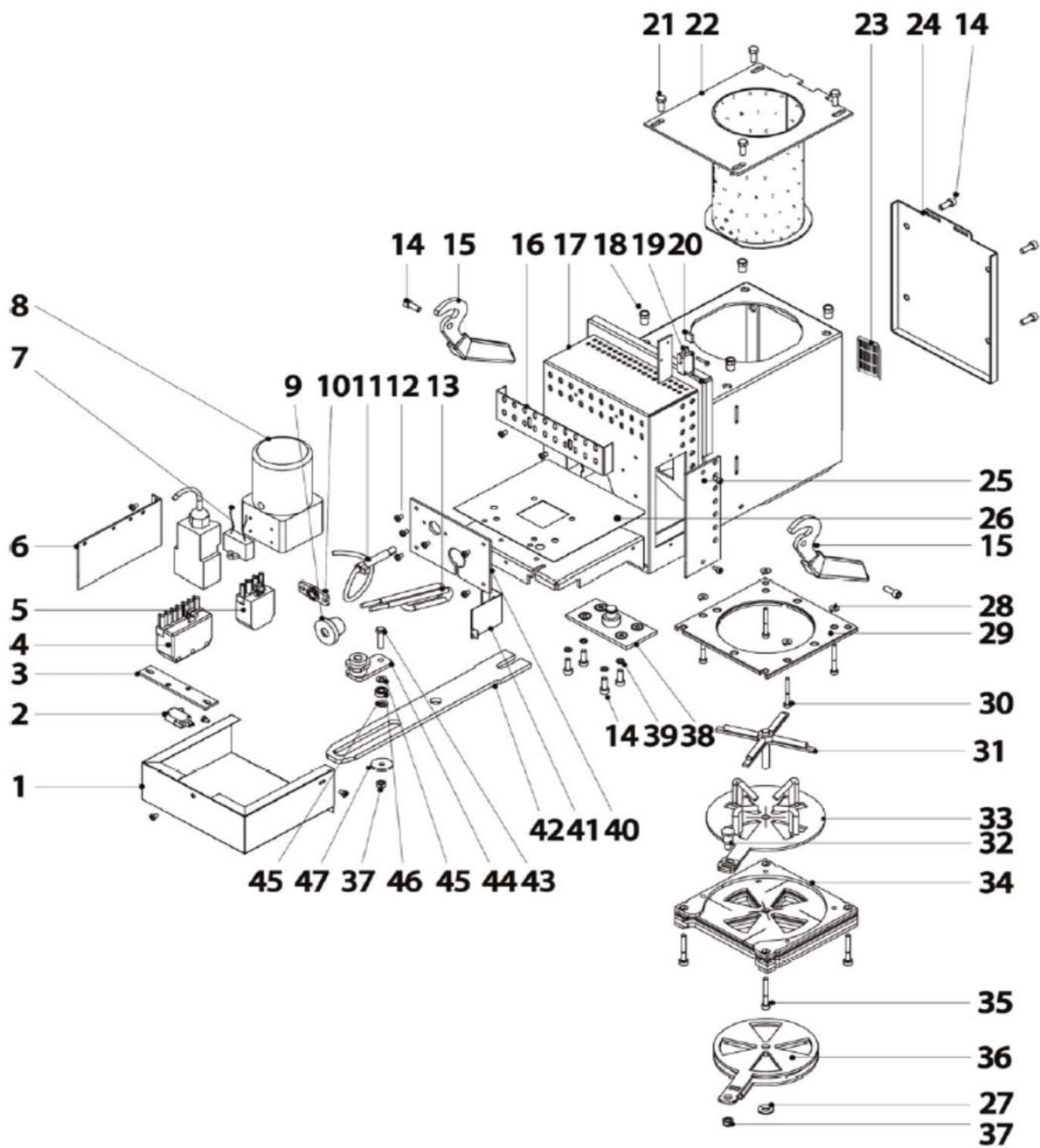
BIOCLASS NG

QUEMADOR BIELA			
SEPO001761	TAPA CUBRE BIELA 10/16	1	13,80
SEPO001809	TAPA CUBRE BIELA 25	1	14,38
SEPO001822	TAPA CUBRE BIELA 43	1	15,24
CELC000332	MICRORRUPTOR NG OMRON D3V-165-1C25	2	8,34
SEPO001811	SOPORTE FIN DE CARRERA	3	3,97
CQUE000042	CLAVIJA 7 POLOS MACHO	4	12,79
CELC000303	CONECTOR MACHO 4 POLOS	5	4,09
SEPO001764	SUJECION CONECTORES	6	4,89
CFOV000141	CONDENSADOR PARA MOTOR 1,5 Uf (CFOV000135)	7	4,60
CFOV000142	CONDENSADOR PARA MOTOR 2uF (CFOV000136)	7	5,20
CFOV000135	MOTOR 20 W TRANSMISION 1/180 BIOCLASS NG 10-16-25	8	111,60
CFOV000136	MOTOR YN80 220V 50Hz 25W 0,35A	8	161,58
CFER000135	PASACABLES GRIS DIAM. 28 SR 1703	9	2,47
CQUE000149	SOPORTE FOTOCELULA SIEMENS	10	2,74
CQUE000181	FOTOCELULA SIEMENS CAPUCHON NEGRO BIOCLASS	11	37,49
CTOR000242	TORN. CAB. RED. PH DIN-7985 M4X7 ZCDO.	12	0,69
RBIO000021	KIT RESISTENCIA CARTUCHO 0,4 kW	13	74,00
CTOR000265	TORN. CAB. ALLEN DIN-912 M6 X 14 NEGRO 8.8	14	1,27
SOPE000090	MANETAS QUEMADOR PELET	15	7,48
SEPO001765	TAPA REGULACION AIRE NG 10-16	16	5,18
SEPO001807	TAPA REGULACION AIRE NG 25-43	16	6,04
CTOR000226	TUERCA REMACHABLE HEX.M6 INOX CAB. REDUCIDA ABIERTA	18	0,92
CELC000327	MICRORRUPTOR OMRON D3V-162-1C25	19	7,19
CELC000031	FUNDA CAPUCHON FASTON M 6,35	20	0,12
CTOR000222	TORN. CAB. HEX. DIN-933 M6 X 16 INOX	21	0,75
RCON000001	CÁMARA COMBUSTION 10/16	22	65,35
RCON000002	CÁMARA COMBUSTIÓN 25	22	94,95
RCON000003	CÁMARA COMBUSTIÓN 43	22	105,25
SCHA009673	REJILLA FOTOCELULA NG 10/16/25	23	3,16
SCHA009731	REJILLA FOTOCELULA NG 43	23	3,74
SCON000621	TAPA TRASERA QUEMADOR NG 10-16	24	10,06
SCON000622	TAPA TRASERA QUEMADOR NG 25	24	10,93
SCON000623	TAPA TRASERA QUEMADOR NG 43	24	12,94
SCON000626	TAPA ACCESO NG 10	25	7,19
SCON000625	TAPA ACCESO NG 16-25-43	25	8,45
SEPO001840	EMBELLECEDOR TAPA SUJECION MOTOR 10/16	26	6,90
SEPO001839	EMBELLECEDOR TAPA SUJECION MOTOR 25	26	7,48
SEPO001838	EMBELLECEDOR TAPA SUJECION MOTOR 43	26	8,05
SCHA009893	ARANDELA CHAFLAN	27	0,58
CTOR000089	TUERCA DIN-6923 M4	28	0,75
SCON000517	TAPA PLACA LIMPIEZA NG 10-16	29	26,91
SCON000592	TAPA PLACA LIMPIEZA NG 43	29	34,27
CTOR000258	TORN. CAB. ALLEN DIN-912 M4X35 NEGRO 8.8	30	0,69
SCON000847	CRUCETA NG 10-16	31	38,00
SCON000841	CRUCETA NG 25	31	40,00
SCON000848	CRUCETA NG 43	31	42,00
CTOE000292	EJE PLACA LIMPIADORA PL/1373-P	32	1,90
SCON000513	RUEDA SUPERIOR CON ANTIGIRO NG 10-16	33	36,00
SCON000564	RUEDA SUPERIOR CON ANTIGIRO NG 25	33	48,00
SCON000587	RUEDA SUPERIOR CON ANTIGIRO NG 43	33	48,00
SCON000751	PLACA DE LIMPIEZA NG 10-16	34	56,00
SCON000749	PLACA DE LIMPIEZA NG 25	34	31,05
SCON000754	PLACA DE LIMPIEZA NG 43	34	62,00
CTOR000263	TORN. CAB. ALLEN DIN-912 M5X35 NEGRO 8.8	35	0,52
SCON000833	RUEDA INFERIOR E INTERMEDIA BIOCASS NG 10/16	36	28,00

BIOCLASS NG

SCON000832	RUEDA INFERIOR E INTERMEDIA BIOCLASS NG 25	36	33,00
SCON000828	RUEDA INTERMEDIA E INFERIOR BIOCLASS NG 43	36	40,00
CTOR000259	TUERCA AUTOBLOCANTE METALICA DIN-980 M6 ZCDA.	37	0,92
CTOR000260	TUERCA AUTOBLOCANTE METALICA DIN-980 M8 ZCDA. (43)	37	1,04
SCON000498	EJE BIELA LIMPIEZA	38	28,00
CTOR000261	TUERCA HEX. CON ARANDELA DIN-6923 M6 ZCDO. BLANCO	39	4,60
SEPO001763	TAPA QUEMADOR	40	5,35
SCHA009399	TAPA FOTOCELULA 10-16-25	41	2,88
SCHA009738	TAPA FOTOCELULA NG 43	41	3,74
SCON000627	BIELA TRANSMISION NG 10-16	42	7,19
SCON000628	BIELA TRANSMISION NG 25	42	8,91
SCON000629	BIELA TRANSMISION NG 43	42	9,95
CTOR000146	TORN. CAB. HEX. DIN-933 M6X25 ZCDO.	43	0,63
CTOR000269	TORN. CAB. HEX. DIN-933 M8X30 ZINCADO 8.8 (43)	43	0,75
SCON000499	BIELA PEQUENA LIMPIEZA NG 10-16	44	14,20
SCON000581	BIELA PEQUENA LIMPIEZA NG 25	44	14,20
SCON000584	BIELA PEQUENA LIMPIEZA NG 43	44	14,20
CTOR000084	ARANDELA PLANA DIN-125-A M6 ZCDA.	45	0,75
CFER000129	RODAMIENTO 696 2Z	46	8,24
CFER000182	RODAMIENTO BOLAS RIG. 608 2Z DIAM. 8X22 (43)	46	8,34
CTOE000172	ARANDELA SISTEMA DE LEVAS PL/1122-P	47	1,20
SCHA009896	ARANDELA LIMPIEZA GRANDE (43)	47	1,09
RBIO000000	CONJUNTO SISTEMA LIMPIEZA NG 10-16 (Piezas 27 al 37) (PELLET)		125,93
RBIO000013	CONJUNTO SISTEMA LIMPIEZA NG 25 (Piezas 27 al 37) (PELLET)		157,78
RBIO000014	CONJUNTO SISTEMA LIMPIEZA NG 43 (Piezas 27 al 37) (PELLET)		188,14
SAIS000159	CORDON QUEMADOR BIOCLASS 10/16		3,99
SAIS000160	CORDON QUEMADOR BIOCLASS 25		4,99
SAIS000153	CORDÓN QUEMADOR BIOCLASS 43		5,99

BIOCLASS NG



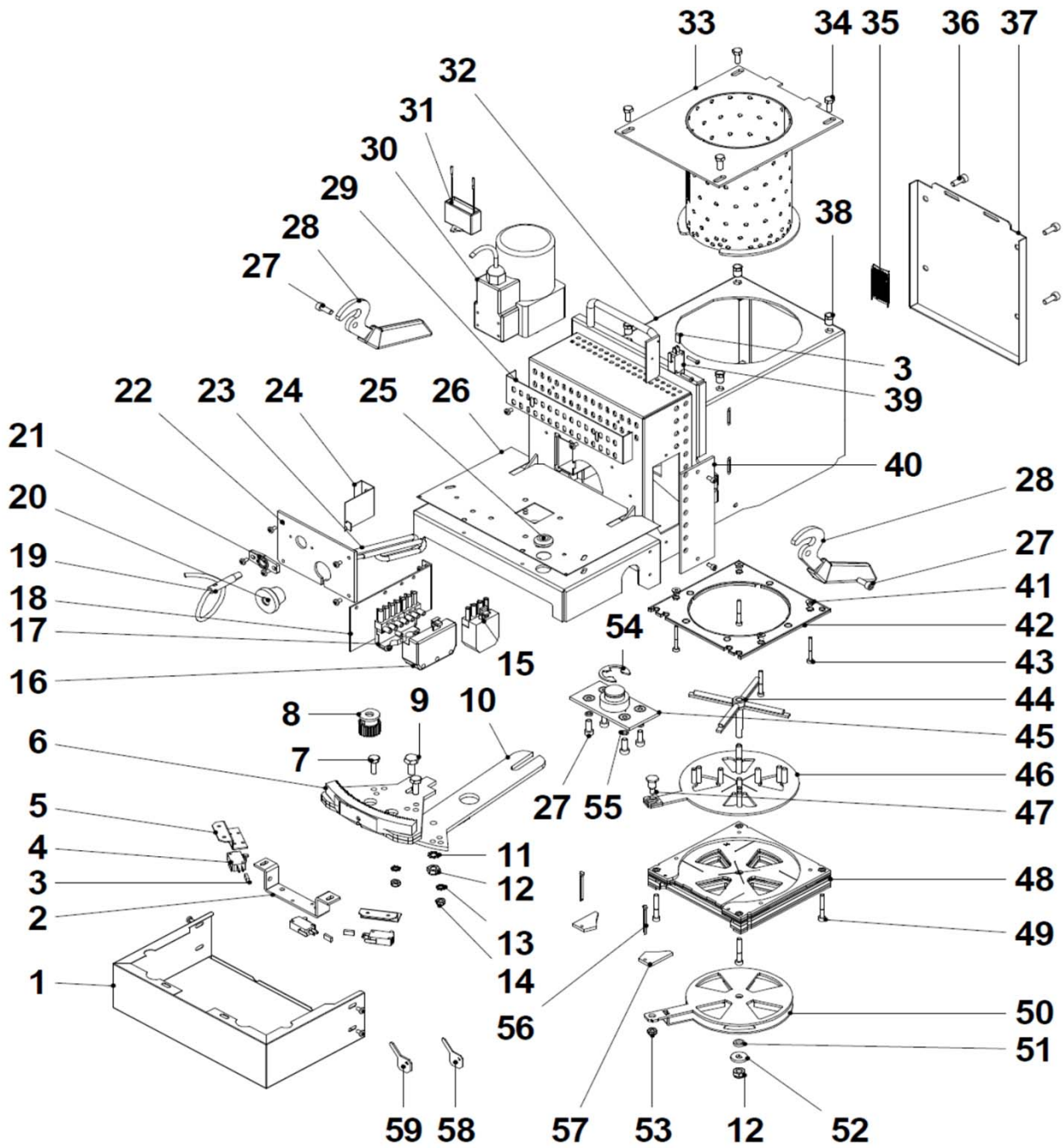
BIOCLASS NG

QUEMADOR CREMALLERA			
SEPO001900	TAPA CUBRE BIELA QUEM CREM.	1	13,80
SCHA010252	SOPORTE FIN DE CARRERA CENTRAL	2	5,75
CELC000352	CAPERUZON CUADRADO SILICONA 315°C	3	0,35
CELC000332	MICRORRUPTOR NG OMRON D3V-165-1C25	4	8,34
SCHA010260	SOPORTE FIN DE CARRERA LATERAL	5	2,88
RBIO000017	PARTE SUP. BIELA TRANSMISIÓN CREMALLERA NG 10/16	6	24,73
RBIO000016	PARTE SUP. BIELA TRANSMISION CREMALLERA NG 25/43	6	27,89
CTOR000124	TORN. CAB. HEX. DIN-933 M6X20 ZCDO.	7	0,75
RCON000011	ENGRANAJE	8	12,00
CTOR000121	TORN. CAB. HEX. DIN-933 M8X20 ZCDO.	9	0,98
SCON000816	PARTE INFERIOR BIELA TRANSMISION CREMALLERA NG	10	22,14
CTOR000074	ARANDELA EN ABANICO DIN-6798-A M8 8,2 NEGRA	11	0,98
CTOR000260	TUERCA AUTOBLOCANTE METALICA DIN-980 M8 ZCDA. (43)	12	1,04
CTOR000275	ARANDELA EN ABANICO DIN-6798-A M6	13	0,86
CTOR000259	TUERCA AUTOBLOCANTE METALICA DIN-980 M6 ZCDA.	14	0,92
CELC000303	CONECTOR MACHO 4 POLOS	15	4,09
CQUE000135	TAPA CONECTOR M 7 POLOS 2 RANURAS	16	1,09
CQUE000042	CLAVIJA 7 POLOS MACHO	17	12,79
SEPO001764	SUJECION CONECTORES	18	4,89
CQUE000181	FOTOCELULA SIEMENS CAPUCHON NEGRO BIOCLASS	19	37,49
CFER000135	PASACABLES GRIS DIAM. 28 SR 1703	20	2,47
CQUE000149	SOPORTE FOTOCELULA SIEMENS	21	2,74
SEPO001763	TAPA QUEMADOR	22	5,35
RBIO000021	KIT RESISTENCIA CARTUCHO 0,4 kW	23	74,00
SCHA009399	TAPA FOTOCELULA 10-16-25	24	2,88
SCHA009738	TAPA FOTOCELULA NG 43	24	3,74
CFER000188	PASACABLES REF A0116 PARA DIAM 15	25	0,63
SEPO001899	EMBELLECEDOR TAPA SUJECION MOTOR	26	16,96
CTOR000265	TORN. CAB. ALLEN DIN-912 M6 X 14 NEGRO 8.8	27	1,27
SOPE000090	MANETAS QUEMADOR PELET	28	7,48
SEPO001765	TAPA REGULACION AIRE NG 10-16	29	5,18
SEPO001807	TAPA REGULACION AIRE NG 25-43	29	6,04
CFOV000135	MOTOR 20 W TRANSMISION 1/180 BIOCLASS NG 10-16-25	30	111,60
CFOV000141	CONDENSADOR PARA MOTOR 1,5 Uf (CFOV000135)	31	4,60
RCON000001	CÁMARA COMBUSTIÓN 10/16	33	65,35
RCON000002	CÁMARA COMBUSTIÓN 25	33	94,95
RCON000003	CÁMARA COMBUSTIÓN 43	33	105,25
CTOR000222	TORN. CAB. HEX. DIN-933 M6 X 16 INOX	34	0,75
SCHA009673	REJILLA FOTOCELULA NG 10/16/25	35	3,16
SCHA009731	REJILLA FOTOCELULA NG 43	35	3,74
CTOR000265	TORN. CAB. ALLEN DIN-912 M6 X 14 NEGRO 8.8	36	1,27
SCON000621	TAPA TRASERA QUEMADOR NG 10-16	37	10,06
SCON000622	TAPA TRASERA QUEMADOR NG 25	37	10,93
SCON000623	TAPA TRASERA QUEMADOR NG 43	37	12,94
CTOR000226	TUERCA REMACHABLE HEX.M6 INOX CAB. REDUCIDA ABIERTA	38	0,92
CELC000327	MICRORRUPTOR OMRON D3V-162-1C25	39	7,19
SCON000626	TAPA ACCESO NG 10	40	7,19
SCON000625	TAPA ACCESO NG 16-25-43	40	8,45
CTOR000089	TUERCA DIN-6923 M4	41	0,75
SCON000517	TAPA PLACA LIMPIEZA NG 10-16	42	26,91
SCON000592	TAPA PLACA LIMPIEZA NG 43	42	34,27
CTOR000258	TORN. CAB. ALLEN DIN-912 M4X35 NEGRO 8.8	43	0,69
SCON000847	CRUCETA NG 10-16	44	38,00
SCON000841	CRUCETA NG 25	44	40,00
SCON000848	CRUCETA NG 43	44	42,00

BIOCLASS NG

SCON000815	EJE BIELA LIMPIEZA QUEMADOR CREMALLERA NG	45	18,00
SCON000513	RUEDA SUPERIOR CON ANTIGIRO NG 10-16	46	36,00
SCON000564	RUEDA SUPERIOR CON ANTIGIRO NG 25	46	48,00
SCON000587	RUEDA SUPERIOR CON ANTIGIRO NG 43	46	48,00
CTOE000292	EJE PLACA LIMPIADORA PL/1373-P	47	1,90
SCON000751	PLACA DE LIMPIEZA NG 10-16	48	56,00
SCON000749	PLACA DE LIMPIEZA NG 25	48	31,05
SCON000754	PLACA DE LIMPIEZA NG 43	48	62,00
CTOR000263	TORN. CAB. ALLEN DIN-912 M5X35 NEGRO 8.8	49	0,52
SCON000833	RUEDA INFERIOR E INTERMEDIA BIOCALSS NG 10/16	50	28,00
SCON000832	RUEDA INFERIOR E INTERMEDIA BIOCLASS NG 25	50	33,00
SCON000828	RUEDA INTERMEDIA E INFERIOR BIOCLASS NG 43	50	40,00
SCHA010330	ARANDELA TOPE	51	1,09
SCHA010366	ARANDELA CHAFLAN	52	0,92
CTOR000259	TUERCA AUTOBLOCANTE METALICA DIN-980 M6 ZCDA.	53	0,92
CFER000189	ARANDELA SEGURIDAD EJES DIN 6799	54	0,98
CTOR000254	ARANDELA AET M-6 (ESPECIAL PARA TORN. DIN-912)	55	1,09
CTOR000294	PASADOR ALETA DIN 94 DIAM 3,2x36	56	0,99
SCHA010372	SEPARACION INTERNA BIOCLASS NG 25	57	1,73
SCHA010360	SEPARACIÓN INTERNA BIOCLASS NG 43	57	1,73
SCHA010525	LLAVE REGULACIÓN 1mm	58	1,15
SCHA010512	LLAVE REGULACION 2mm	59	1,15
RBIO000000	CONJUNTO SISTEMA LIMPIEZA NG 10-16 (Piezas 27 al 37) (PELLET)		125,93
RBIO000013	CONJUNTO SISTEMA LIMPIEZA NG 25 (Piezas 27 al 37) (PELLET)		157,78
RBIO000014	CONJUNTO SISTEMA LIMPIEZA NG 43 (Piezas 27 al 37) (PELLET)		188,14

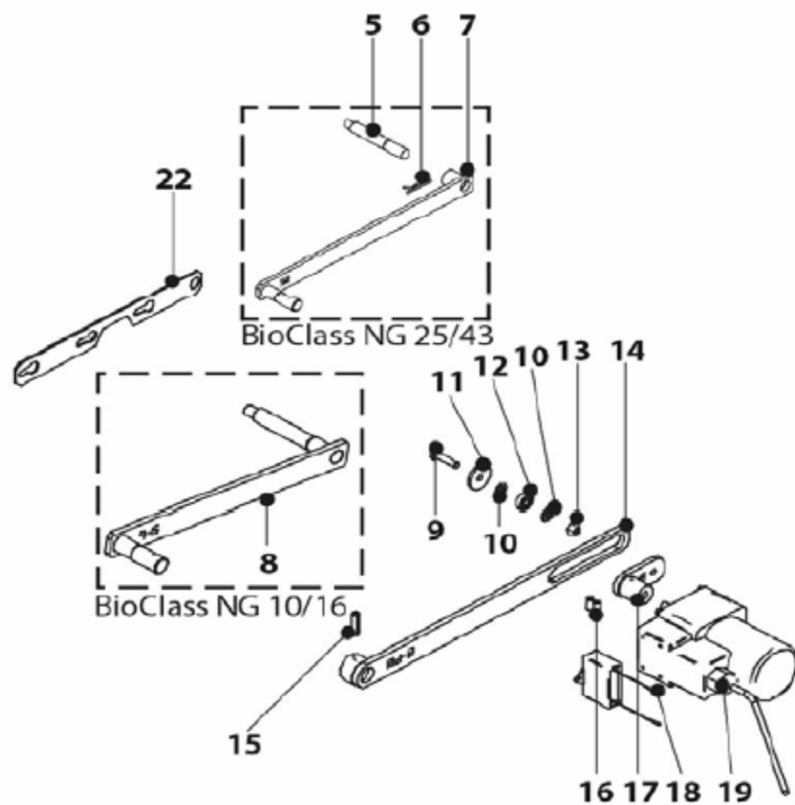
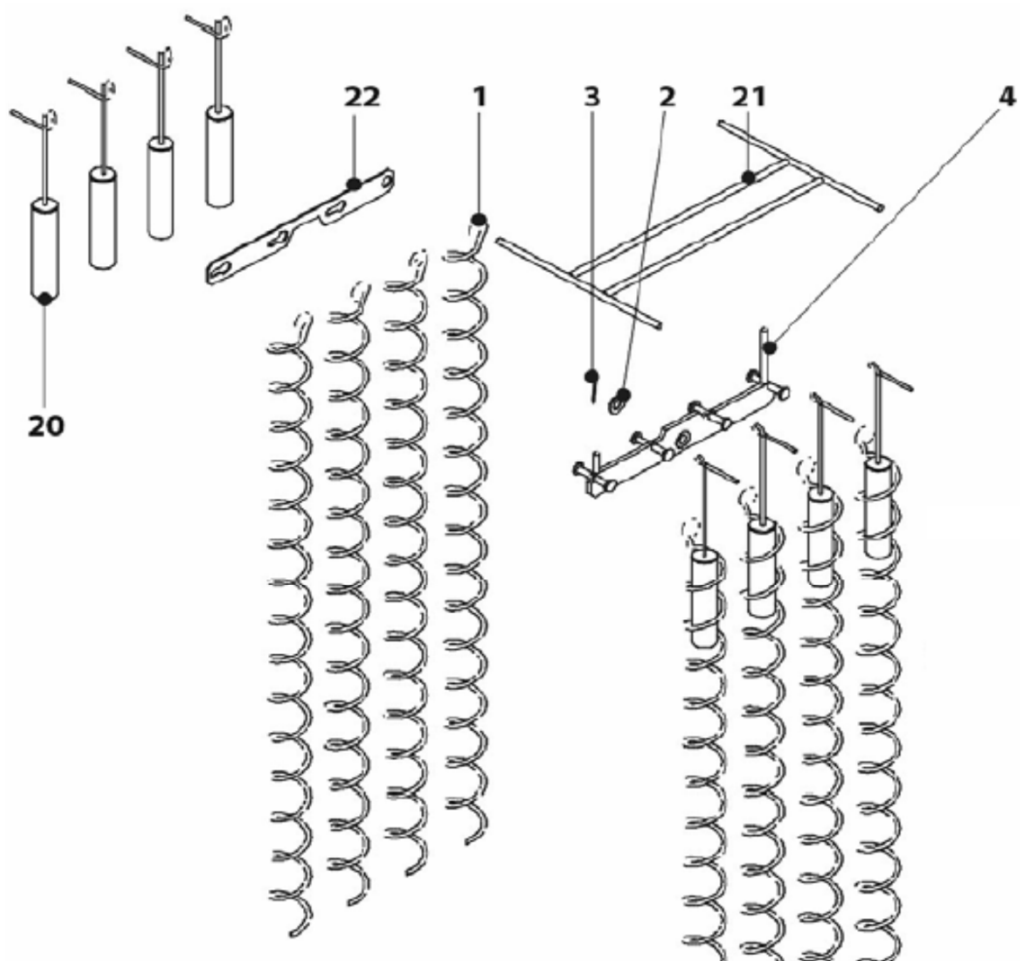
BIOCLASS NG



BIOCLASS NG

SISTEMA DE LEVAS			
CTOE000241	ESPIRAL DEFLECTOR BIOCLASS 9/15 PL/1299-P	1	10,64
CTOE000242	ESPIRAL DEFLECTOR BIOCLASS 25/42PL/1296-P	1	11,21
CTOR000162	ARANDELA PLANA DIN-125 A M10 ZCDA.	2	0,86
CTOR000284	PASADOR ALETA DIN-94 DIAM. 2X25	3	1,52
SCON000619	SUBCONJUNTO PLETINA LIMPIEZA BIOCLASS 10	4	36,80
SCON000620	SUBCONJUNTO PLETINA LIMPIEZA BIOCLASS 16	4	40,25
SCON000302	SUBCONJUNTO PLETINA LIMPIEZA BIOCLASS 25	4	43,70
SCON000331	SUBCONJUNTO PLETINA LIMPIEZA BIOCLASS 43	4	48,30
CTOE000289	EJE INTERIOR BIOCLASS 25 PL/1279-P	5	9,20
CTOE000270	EJE INTERIOR BIOCLASS-43 PL/1341-P	5	13,23
CFER000289	PASADOR BIOCLASS 25/43	6	1,44
SCON000303	SUBCONJUNTO PLETINA INTERIOR BIOCLASS 25	7	22,14
SCON000332	SUBCONJUNTO PLETINA INTERIOR BIOCLASS 43	7	32,00
SCON000304	SUBCONJUNTO PLETINA INTERIOR BIOCLASS 10	8	21,28
SCON000463	SUBCONJUNTO PLETINA INTERIOR BIOCLASS 16	8	26,91
CTOR000146	TORN. CAB. HEX. DIN-933 M6X25 ZCDO.	9	0,63
CTOR000084	ARANDELA PLANA DIN-125-A M6 ZCDA.	10	0,75
CTOE000172	ARANDELA SISTEMA DE LEVAS PL/1122-P	11	1,20
CFER000129	RODAMIENTO 696 2Z	12	8,24
CTOR000230	TUERCA HEX. AUTOBLOCANTE DIN-985 M6 ZCDA.	13	0,92
SCON000305	SUBCONJUNTO PLETINA EXTERIOR BIOCLASS 10/16	14	24,15
SCON000306	SUBCONJUNTO PLETINA EXTERIOR BIOCLASS 25/43	14	25,88
CFER000292	PASADOR ESPIRAL DIN-7343 6 X 30	15	1,67
CTOR000218	ESPARRAGO ALLEN DIN-913 M6X10 NEGRO	16	0,52
SCON000307	SUBCONJUNTO BIELA DE TRANSMISION	17	10,06
CFOV000140	CONDENSADOR PARA MOTOR 1 Uf (CFOV000134)	18	4,60
CFOV000141	CONDENSADOR PARA MOTOR 1,5 Uf (CFOV000135)	18	4,60
CFOV000134	MOTOR YN60 220V 50Hz 10W	19	85,00
CFOV000135	MOTOR 20 W TRANSMISION 1/180 BIOCLASS NG 10-16-25	19	111,60
SCON000758	SUB CONJUNTO DEFLECTOR 16	20	20,70
SCON000756	SUB CONJUNTO DEFLECTOR 25/43	20	23,00
SCON000757	SOPORTE TUBO DEFLECTOR 16	21	21,85
SCON000752	SOPORTE TUBO DEFLECTOR 25	21	24,15
SCON000755	SOPORTE TUBO DEFLECTOR 43	21	26,45
SCHA011027	SUJECION PLETINA 10	22	6,90
SCHA011031	SUJECION PLETINA 16	22	8,05
SCHA010996	SUJECION PLETINA 25/43	22	10,35

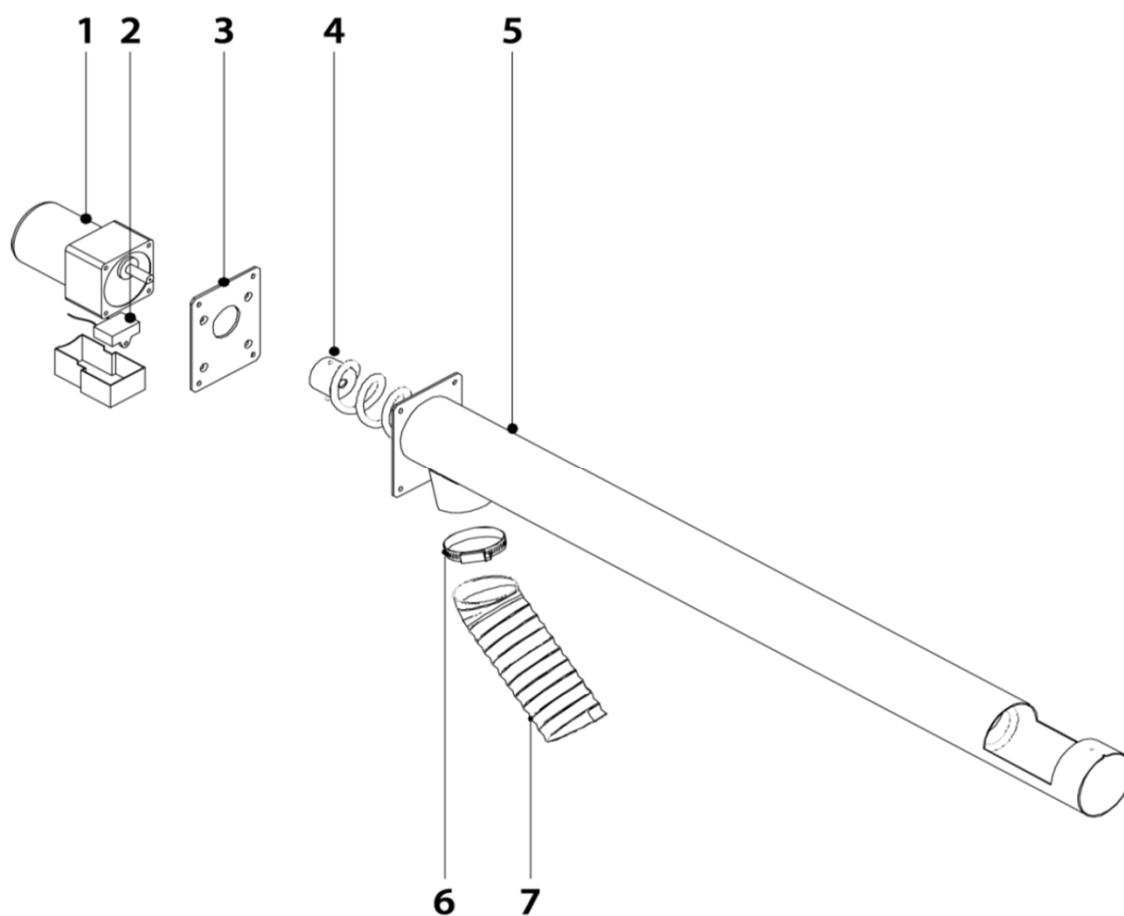
BIOCLASS NG



BIOCLASS NG

ALIMENTADOR EXTERNO

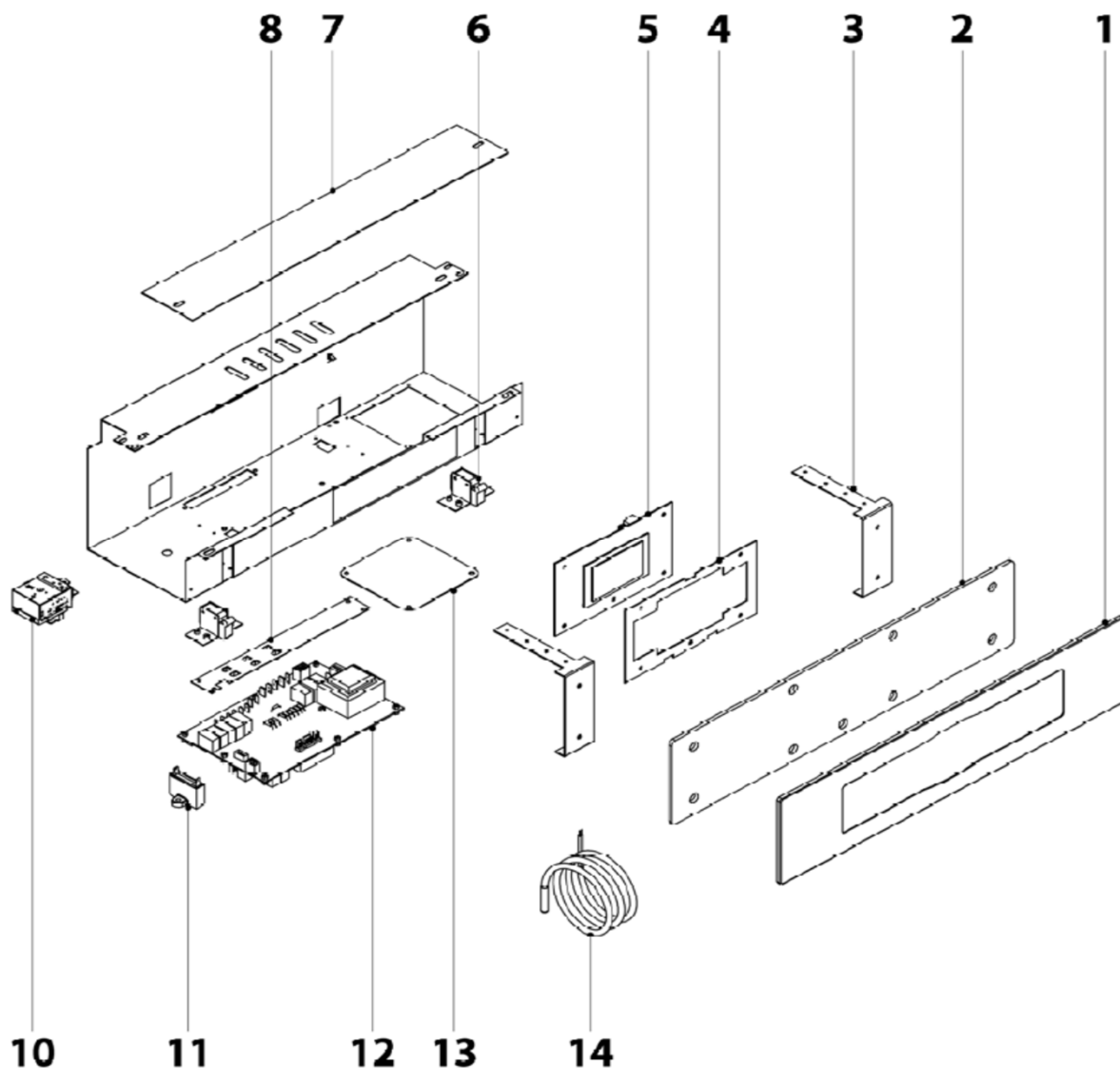
ALIMENTADOR EXTERNO			
CFOV000136	MOTOR YN80 220V 50Hz 25W 0,35A	1	161,58
CFOV000142	CONDENSADOR PARA MOTOR 2uF (CFOV000136)	2	5,20
SEPO001637	CHAPA SUJECCION MOTOR ALIMENTADOR GRIS MET. 8177	3	20,70
SCON000578	SUBCONJUNTO SINFIN ALIMENTADOR PLANO 10/16	4	70,50
SCON000579	SUBCONJUNTO SINFIN ALIMENTADOR PLANO 25/43	4	76,13
SEPO001611	TUBO ALIMENTADOR EXTERIOR BIOCLAS 16	5	41,92
SEPO001612	TUBO ALIMENTADOR EXTERIOR BIOCLAS 25/43	5	45,25
CFER000019	ABRAZADERA SF-S 50X70 MIKALOR	6	2,82
STUR000004	TUBO FLEXIBLE ANTIESTATICO BIOCLASS NG 10/16	7	23,60
STUR000005	TUBO FLEXIBLE ANTIESTATICO BIOCLASS NG 25/43	7	23,60



BIOCLASS NG

FRENTE ELÉCTRICO

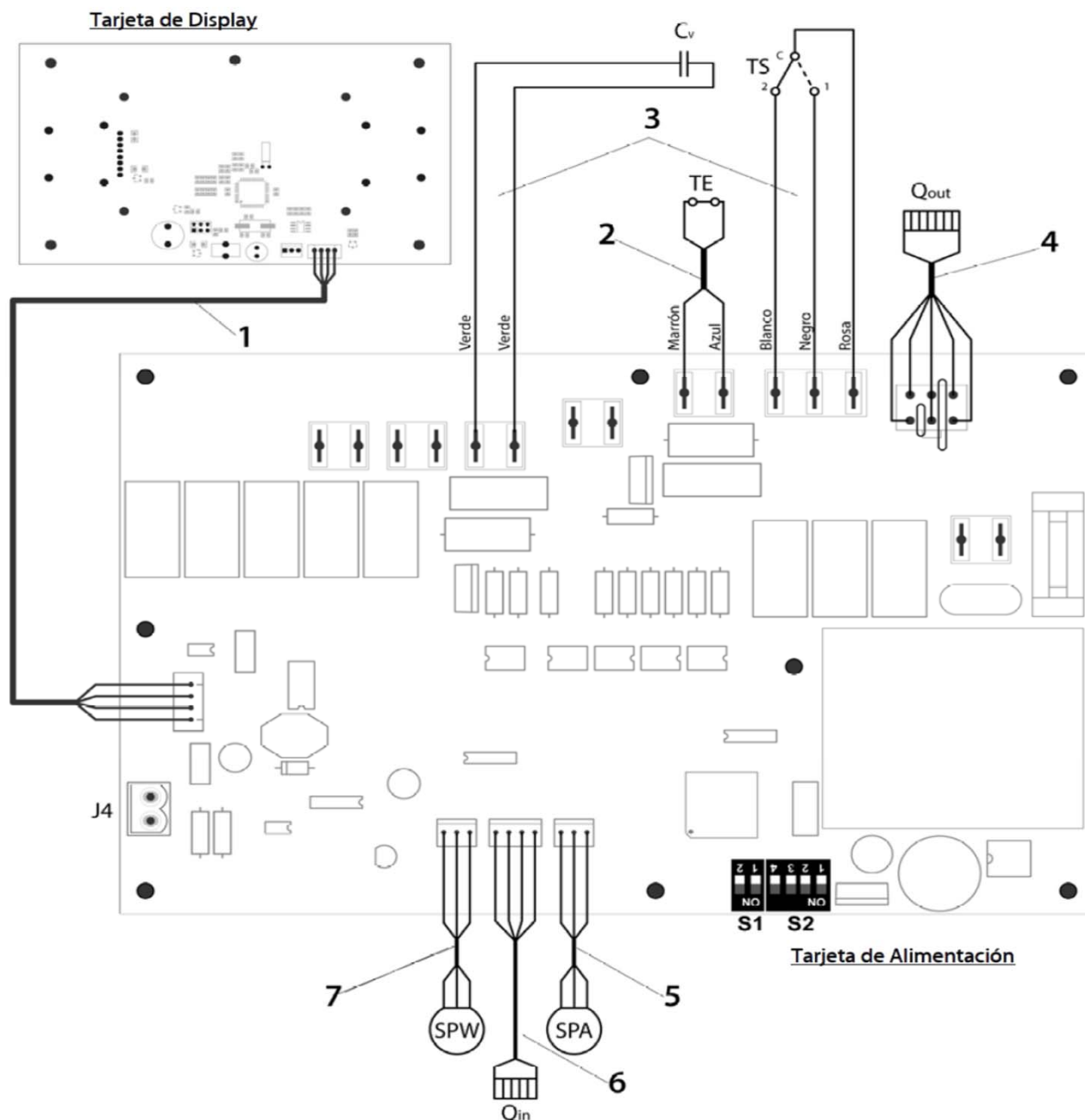
RBIO000031	EMBELLECEDOR Y CRISTAL BIOCLASS NG 10/16	1	76,60
RBIO000032	EMBELLECEDOR Y CRISTAL BIOCLASS NG 25/43	1	78,60
SEPO001303	SUJECION PORTAMANDOS BIOCLASS NG	3	6,20
SCHA009564	SOPORTE DISPLAY BIOCLASS NG	4	11,41
REBI336302	TARJETA DISPLAY BIOCLASS NG CCDPD VER 3,02	5	135,00
REBI336500	TARJETA DISPLAY BIOCLASS NG CCDPD VER 5,00	5	135,00
CFER000059	CIERRE AUTOMATICO	6	4,75
SEPO001304	TAPA CAJONERA PORTAMANDOS EVOLUTION	7	2,54
SCHA009150	CHAPITA TIERRAS BIOCLAS NG	8	2,01
SEPO001739	CAJONERA ELECTRICA BIOCLASS NG 10-16	9	14,09
SEPO001786	CAJONERA ELECTRICA BIOCLASS NG 25-43	9	16,68
CELC000022	TERMOSTATO DE SEGURIDAD 110° CAP. 1,5 M.	10	25,61
CFOV000121	CONDENSADOR DE VENTILADOR BIOCLASS NG 10 1 µf	11	1,15
CFOV000133	CONDENSADOR DE VENTILADOR BIOCLASS NG 16/25 2 µF	11	5,20
CFOV000151	CONDENSADOR VENTILADOR BIOCLASS NG 43 3,5 µF	11	5,90
REBI335302	TARJETA ALIMENTACION BIOCLASS NG CCDPA VER 3,02	12	192,00
REBI335501	TARJETA ALIMENTACION BIOCLASS NG CCDPA VER 5,01	12	192,00
SEPO001740	TAPA KIT ASPIRATION	13	5,12
CELC000234	SONDA TEMPERATURA PTC 1K 0,90 mts.	14	12,00
CRES000033	RESISTENCIA CARBON 5% 1/2W 4K7 KELD		0,86



BIOCLASS NG

MANGUERAS DE CONEXIÓN

MANGUERAS DE CONEXIÓN			
CELC000343	MANGUERA CONEXION CCDPA A CCDPD PL/1454-P	1	6,44
CELC000353	MANGUERA TERM. SEGURIDAD PELLET TE PL/1463-P	2	5,06
CMAZ000123	MAZO BIOCLASS NG	3	12,94
CELC000344	MANGUERA SALIDAS QUEMADOR PL/1455-P	4	10,06
CELC000348	CABLE TRANSDUCTOR DE PRESION AIRE SPA PL/1462-P	5	4,14
CELC000345	MANGUERA ENTRADAS QUEMADOR PL/1457-P	6	8,97
CELC000349	CABLE TRANSDUCTOR DE PRESION AGUA SPW PL/1459-P	7	3,97



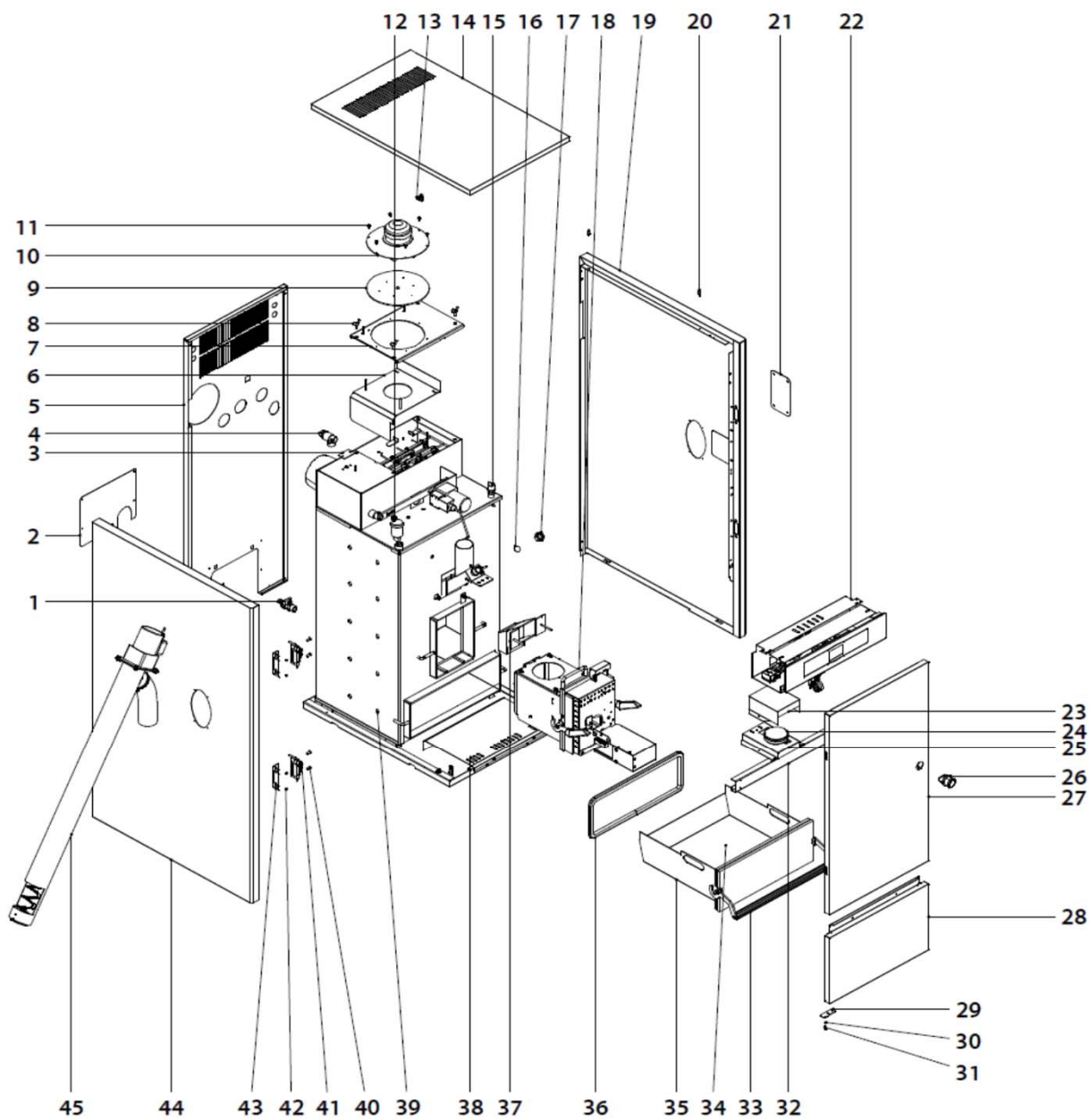
BIOCLASS HM/TR

CODIGO	DESCRIPCION	Nº	P.V.P.
CUERPO CALDERA			
CVAL000034	LLAVE DE VACIADO 1/2 CON CADENA	1	11,41
SEPO001832	TAPA TRASERA HM/TR 10	2	7,76
SEPO001165	TAPA TRASERA BIOCLASS 15/25/42 GRIS METALIZADO 8638	2	7,76
SCHA009633	TAPA SONDA HUMOS	3	1,44
CVAL000017	VALVULA SEGURIDAD 3 KG SIN T.M.	4	10,97
SEXT000249	TRASERA BIOCLASS NG 10	5	20,47
SEXT000151	TRASERA BIOCLASS NG 16	5	36,50
SAIS000111	AISLANTE TRASERA HM 16		17,22
SEXT000095	TRASERA BIOCLASS NG 25	5	32,00
SAIS000105	AISLANTE TRASERA		22,34
SCON000539	DEFLECTOR HUMOS BIOCLASS NG 10	6	7,19
SCON000493	DEFLECTOR HUMOS BIOCLASS NG 16	6	8,22
SCON000507	DEFLECTOR HUMOS BIOCLASS NG 25	6	9,49
SCON000547	DEFLECTOR HUMOS BIOCLASS NG 43	6	10,58
RBIO000018	TAPA VENTILADOR NG 10 CON JUNTA	7	9,25
RBIO000019	TAPA VENTILADOR BIO NG 16	7	11,21
RBIO000020	TAPA VENTILADOR BIO NG 25	7	11,79
SCON000633	TAPA VENTILADOR NG 43 CON AISLANTE	7	40,00
SAIS000117	AISLANTE HUMOS		20,73
CTOR000183	TORNILLO MARIPOSA M6 X 20	8	1,73
SAIS000136	AISLANTE VENTILADOR HM/TR 10	9	9,50
SAIS000137	AISLANTE VENTILADOR HM/TR 16/25	9	9,50
RBIO000004	REPUESTO VENTILADOR BIOCLASS HM 10	10	245,18
RBIO000005	REPUESTO VENTILADOR BIOCLASS HM 16/25	10	253,00
RBIO000009	VENTILADOR BIOCLASS HM 43	10	253,00
SAIS000138	JUNTA VENTILADOR		9,50
CTOR000016	TOR.TRILOBULAR C.PHILIPS M4 X 12	11	1,15
RFOV000024	PURGADOR PURGOMAT 3/8	12	13,20
CFER000261	CIERRE MUELLE	13	0,70
SEPO002193	TECHO BIOCLASS HM/TR 10-16	14	32,78
SAIS000109	AISLANTE TECHO		9,51
SEPO002205	TECHO BIOCLASS HM/TR 25	14	39,85
SAIS000102	AISLANTE TECHO		12,17
SEPO002217	TECHO BIOCLASS HM/TR 43	14	45,43
SAIS000114	AISLANTE TECHO		14,48
CELC000252	TRANSDUCTOR DE PRESION AGUA	15	29,90
COTR000010	CRISTAL PARA MIRILLA DIAM. 23	16	7,82
CFOL000002	TUERCA LOCA 19 X 3/4	17	1,59
RQUEBIO015	QUEMADOR BIOCLASS HM 10/16	18	841,50
RQUEBIO016	QUEMADOR BIOCLASS HM 25	18	880,00
RQUEBIO018	QUEMADOR BIOCLASS HM 43	18	940,50
SEXT000153	LATERAL DERECHO BIOCLASS HM/TR 10/16	19	52,21
SEXT000097	LATERAL DERECHO BIOCLASS HM/TR 25	19	60,15
SEXT000170	LATERAL DERECHO BIOCLASS HM/TR 43	19	68,43
CTOE000355	PIVOTE CLIP	20	0,90
SEPO001430	TAPA PARA OVALO DEPOSITO RESERVA S GRIS MET 8494	21	8,34
SELEBIO004	FRENTE ELECTRICO BIOCLASS NG 10	22	368,00
SELEBIO005	FRENTE ELECTRICO BIOCLASS NG 16	22	373,75
SELEBIO006	FRENTE ELECTRICO BIOCLASS NG 25	22	379,50
SELEBIO007	FRENTE ELECTRICO BIOCLASS NG 43	22	385,25
SEPO002196	TAPA SENSOR DE PRESIÓN DE AIRE	23	6,50
CELC000331	SENSOR DE PRESION DE AIRE HUBA BIOCLASS NG	24	50,89
SEPO001770	SOPORTE SENSOR DE PRESION DE AIRE	25	6,84
CFER000220	CIERRE GIRATORIO PUERTA	26	29,00

BIOCLASS HM/TR

RBIO000023	REPUESTO PUERTA SUPERIOR BIOCLASS HM 10/16	27	92,00
SAIS000107	AISLANTE PUERTA SUPERIOR		14,22
RBIO000024	REPUESTO PUERTA SUPERIOR BIOCLASS HM 25/35/43	27	50,03
SAIS000101	AISLANTE PUERTA SUPERIOR HM 25/43		18,07
RBIO000025	PUERTA INFERIOR BIOCLASS HM 10/16	28	20,13
SAIS000106	AISLANTE PUERTA INFERIOR		4,60
RBIO000026	PUERTA INFERIOR BIOCLASS HM 25/35/43	28	22,14
SAIS000100	AISLANTE PUERTA INFERIOR HM 25/43		5,86
SEPO002203	EJE PUERTA INFERIOR	29	7,25
CTOR000179	ARANDELA EN ABANICO M4 NEGRO	30	0,50
CTOR000071	TORNILLO CAB. HEX. M4x10 ZINCADO	31	0,90
SEPO001769	TIRANTA RIGIDEZ 10/16	32	10,06
SEPO002233	TIRANTA RIGIDEZ 25/43	32	10,06
RBIO000038	TIRADOR CENICERO BIOCLASS HM/TR 10	33	25,30
RBIO000039	TIRADOR CENICERO BIOCLASS HM/TR 16	33	16,10
RBIO000040	TIRADOR CENICERO BIOCLASS HM/TR 25-43	33	17,25
RCENBIO008	CENICERO BIOCLASS HM/TR 10	34	77,20
RCENBIO009	CENICERO BIOCLASS HM/TR 16	34	78,60
RCENBIO010	CENICERO BIOCLASS HM/TR 25	34	82,50
RCENBIO011	CENICERO BIOCLASS HM 43	34	85,50
SAIS000140	CORDON DE VIDRIO BIOCLASS HM 10	36	6,90
SAIS000141	CORDON DE VIDRIO BIOCLASS HM 16	36	7,90
SAIS000142	CORDON DE VIDRIO BIOCLASS HM 25/43	36	8,90
RBIO000035	ALIMENTADOR INTERNO BIOCLASS HM 10/16	37	54,80
RBIO000008	ALIMENTADOR BIOCLASS NG/HM/TR 25/43	37	54,00
SEPO002198	RAMPA CENICERO HM/TR 10/16/25	38	22,71
SEPO002219	RAMPA CENICERO HM 43	38	22,71
RBIO000027	CUERPO DE CALDERA BIOCLASS HM/TR 10	39	1650,00
RBIO000028	CUERPO DE CALDERA BIOCLASS HM/TR 16	39	1925,00
RBIO000029	CUERPO DE CALDERA BIOCLASS HM/TR 25	39	2200,00
RBIO000030	CUERPO DE CALDERA BIOCLASS HM 43	39	2475,00
CTOR000253	TORNILLO CAB. PLANA ALLEN DIN-7991 M6x16	40	0,75
CFER000221	BISAGRA	41	26,24
CFER000286	REMACHE NEGRO 4x8	42	0,50
SCHA011030	SOPORTE BISAGRA	43	0,70
SEXT000152	LATERAL IZQUIERDO BIOCLASS HM/TR 10/16	44	52,21
SEXT000096	LATERAL IZQUIERDO BIOCLASS HM/TR 25	44	69,17
SEXT000169	LATERAL IZQUIERDO BIOCLASS HM 43	44	68,43
SAIS000103	AISLANTE LATERAL		26,96
SAIS000108	AISLANTE LATERAL TRASERO 10/16		6,91
SAIS000104	AISLANTE LATERAL TRASERO 25		9,43
SAIS000112	AISLANTE LATERAL TRASERO 35/43		13,39
RALMBIO003	ALIMENTADOR COMPLETO PLANO BIOCLASS NG 10-16	45	270,65
RALMBIO009	ALIMENTADOR COMPLETO PLANO BIOCLASS NG 25	45	308,72
RALMBIO012	ALIMENTADOR BIOCLASS HM 35/43	45	308,72
CELC000333	TERMOSTATO BIMETÁLICO 80°C		18,50
CELC000353	MANGUERA TERM. SEGURIDAD PELLET TE PL/1463-P		5,06
CFER000015	TUBO SILICONA		6,44

BIOCLASS HM/TR



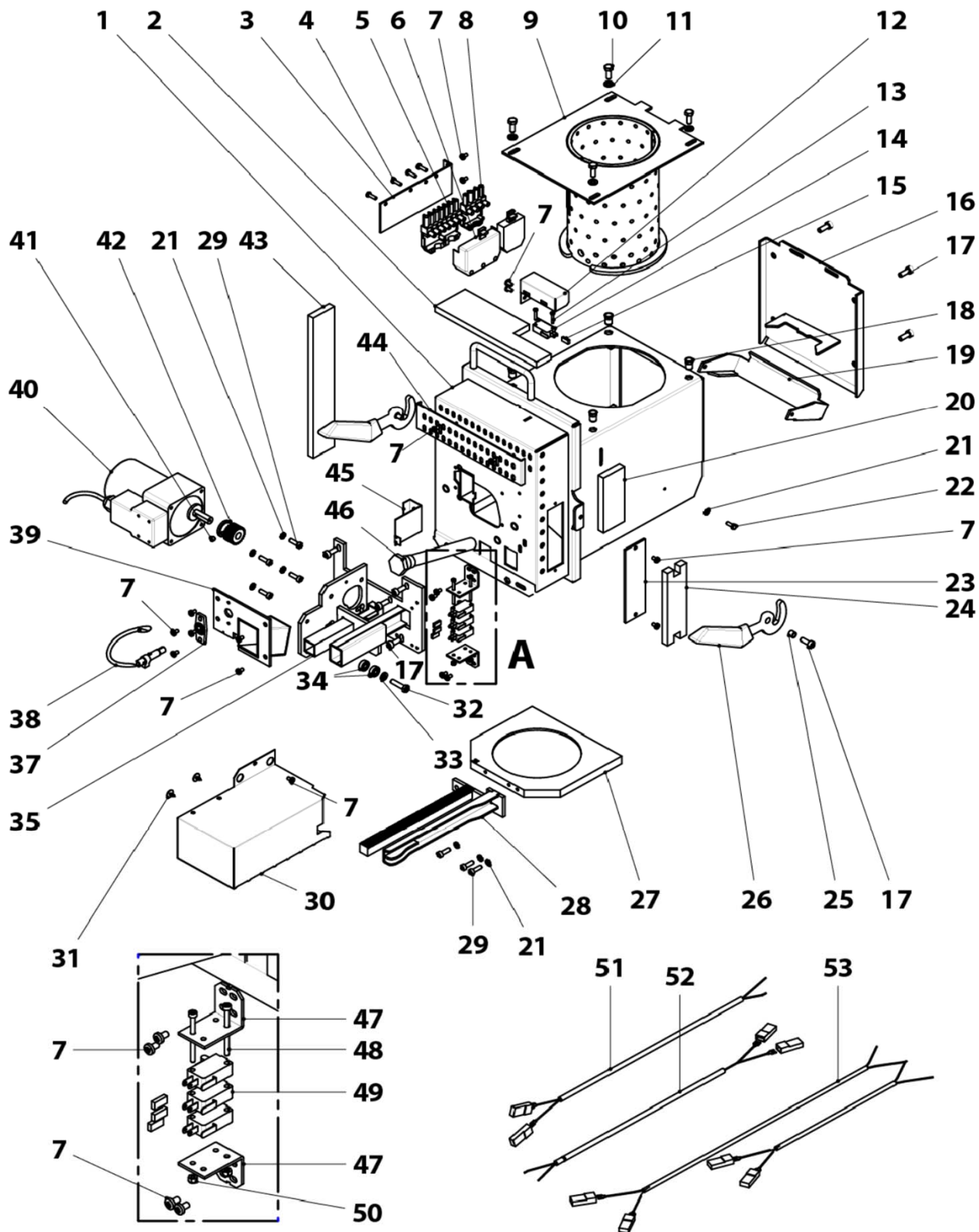
BIOCLASS HM/TR

QUEMADOR BIOCLASS HM			
MAIS000158	AISLANTE SUPERIOR HM 10-16	2	2,10
MAIS000162	AISLANTE SUPERIOR HM 25	2	2,20
MAIS000163	AISLANTE SUPERIOR HM 43	2	2,20
SEPO002175	SUJECION CONECTORES	3	4,25
CTOR000100	TORNILLO PARA PLASTICO 4,1X16	4	1,00
CQUE000042	CLAVIJA 7 POLOS MACHO	5	12,79
CQUE000135	TAPA CONECTOR M 7 POLOS 2 RANURAS	6	1,09
CTOR000242	TORN. CAB. RED. PH DIN-7985 M4X7 ZCDO.	7	0,69
CELC000303	CONECTOR MACHO 4 POLOS	8	4,09
RCON000004	CÁMARA COMBUSTION HM 10-16	9	65,36
RCON000005	CÁMARA COMBUSTION HM 25	9	94,95
RCON000006	CÁMARA COMBUSTION HM 43	9	105,25
RCON000012	CÁMARA COMBUSTIÓN HM 43 SUSTITUCIÓN	9	105,25
CTOR000222	TORN. CAB. HEX. DIN-933 M6 X 16 INOX	10	0,75
CTOR000223	ARANDELA PLANA DIN-125-A2 M6 INOX.	11	0,58
SEPO002174	TAPA MICRORRUPTOR FIN DE CARRERA	12	4,25
CTOR000209	TORNILLO DIN-7985 M3X15	13	0,75
CELC000327	MICRORRUPTOR OMRON D3V-162-1C25	14	7,19
CELC000352	CAPERUZON CUADRADO SILICONA 315°C	15	0,35
SCON001293	TAPA TRASERA HM 10-16	16	10,06
SCON001294	TAPA TRASERA HM 25	16	10,93
SCON001295	TAPA TRASERA HM 43	16	12,94
SCON001488	TAPA TRASERA QUEMADOR BIOCLASS HM 43 SUSTITUCIÓN	16	12,94
CTOR000265	TORN. CAB. ALLEN DIN-912 M6 X 14 NEGRO 8.8	17	1,27
CTOR000226	TUERCA REMACHABLE HEX.M6 INOX CAB. REDUCIDA ABIERTA	18	0,92
SCON001290	CLAPETA CIERRE BIOCLASS 9/15	19	18,00
SCON001291	CLAPETA CIERRE BIOCLASS 25/42	19	19,00
SCON001292	CLAPETA 43	19	20,00
MAIS000161	AISLANTE LATERAL DCH. HM 10-16-25	20	2,10
MAIS000164	AISLANTE LATERAL DCH. HM 43	20	2,50
CTOR000108	ARANDELA DIN-6798-A M5	21	0,50
CTOR000102	TORN. CAB. HEX. DIN-933 M4 x 8 ZCDO	22	0,86
SCON001296	TAPA HM	23	13,65
MAIS000166	AISLANTE TAPA HM	24	2,75
CTOE000168	CASQUILLO MANETA	25	0,75
SOPE000090	MANETAS QUEMADOR PELET	26	7,48
CFUR000034	PLACA LIMPIEZA HM 10-16	27	38,00
CFUR000032	PLACA LIMPIEZA HM 25	27	41,90
CFUR000033	PLACA LIMPIEZA HM 43	27	45,10
RCON000007	CREMALLERA HM 10-16	28	16,50
RCON000008	CREMALLERA HM 25	28	16,50
RCON000009	CREMALLERA HM 43	28	16,50
CTOR000266	TORNILLO DIN-912 M5X16	29	0,75
RBIO000033	PROTECCION CREMALLERA 10-16-25	31	3,50
RBIO000034	PROTECCION CREMALLERA 43	31	4,20
CTOR000214	TORNILLO 4,2 X 13 NEGRO	32	0,75
CTOR000146	TORN. CAB. HEX. DIN-933 M6X25 ZCDO.		0,63
CTOR000084	ARANDELA PLANA DIN-125-A M6 ZCDA.	33	0,75
CFER000129	RODAMIENTO 696 2Z	34	8,24
RCON000010	SOPORTE MOTOR	35	24,00
CQUE000149	SOPORTE FOTOCELULA SIEMENS	37	2,74
CQUE000181	FOTOCELULA SIEMENS CAPUCHON NEGRO BIOCLASS	38	37,49
SEPO002924	POTENCIADOR DE ENCENDIDO BIOCLASS HM 10/16	39	15,00
SEPO002926	POTENCIADOR DE ENCENDIDO BIOCLASS HM 25	39	15,00
SEPO002925	POTENCIADOR DE ENCENDIDO BIOCLASS HM 43	39	15,00

BIOCLASS HM/TR

CFOV000147	MOTOR YN70 220V 50Hz 15W	40	111,60
CTOR000257	ESPARRAGO ALLEN DIN-916 M6 X 6 NEGRO	41	0,46
RCON000011	ENGRANAJE	42	12,00
MAIS000159	AISLANTE LATERAL IZD. HM/TR 10-16-25	43	2,25
MAIS000165	AISLANTE LATERAL IZD. HM/TR 43	43	2,60
SEPO001765	TAPA REGULACION AIRE NG 10-16	44	5,18
SEPO001807	TAPA REGULACION AIRE NG 25-43	44	6,04
SCHA009399	TAPA FOTOCELULA 10-16-25	45	2,88
SCHA009738	TAPA FOTOCELULA NG 43	45	3,74
CRES000035	RESISTENCIA 0,4kW	46	64,00
SEPO002105	SOPORTE FINES DE CARRERA	47	2,76
CTOR000064	TORNILLO DIN-912 M3X40 NEGRO	48	0,75
CELC000332	MICRORRUPTOR NG OMRON D3V-165-1C25	49	8,34
CTOR000280	TUERCA DIN-934 M3	50	0,50
CELC000357	CONEXION FIN DE CARRERA (NEGRO)	51	1,90
CELC000356	CONEXION FIN DE CARRERA (MARRON)	52	1,80
CELC000346	MAZO QUEMADOR	53	3,15

BIOCLASS HM/TR



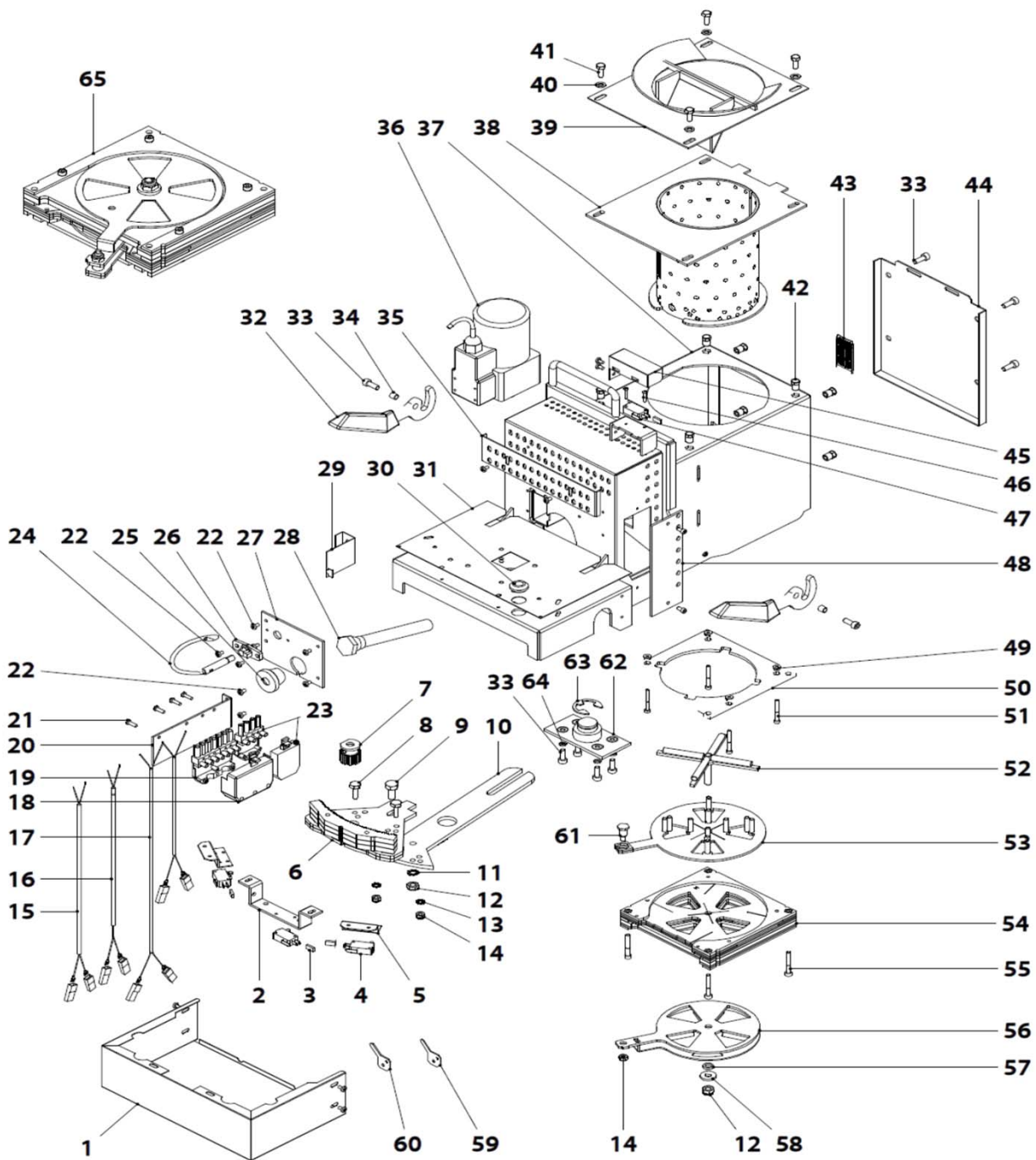
BIOCLASS HM/TR

QUEMADOR BIOCLASS TR			
SEPO001900	TAPA CUBRE BIELA QUEM CREM.	1	13,80
SCHA010252	SOPORTE FIN DE CARRERA CENTRAL	2	5,75
CELC000352	CAPERUZON CUADRADO SILICONA 315°C	3	0,35
CELC000332	MICRORRUPTOR NG OMRON D3V-165-1C25	4	8,34
SCHA010260	SOPORTE FIN DE CARRERA LATERAL	5	2,88
RBIO000017	PARTE SUP. BIELA TRANSMISIÓN CREMALLERA NG 10/16	6	24,73
RBIO000016	PARTE SUP. BIELA TRANSMISION CREMALLERA NG 25/43	6	27,89
RCON000011	ENGRANAJE	7	12,00
CTOR000124	TORN. CAB. HEX. DIN-933 M6X20 ZCDO.	8	0,75
CTOR000121	TORN. CAB. HEX. DIN-933 M8X20 ZCDO.	9	0,98
SCON000816	PARTE INFERIOR BIELA TRANSMISION CREMALLERA NG	10	22,14
CTOR000074	ARANDELA EN ABANICO DIN-6798-A M8 8,2 NEGRA	11	0,98
CTOR000260	TUERCA AUTOBLOCANTE METALICA DIN-980 M8 ZCDA. (43)	12	1,04
CTOR000275	ARANDELA EN ABANICO DIN-6798-A M6	13	0,86
CTOR000259	TUERCA AUTOBLOCANTE METALICA DIN-980 M6 ZCDA.	14	0,92
CELC000356	CONEXION FIN DE CARRERA (MARRON)	15	1,80
CELC000357	CONEXION FIN DE CARRERA (NEGRO)	16	1,90
CELC000346	MAZO QUEMADOR	17	3,15
CQUE000135	TAPA CONECTOR M 7 POLOS 2 RANURAS	18	1,09
CQUE000042	CLAVIJA 7 POLOS MACHO	19	12,79
SEPO002175	SUJECION CONECTORES	20	4,25
CTOR000100	TORNILLO PARA PLASTICO 4,1X16	21	1,00
CTOR000242	TORN. CAB. RED. PH DIN-7985 M4X7 ZCDO.	22	0,69
CELC000303	CONECTOR MACHO 4 POLOS	23	4,09
CQUE000181	FOTOCELULA SIEMENS CAPUCHON NEGRO BIOCLASS	24	37,49
CFER000135	PASACABLES GRIS DIAM. 28 SR 1703	25	2,47
CQUE000149	SOPORTE FOTOCELULA SIEMENS	26	2,74
SEPO002109	TAPA QUEMADOR	27	4,65
CRES000035	RESISTENCIA 0,4kW	28	64,00
SCHA009399	TAPA FOTOCELULA 10-16-25	29	2,88
CFER000188	PASACABLES REF A0116 PARA DIAM 15	30	0,63
SEPO001899	EMBELLECEDOR TAPA SUJECION MOTOR	31	16,96
SOPE000090	MANETAS QUEMADOR PELET	32	7,48
CTOR000265	TORN. CAB. ALLEN DIN-912 M6 X 14 NEGRO 8.8	33	1,27
CTOE000168	CASQUILLO MANETA	34	0,75
SEPO001465	TAPA REGULACIÓN DE AIRE 16	35	5,18
SEPO001807	TAPA REGULACION AIRE NG 25-43	35	6,04
CFOV000135	MOTOR 20 W TRANSMISION 1/180 BIOCLASS NG 10-16-25	36	111,60
RCON000001	CÁMARA COMBUSTIÓN 10/16	38	65,35
RCON000002	CÁMARA COMBUSTIÓN 25	38	94,95
RCON000020	KIT HUESO DE ACEITUNA 10/16	39	60,00
RCON000021	KIT HUESO DE ACEITUNA 25	39	60,00
CTOR000223	ARANDELA PLANA DIN-125-A2 M6 INOX.	40	0,58
CTOR000222	TORN. CAB. HEX. DIN-933 M6 X 16 INOX	41	0,75
CTOR000226	TUERCA REMACHABLE HEX.M6 INOX CAB. REDUCIDA ABIERTA	42	0,92
SCHA009673	REJILLA FOTOCELULA NG 10/16/25	43	3,16
SCON000621	TAPA TRASERA QUEMADOR NG 10-16	44	10,06
SCON000622	TAPA TRASERA QUEMADOR NG 25	44	10,93
SEPO002174	TAPA MICRORRUPTOR FIN DE CARRERA	45	4,25
CTOR000209	TORNILLO DIN-7985 M3X15	46	0,75
CELC000327	MICRORRUPTOR OMRON D3V-162-1C25	47	7,19
SCON000626	TAPA ACCESO NG 10	48	7,19
SCON000625	TAPA ACCESO NG 16-25-43	48	8,45
CTOR000089	TUERCA DIN-6923 M4	49	0,75
SCHA009624	PLETINA QUEMADOR 16	50	3,67

BIOCLASS HM/TR

SCHA009634	PLETINA QUEMADOR 25	50	4,80
CTOR000258	TORN. CAB. ALLEN DIN-912 M4X35 NEGRO 8.8	51	0,69
SCON000847	CRUCETA NG 10-16	52	38,00
SCON000841	CRUCETA NG 25	52	40,00
SCON000513	RUEDA SUPERIOR CON ANTIGIRO NG 10-16	53	36,00
SCON000564	RUEDA SUPERIOR CON ANTIGIRO NG 25	53	48,00
SCON000751	PLACA DE LIMPIEZA NG 10-16	54	56,00
SCON000749	PLACA DE LIMPIEZA NG 25	54	31,05
CTOR000263	TORN. CAB. ALLEN DIN-912 M5X35 NEGRO 8.8	55	0,52
SCON000833	RUEDA INFERIOR E INTERMEDIA BIOCALSS NG 10/16	56	28,00
SCON000832	RUEDA INFERIOR E INTERMEDIA BIOCLASS NG 25	56	33,00
SCHA010330	ARANDELA TOPE	57	1,09
SCHA010366	ARANDELA CHAFLAN	58	0,92
SCHA010525	LLAVE REGULACIÓN 1mm		1,15
SCHA010512	LLAVE REGULACION 2mm		1,15
CTOR000292	EJE PLACA DE LIMPIEZA		1,90
SCON000815	EJE BIELA LIMPIEZA QUEMADOR CREMALLERA NG		18,00
CFER000189	ARANDELA SEGURIDAD EJES DIN 6799		0,98
CTOR000254	ARANDELA AET M-6 (ESPECIAL PARA TORN. DIN-912)		1,09
RBIO000015	CONJUNTO SISTEMA LIMPIEZA NG 10-16 (Piezas 27 al 37) (HUESO AC		125,93
RBIO000001	CONJUNTO SISTEMA LIMPIEZA NG 25 (Piezas 27 al 37) (HUESO ACEIT		157,78

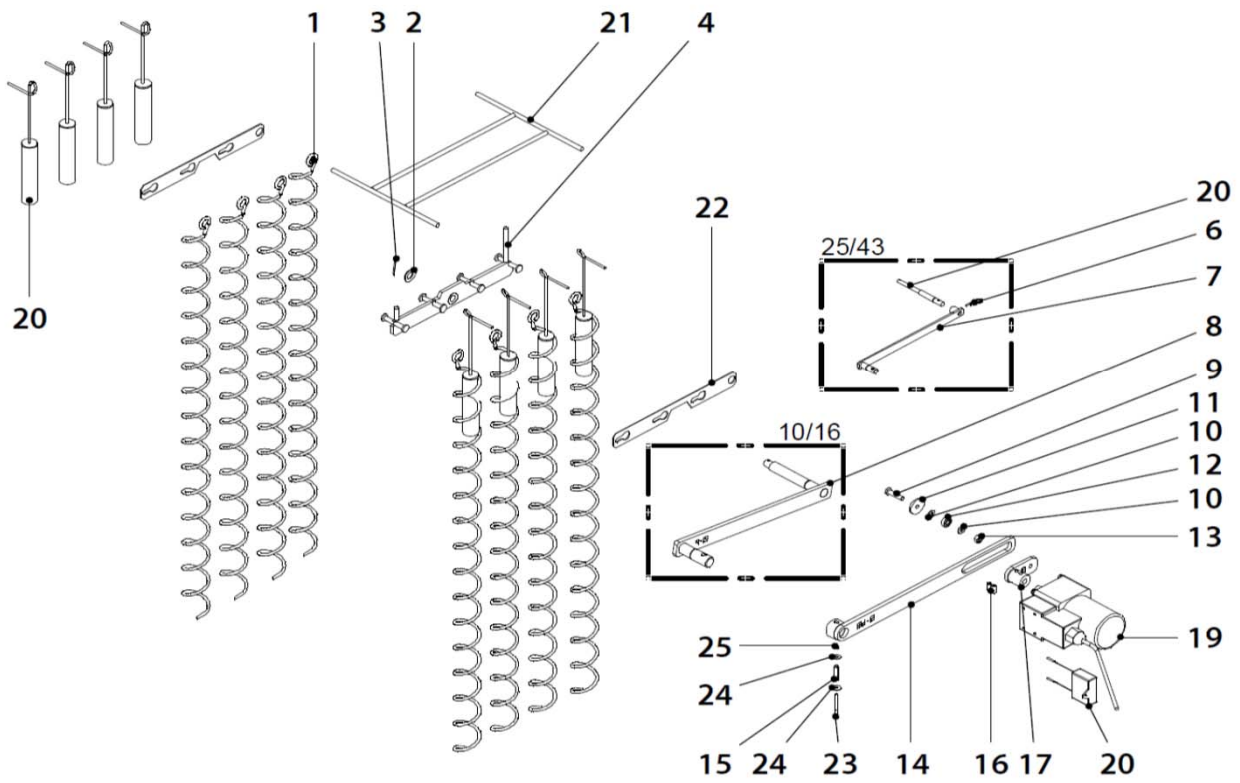
BIOCLASS HM/TR



BIOCLASS HM/TR

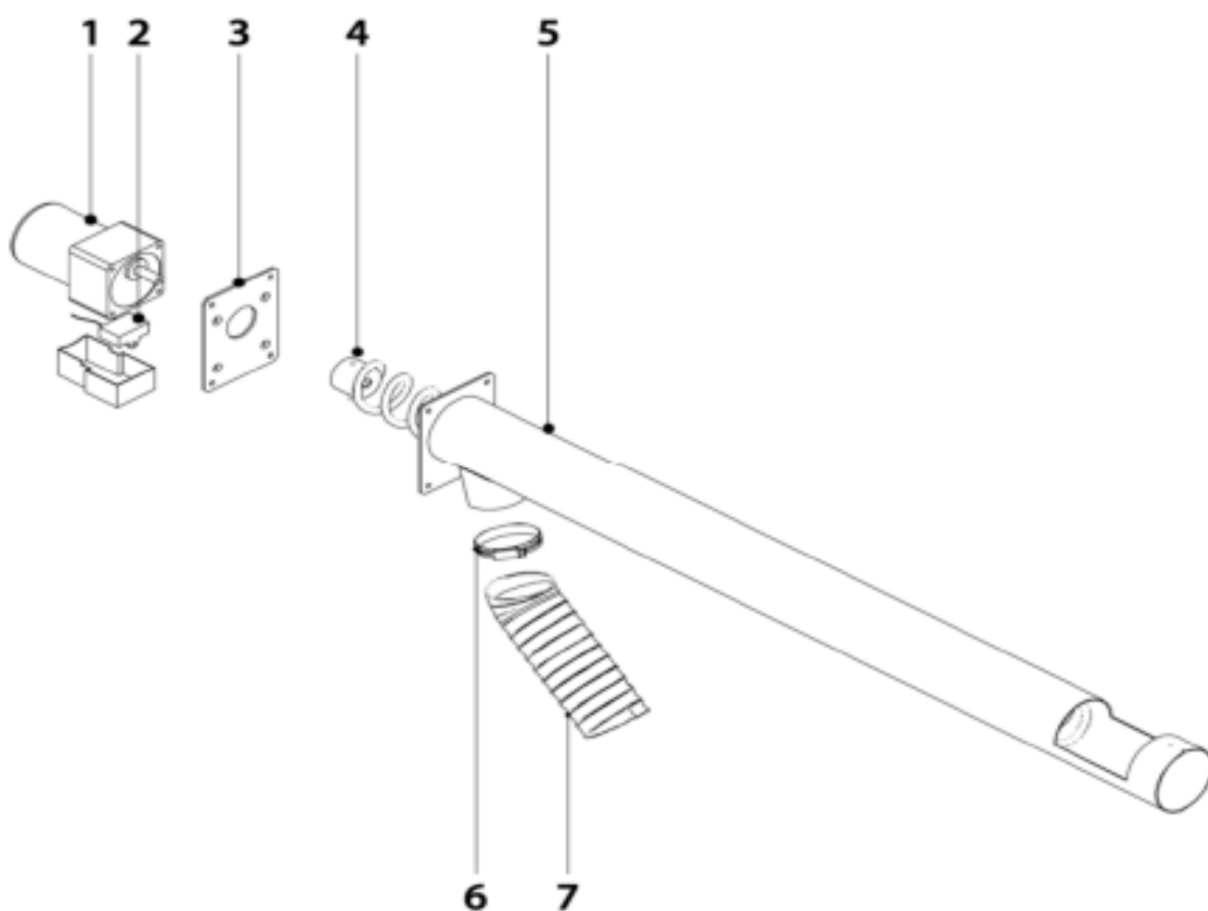
SISTEMA DE LEVAS			
CTOE000241	ESPIRAL DEFLECTOR BIOCLASS 9/15 PL/1299-P	1	10,64
CTOE000242	ESPIRAL DEFLECTOR BIOCLASS 25/42PL/1296-P	1	11,21
CTOR000162	ARANDELA PLANA DIN-125 A M10 ZCDA.	2	0,86
CFER000284	PASADOR ALETA DIN-94 DIAM. 2X25	3	1,32
SCON000619	SUBCONJUNTO PLETINA LIMPIEZA BIOCLASS 10	4	36,80
SCON000620	SUBCONJUNTO PLETINA LIMPIEZA BIOCLASS 16	4	40,25
SCON000302	SUBCONJUNTO PLETINA LIMPIEZA BIOCLASS 25	4	43,70
SCON000331	SUBCONJUNTO PLETINA LIMPIEZA BIOCLASS 43	4	48,30
CTOE000289	EJE INTERIOR BIOCLASS 25 PL/1279-P	5	9,20
CTOE000270	EJE INTERIOR BIOCLASS-43 PL/1341-P	5	13,23
CFER000289	PASADOR BIOCLASS 25/43	6	1,44
SCON000303	SUBCONJUNTO PLETINA INTERIOR BIOCLASS 25	7	22,14
SCON000332	SUBCONJUNTO PLETINA INTERIOR BIOCLASS 43	7	32,00
SCON000304	SUBCONJUNTO PLETINA INTERIOR BIOCLASS 10	8	21,28
SCON000463	SUBCONJUNTO PLETINA INTERIOR BIOCLASS 16	8	26,91
CTOR000146	TORN. CAB. HEX. DIN-933 M6X25 ZCDO.	9	0,63
CTOR000084	ARANDELA PLANA DIN-125-A M6 ZCDA.	10	0,75
CTOE000172	ARANDELA SISTEMA DE LEVAS PL/1122-P	11	1,20
CFER000129	RODAMIENTO 696 2Z	12	8,24
CTOR000230	TUERCA HEX. AUTOBLOCANTE DIN-985 M6 ZCDA.	13	0,92
SCON000305	SUBCONJUNTO PLETINA EXTERIOR BIOCLASS 10/16	14	24,15
SCON000306	SUBCONJUNTO PLETINA EXTERIOR BIOCLASS 25/43	14	25,88
CFER000292	PASADOR ESPIRAL DIN-7343 6 X 30	15	1,67
CTOR000218	ESPARRAGO ALLEN DIN-913 M6X10 NEGRO	16	0,52
SCON000307	SUBCONJUNTO BIELA DE TRANSMISION	17	10,06
CFOV000140	CONDENSADOR PARA MOTOR 1 Uf (CFOV000134)	18	4,60
CFOV000141	CONDENSADOR PARA MOTOR 1,5 Uf (CFOV000135)	18	4,60
CFOV000134	MOTOR YN60 220V 50Hz 10W	19	85,00
CFOV000135	MOTOR 20 W TRANSMISION 1/180 BIOCLASS NG 10-16-25	19	111,60
SCON000758	SUB CONJUNTO DEFLECTOR 16	20	20,70
SCON000756	SUB CONJUNTO DEFLECTOR 25/43	20	23,00
SCON000757	SOPORTE TUBO DEFLECTOR 16	21	21,85
SCON000752	SOPORTE TUBO DEFLECTOR 25	21	24,15
SCON000755	SOPORTE TUBO DEFLECTOR 43	21	26,45
SCHA011027	SUJECION PLETINA 10	22	6,90
SCHA011031	SUJECION PLETINA 16	22	8,05
SCHA010996	SUJECION PLETINA 25/43	22	10,35
CTOR000064	TORNILLO DIN-912 M3X40 NEGRO	23	0,75
CTOR000132	ARANDELA DIN-9021 M4	24	0,50
CTOR000280	TUERCA DIN-934 M3	25	0,50

BIOCLASS HM/TR



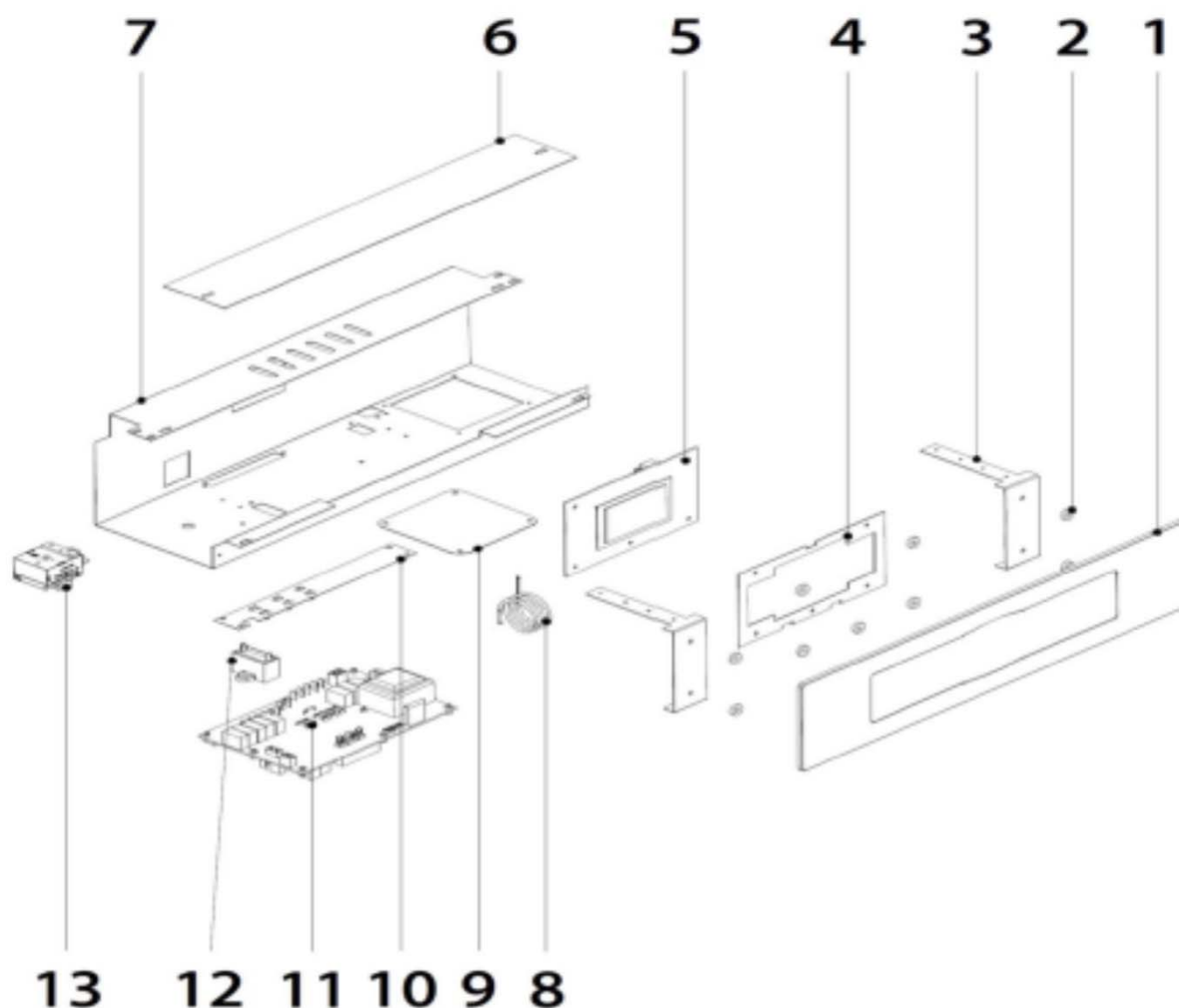
BIOCLASS HM/TR

ALIMENTADOR EXTERNO			
CFOV000136	MOTOR YN80 220V 50Hz 25W 0,35A	1	161,58
CFOV000142	CONDENSADOR PARA MOTOR 2uF (CFOV000136)	2	5,20
SEPO001637	CHAPA SUJECCION MOTOR ALIMENTADOR GRIS MET. 8177	3	20,70
SCON000578	SUBCONJUNTO SINFIN ALIMENTADOR PLANO 10/16	4	70,50
SCON000579	SUBCONJUNTO SINFIN ALIMENTADOR PLANO 25/43	4	76,13
SEPO001611	TUBO ALIMENTADOR EXTERIOR BIOCLAS 16	5	41,92
SEPO001612	TUBO ALIMENTADOR EXTERIOR BIOCLAS 25/43	5	45,25
CFER000019	ABRAZADERA SF-S 50X70 MIKALOR	6	2,82
STUR000004	TUBO FLEXIBLE ANTIESTATICO HM/TR 10/16	7	23,60
STUR000005	TUBO FLEXIBLE ANTIESTATICO HM 25/43	7	23,60



BIOCLASS HM/TR

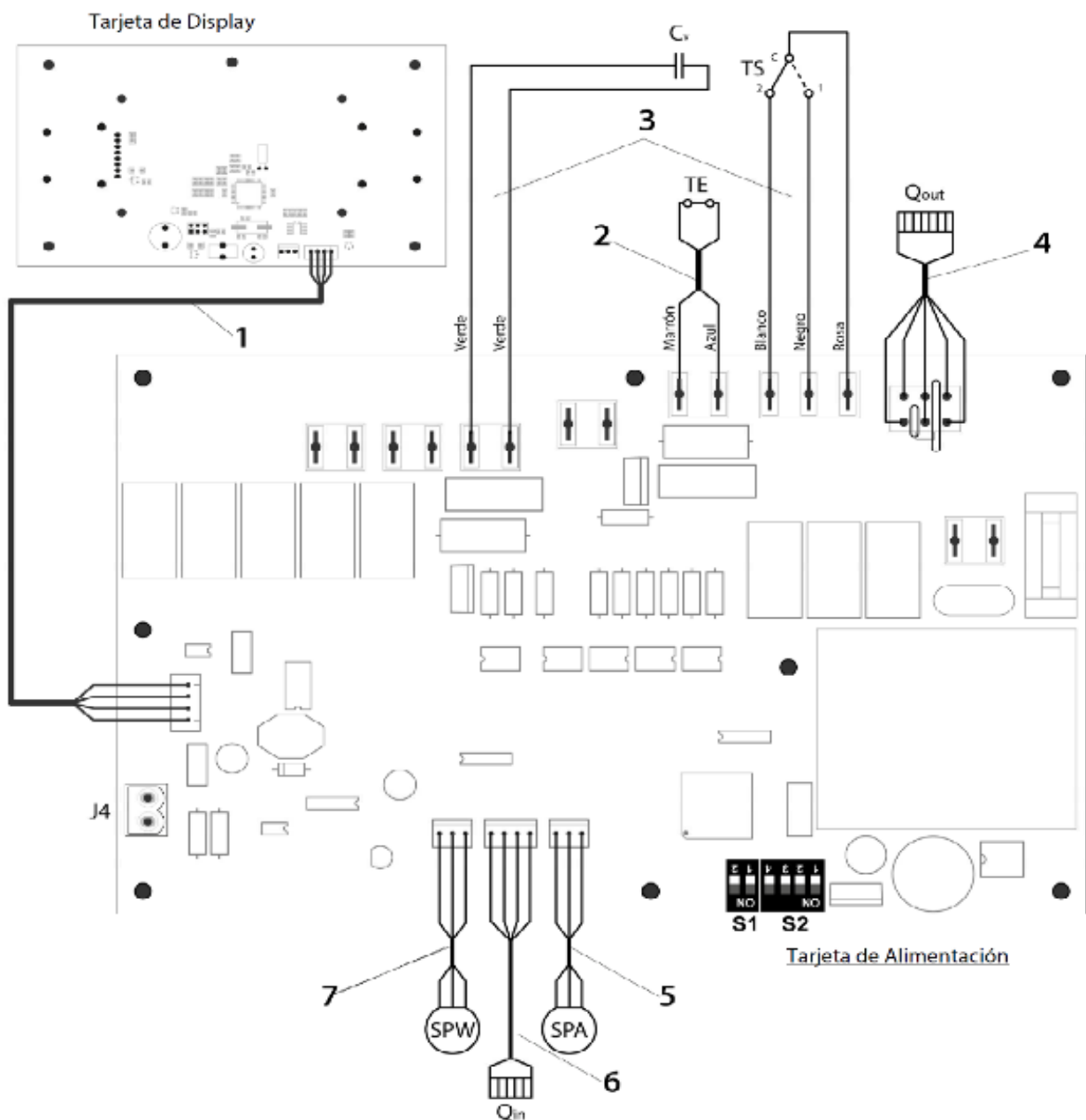
FRENTE ELÉCTRICO			
RBIO000031	EMBELLECEDOR Y CRISTAL BIOCLASS NG 10/16	1	76,60
RBIO000032	EMBELLECEDOR Y CRISTAL BIOCLASS NG 25/43	1	78,60
CFER000064	ARANDELA NYLON	2	0,25
SEPO001303	SUJECION PORTAMANDOS BIOCLASS NG	3	6,20
SCHA009564	SOPORTE DISPLAY BIOCLASS NG	4	11,41
REBI336500	TARJETA DISPLAY BIOCLASS NG CCDPD VER 5,00	5	135,00
SEPO001304	TAPA CAJONERA PORTAMANDOS EVOLUTION	6	2,54
SEPO001739	CAJONERA ELECTRICA BIOCLASS NG 10-16	7	14,09
SEPO001786	CAJONERA ELECTRICA BIOCLASS NG 25-43	7	16,68
CELC000234	SONDA TEMPERATURA PTC 1K 0,90 mts.	8	12,00
SEPO001740	TAPA KIT ASPIRATION	9	5,12
SCHA009150	CHAPITA TIERRAS BIOCLAS NG	10	2,01
REBI335501	TARJETA ALIMENTACION BIOCLASS NG CCDPA VER 5,01	11	192,00
CFOV000121	CONDENSADOR DE VENTILADOR BIOCLASS NG 10 1 μ f	12	1,15
CFOV000133	CONDENSADOR DE VENTILADOR BIOCLASS NG 16/25 2 μ F	12	5,20
CFOV000151	CONDENSADOR VENTILADOR BIOCLASS NG 43 3,5 μ F	12	5,90
CELC000022	TERMOSTATO DE SEGURIDAD 110° CAP. 1,5 M.	13	25,61
CELC000404	RESISTENCIA 4K7		3,80



BIOCLASS HM/TR

MANGUERAS DE CONEXIÓN

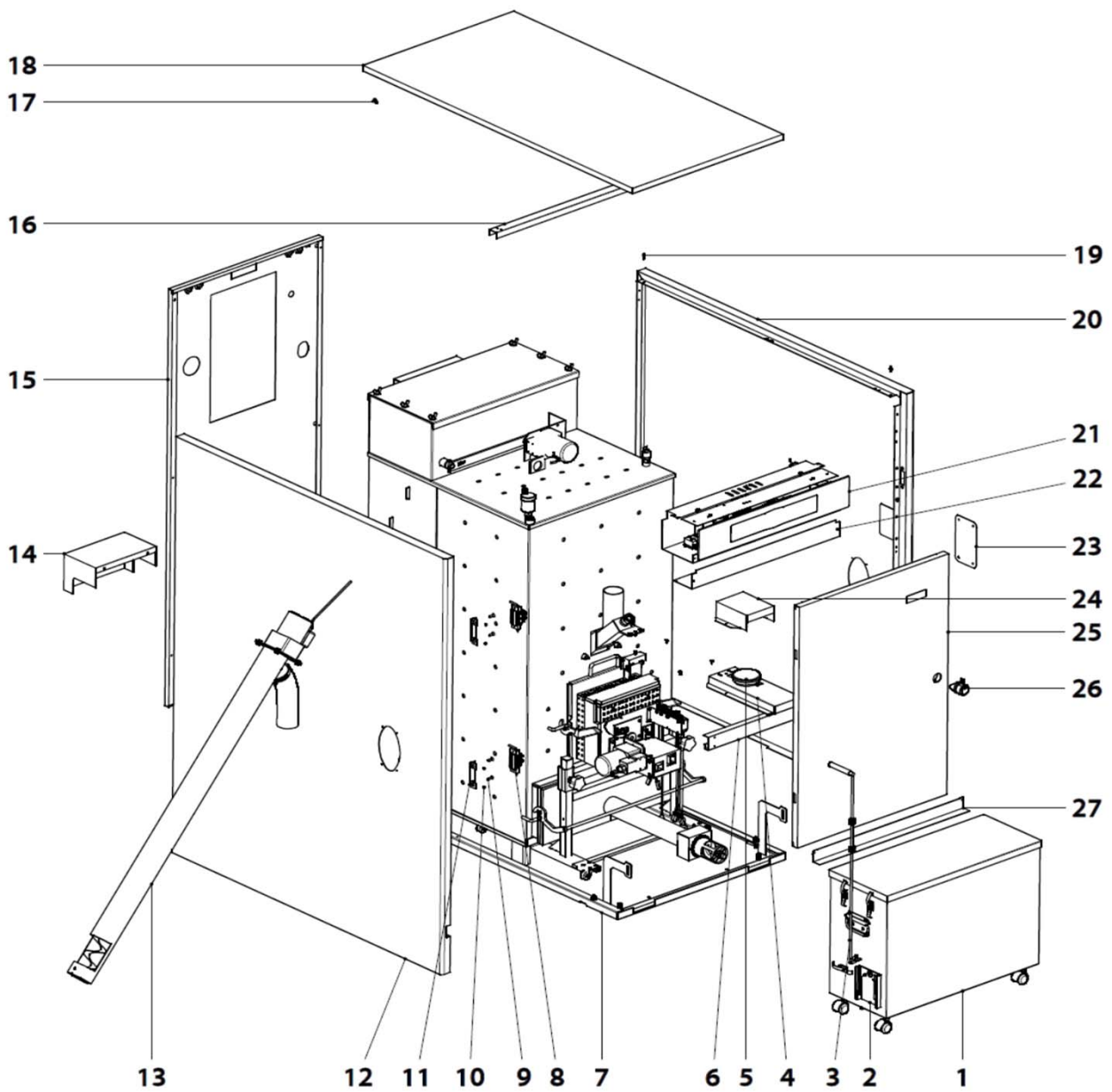
CEL	DESCRIPCIÓN	CANTIDAD	PRECIO
CEL000343	MANGUERA CONEXION CCDPA A CCDPD PL/1454-P	1	6,44
CEL000353	MANGUERA TERM. SEGURIDAD PELLET TE PL/1463-P	2	5,06
CMAZ000123	MAZO BIOCLASS NG	3	12,94
CEL000344	MANGUERA SALIDAS QUEMADOR PL/1455-P	4	10,06
CEL000348	CABLE TRANSDUCTOR DE PRESION AIRE SPA PL/1462-P	5	4,14
CEL000345	MANGUERA ENTRADAS QUEMADOR PL/1457-P	6	8,97
CEL000349	CABLE TRANSDUCTOR DE PRESION AGUA SPW PL/1459-P	7	3,97



BIOCLASS HM 66

CODIGO	DESCRIPCION	Nº	P.V.P.
EXTERIORES			
SEPO002111	CAJON CENIZAS	1	65,00
SEPO001451	TAPA CUBRE CENIZAS INTERIOR	2	9,49
SEPO001497	TIRADOR CENICERO COMPRESOR	3	8,34
SEPO002288	SOPORTE SENSOR DE PRESIÓN DE AIRE	4	5,60
CELC000331	SENSOR DE PRESION DE AIRE HUBA BIOCLASS NG	5	50,89
SEPO002233	TIRANTA RIGIDEZ 25/43	6	10,06
RBIO000022	CUERPO CALDERA	7	2849,00
CFER000221	BISAGRA	8	26,24
CTOR000253	TORNILLO CAB. PLANA ALLEN DIN-7991 M6x16	9	0,75
CFER000286	REMACHE NEGRO 4x8	10	0,50
SCHA011030	SOPORTE BISAGRA	11	0,70
SEXT000066	LATERAL IZQUIERDO	12	77,63
RALMBIO013	ALIMENTADOR EXTERNO	13	342,50
SEPO001452	TAPA MOTOR	14	13,23
SEXT000053	TRASERA	15	34,10
SAIS000084	AISLANTE TRASERO BIOCLASS NG 66		28,40
SEPO001799	TIRANTA RIGIDEZ	16	14,38
CFER000261	CIERRE MUELLE	17	0,70
SEXT000052	TECHO	18	60,26
SAIS000078	AISLANTE TECHO BIOCLASS NG 66		25,00
CTOE000355	PIVOTE CLIP	19	0,90
SEXT000069	LATERAL DERECHO	20	77,63
SELEBIO032	FRENTE ELECTRICO BIOCLASS HM 66	21	385,25
SEPO002232	TAPA CONEXIONES	22	3,20
SEPO001430	TAPA PARA OVALO DEPOSITO RESERVA S GRIS MET 8494	23	8,34
SEPO002196	TAPA SENSOR DE PRESIÓN DE AIRE	24	6,50
RBIO000044	PUERTA	25	56,75
SAIS000077	AISLANTE PUERTA BIOCLASS NG 66		16,29
CFER000220	CIERRE GIRATORIO PUERTA	26	29,00
SEPO002290	SUPLEMENTO PUERTA	27	4,50

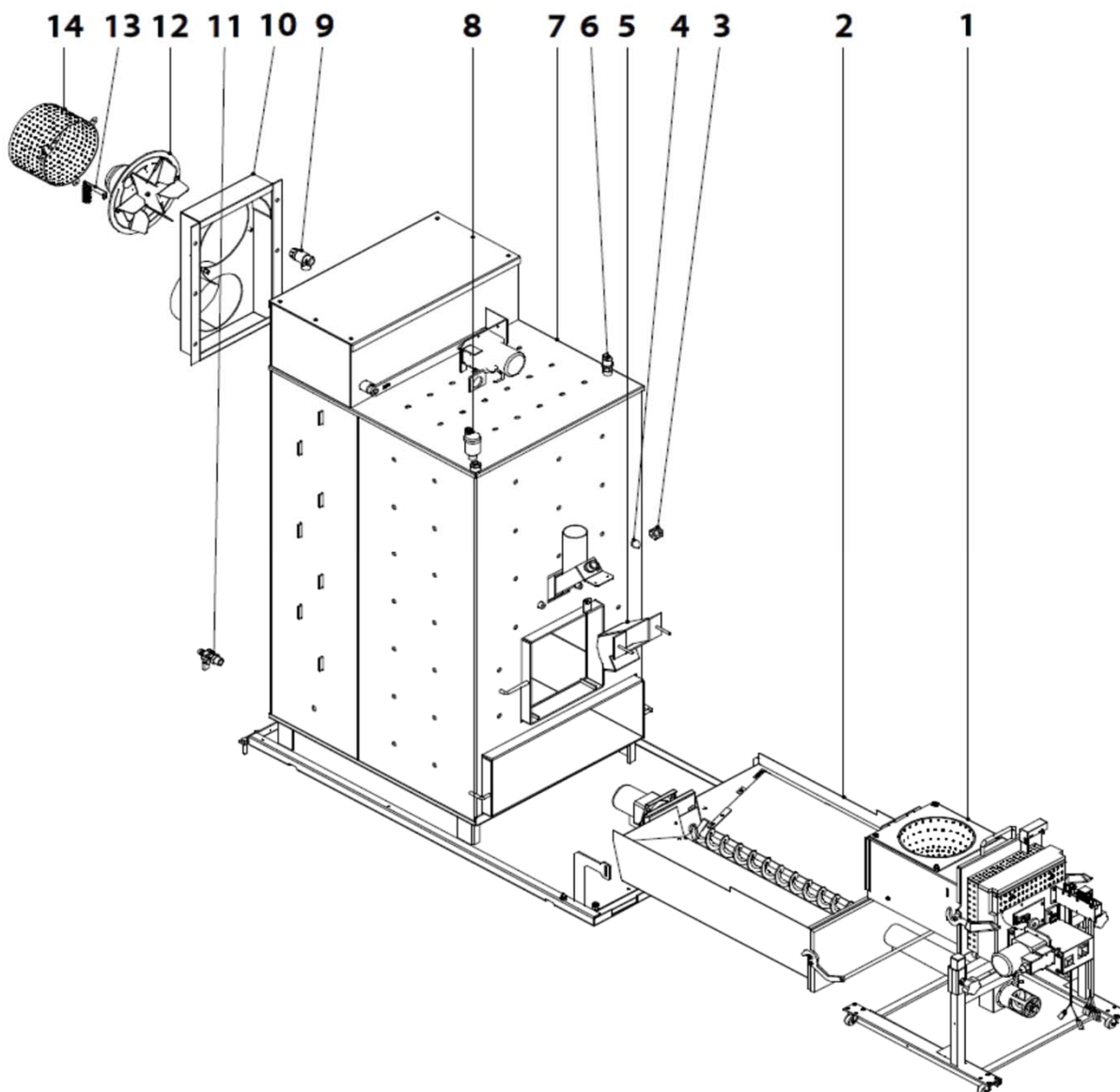
BIOCLASS HM 66



BIOCLASS HM 66

CUERPO CALDERA

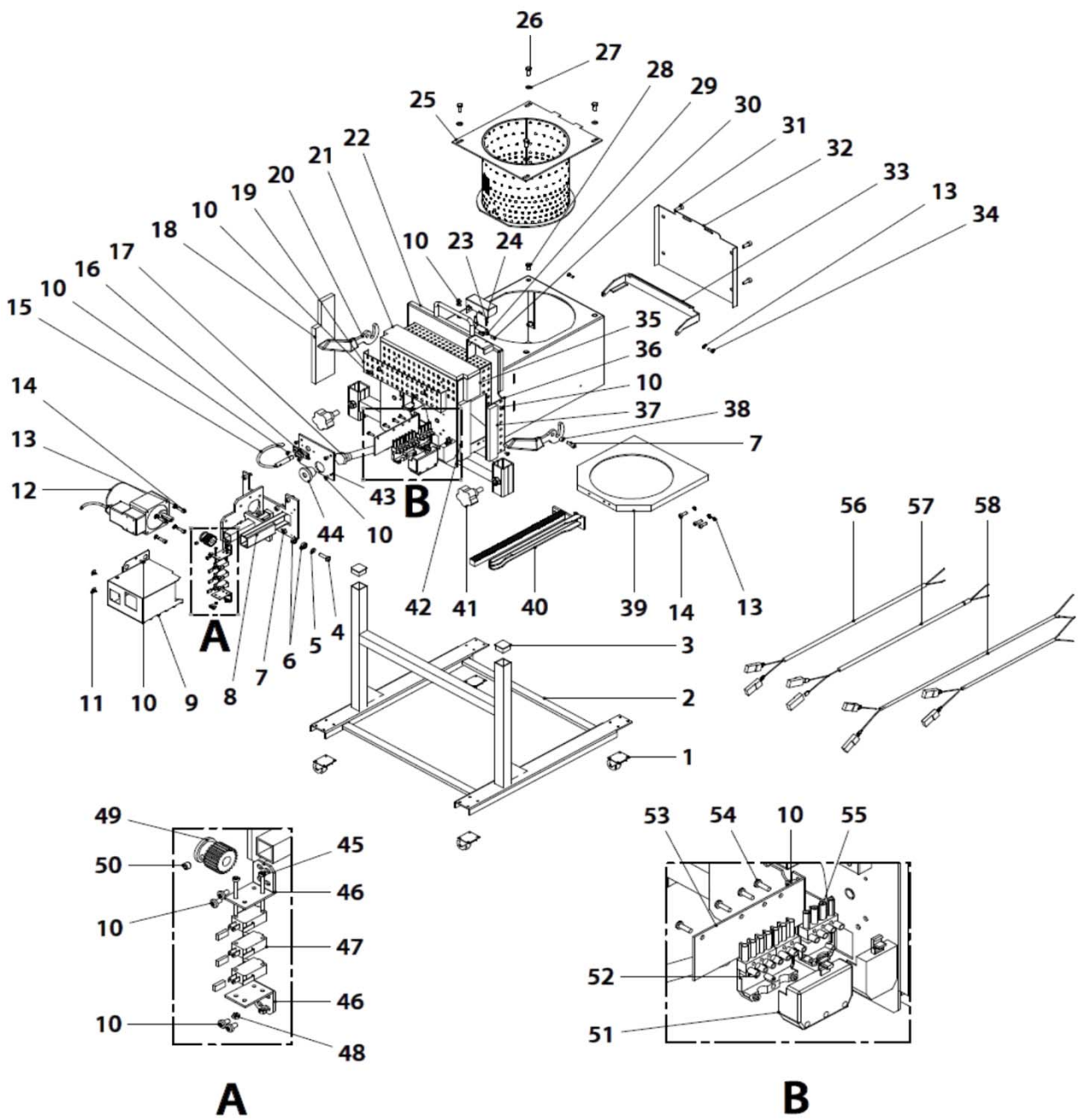
CUERPO CALDERA			
RQUEBIO029	QUEMADOR BIOCLASS HM 66	1	1045,00
SCON001127	CENICERO COMPRESOR INTERIOR	2	450,00
CFOL000002	TUERCA LOCA 19 X 3/4	3	1,59
COTR000010	CRISTAL PARA MIRILLA DIAM. 23	4	7,82
RBIO000045	ALIMENTADOR INTERNO BIOCLASS HM 66	5	37,09
CELC000252	TRANSDUCTOR DE PRESION AGUA	6	29,90
RBIO000022	CUERPO CALDERA	7	2849,00
RFOV000024	PURGADOR PURGOMAT 3/8	8	13,20
CVAL000017	VALVULA SEGURIDAD 3 KG SIN T.M.	9	10,97
SCON001081	CAJA COLECTOR	10	31,34
SCON002409	CAJA COLECTOR (Marzo 2020)	10	31,34
CVAL000034	LLAVE DE VACIADO 1/2 CON CADENA	11	11,41
RBIO000046	VENTILADOR HM 66	11	281,75
RBIO000055	VENTILADOR HM 66 (Marzo 2020)	12	281,75
SCON001132	REGLETA VENTILADOR	13	5,29
SEPO002144	PROTECTOR VENTILADOR	14	35,00
CFER000015	TUBO SILICONA		6,44
CVAL000049	VALVULA 3 VIAS TERMOSTATICA 55° 1-1/4"		129,00
CVAL000059	CARTUCHO TERMOSTÁTICO 55° 1"		85,26



BIOCLASS HM 66

QUEMADOR			
CFER000152	RUEDA CARRO QUEMADOR	1	4,03
SEPO002103	CARRITO QUEMADOR BIOCLASS HM 66	2	29,90
CTOE000345	TAPA TUBO CARRITO	3	0,86
CTOR000146	TORN. CAB. HEX. DIN-933 M6X25 ZCDO.	4	0,63
CTOR000084	ARANDELA PLANA DIN-125-A M6 ZCDA.	5	0,75
CFER000129	RODAMIENTO 696 2Z	6	8,24
CTOR000228	TORNILLO CAB. ALLEN DIN-912 M6x14	7	0,75
RCON000010	SOPORTE MOTOR	8	24,00
RBIO000043	PROTECCIÓN CREM. HM QUEMADOR SUSTITUCIÓN (TODOS)	9	3,20
CTOR000242	TORN. CAB. RED. PH DIN-7985 M4X7 ZCDO.	10	0,69
CTOR000214	TORNILLO 4,2 X 13 NEGRO	11	0,75
CFOV000147	MOTOR YN70 220V 50Hz 15W	12	111,60
CTOR000108	ARANDELA DIN-6798-A M5	13	0,50
CTOR000266	TORNILLO DIN-912 M5X16	14	0,75
CQUE000181	FOTOCELULA SIEMENS CAPUCHON NEGRO BIOCLASS	15	37,49
CQUE000149	SOPORTE FOTOCELULA SIEMENS	16	2,74
CRES000035	RESISTENCIA 0,4kW	17	64,00
MAIS000144	AISLANTE LATERAL IZQUIERDO	18	2,10
SEPO002104	TAPA REGULADORA DE AIRE	19	6,61
SOPE000090	MANETAS QUEMADOR PELET	20	7,48
MAIS000148	AISLANTE SUPERIOR	21	2,70
CTOR000209	TORNILLO DIN-7985 M3X15	23	0,75
SEPO002174	TAPA MICRORRUPTOR FIN DE CARRERA	24	4,25
RCON000028	CÁMARA COMBUSTIÓN BIOCLASS HM 66	25	142,60
CTOR000222	TORN. CAB. HEX. DIN-933 M6 X 16 INOX	26	0,75
CTOR000223	ARANDELA PLANA DIN-125-A2 M6 INOX.	27	0,58
CTOR000226	TUERCA REMACHABLE HEX.M6 INOX CAB. REDUCIDA ABIERTA	28	0,92
CELC000327	MICRORRUPTOR OMRON D3V-162-1C25	29	7,19
CELC000352	CAPERUZON CUADRADO SILICONA 315°C	30	0,35
SCON001304	TAPA TRASERA QUEMADOR BIOCLASS HM 66	32	15,53
SCON001305	CLAPETA QUEMADOR BIOCLASS HM 66	33	8,57
CTOR000281	TORNILLO CAB. HEX. DIN-933 M4x8	34	0,75
MAIS000145	AISLANTE LATERAL DERECHO SUPERIOR	35	1,20
SCON001306	TAPA DE ACCESO	36	10,06
MAIS000147	AISLANTE LATERAL DERECHO INFERIOR	37	1,50
CTOE000168	CASQUILLO MANETA	38	0,75
CFUR000035	PLACA LIMPIEZA CENIZAS	39	161,72
RCON000029	CREMALLERA	40	15,53
CTOE000341	APRIETE CARRITO	41	6,61
MAIS000146	AISLANTE DERECHO	42	1,50
SEPO003028	POTENCIADOR DE ENCENDIDO BIOCLASS HM 66	43	15,00
CTOR000064	TORNILLO DIN-912 M3X40 NEGRO	45	0,75
SEPO002105	SOPORTE FINES DE CARRERA	46	2,76
CELC000332	MICRORRUPTOR NG OMRON D3V-165-1C25	47	8,34
CTOR000280	TUERCA DIN-934 M3	48	0,50
RCON000011	ENGRANAJE	49	12,00
CTOR000257	ESPARRAGO ALLEN DIN-916 M6 X 6 NEGRO	50	0,46
CQUE000135	TAPA CONECTOR M 7 POLOS 2 RANURAS	51	1,09
CQUE000042	CLAVIJA 7 POLOS MACHO	52	12,79
SEPO002175	SUJECION CONECTORES	53	4,25
CTOR000100	TORNILLO PARA PLASTICO 4,1X16	54	1,00
CELC000303	CONECTOR MACHO 4 POLOS	55	4,09
CELC000357	CONEXION FIN DE CARRERA (NEGRO)	56	1,90
CELC000356	CONEXION FIN DE CARRERA (MARRON)	57	1,80
CELC000346	MAZO QUEMADOR	58	3,15

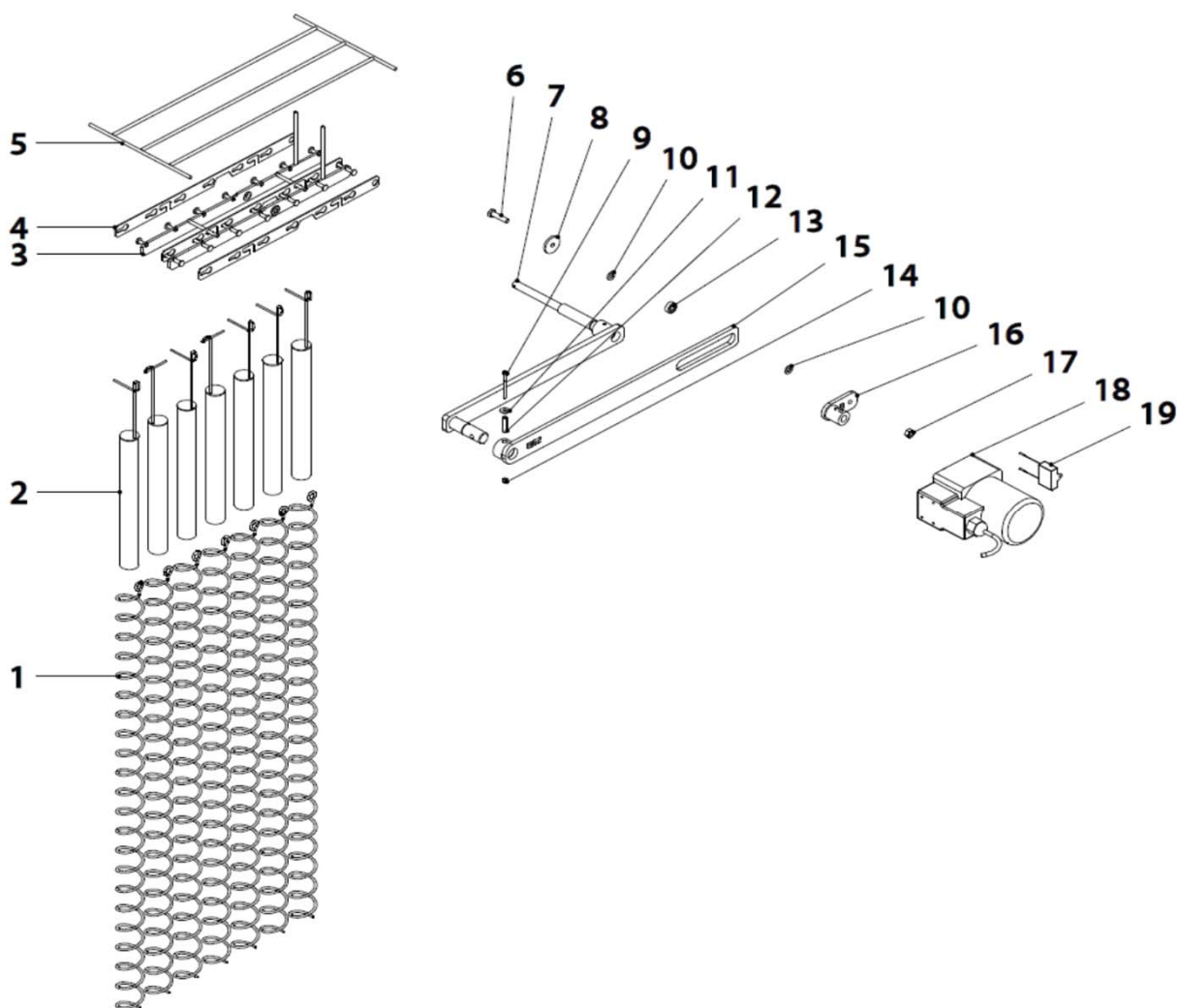
BIOCLASS HM 66



BIOCLASS HM 66

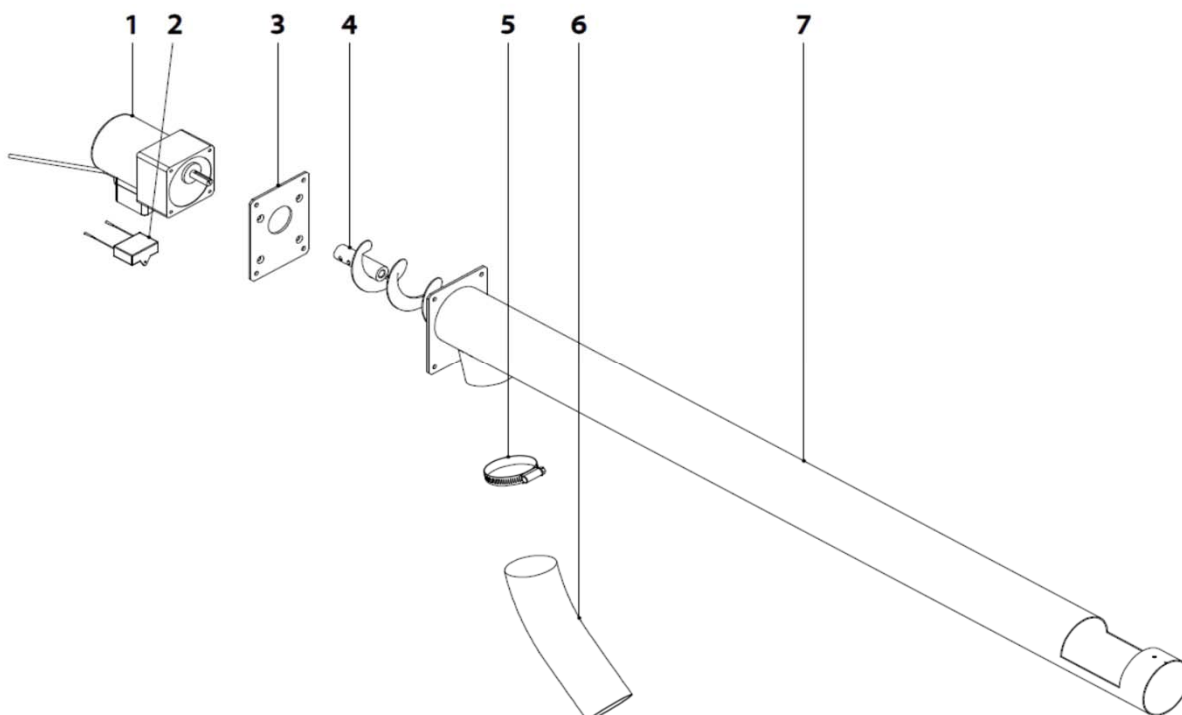
SISTEMA DE LEVAS

SISTEMA DE LEVAS			
CTOE000330	ESPIRAL DEFLECTOR	1	13,23
SCON000756	SUB CONJUNTO DEFLECTOR 25/43	2	23,00
SCON000779	SUBCONJUNTO PLETINA LIMPIEZA	3	28,00
SCHA011071	SUJECIÓN PLETINA LIMPIEZA	4	4,31
SCON000925	SUBCONJUNTO PARRILLA	5	25,30
CTOR000146	TORN. CAB. HEX. DIN-933 M6X25 ZCDO.	6	0,63
SCON000780	SUBCONJUNTO PLETINA INTERIOR	7	31,91
CTOE000172	ARANDELA SISTEMA DE LEVAS PL/1122-P	8	1,20
CTOR000064	TORNILLO DIN-912 M3X40 NEGRO	9	0,75
CTOR000084	ARANDELA PLANA DIN-125-A M6 ZCDA.	10	0,75
CTOR000132	ARANDELA DIN-9021 M4	11	0,50
CFER000292	PASADOR ESPIRAL DIN-7343 6 X 30	12	1,67
CFER000129	RODAMIENTO 696 2Z	13	8,24
CTOR000280	TUERCA DIN-934 M3	14	0,50
SCON000306	SUBCONJUNTO PLETINA EXTERIOR BIOCLASS 25/43	15	25,88
SCON000576	SUBCONJUNTO BIELA TRANSMISIÓN	16	10,93
CTOR000230	TUERCA HEX. AUTOBLOCANTE DIN-985 M6 ZCDA.	17	0,92
CFOV000136	MOTOR YN80 220V 50Hz 25W 0,35A	18	161,58
CFOV000142	CONDENSADOR PARA MOTOR 2uF (CFOV000136)	19	5,20



BIOCLASS HM 66

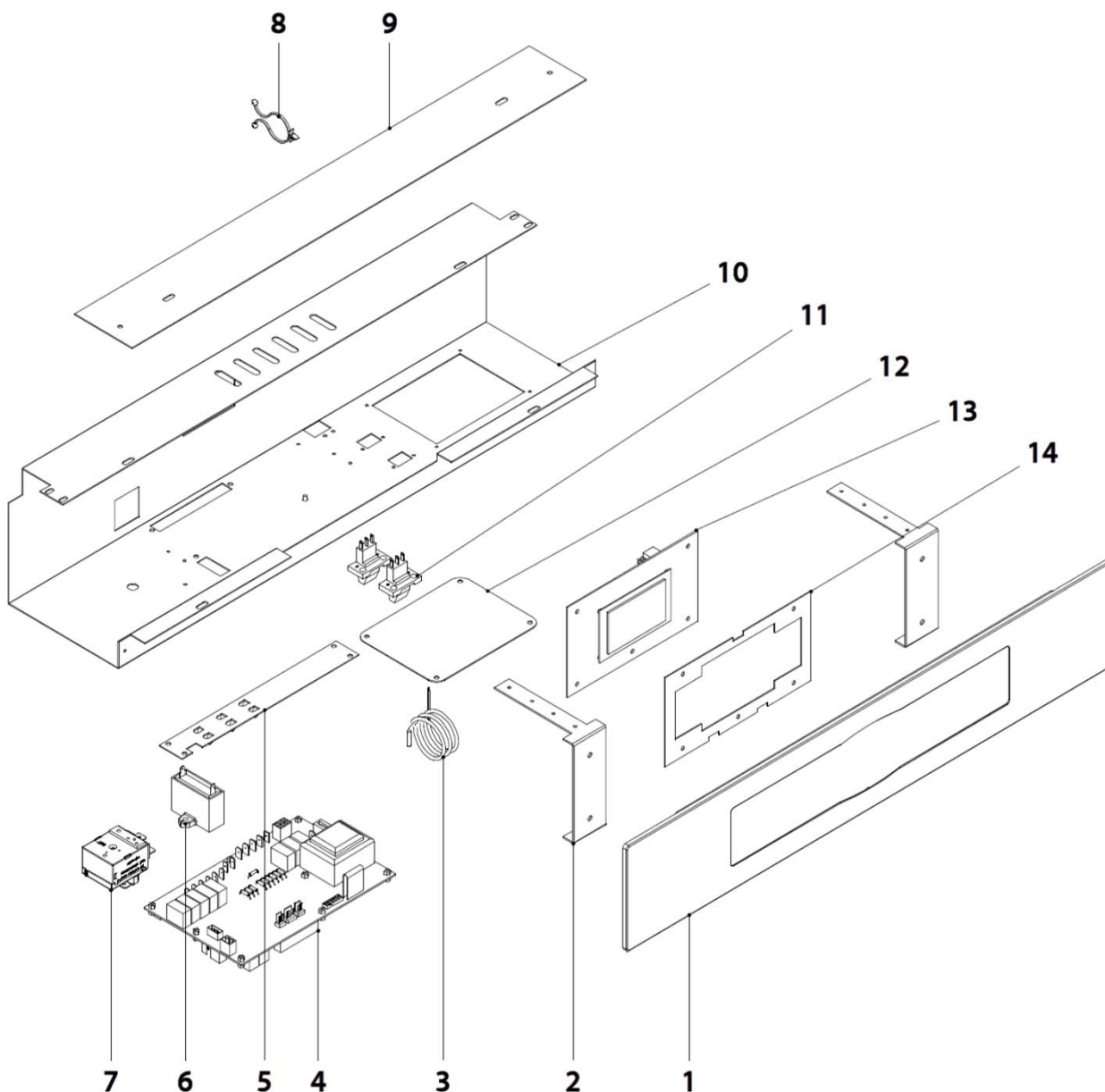
ALIMENTADOR EXTERNO			
CFOV000136	MOTOR YN80 220V 50Hz 25W 0,35A	1	161,58
CFOV000142	CONDENSADOR PARA MOTOR 2uF (CFOV000136)	2	5,20
SEPO001637	CHAPA SUJECCION MOTOR ALIMENTADOR GRIS MET. 8177	3	20,70
SCON001356	TORNILLO SINFIN ALIMENTADOR	4	83,60
CFER000019	ABRAZADERA SF-S 50X70 MIKALOR	5	2,82
STUR000028	TUBO FLEXIBLE ANTIESTATICO HM 66	6	23,60
SEPO002125	TUBO ALIMENTADOR	7	51,29



BIOCLASS HM 66

FRENTE ELÉCTRICO

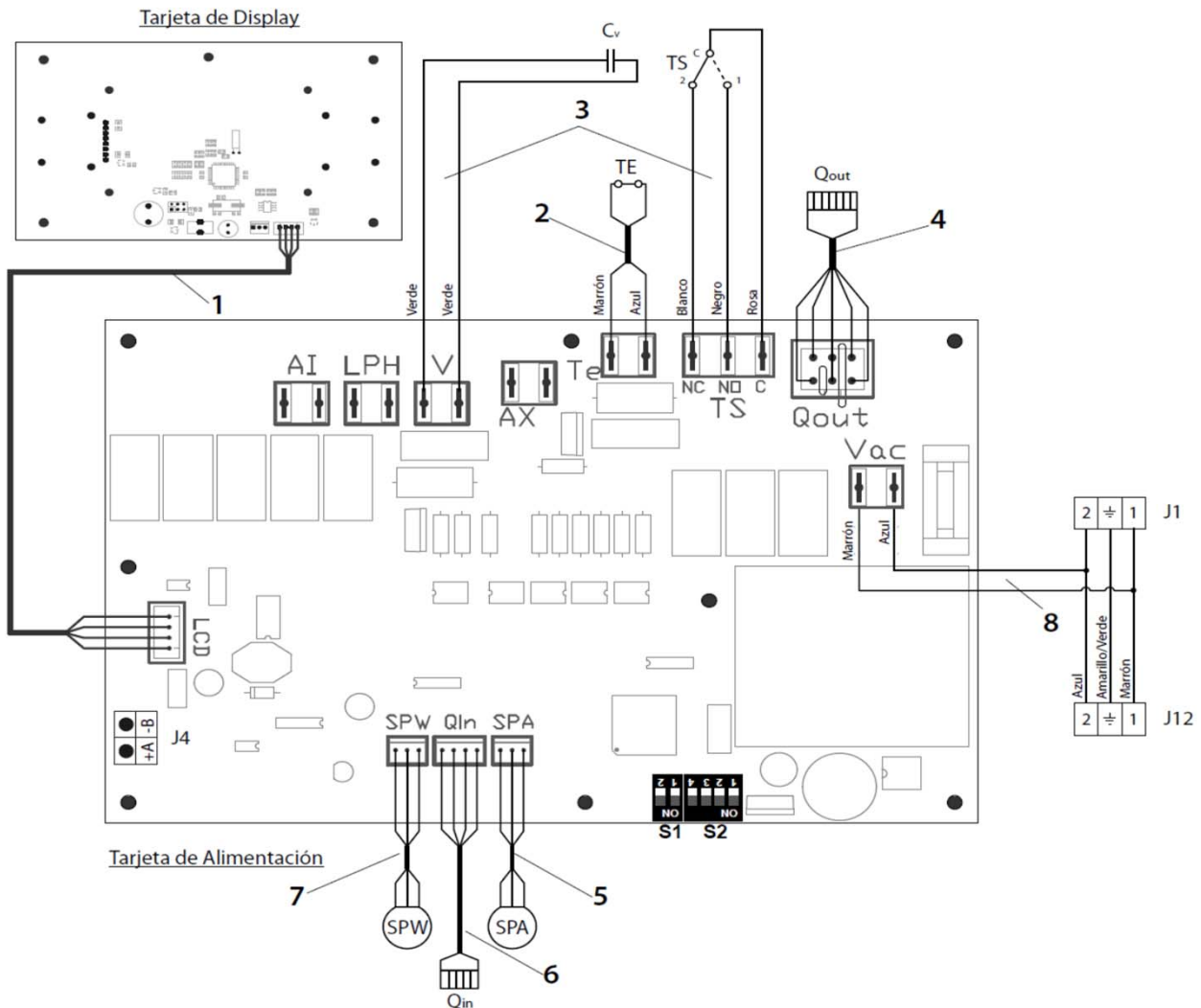
FRENTE ELÉCTRICO			
RBIO000032	EMBELLECEDOR Y CRISTAL BIOCLASS NG 25/43	1	78,60
SEPO001303	SUJECION PORTAMANDOS BIOCLASS NG	2	6,20
CELC000234	SONDA TEMPERATURA PTC 1K 0,90 mts.	3	12,00
REBI335501	TARJETA ALIMENTACION BIOCLASS NG CCDPA VER 5,01	4	192,00
SCHA009150	CHAPITA TIERRAS BIOCLAS NG	5	2,01
CFOV000151	CONDENSADOR VENTILADOR BIOCLASS NG 43 3,5 μ F	6	5,90
CELC000022	TERMOSTATO DE SEGURIDAD 110° CAP. 1,5 M.	7	25,61
CFER000126	ABRAZADERA TORSION 460362	8	0,98
SEPO001787	TAPA CAJONERA	9	2,59
SEPO002223	CAJONERA	10	20,13
CELC000036	REGLETA WEIDMULLER 3 POLOS	11	7,32
SEPO002333	TAPA	12	3,70
REBI336500	TARJETA DISPLAY BIOCLASS NG CCDPD VER 5,00	13	135,00
SCHA009564	SOPORTE DISPLAY BIOCLASS NG	14	11,41



BIOCLASS HM 66

MANGUERAS DE CONEXIÓN

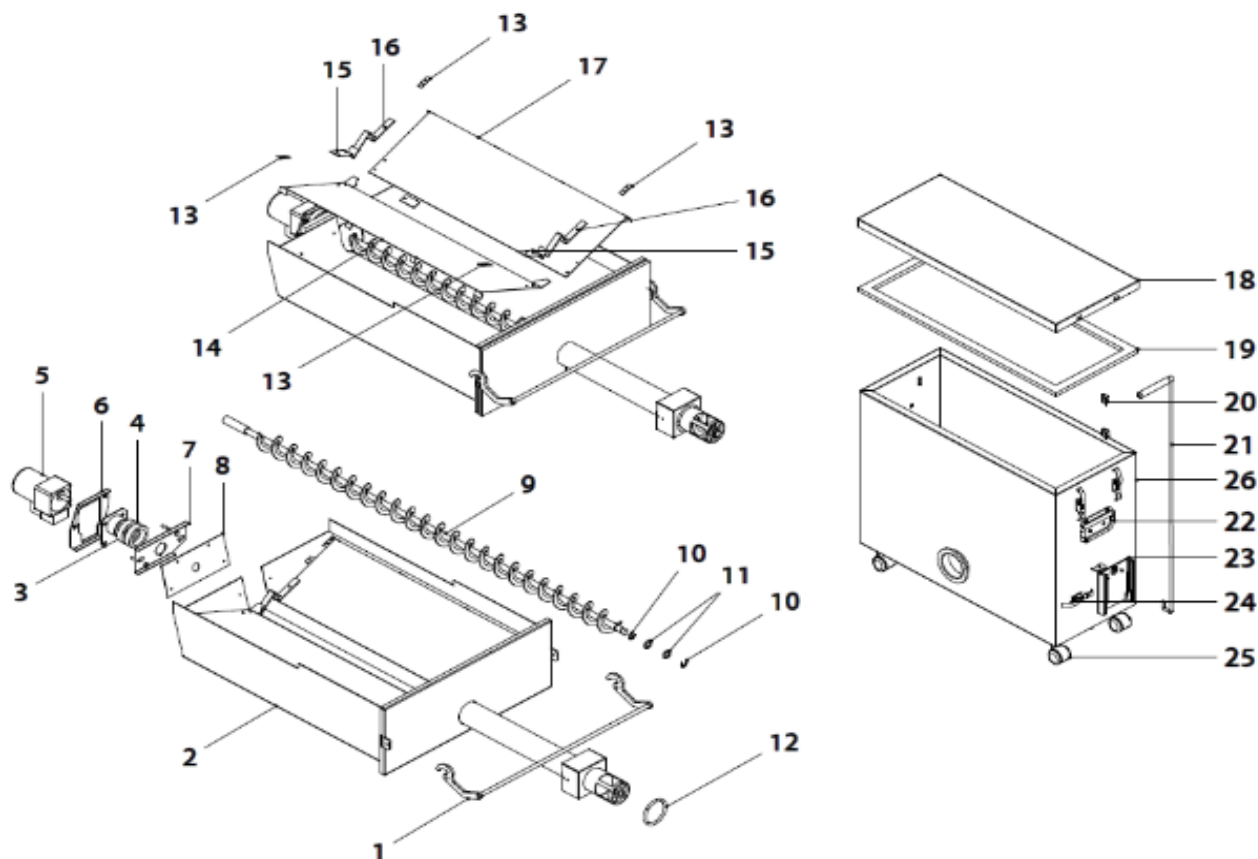
CEL	DESCRIPCIÓN	CANTIDAD	PRECIO
CEL000343	MANGUERA CONEXION CCDPA A CCDPD PL/1454-P	1	6,44
CEL000353	MANGUERA TERM. SEGURIDAD PELLET TE PL/1463-P	2	5,06
CMAZ000123	MAZO BIOCLASS NG	3	12,94
CEL000344	MANGUERA SALIDAS QUEMADOR PL/1455-P	4	10,06
CEL000345	MANGUERA ENTRADAS QUEMADOR PL/1457-P	5	8,97
CEL000348	CABLE TRANSDUCTOR DE PRESION AIRE SPA PL/1462-P	6	4,14
CEL000349	CABLE TRANSDUCTOR DE PRESION AGUA SPW PL/1459-P	7	3,97
CMAZ000141	MAZO PUENTE ALIMENTACIÓN	8	5,80



BIOCLASS HM 66

CENICERO COMPRESOR

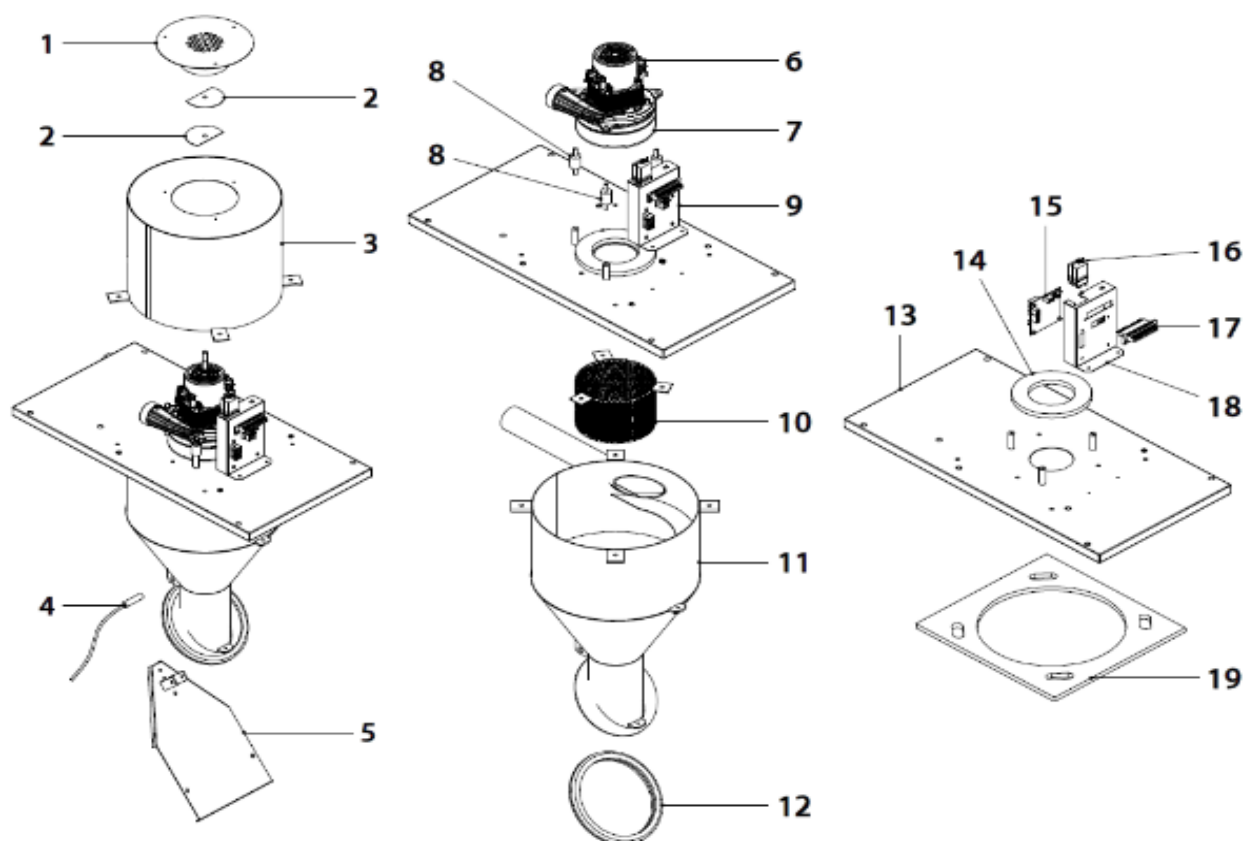
CENICERO COMPRESOR			
SCON001063	SISTEMA DE CIERRE	1	15,00
SCON000939	SUBCONJUNTO PINTURA LIQUIDA	2	125,00
SEPO002139	TOPE SUJECIÓN MOTOR	3	4,00
CFUC000043	JUNTA UNION ELEMENTOS FUNDIDO DOMUSA	4	4,38
CFOV000135	MOTOR 20 W TRANSMISION 1/180 BIOCLASS NG 10-16-25	5	111,60
SEPO002138	PLACA DESLIZANTE	6	6,75
SEPO001488	SUJECCION MOTOR COMPRESOR	7	12,36
SCHA008647	TAPA SINFIN	8	5,00
SCON001061	SUB. EJE SINFIN CENICERO COMP	9	88,00
CTOR000237	ARANDELA SEGURIDAD	10	0,50
CTOE000259	ARANDELA EJE SINFIN CENICERO PL/1326-P	11	0,86
CFER000156	JUNTA TORICA VMQ 70° ShA 58 X 6 mm	12	7,82
SCHA008817	FIJACIÓN ALAS	13	1,44
SCHA010136	ALA IZQUIERDA	14	12,50
SCHA008810	ANGULO IZQUIERDO 9-15-25-42	15	3,74
SCHA008811	ANGULO DERECHO 25-42	16	4,03
SCHA010135	ALA DERECHA	17	12,50
SEPO002112	TAPA CAJÓN CENIZAS	18	19,50
MAIS000150	BURLETE TAPA CAJÓN CENIZAS	19	14,00
CFER000067	CLIP SUJECION ESCOBILLA	20	0,58
SEPO001497	TIRADOR CENICERO COMPRESOR	21	8,34
CFER000155	ASA PLEGABLE EN CINCAO	22	5,46
SEPO001451	TAPA CUBRE CENIZAS INTERIOR	23	9,49
CFER000151	CIERRE DE PALANCA TLI.Z (CENICERO)	24	3,68
CFER000183	RUEDA DE PLASTICO INYECTADO	25	3,00
SEPO002111	CAJON CENIZAS	26	65,00



BIOCLASS HM 66

KIT ASPIRACIÓN CVS

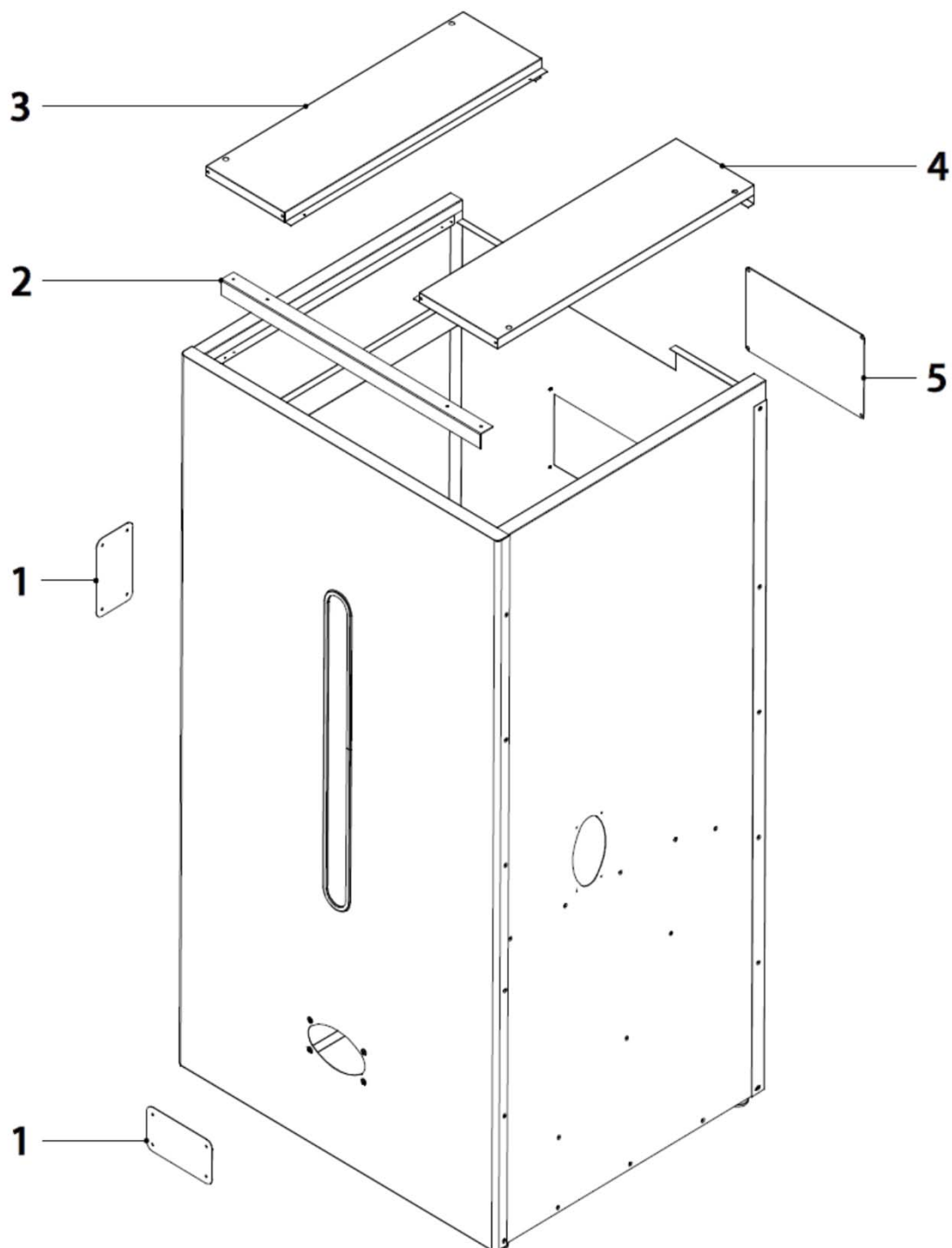
KIT ASPIRACIÓN CVS			
SEPO002123	TAPA CONDUCTO DE AIRE	1	27,00
SEPO002124	CHAPA CONDUCTO DE AIRE	2	3,00
SEPO002117	TAPA ASPIRADOR	3	42,00
CELC000403	SENSOR PELLETS	4	17,00
SEPO002118	SISTEMA DE CIERRE	5	18,00
CELC000405	ESCOBILLAS MOTOR SUCCIÓN	6	18,00
CFOV000157	TURBINA SUCCIÓN	7	180,00
CTOE000338	SILENT BLOCK	8	4,00
SELEBIO030	CAJONERA ELÉCTRICA (relé nuevo)	9	192,00
SEPO002121	FILTRO CUBETA	10	35,00
SEPO002116	CUBETA	11	112,00
CFER000215	JUNTA TAPA CUBETA	12	17,20
SEPO002221	BASE SISTEMA ASPIRACIÓN	13	26,20
MAIS000154	JUNTA ASPIRADOR	14	6,00
REBI338100	TARJETA BIOCLASS NG CCDPC VER 1.00 (ASPIRACION)	15	83,00
CELC000006	RELE FINDER	16	19,20
CELC000475	RELÉ (noviembre 2017)	16	36,80
CELC000042	REGLETA WEIDMULLER 12 POLOS	17	21,02
SCHA011112	CAJONERA (RELE NUEVO)	18	5,00
MAIS000153	JUNTA SUPERIOR CUBETA	19	13,00
CMAZ000136	MAZO CVS		32,00



BIOCLASS HM 66

DEPÓSITO DE RESERVA

DEPÓSITO DE RESERVA			
SEPO001430	TAPA PARA OVALO DEPOSITO RESERVA S GRIS MET 8494	1	8,34
SEPO001454	RIGIDEZ TECHO KIT ACOPLAMIENTO DEPOSITO L 8774	2	1,97
SEPO001178	TECHO IZQUIERDO KIT ACOPLAMIENTO DEPOSITO L 8775	3	11,00
SEPO001177	TECHO DERECHO KIT ACOPLAMIENTO DEPOSITO L 8773	4	11,00
SEPO001168	TAPA ACCESO KIT ASPIRATION 8735	5	6,04

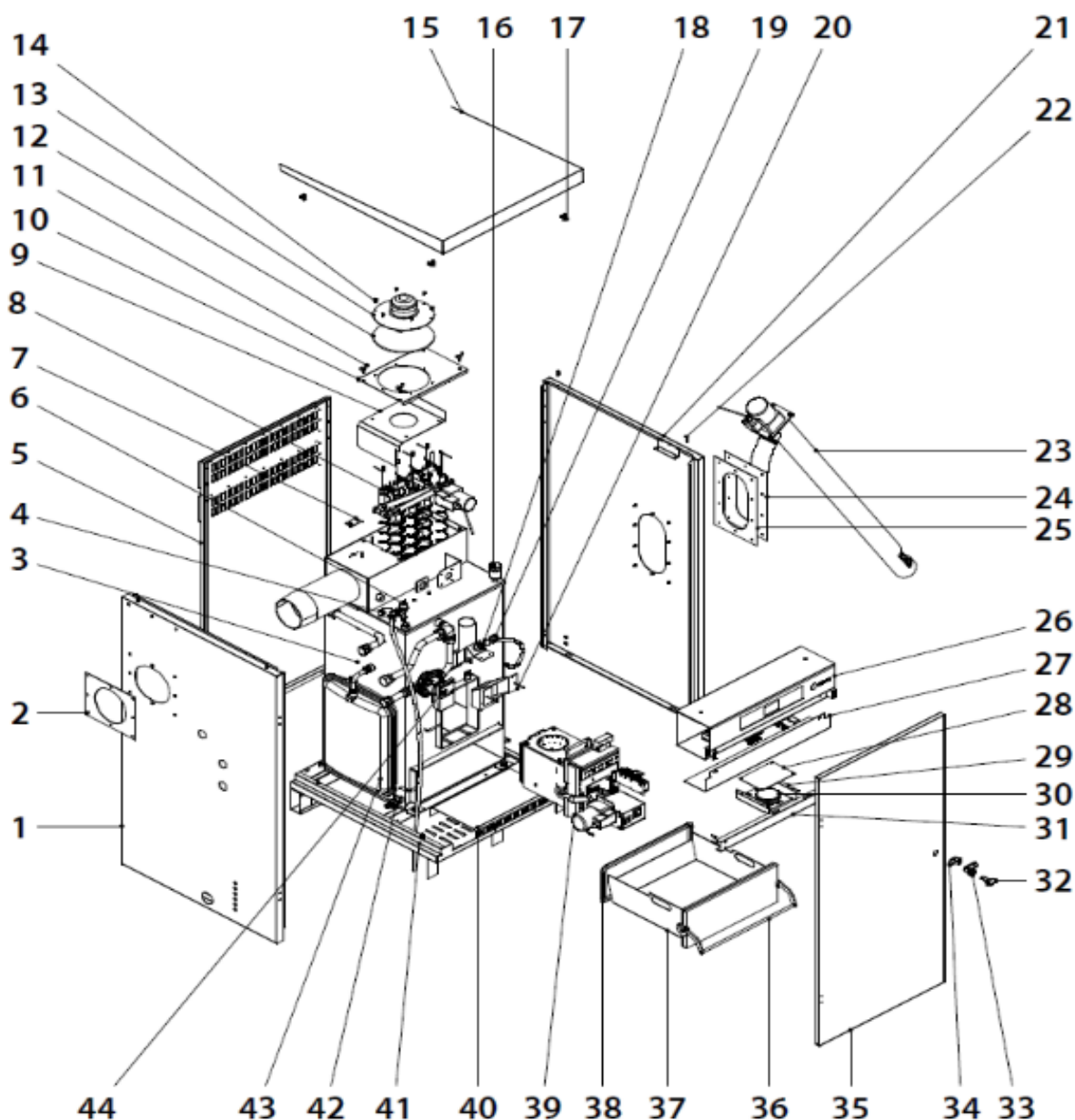


BIOCLASS HM OD

CODIGO	DESCRIPCION	Nº	P.V.P.
CUERPO CALDERA			
SEXT000605	LATERAL IZQUIERDO HM OD 16	1	129,38
SEXT000571	LATERAL IZQUIERDO HM OD 25	1	140,88
SAIS000067	AISLANTE LATERAL IZQUIERDO BIOCLASS NG 16 OD		21,20
SAIS000068	SUPL. AISLANTE LATERAL IZQU.		11,50
SAIS000096	AISLANTE LATERAL IZQUIERDO BIOCLASS NG 25 OD		22,02
SAIS000097	SUPLEMENTO AISLANTE LATERAL IZQUIERDO		13,43
SEPO001981	TAPA DE SALIDA DE HUMOS HM OD 16	2	14,38
SEPO002165	TAPA DE SALIDA DE HUMOS HM OD 25	2	17,83
CVAL000017	VALVULA SEGURIDAD 3 KG SIN T.M.	4	10,97
SEXT000607	TRASERA BIOCLASS HM OD 16	5	83,09
SEXT000574	TRASERA BIOCLASS HM OD 25	5	98,33
SAIS000066	AISLANTE TRASERA BIOCLASS NG 16 OD		16,40
SAIS000094	SUPLEMENTO AISLANTE TRASERA BIOCLASS NG 25 OD		4,59
CELC000252	TRANSDUCTOR DE PRESION AGUA	6	29,90
SCHA009633	TAPA Sonda HUMOS	7	1,44
SCON000493	DEFLECTOR HUMOS BIOCLASS NG 16	9	8,22
SCON000507	DEFLECTOR HUMOS BIOCLASS NG 25	9	9,49
RBIO000019	TAPA VENTILADOR BIO NG 16	10	11,21
RBIO000020	TAPA VENTILADOR BIO NG 25	10	11,79
CTOR000183	TORNILLO MARIPOSA M6 X 20	11	1,73
RBIO000005	REPUESTO VENTILADOR BIOCLASS 42	13	253,00
CTOR000016	TOR.TRILOBULAR C.PHILIPS M4 X 12	14	1,15
SEXT000604	TECHO BICLASS HM OD 16	15	94,88
SEXT000570	TECHO BICLASS HM OD 25	15	112,41
RFOV000024	PURGADOR PURGOMAT 3/8	16	13,20
CFER000261	CIERRE MUELLE	17	0,70
COTR000010	CRISTAL PARA MIRILLA DIAM. 23	18	7,82
CFOL000002	TUERCA LOCA 19 X 3/4	19	1,59
RBIO000035	ALIMENTADOR INTERNO BIOCLASS HM 10/16	20	54,80
RBIO000008	ALIMENTADOR BIOCLASS NG/HM/TR 25/43	20	54,00
SEXT000606	LATERAL DERECHO HM OD 16	21	129,38
SEXT000572	LATERAL DERECHO HM OD 25	21	140,88
SAIS000070	AISLANTE LATERAL DERECHO BIOCLASS NG OD		26,40
SAIS000071	SUPLEMENTO AISLANTE BIOCLASS NG 16 OD		6,20
SAIS000095	SUPLEMENTO AISLANTE BIOCLASS NG 25 OD		8,99
CTOE000355	PIVOTE CLIP	22	0,90
RALMBIO010	ALIMENTADOR NG 16	23	32,78
RALMBIO011	ALIMENTADOR NG 25	23	35,08
SEPO002018	BRIDA DE ALIMENTADOR	24	54,00
CFER000203	JUNTA TAPA ALIMENTADOR BIOCLASS HM OD	25	10,00
SELEBIO039	FRENTE ELECTRICO BIOCLASS HM 16 OD	26	375,00
SELEBIO040	FRENTE ELECTRICO BIOCLASS HM 25 OD	26	390,00
SEPO002071	CUBIERTA DE CONEXIONES NG 16	27	18,40
SEPO002170	CUBIERTA DE CONEXIONES HM OD 25	27	18,98
SEPO002040	PROTECCION DEL SENSOR DE AIRE	28	5,46
SEPO002035	SOPORTE DEL SENSOR DE AIRE	29	9,49
CELC000331	SENSOR DE PRESION DE AIRE HUBA BIOCLASS NG	30	50,89
SEXT000609	RIGIDEZ HM OD 16	31	11,79
SEPO002167	RIGIDEZ HM OD 25	31	12,94
CFER000202	LLAVE	32	3,22
CFER000199	CERRADURA DE PUERTA	33	12,94
CFER000200	TIRADOR DE PUERTA	34	2,76
SEXT000376	PUERTA HM OD 16	35	81,94
SEXT000399	PUERTA HM OD 25	35	94,82

BIOCLASS HM OD

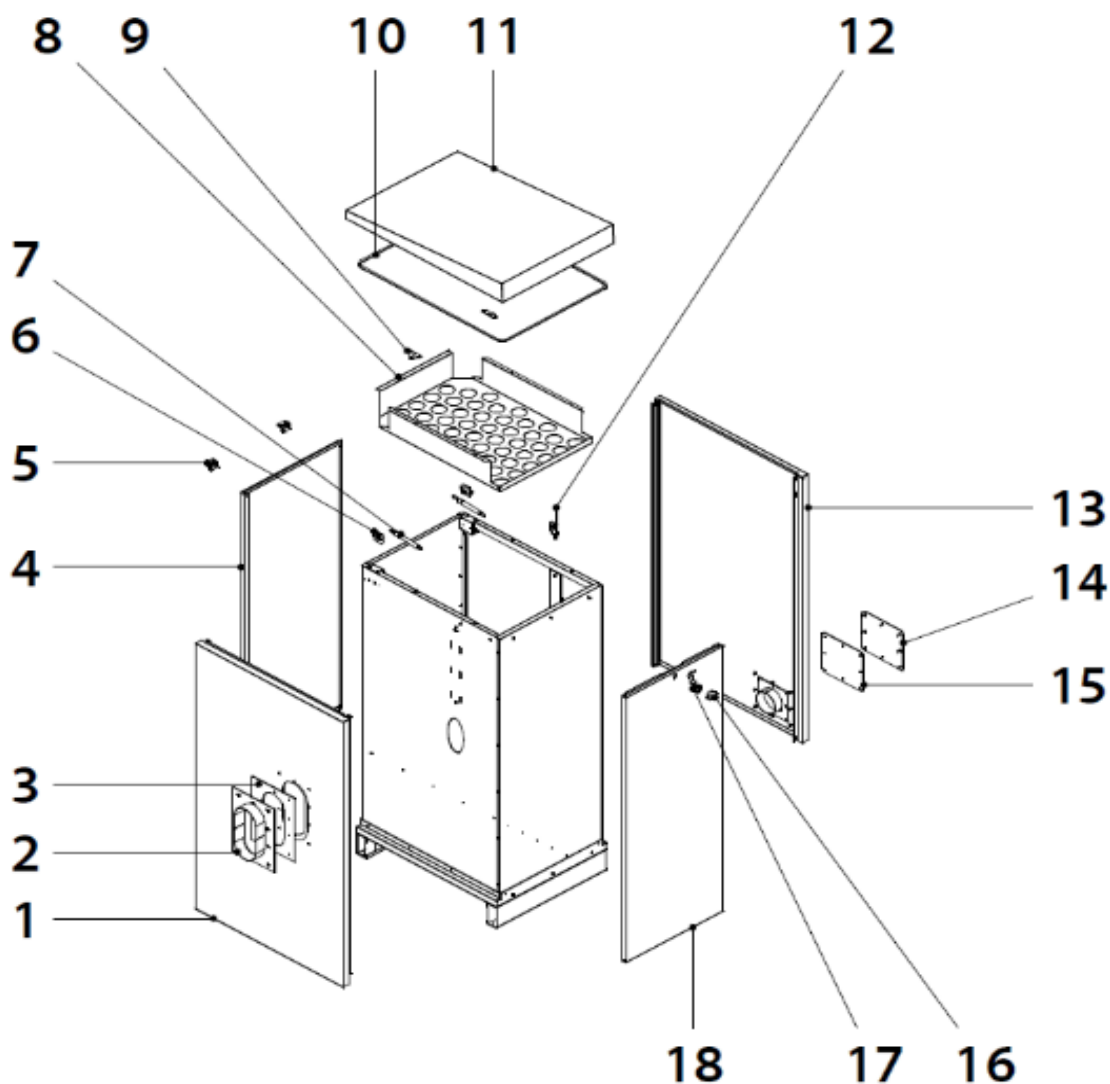
SAIS000069	AISLANTE PUERTA BIOCLASS HM 16 OD		21,10
SAIS000087	AISLANTE PUERTA BIOCLASS HM 25 OD		26,40
RBIO000039	TIRADOR CENICERO BIOCLASS HM/TR 16	36	16,10
RBIO000040	TIRADOR CENICERO BIOCLASS HM/TR 25-43	36	17,25
RCENBIO009	CENICERO BIOCLASS HM/TR 16	37	78,60
RCENBIO010	CENICERO BIOCLASS HM/TR 25	37	82,50
SAIS000141	CORDON DE VIDRIO BIOCLASS HM 16	38	7,90
SAIS000142	CORDON DE VIDRIO BIOCLASS HM 25/43	38	8,90
RQUEBIO025	QUEMADOR BIOCLASS NG 10/16 (SUSTITUCION)	39	841,50
RQUEBIO024	QUEMADOR BIOCLASS NG 25 (SUSTITUCION)	39	880,00
SEXT000579	RAMPA DE CAJON DE CENIZAS	40	22,71
SEXT000611	BASE NG 16	41	33,06
SEXT000592	BASE HM OD 25	41	41,92
CVAL000034	LLAVE DE VACIADO 1/2 CON CADENA	42	11,41
CFOV000005	VASO RECTANGULAR PLANO 12 LTS	43	79,42
CFOV000032	VASO DE EXPANSION 7,5 L.		59,45
CFOV000145	BOMBA YONOS RKC 25/6 WILO	44	209,00



BIOCLASS HM OD

DEPOSITO RESERVA

DEPOSITO RESERVA			
SEXT000584	LATERAL IZQUIERDO	1	112,13
SAIS000072	AISLANTE LATERAL IZQUIERDO DEP. RESERVA BIOCLASS NG OD		26,40
SEPO002019	UNION	2	41,00
CFER000204	JUNTA UNION	3	7,19
SEXT000586	TRASERA	4	82,23
CFER000198	BISAGRA	5	16,10
CFER000196	SOPORTE INFERIOR	6	4,03
CFER000195	RESORTE DE GAS	7	18,69
SCHA010191	PARRILLA INTERIOR	8	39,39
CFER000197	SOPORTE SUPERIOR	9	4,03
CFER000211	JUNTA DE SELLADO	10	10,35
SEXT000582	TECHO	11	71,65
CELC000330	SENSOR DE PELLETS NG PNP NC CON LED	12	68,71
SEXT000583	LATERAL DERECHO	13	112,13
SAIS000073	AISLANTE LATERAL DERECHO DEP RESERVA BIOCLASS NG OD		26,40
SEPO002020	TAPA DE VACIADO	14	7,19
CFER000206	JUNTA TAPA DE VACIADO	15	8,40
CFER000201	TAPON CERRADURA	16	7,25
CFER000199	CERRADURA DE PUERTA	17	12,94
SEXT000587	FRONTAL	18	76,13
SAIS000074	AISLANTE FRONTAL DEP. RESERVA BIOCLASS NG OD		21,20

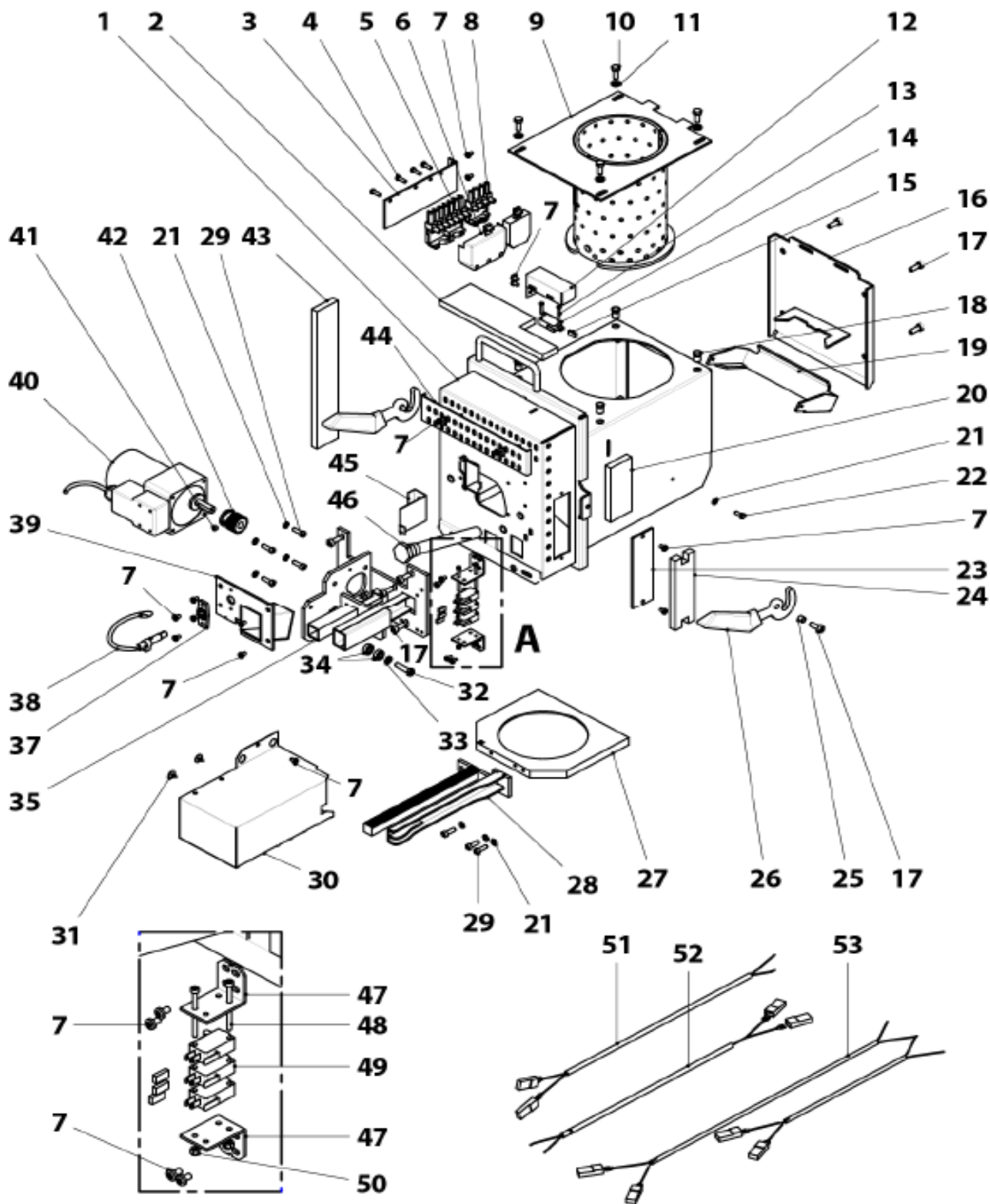


BIOCLASS HM OD

QUEMADOR			
MAIS000158	AISLANTE SUPERIOR HM 10-16	2	2,10
MAIS000162	AISLANTE SUPERIOR HM 25		2,20
SEPO002175	SUJECION CONECTORES	3	4,25
CTOR000100	TORNILLO PARA PLASTICO 4,1X16	4	1,00
CQUE000042	CLAVIJA 7 POLOS MACHO	5	12,79
CQUE000135	TAPA CONECTOR M 7 POLOS 2 RANURAS	6	1,09
CTOR000242	TORN. CAB. RED. PH DIN-7985 M4X7 ZCDO.	7	0,69
CELC000303	CONECTOR MACHO 4 POLOS	8	4,09
RCON000004	CÁMARA COMBUSTION HM 10-16	9	65,36
RCON000005	CÁMARA COMBUSTION HM 25		94,95
CTOR000222	TORN. CAB. HEX. DIN-933 M6 X 16 INOX	10	0,75
CTOR000223	ARANDELA PLANA DIN-125-A2 M6 INOX.	11	0,58
SEPO002174	TAPA MICRORRUPTOR FIN DE CARRERA	12	4,25
CTOR000209	TORNILLO DIN-7985 M3X15	13	0,75
CELC000327	MICRORRUPTOR OMRON D3V-162-1C25	14	7,19
CELC000352	CAPERUZÓN CUADRADO SILICONA 315°C	15	0,35
SCON001293	TAPA TRASERA HM 10-16	16	10,06
SCON001294	TAPA TRASERA HM 25		10,93
CTOR000265	TORN. CAB. ALLEN DIN-912 M6 X 14 NEGRO 8.8	17	1,27
CTOR000226	TUERCA REMACHABLE HEX.M6 INOX CAB. REDUCIDA ABIERTA	18	0,92
SCON001290	CLAPETA CIERRE BIOCLASS 9/15	19	18,00
SCON001291	CLAPETA CIERRE BIOCLASS 25/42		19,00
MAIS000161	AISLANTE LATERAL DCH. HM 10-16-25	20	2,10
CTOR000108	ARANDELA DIN-6798-A M5	21	0,50
CTOR000102	TORN. CAB. HEX. DIN-933 M4 x 8 ZCDO	22	0,86
SCON001296	TAPA HM	23	13,65
MAIS000166	AISLANTE TAPA HM	24	2,75
CTOE000168	CASQUILLO MANETA	25	0,75
SOPE000090	MANETAS QUEMADOR PELET	26	7,48
CFUR000034	PLACA LIMPIEZA HM 10-16	27	38,00
CFUR000032	PLACA LIMPIEZA HM 25		41,90
RCON000007	CREMALLERA HM 10-16	28	16,50
RCON000008	CREMALLERA HM 25		16,50
CTOR000266	TORNILLO DIN-912 M5X16	29	0,75
RBIO000043	PROTECCIÓN CREM. HM QUEMADOR SUSTITUCIÓN (TODOS)	30	3,20
CTOR000214	TORNILLO 4,2 X 13 NEGRO	31	0,75
CTOR000146	TORN. CAB. HEX. DIN-933 M6X25 ZCDO.	32	0,63
CTOR000084	ARANDELA PLANA DIN-125-A M6 ZCDA.	33	0,75
CFER000129	RODAMIENTO 696 2Z	34	8,24
RCON000010	SOPORTE MOTOR	35	24,00
CFER000135	PASACABLES GRIS DIAM. 28 SR 1703	36	2,47
CQUE000149	SOPORTE FOTOCELULA SIEMENS	37	2,74
CQUE000181	FOTOCELULA SIEMENS CAPUCHON NEGRO BIOCLASS	38	37,49
SEPO001763	TAPA QUEMADOR	39	5,35
CFOV000147	MOTOR YN70 220V 50Hz 15W	40	111,60
CTOR000257	ESPARRAGO ALLEN DIN-916 M6 X 6 NEGRO	41	0,46
RCON000011	ENGRANAJE	42	12,00
MAIS000159	AISLANTE LATERAL IZD. HM/TR 10-16-25	43	2,25
SEPO001765	TAPA REGULACION AIRE NG 10-16	44	5,18
SEPO001807	TAPA REGULACION AIRE NG 25-43		6,04
SCHA009399	TAPA FOTOCELULA 10-16-25	45	2,88
CRES000035	RESISTENCIA 0,4kW	46	64,00
SEPO002105	SOPORTE FINES DE CARRERA	47	2,76
CTOR000064	TORNILLO DIN-912 M3X40 NEGRO	48	0,75
CELC000332	MICRORRUPTOR NG OMRON D3V-165-1C25	49	8,34

BIOCLASS HM OD

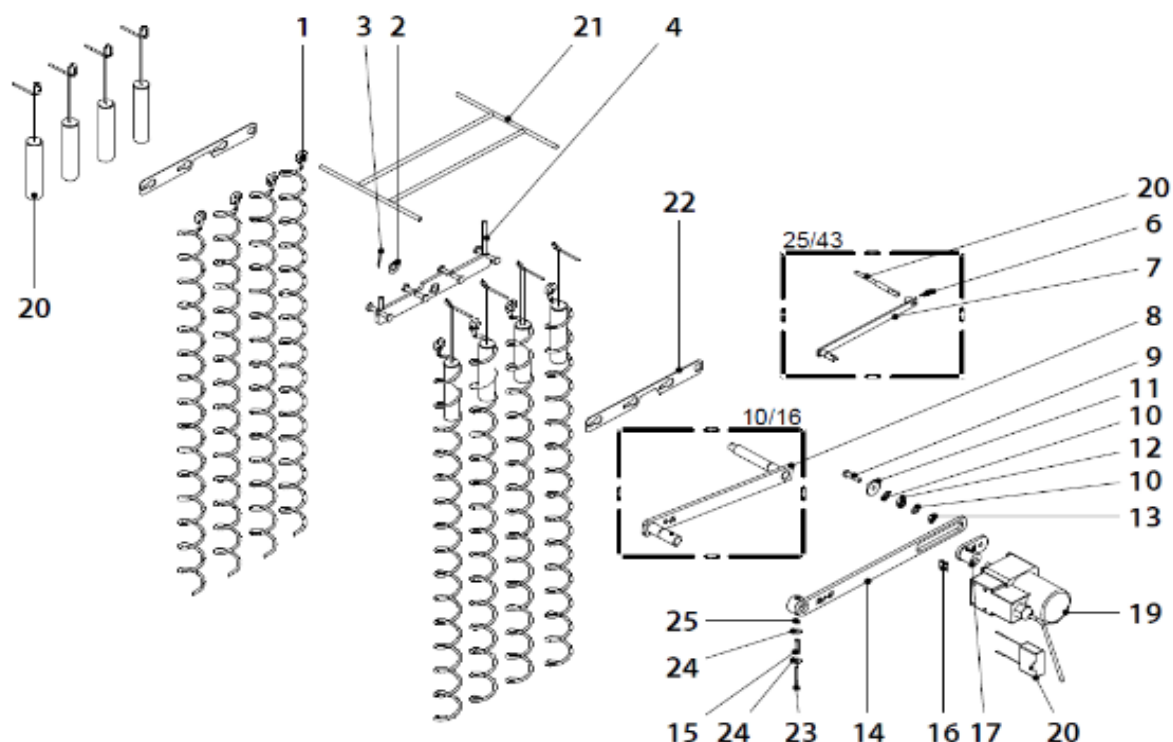
CTOR000280	TUERCA DIN-934 M3	50	0,50
CELC000357	CONEXION FIN DE CARRERA (NEGRO)	51	1,90
CELC000356	CONEXION FIN DE CARRERA (MARRON)	52	1,80
CELC000346	MAZO QUEMADOR	53	3,15



BIOCLASS HM OD

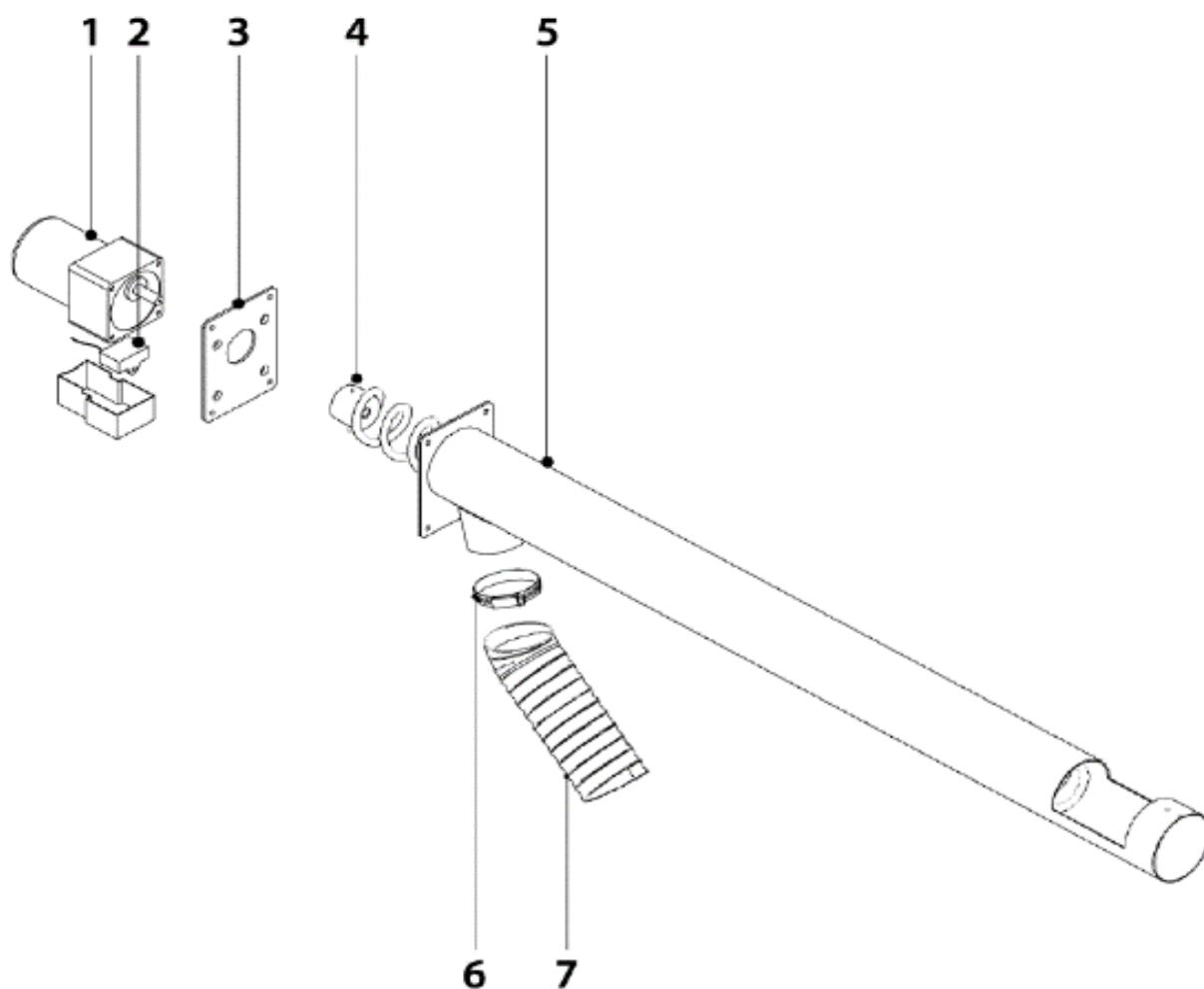
SISTEMA DE LEVAS

SISTEMA DE LEVAS			
CTOE000241	ESPIRAL DEFLECTOR BIOCLASS 9/15 PL/1299-P	1	10,64
CTOE000242	ESPIRAL DEFLECTOR BIOCLASS 25/42PL/1296-P		11,21
CTOR000162	ARANDELA PLANA DIN-125 A M10 ZCDA.	2	0,86
CFER000284	PASADOR ALETA DIN-94 DIAM. 2X25	3	1,32
SCON000620	SUBCONJUNTO PLETINA LIMPIEZA BIOCLASS 16	4	40,25
SCON000302	SUBCONJUNTO PLETINA LIMPIEZA BIOCLASS 25		43,70
CTOE000289	EJE INTERIOR BIOCLASS 25 PL/1279-P	5	9,20
CFER000289	PASADOR BIOCLASS 25/43	6	1,44
SCON000303	SUBCONJUNTO PLETINA INTERIOR BIOCLASS 25	7	22,14
SCON000303	SUBCONJUNTO PLETINA INTERIOR BIOCLASS 25	7	22,14
SCON000463	SUBCONJUNTO PLETINA INTERIOR BIOCLASS 16	8	26,91
CTOR000146	TORN. CAB. HEX. DIN-933 M6X25 ZCDO.	9	0,63
CTOR000084	ARANDELA PLANA DIN-125-A M6 ZCDA.	10	0,75
CTOE000172	ARANDELA SISTEMA DE LEVAS PL/1122-P	11	1,20
CFER000129	RODAMIENTO 696 2Z	12	8,24
CTOR000230	TUERCA HEX. AUTOBLOCANTE DIN-985 M6 ZCDA.	13	0,92
SCON000305	SUBCONJUNTO PLETINA EXTERIOR BIOCLASS 10/16	14	24,15
SCON000306	SUBCONJUNTO PLETINA EXTERIOR BIOCLASS 25/43		25,88
CFER000292	PASADOR ESPIRAL DIN-7343 6 X 30	15	1,67
CTOR000218	ESPARRAGO ALLEN DIN-913 M6X10 NEGRO	16	0,52
SCON000307	SUBCONJUNTO BIELA DE TRANSMISION	17	10,06
CFOV000140	CONDENSADOR PARA MOTOR 1 Uf (CFOV000134)	18	4,60
CFOV000134	MOTOR YN60 220V 50Hz 10W	19	85,00
SCON000758	SUB CONJUNTO DEFLECTOR 16	20	20,70
SCON000756	SUB CONJUNTO DEFLECTOR 25/43		23,00
SCON000757	SOPORTE TUBO DEFLECTOR 16	21	21,85
SCON000752	SOPORTE TUBO DEFLECTOR 25		24,15
SCHA011031	SUJECION PLETINA 16	22	8,05
SCHA010996	SUJECION PLETINA 25/43		10,35
CTOR000064	TORNILLO DIN-912 M3X40 NEGRO	23	0,75
CTOR000132	ARANDELA DIN-9021 M4	24	0,50
CTOR000280	TUERCA DIN-934 M3	25	0,50



BIOCLASS HM OD

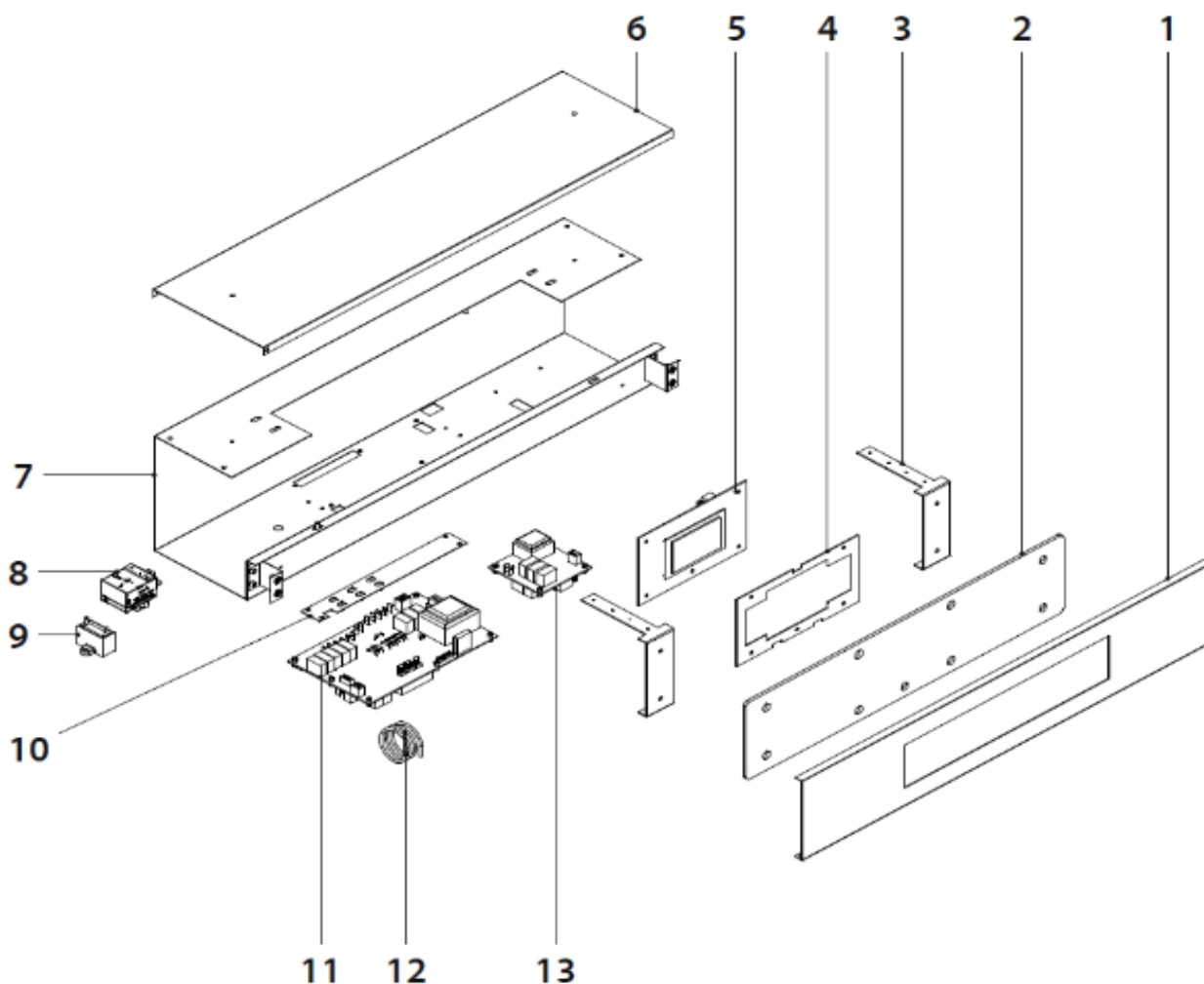
ALIMENTADOR EXTERNO			
CFOV000136	MOTOR YN80 220V 50Hz 25W 0,35A	1	161,58
CFOV000142	CONDENSADOR PARA MOTOR 2uF (CFOV000136)	2	5,20
SEPO002074	CHAPA SUJECIÓN	3	9,25
SCON000863	SINFÍN ALIMENTADOR	4	89,13
SCON001162	SINFÍN ALIMENTADOR NG 25		70,50
SEPO001975	TUBO ALIMENTADOR NG 16	5	41,92
SEPO002156	TUBO ALIMENTADOR HM OD 25		45,14
CFER000019	ABRAZADERA SF-S 50X70 MIKALOR	6	2,82
STUR000004	TUBO FLEXIBLE ANTIESTATICO HM/TR 10/16	7	23,60
STUR000005	TUBO FLEXIBLE ANTIESTATICO HM 25/43	7	23,60



BIOCLASS HM OD

FRENTE ELECTRICO

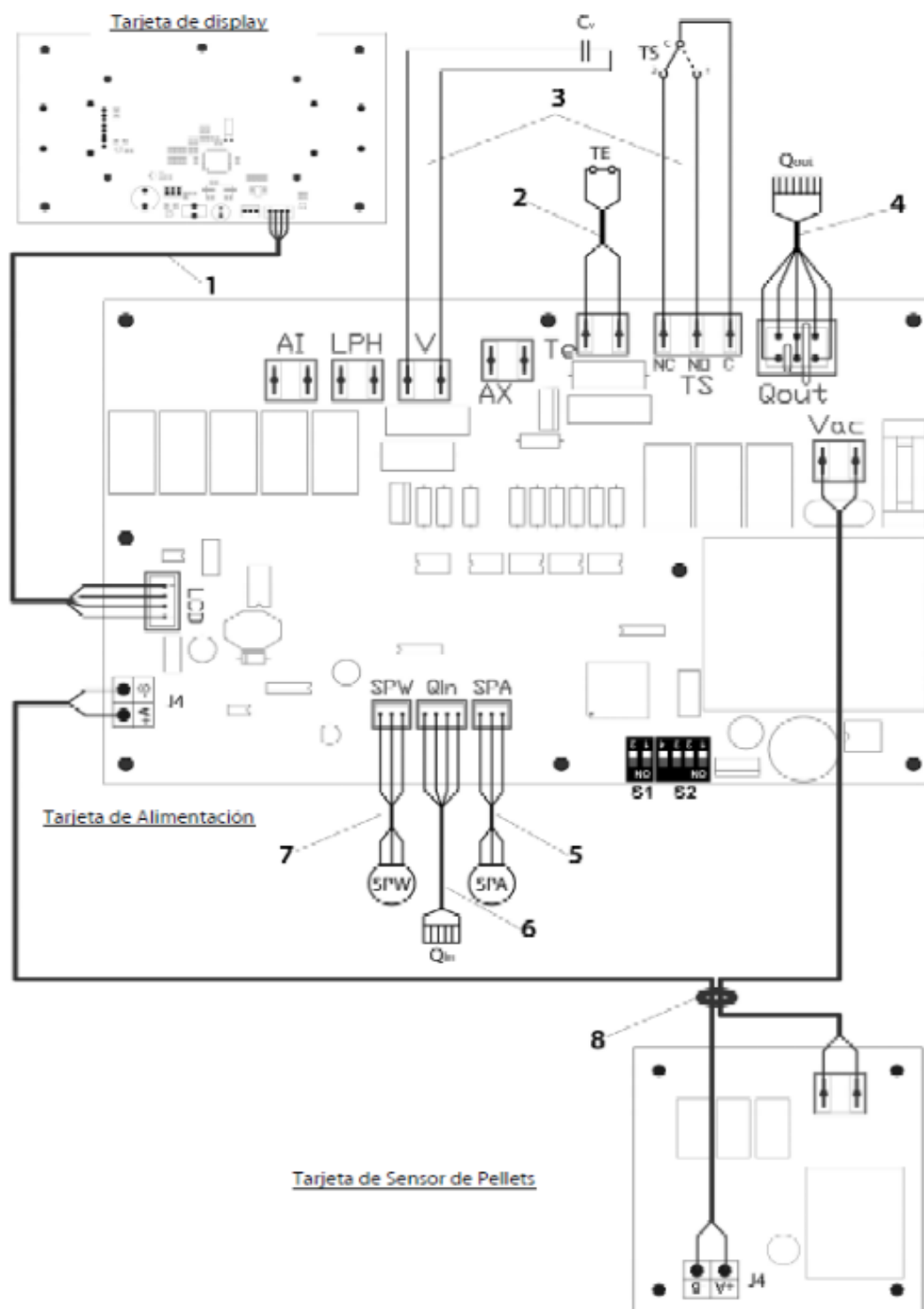
FRENTE ELECTRICO			
SEPO001994	EMBELLECEDOR FRENTE HM OD 16	1	18,69
SEPO002159	EMBELLECEDOR FRENTE HM OD 25	1	21,28
SEPO001325	SUJECCION PORTAMANDOS EVOLUTION	3	6,20
SCHA009564	SOPORTE DISPLAY BIOCLASS NG	4	11,41
REBI336500	TARJETA DISPLAY BIOCLASS NG CCDPD VER 5,00	5	135,00
SEPO001993	TAPA FRENTE NG 16	6	5,12
SEPO002158	TAPA FRENTE HM OD 25	6	5,12
SEPO002180	CAJONERA HM OD 16	7	14,09
SEPO002157	CAJONERA HM OD 25	7	16,68
CELC000022	TERMOSTATO DE SEGURIDAD 110° CAP. 1,5 M.	8	25,61
CFOV000133	CONDENSADOR DE VENTILADOR BIOCLASS NG 16/25 2 µF	9	5,20
SCHA009150	CHAPITA TIERRAS BIOCLAS NG	10	2,01
REBI335501	TARJETA ALIMENTACION BIOCLASS NG CCDPA VER 5,01	11	192,00
CELC000234	SONDA TEMPERATURA PTC 1K 0,90 mts.	12	12,00
REBIS38400	TARJETA BIOCLASS NG CCDPC VER 4,00 (SENSORIZACIÓN)	13	83,00



BIOCLASS HM OD

MANGUERAS DE CONEXIÓN

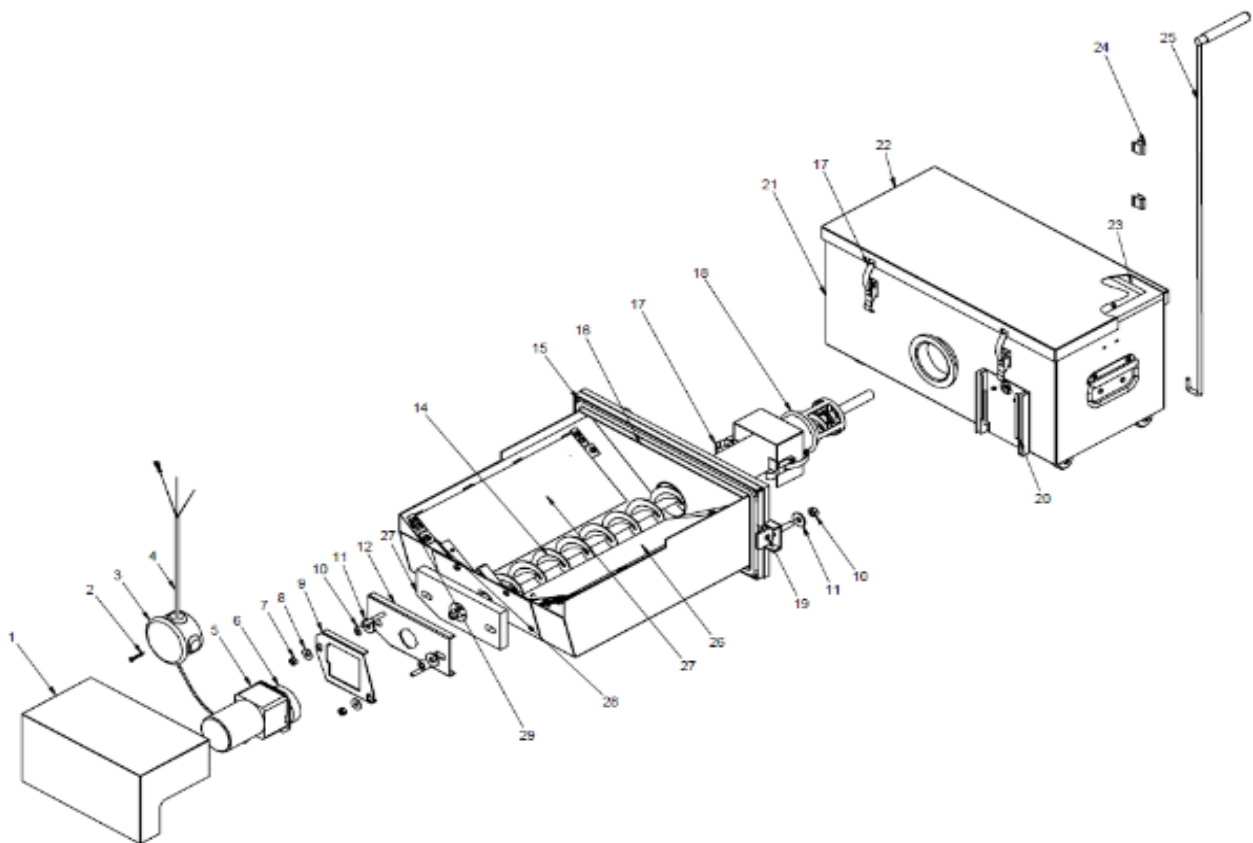
CEL	DESCRIPCIÓN	CANTIDAD	PRECIO
CEL000343	MANGUERA CONEXION CCDPA A CCDPD PL/1454-P	1	6,44
CEL000353	MANGUERA TERM. SEGURIDAD PELLET TE PL/1463-P	2	5,06
CMAZ000123	MAZO BIOCLASS NG	3	12,94
CEL000344	MANGUERA SALIDAS QUEMADOR PL/1455-P	4	10,06
CEL000349	CABLE TRANSDUCTOR DE PRESION AGUA SPW PL/1459-P	5	3,97
CEL000348	CABLE TRANSDUCTOR DE PRESION AIRE SPA PL/1462-P	6	4,14
CEL000345	MANGUERA ENTRADAS QUEMADOR PL/1457-P	7	8,97
CMAZ000124	MAZO KIT ASPIRACION NG PL/1486-P	8	5,87



CENICERO COMPRESOR

CODIGO	DESCRIPCION	Nº	P.V.P.
SEPO001452	TAPA MOTOR	1	13,23
CELC000038	CABLE QUEMADOR 7POLOS-F PL/144-P	4	6,44
CFOV000134	MOTOR YN60 220V 50Hz 10W	5	85,00
CFUC000043	JUNTA UNION ELEMENTOS FUNDIDO DOMUSA	6	4,38
CTOR000088	TUERCA HEX. DIN-934 M6 ZCDA.	7	0,75
CTOR000122	ARANDELA PLANA ANCHA DIN-9021 M6 ZCDA.	8	0,50
SEPO001450	PLACA DESLIZANTE	9	7,76
CTOR000092	TUERCA HEXAG. DIN-934 M-8 ZINCADA	10	0,75
CTOR000080	ARANDELA PLANA ANCHA DIN-9021 M-8 ZCDA.	11	0,58
SEPO001488	SUJECCION MOTOR COMPRESOR	12	12,36
MAIS000120	AISLANTE SUJECCION MOTOR COMPRESION PL/1306-P PS11E	13	3,59
SCON000327	SUBCONJUNTO EJE SINFIN CENICERO COMPRESOR 9-15	14	135,00
SCON000328	SUBCONJUNTO EJE SINFIN CENICERO COMPRESOR 25	14	142,50
SCON000329	SUBCONJUNTO EJE SINFIN CENICERO COMPRESOR 42	14	143,00
SAIS000140	CORDON DE VIDRIO BIOCLASS HM 10	15	6,90
SAIS000141	CORDON DE VIDRIO BIOCLASS HM 16	15	7,90
SAIS000142	CORDON DE VIDRIO BIOCLASS HM 25/43	15	8,90
SCHA008700	CAJON CENICERO INTERIOR 10	16	92,00
SCHA008717	CAJON CENICERO INTERIOR 16	16	97,75
SCHA008707	CAJON CENICERO INTERIOR 25	16	103,50
SCHA008803	CAJON CENICERO INTERIOR 43	16	109,25
CFER000151	CIERRE DE PALANCA TLI.Z (CENICERO)	17	3,68
CFER000156	JUNTA TORICA VMQ 70º ShA 58 X 6 mm	18	7,82
CTOE000257	TOPE + ESPARRAGO ROSCADO CENICERO PL/1336-P	19	3,74
SEPO001451	TAPA CUBRE CENIZAS INTERIOR	20	9,49
SEPO001491	TRASERA CAJON COMPRESOR 15	21	63,25
SEPO001492	TRASERA CAJON COMPRESOR 25	21	69,00
SEPO001498	TRASERA CAJON COMPRESOR 9	21	57,50
SEPO001520	TRASERA CAJÓN COMPRESOR 42	21	74,75
SEPO001490	TAPA CAJON COMPRESOR 15	22	20,13
SEPO001494	TAPA CAJON COMPRESOR 25	22	21,28
SEPO001496	TAPA CAJON COMPRESOR 9	22	18,98
SEPO001522	TAPA CAJÓN COMPRESOR 42	22	22,43
MAIS000114	BURLETE TAPA COMPRESOR 9 PL/1307-P	23	8,34
MAIS000116	BURLETE TAPA COMPRESOR 25 PL/1322-P	23	9,78
CFER000067	CLIP SUJECION ESCOBILLA	24	0,58
CFER000155	ASA PLEGABLE EN CINCAO	25	5,46
SCHA008808	ALA IZQUIERDA 25	26	14,09
SCHA008813	ALA IZQUIERDA 9	26	13,51
SCHA008815	ALA IZQUIERDA 15	26	13,80
SCHA008827	ALA IZQUIERDA 42	26	14,38
SCHA008804	ALA DERECHA 42	27	14,38
SCHA008809	ALA DERECHA 25	27	14,09
SCHA008814	ALA DERECHA 9	27	13,51
SCHA008816	ALA DERECHA 15	27	13,80
SCHA008817	FIJACIÓN ALAS	29	1,44
CFER000062	PASACABLES REF: 210 DIAM. 22		0,69
CFER000154	EMPUNADURA 12,7 X 110 mm		0,75
CTOE000259	ARANDELA EJE SINFIN CENICERO PL/1326-P		0,86
SCHA008810	ANGULO IZQUIERDO 9-15-25-42		3,74
SCHA008811	ANGULO DERECHO 25-42		4,03
SCHA008819	ANGULO DERECHO 15		3,74
SCHA008820	ANGULO DERECHO 9		3,74

CENICERO COMPRESOR

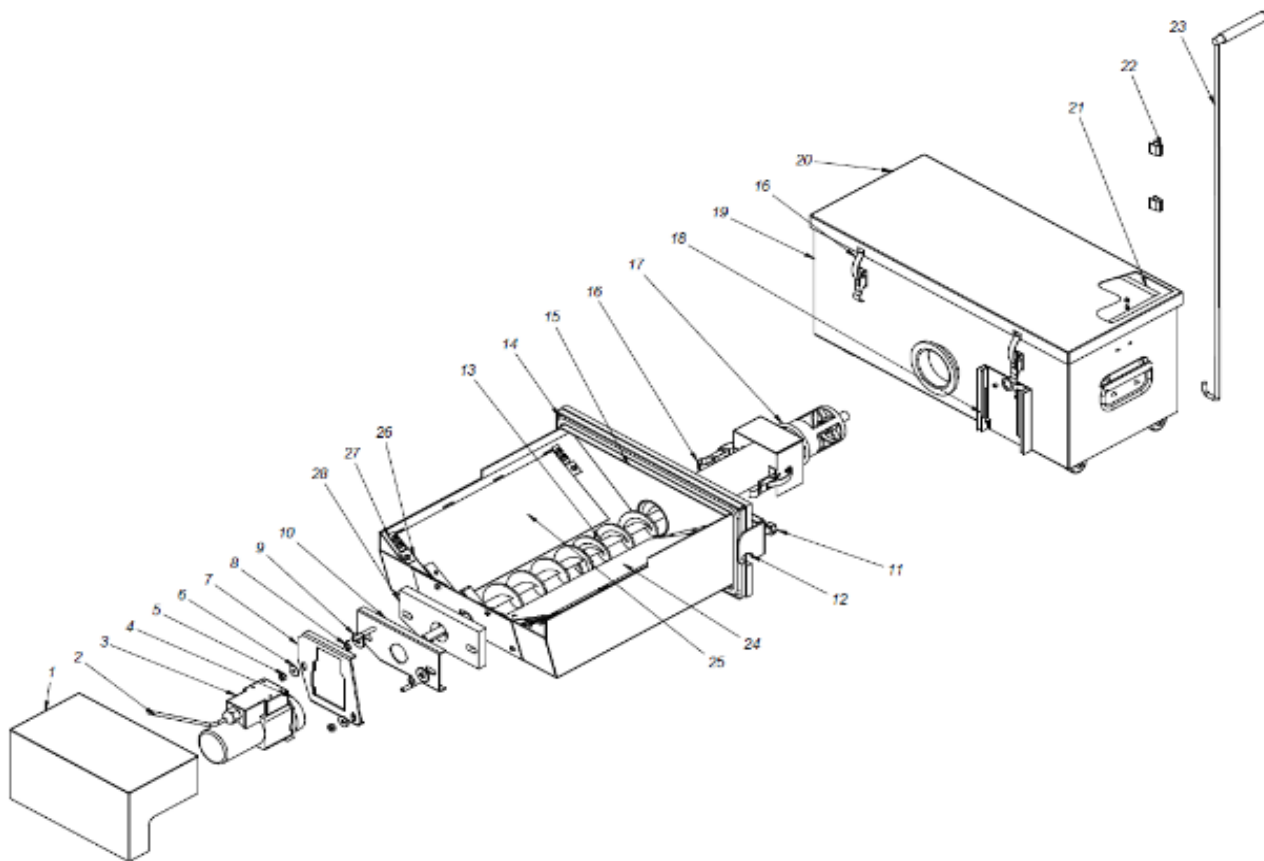


CENICERO COMPRESOR NG

CODIGO	DESCRIPCION	Nº	P.V.P.
SEPO001452	TAPA MOTOR	1	13,23
CELC000038	CABLE QUEMADOR 7POLOS-F PL/144-P	2	6,44
CFOV000134	MOTOR YN60 220V 50Hz 10W	3	85,00
CFUC000043	JUNTA UNION ELEMENTOS FUNDIDO DOMUSA	4	4,38
CTOR000088	TUERCA HEX. DIN-934 M6 ZCDA.	5	0,75
CTOR000122	ARANDELA PLANA ANCHA DIN-9021 M6 ZCDA.	6	0,50
SEPO001831	PLACA DESLIZANTE	7	7,76
CTOR000092	TUERCA HEXAG. DIN-934 M-8 ZINCADA	8	0,75
CTOR000080	ARANDELA PLANA ANCHA DIN-9021 M-8 ZCDA.	9	0,58
SEPO001488	SUJECCION MOTOR COMPRESOR	10	12,36
CTOR000105	TORN. CAB. HEX. DIN-933 M10 X 60 NEGR. 8.8	11	0,58
SCON000601	ANGULO DE CIERRE 10 NG	12	5,75
SCON000602	ANGULO DE CIERRE 16 NG	12	6,90
SCON000603	ANGULO DE CIERRE 25/43 NG	12	8,05
SCON000615	SUBC. EJE SINFIN CENICERO COMPRESOR NG 10-16	13	86,25
SCON000616	SUBC. EJE SINFIN CENICERO COMPRESOR NG 25	13	92,00
SCON000617	SUBC. EJE SINFIN CENICERO COMPRESOR NG 43	13	101,20
SAIS000140	CORDON DE VIDRIO BIOCLASS HM 10	14	6,90
SAIS000141	CORDON DE VIDRIO BIOCLASS HM 16	14	7,90
SAIS000142	CORDON DE VIDRIO BIOCLASS HM 25/43	14	8,90
SCHA008700	CAJON CENICERO INTERIOR 10	15	92,00
SCHA008717	CAJON CENICERO INTERIOR 16	15	97,75
SCHA008707	CAJON CENICERO INTERIOR 25	15	103,50
SCHA008803	CAJON CENICERO INTERIOR 43	15	109,25
CFER000151	CIERRE DE PALANCA TLI.Z (CENICERO)	16	3,68
CFER000156	JUNTA TORICA VMQ 70° ShA 58 X 6 mm	17	7,82
SEPO001451	TAPA CUBRE CENIZAS INTERIOR	18	9,49
SEPO001813	CAJON COMPRESOR NG 10	19	57,50
SEPO001789	CAJON COMPRESOR NG 16	19	63,25
SEPO001816	CAJON COMPRESOR NG 25	19	69,00
SEPO001819	CAJON COMPRESOR NG 43	19	74,75
SEPO001812	TAPA CAJON COMPRESOR 10	20	18,98
SEPO001788	TAPA CAJON COMPRESOR 16	20	20,13
SEPO001815	TAPA CAJON COMPRESOR 25	20	21,28
SEPO001818	TAPA CAJON COMPRESOR 43	20	22,43
MAIS000140	JUNTA CAJON COMPRESOR NG 10	21	8,34
MAIS000141	JUNTA CAJON COMPRESOR NG 16	21	8,91
MAIS000142	JUNTA CAJON COMPRESOR NG 25	21	9,78
MAIS000143	JUNTA CAJON COMPRESOR NG 43	21	10,64
CFER000067	CLIP SUJECION ESCOBILLA	22	0,58
SEPO001497	TIRADOR CENICERO COMPRESOR	23	8,34
SCHA008808	ALA IZQUIERDA 25	24	14,09
SCHA008813	ALA IZQUIERDA 9	24	13,51
SCHA008815	ALA IZQUIERDA 15	24	13,80
SCHA008827	ALA IZQUIERDA 42	24	14,38
SCHA008804	ALA DERECHA 42	25	14,38
SCHA008809	ALA DERECHA 25	25	14,09
SCHA008814	ALA DERECHA 9	25	13,51
SCHA008816	ALA DERECHA 15	25	13,80
SCHA008817	FIJACIÓN ALAS	27	1,44
MAIS000120	AISLANTE SUJECCION MOTOR COMPRESION PL/1306-P PS11E	28	3,59
CFER000154	EMPUÑADURA 12,7 X 110 mm		0,75
CTOE000259	ARANDELA EJE SINFIN CENICERO PL/1326-P		0,86
SCHA008810	ANGULO IZQUIERDO 9-15-25-42		3,74
SCHA008811	ANGULO DERECHO 25-42		4,03

CENICERO COMPRESOR NG

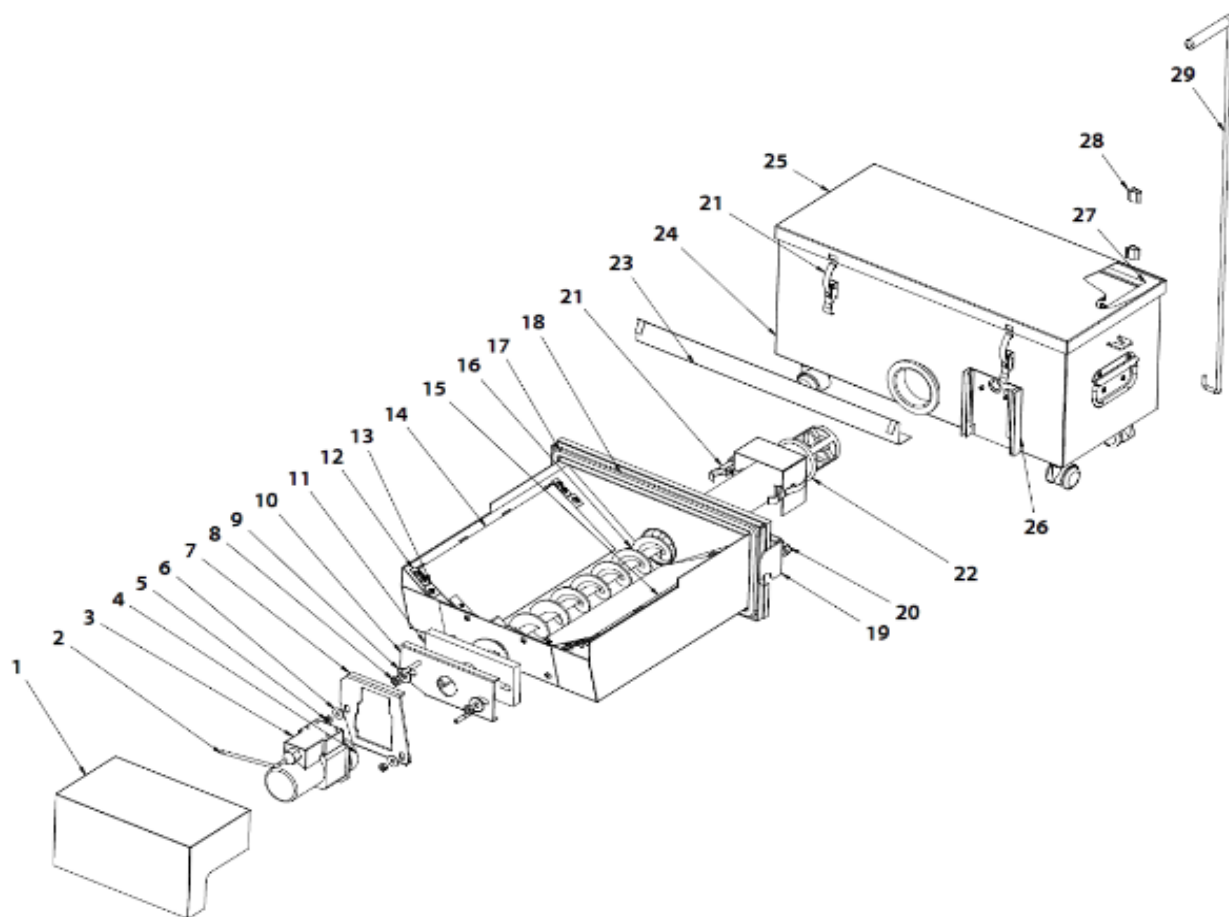
SCHA008819	ANGULO DERECHO 15		3,74
SCHA008820	ANGULO DERECHO 9		3,74



CENICERO COMPRESOR HM

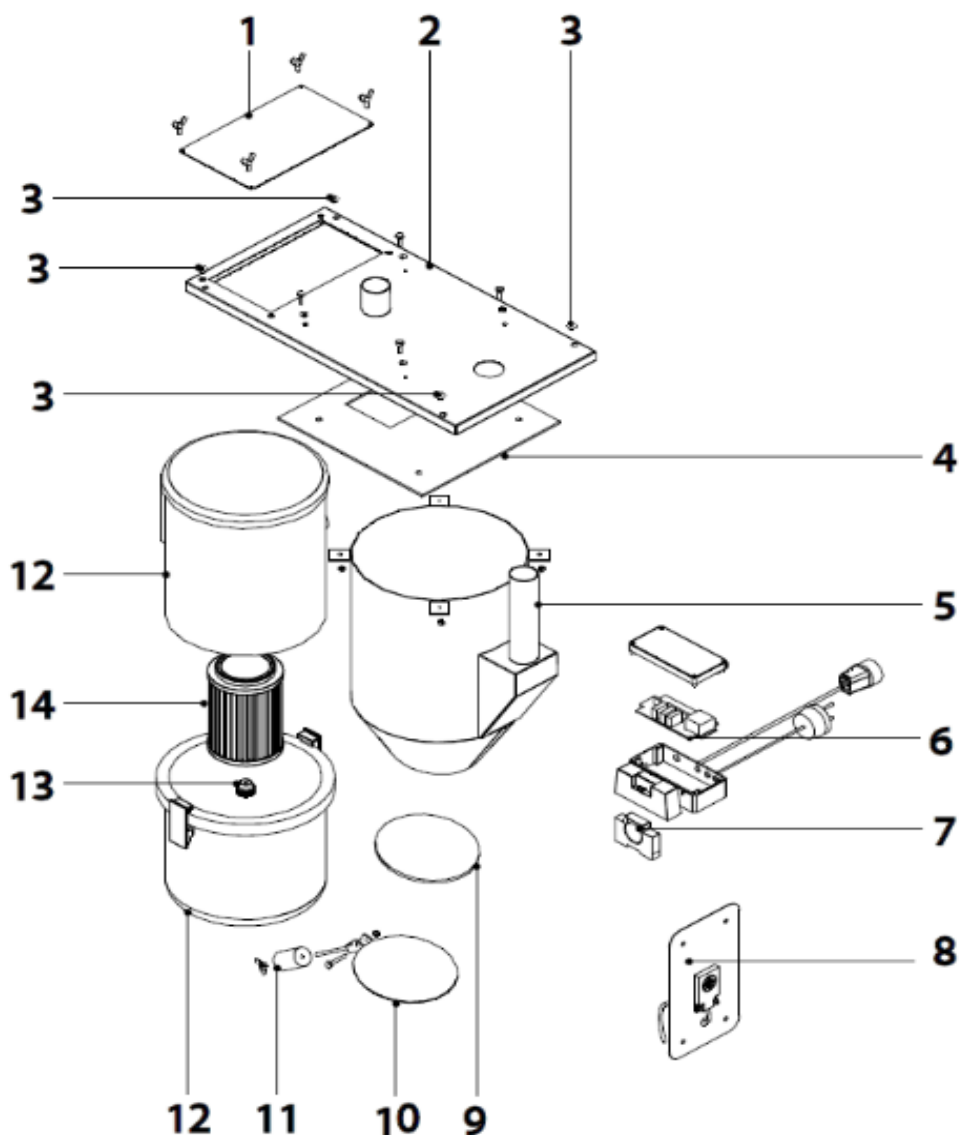
CODIGO	DESCRIPCION	Nº	P.V.P.
SEPO001452	TAPA MOTOR	1	13,23
CELC000038	CABLE QUEMADOR 7POLOS-F PL/144-P	2	6,44
CFOV000134	MOTOR YN60 220V 50Hz 10W	3	85,00
CFUC000043	JUNTA UNION ELEMENTOS FUNDIDO DOMUSA	4	4,38
CTOR000088	TUERCA HEX. DIN-934 M6 ZCDA.	5	0,75
CTOR000122	ARANDELA PLANA ANCHA DIN-9021 M6 ZCDA.	6	0,50
SEPO001831	PLACA DESLIZANTE	7	7,76
CTOR000092	TUERCA HEXAG. DIN-934 M-8 ZINCADA	8	0,75
CTOR000080	ARANDELA PLANA ANCHA DIN-9021 M-8 ZCDA.	9	0,58
SEPO001488	SUJECCION MOTOR COMPRESOR	10	12,36
MAIS000120	AISLANTE SUJECCION MOTOR COMPRESION PL/1306-P PS11E	11	3,59
SCHA008817	FIJACIÓN ALAS	12	1,44
SAIS000157	TOPE SILENCIADOR	13	1,75
SCHA008813	ALA IZQUIERDA 9	14	13,51
SCHA008815	ALA IZQUIERDA 15	14	13,80
SCHA008808	ALA IZQUIERDA 25	14	14,09
SCHA008827	ALA IZQUIERDA 42	14	14,38
SCHA008814	ALA DERECHA 9	15	13,51
SCHA008816	ALA DERECHA 15	15	13,80
SCHA008809	ALA DERECHA 25	15	14,09
SCHA008804	ALA DERECHA 42	15	14,38
SCON001311	EJE SINFIN CENICERO COMPRESOR HM 10/16	16	86,25
SCON001332	EJE SINFIN CENICERO COMPRESOR HM 25	16	92,00
SCON001314	EJE SINFIN CENICERO COMPRESOR HM 43	16	101,20
SAIS000140	CORDON DE VIDRIO BIOCLASS HM 10	17	6,90
SAIS000141	CORDON DE VIDRIO BIOCLASS HM 16	17	7,90
SAIS000142	CORDON DE VIDRIO BIOCLASS HM 25/43	17	8,90
SCON001325	CAJON COMPRESOR HM 10	18	92,00
SCON001329	CAJON COMPRESOR HM 16	18	97,75
SCON001330	CAJON COMPRESOR HM 25	18	103,50
SCON001333	CAJON COMPRESOR HM 43	18	109,25
SEPO001824	ANGULO CIERRE HM 10	19	5,75
SEPO001825	ANGULO CIERRE HM 16	19	6,90
SEPO001826	ANGULO CIERRE HM 25/43	19	8,05
CTOR000105	TORN. CAB. HEX. DIN-933 M10 X 60 NEGR. 8.8	20	0,58
CFER000156	JUNTA TORICA VMQ 70º ShA 58 X 6 mm	21	7,82
SEPO002312	SUPLEMENTO PUERTA HM 10-16	22	2,70
SEPO002313	SUPLEMENTO PUERTA HM 25-43	23	3,50
SEPO001813	CAJON COMPRESOR NG 10	23	57,50
SEPO001789	CAJON COMPRESOR NG 16	24	63,25
SEPO001816	CAJON COMPRESOR NG 25	24	69,00
SEPO001819	CAJON COMPRESOR NG 43	24	74,75
SEPO001812	TAPA CAJON COMPRESOR 10	24	18,98
SEPO001788	TAPA CAJON COMPRESOR 16	25	20,13
SEPO001815	TAPA CAJON COMPRESOR 25	25	21,28
SEPO001818	TAPA CAJON COMPRESOR 43	25	22,43
SEPO001451	TAPA CUBRE CENIZAS INTERIOR	26	9,49
MAIS000140	JUNTA CAJON COMPRESOR NG 10	27	8,34
MAIS000141	JUNTA CAJON COMPRESOR NG 16	27	8,91
MAIS000142	JUNTA CAJON COMPRESOR NG 25	27	9,78
MAIS000143	JUNTA CAJON COMPRESOR NG 43	27	10,64
CFER000067	CLIP SUJECION ESCOBILLA	28	0,58
SEPO001497	TIRADOR CENICERO COMPRESOR	29	8,34

CENICERO COMPRESOR HM



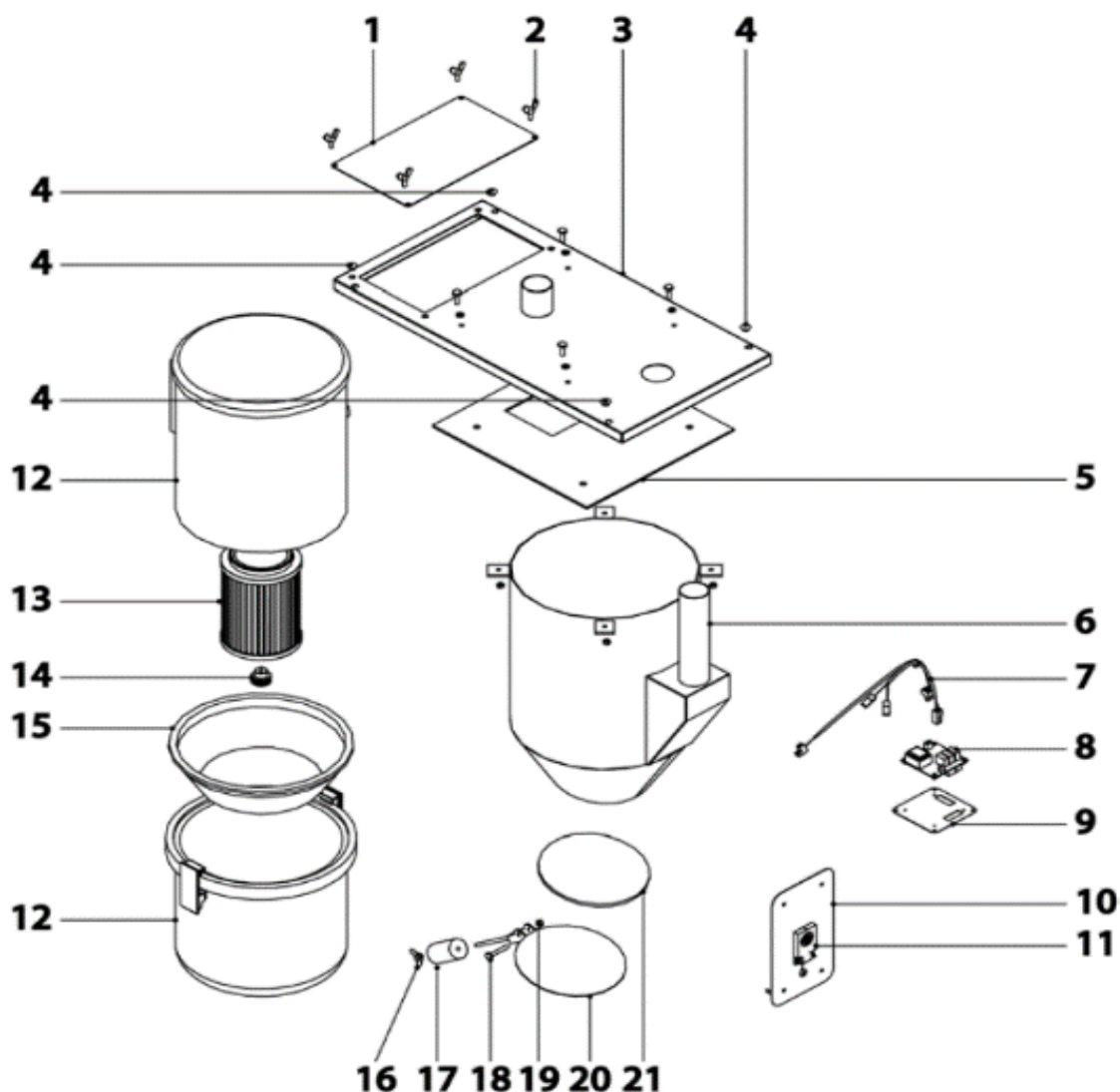
KIT ASPIRATION

CODIGO	DESCRIPCION	Nº	P.V.P.
SEPO001168	TAPA ACCESO KIT ASPIRATION 8735	1	6,04
SEPO001515	SUBCONJUNTO TECHO	2	115,00
CFER000116	TAPON GRIS DIAM 10 PGO-126/10	3	0,46
CFER000158	JUNTA TAPA FILTRO KIT ASPIRACION PL/1333-P	4	12,88
SEPO001477	SUBCONJUNTO CUBETA KIT ASPIRATION	5	112,00
RELC000292	EKOSUPPLY REGULATOR VER 2.0 (COMPLETO)	6	483,00
CELC000309	RELE PROGRAMADOR KIT ASPIRATION	7	70,84
CELC000310	SOPORTE PROGRAMADOR KIT ASPIRATION		21,28
SEPO001714	SOPORTE SENSOR PELLETS NG		4,89
RELC000291	CONJUNTO SENSOR KIT ASPIRATION	8	58,00
MAIS000121	JUNTA TAPA KIT ASPIRACION PL/1340-P	9	11,40
SEPO001555	SUBCONJUNTO TAPA NFERIOR	10	15,60
SEPO001633	CONTRAPESO KIT ASPIRATION Nª PL 8800	11	7,95
CFOV000129	CARTUCHO FILTRO PARA ASPIRADOR AERYS	14	58,65
CFOV000139	CARTUCHO LARGO FILTRO PARA ASPIRADOR AERYS	14	65,26
CFER000164	TUBO FLEX. ANTIESTATICO DIAM 50 (ROLLO DE 15 MTS)		194,00



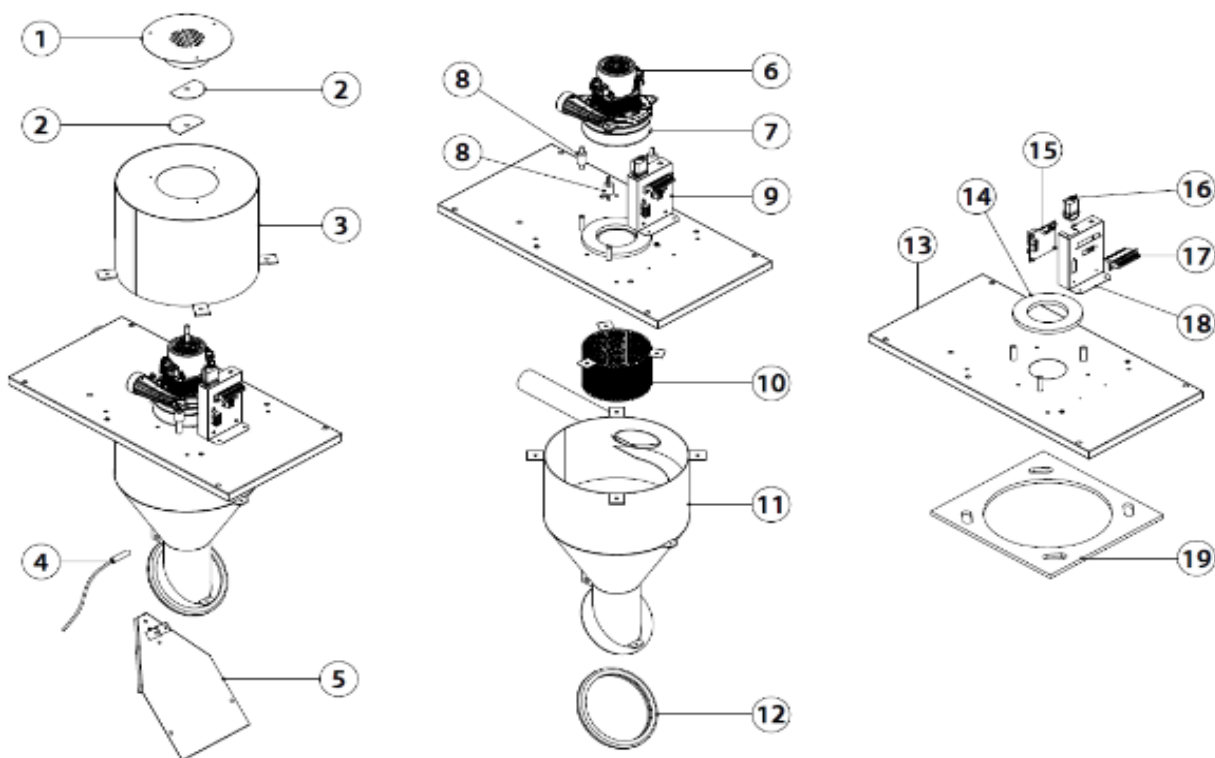
KIT ASPIRATION NG

CODIGO	DESCRIPCION	Nº	P.V.P.
SEPO001168	TAPA ACCESO KIT ASPIRATION 8735	1	6,04
CTOR000183	TORNILLO MARIPOSA M6 X 20	2	1,73
SEPO001827	SUBCONJUNTO TECHO NG	3	125,00
CFER000116	TAPON GRIS DIAM 10 PGO-126/10	4	0,46
CFER000158	JUNTA TAPA FILTRO KIT ASPIRACION PL/1333-P	5	12,88
SEPO001477	SUBCONJUNTO CUBETA KIT ASPIRATION	6	112,00
CMAZ000124	MAZO KIT ASPIRATION NG PL/1486-P	7	5,87
REBI338100	TARJETA BIOCLASS NG CCDPC VER 1.00 (ASPIRACION)	8	83,00
SEPO001821	SOPORTE TARJETA MOD. CARGA AUTOMATICA NG	9	3,16
SEPO001714	SOPORTE SENSOR PELLETS NG	10	4,89
CELC000330	SENSOR DE PELLETS NG PNP NC CON LED	11	68,71
CFOV000125	ASPIRADOR PARA KIT ASPIRATION	12	577,50
CFOV000139	CARTUCHO LARGO FILTRO PARA ASPIRADOR AERYS	13	65,26
CFOV000128	MANETA DE FIJACION FILTRO AERYS	14	4,89
CTOR000227	TUERCA MARIPOSA M6	16	0,98
SEPO001633	CONTRAPESO KIT ASPIRATION Nº PL 8800	17	7,95
CTOR000129	TORN. CAB. HEX. DIN-933 M6X40 ZCDO.	18	1,73
CTOR000230	TUERCA HEX. AUTOBLOCANTE DIN-985 M6 ZCDA.	19	0,92
SEPO001555	SUBCONJUNTO TAPA NFERIOR	20	15,60
MAIS000121	JUNTA TAPA KIT ASPIRACION PL/1340-P	21	11,40
CFER000164	TUBO FLEX. ANTIESTATICO DIAM 50 (ROLLO DE 15 MTS)		194,00



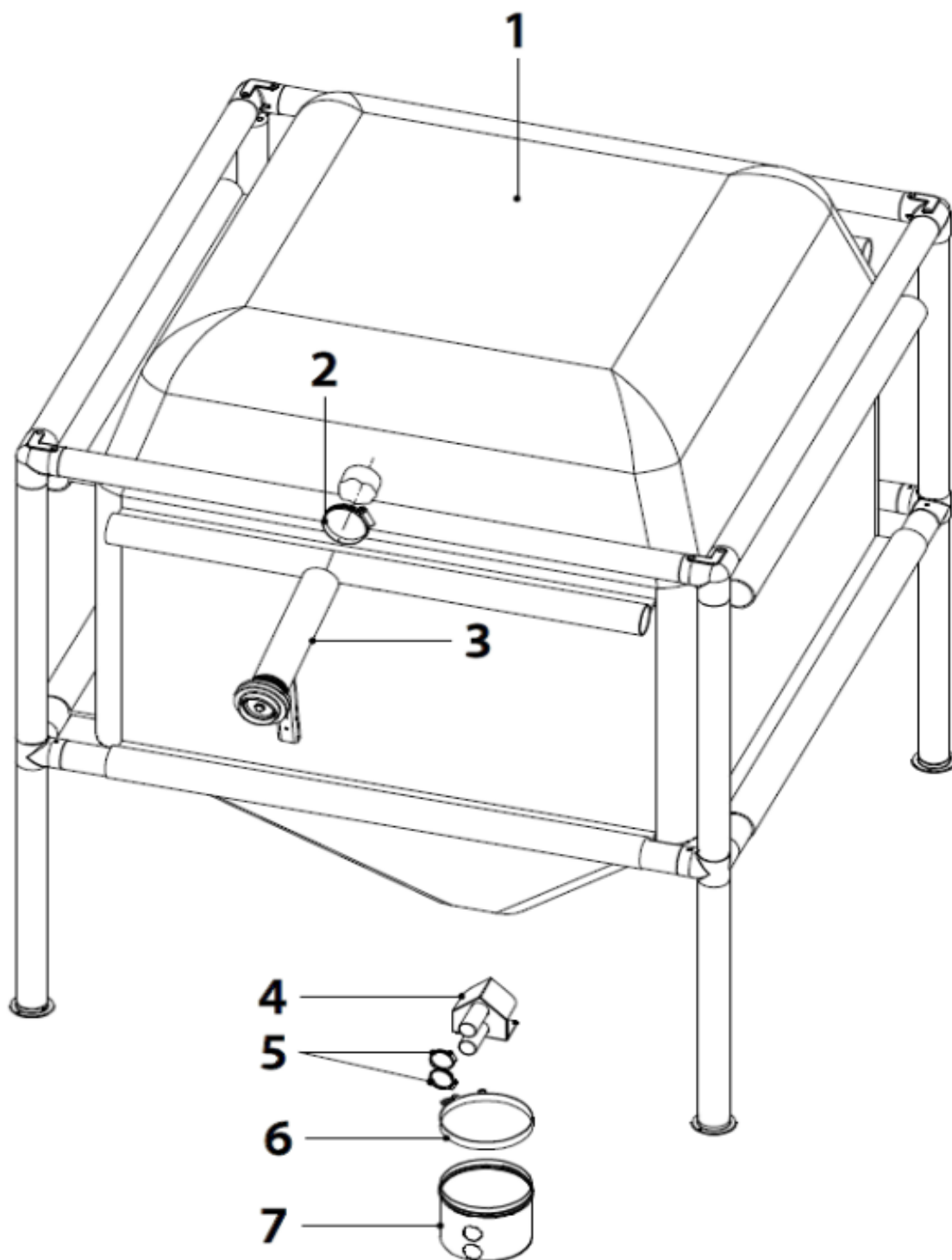
KIT CVS

CODIGO	DESCRIPCION	Nº	P.V.P.
SEPO002123	TAPA CONDUCTO DE AIRE	1	27,00
SEPO002124	CHAPA CONDUCTO DE AIRE	2	3,00
SEPO002117	TAPA ASPIRADOR	3	42,00
CELC000403	SENSOR PELLETS	4	17,00
SEPO002118	SISTEMA DE CIERRE	5	18,00
CELC000405	ESCOBILLAS MOTOR SUCCIÓN	6	18,00
CFOV000157	TURBINA SUCCIÓN	7	180,00
CTOE000338	SILENT BLOCK	8	4,00
SELEBIO030	CAJONERA ELÉCTRICA (relé nuevo)	9	192,00
SEPO002121	FILTRO CUBETA	10	35,00
SEPO002116	CUBETA	11	112,00
CFER000215	JUNTA TAPA CUBETA	12	17,20
SEPO002221	BASE SISTEMA ASPIRACIÓN	13	26,20
MAIS000154	JUNTA ASPIRADOR	14	6,00
REBI338100	TARJETA BIOCLASS NG CCDPC VER 1.00 (ASPIRACION)	15	83,00
CELC000006	RELE FINDER	16	19,20
CELC000475	RELÉ (noviembre 2017)	16	36,80
CELC000042	REGLETA WEIDMULLER 12 POLOS	17	21,02
SCHA011112	CAJONERA (RELE NUEVO)	18	5,00
MAIS000153	JUNTA SUPERIOR CUBETA	19	13,00
CMAZ000136	MAZO CVS		32,00



SILO TEXTIL

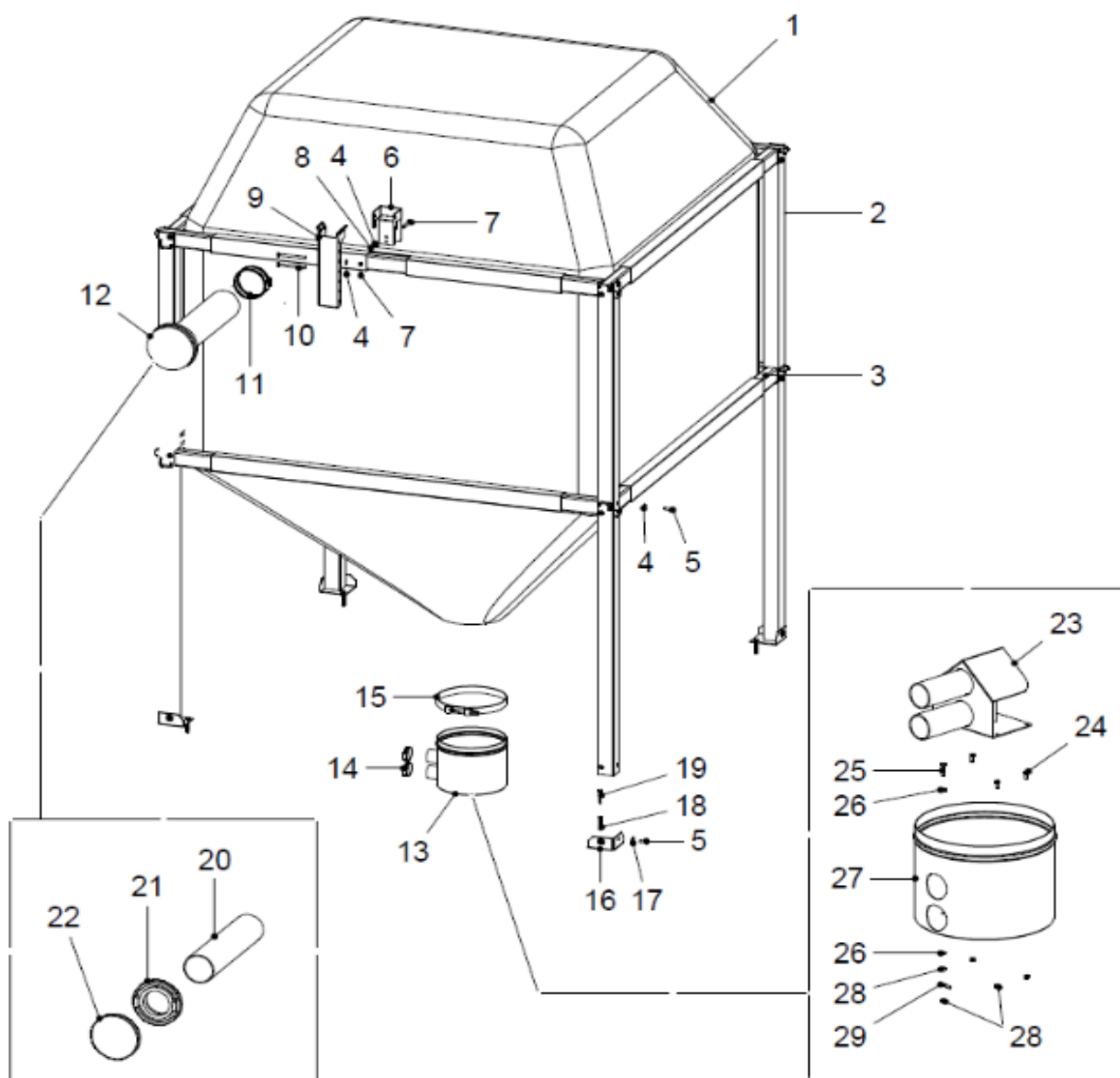
CODIGO	DESCRIPCION	Nº	P.V.P.
CFER000170	ABRAZADERA S/F DIAM. 100-120	2	3,74
SEPO001559	PREPARACION CASITA SILO	4	75,61
CFER000163	ABRAZADERA S/F-S DIAM. 40-60 NZ SW1	5	3,16
CFER000157	ABRAZADERA SUPER 240-252 (SILO)	6	
SEPO001558	PREPARACION DE CUBETA SILO	7	48,88



SILO TEXTIL 2017

CODIGO	DESCRIPCION	Nº	P.V.P.
COTR000081	TELA SILO TEXTIL 2.0	1	1264,35
COTR000082	TELA SILO TEXTIL 3.0	1	1366,35
COTR000083	TELA SILO TEXTIL 4.0	1	1420,00
COTR000084	TELA SILO TEXTIL 5.0	1	1520,45
SEXT000228	PILAR SILO PEQUEÑO	2	58,40
SEXT000232	PILAR SILO GRANDE	2	75,80
SEXT000219	VIGA SILO TEXTIL 2.0	3	34,25
SEXT000220	VIGA SILO TEXTIL 3.0	3	36,75
SEXT000221	VIGA SILO TEXTIL 4.0	3	58,60
SEXT000222	VIGA SILO TEXTIL 5.0	3	67,25
CTOR000103	ARANDELA PLANA M8 ZINCADA	4	0,50
CTOR000075	TORNILLO CAB. HEXAGONAL M8x25 ZINCADO	5	0,75
SEPO002869	SOPORTE BOCA LLENADO	6	8,95
CTOR000295	TORNILLO HEXAGONAL M8x60	7	0,75
CTOR000076	TUERCA HEXAGONAL AUTOBLOCANTE M8 ZINCADA	8	0,75
SEPO002870	AJUSTE BOCA LLENADO	9	10,25
CTOR000296	TORNILLO CAB. HEXAGONAL M8x100	10	0,75
CFER000170	ABRAZADERA S/F DIAM. 100-120	11	3,74
SCON001688	BOCA DE LLENADO STORZ	12	223,20
SCON001690	BOCA DE LLENADO GUILLEMIN	12	142,25
SCON001603	CUBETA SILO TEXTIL	13	65,00
CFER000163	ABRAZADERA S/F-S DIAM. 40-60 NZ SW1	14	3,16
CFER000157	ABRAZADERA SUPER 240-252 (SILO)	15	22,71
SEPO002862	BASE PARA PILAR SILO TEXTIL	16	2,45
CTOR000080	ARANDELA PLANA ANCHA DIN-9021 M-8 ZCDA.	17	0,58
CFER000223	TACO FISCHER 10x50	18	0,75
CFER000225	TORNILLO BARRAQUERO M8x50 ZINCADO	19	0,75
CTUR000013	TUBO DE LLENADO	20	59,35
COTR000085	BOCA STORZ HEMBRA 4"	21	134,15
COTR000087	BOCA GUILLEMIN HEMBRA 4"	21	36,75
COTR000086	TAPA STORZ ALUMINIO	22	56,80
COTR000088	TAPA GUILLEMIN ALUMINIO	22	44,50
SEPO001559	PREPARACION CASITA SILO	23	75,61
CTOR000239	TORNILLO CAB. HEXAGONAL M5x10 ZINCADO	24	0,75
CTOR000240	TORNILLO CAB. HEXAGONAL M5x20 ZINCADO	25	0,75
CTOR000108	ARANDELA DIN-6798-A M5	26	0,50
SEPO001558	PREPARACION DE CUBETA SILO	27	48,88
CTOR000083	TUERCA HEXAGONAL M5 ZINCADA	28	0,75
CELC000448	TERMINAL PREAISLADO REDONDO Ø5,3mm AZUL	29	0,50

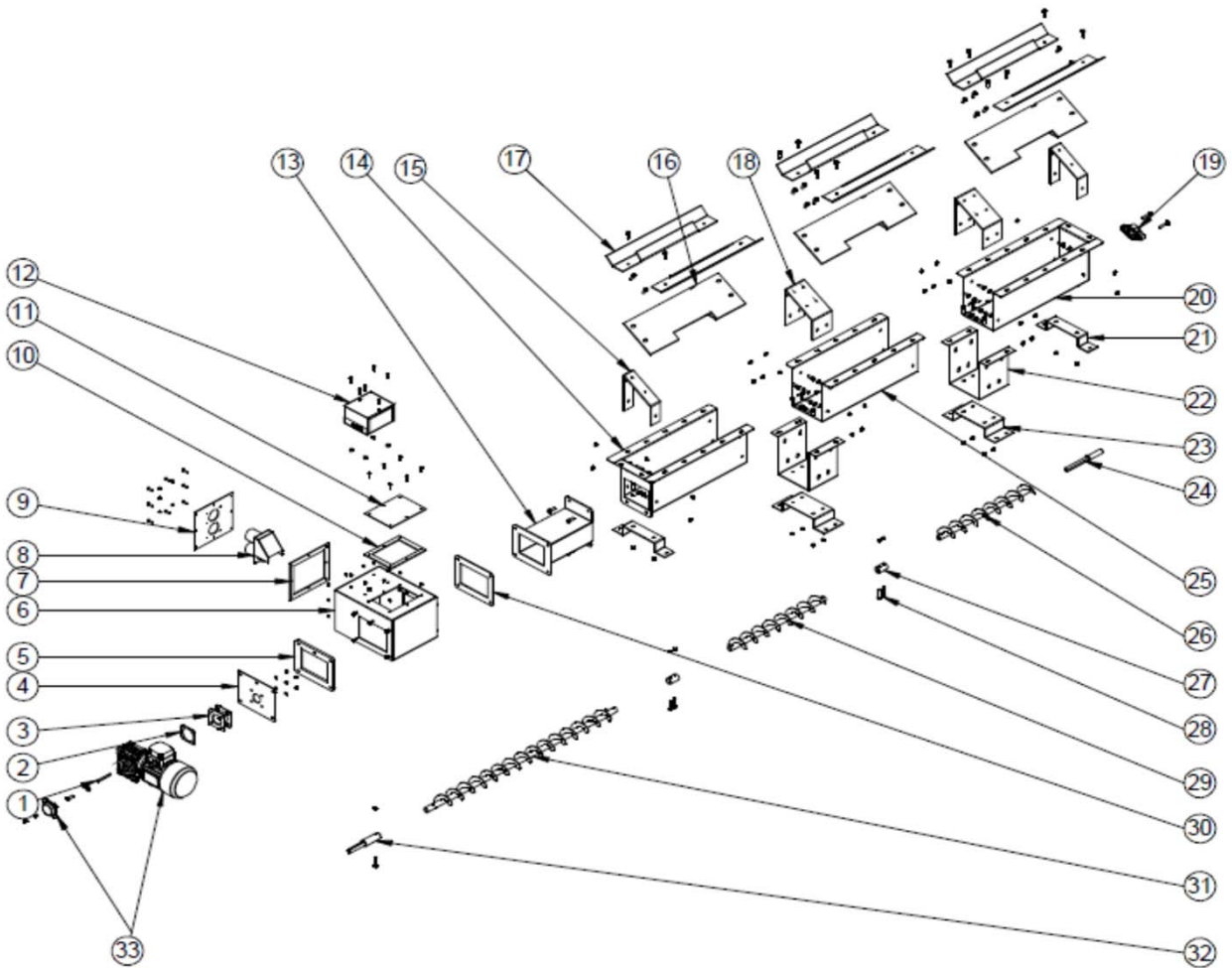
SILO TEXTIL 2017



SINFÍN SILO DE OBRA

CODIGO	DESCRIPCION	Nº	P.V.P.
STUR000008	CHAVETA	1	1,07
SEPO002369	BRIDA SEPARACION REDUCTORA	2	2,86
SEPO002366	BRIDA REDUCTORA	3	5,20
SEPO002372	BRIDA EJE	4	2,16
CAIS000016	JUNTA	5	60,49
SEPO002370	CAJON	6	21,25
CAIS000006	JUNTA	7	4,93
SEPO002374	KIT PARA CUBETA	8	4,25
SEPO002373	TAPA REGISTRO	9	4,25
CAIS000005	JUNTA	10	3,94
SEPO002431	TAPA REGISTRO	11	4,25
SELEBIO042	CONJUNTO CAJA RELE TEMPORIZADO	12	125,00
SEPO002364	CAJON TRAMO MOTOR	13	9,20
SCON001181	CANAL TRAMO MOTOR	14	22,46
SEPO002363	SOPORTE CHAPA	15	5,25
SEPO002357	CONJUNTO SOPORTE PELLETS	16	10,89
SEPO002351	PERFIL TABLON 0,5m	17	6,01
SEPO002352	SOPORTE CHAPA DOBLE	18	4,64
CFER000218	RODAMIENTO UCFL 204	19	50,38
SEPO002367	CANAL TRAMO RODAMIENTO	20	22,21
SEPO002368	ANCLAJE SINFÍN EXTREMOS	21	6,10
SEPO002354	UNION CANALES	22	7,60
SEPO002355	ANCLAJE SINFÍN	23	9,20
CTOE000351	EJE RODAMIENTO TRAMO FINAL	24	16,20
SEPO002353	CANAL 0,5m	25	20,14
SCON001197	SINFÍN TRAMO FINAL	26	10,15
CTOE000350	EJE UNION SINFINES	27	13,38
CTOE000371	TORNILLO UNION SINFINES	28	1,99
SCON001196	SINFÍN TRAMO 0,5m	29	10,24
CAIS000012	JUNTA CAJON MOTOR	30	4,06
SCON001195	SINFÍN TRAMO MOTOR	31	20,64
CTOE000349	EJE MOTOR	32	23,82
CELC000414	MOTOR	33	382,33

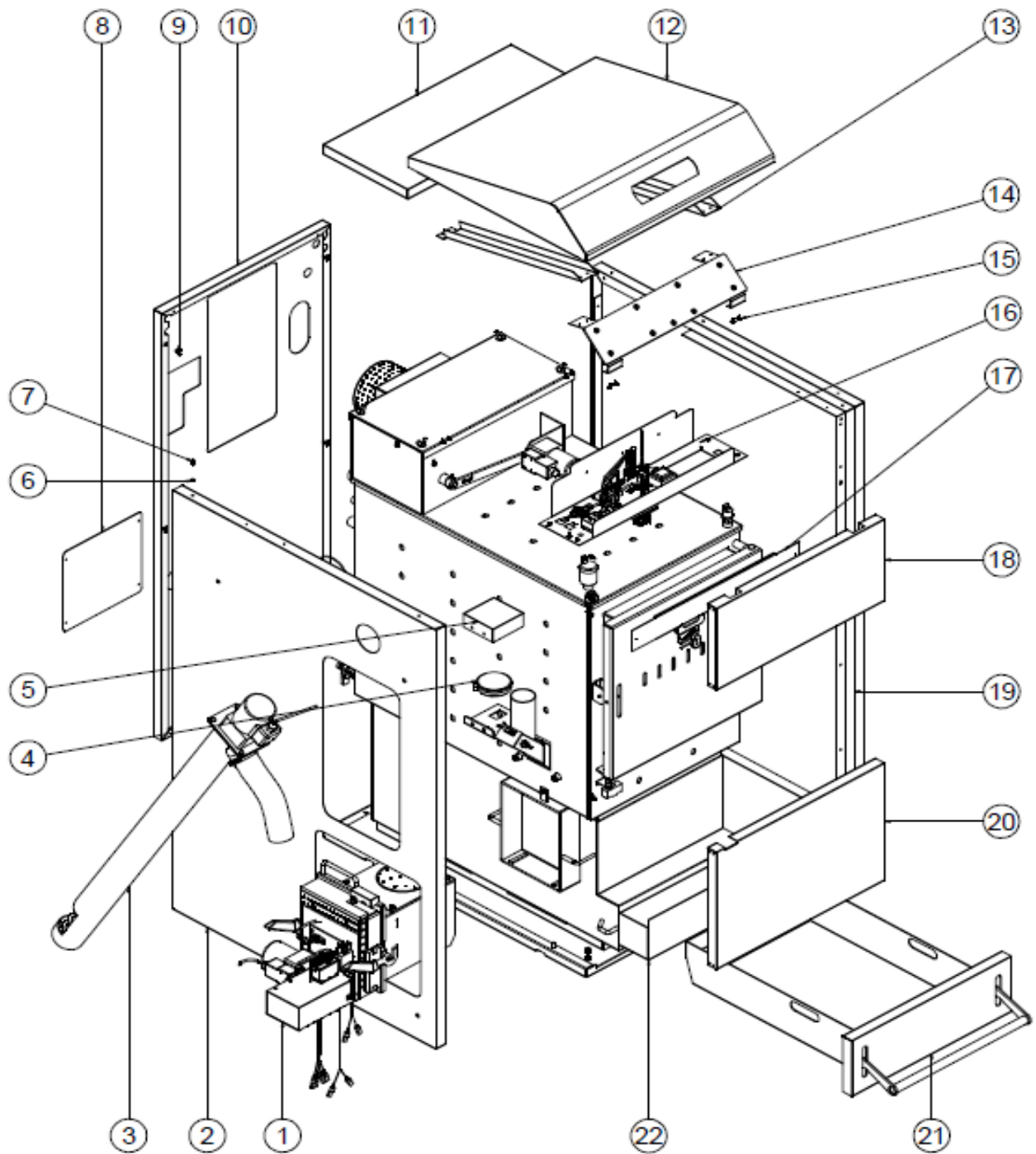
SINFÍN SILO DE OBRA



DUALTHERM

CODIGO	DESCRIPCION	Nº	P.V.P.
CUERPO CALDERA			
RQUEBIO016	QUEMADOR BIOCLASS HM 25	1	880,00
RQUEBIO018	QUEMADOR BIOCLASS HM 43	1	940,50
SEXT000115	LATERAL IZQUIERDO DUALTHERM 25	2	60,15
SAIS000176	AISLANTE LATERAL IZQ. DUALTHERM 25		12,00
SAIS000177	AISLANTE LATERAL TRASERO DUALTHERM 25		6,00
SEXT000182	LATERAL IZQUIERDO DUALTHERM 35	2	68,43
SAIS000199	AISLANTE LATERAL IZQ DUALTHERM 35		28,32
SAIS000200	AISLANTE LATERAL TRASERO DUALTHERM 35		1,27
SAIS000203	AISLANTE LATERAL SUPERIOR DUALTHERM 35		3,20
RALMDUA000	ALIMENTADOR EXTERNO DUALTHERM 25	3	308,72
CELC000331	SENSOR DE PRESION DE AIRE HUBA BIOCLASS NG	4	50,89
CFER000015	TUBO SILICONA		6,44
SEPO002383	TAPA SENSOR DE PRESIÓN DE AIRE	5	6,75
CTOR000089	TUERCA DIN-6923 M4	6	0,75
CTOE000355	PIVOTE CLIP	7	0,90
SEPO002576	TAPA TRASERA CENICERO	8	4,50
CFER000261	CIERRE MUELLE	9	0,70
SEXT000116	TRASERA DUALTHERM 25	10	34,50
SEXT000181	TRASERA DUALTHERM 35	10	43,25
SEXT000119	TECHO DUALTHERM	11	15,25
SAIS000182	AISLANTE TECHO TRASERO DUALTHERM 25		5,50
SEPO002397	CUBIERTA DUALTHERM 25	12	32,25
SCHA011882	SUJECIÓN FRENTE	13	4,60
SELEDUA000	FRENTE DUALTHERM 25	14	190,00
SELEDUA003	CAJONERA DUALTHERM 35	14	196,00
CTOR000073	TORNILLO ROSCA-CHAPA	15	0,50
SELEDUA001	CAJONERA DUALTHERM 25	16	210,00
SEPO002399	SUJECIÓN AISLANTE	17	6,10
SEXT000120	FRONTAL SUPERIOR	18	19,40
SAIS000183	AISLANTE FRONTAL SUPERIOR DUALTHERM		5,00
SEXT000114	LATERAL DERECHA DUALTHERM 25	19	60,15
SAIS000179	AISLANTE LATERAL DCH. DUALTHERM 25		12,00
SAIS000177	AISLANTE LATERAL TRASERO DUALTHERM 25		6,00
SEXT000180	LATERAL DERECHO DUALTHERM 35	19	68,43
SAIS000413	AISLANTE LATERAL DERECHO DUALTHERM 35		13,80
SAIS000200	AISLANTE LATERAL TRASERO DUALTHERM 35		1,27
SEXT000122	FRONTAL INFERIOR DUALTHERM 25	20	15,25
SAIS000181	AISLANTE FRONTAL BAJO DUALTHERM 25		6,00
SEXT000183	FRONTAL INFERIOR DUALTHERM 35	20	26,20
SAIS000202	AISLANTE FRONTAL INFERIOR DUALTHERM 35		10,10
SCON001414	CENICERO DUALTHERM	21	162,00
SCON001403	CENICERO TRASERO	22	24,00
CVAL000056	VALVULA 3 VIAS TERMOSTATICA 65° 1"		132,00
CVAL000054	VÁLVULA 3 VÍAS TERMOSTÁTICA ESBE 60°C 1-1/4"		136,00
CVAL000057	CARTUCHO TERMOSTÁTICO 65° 1"		85,26

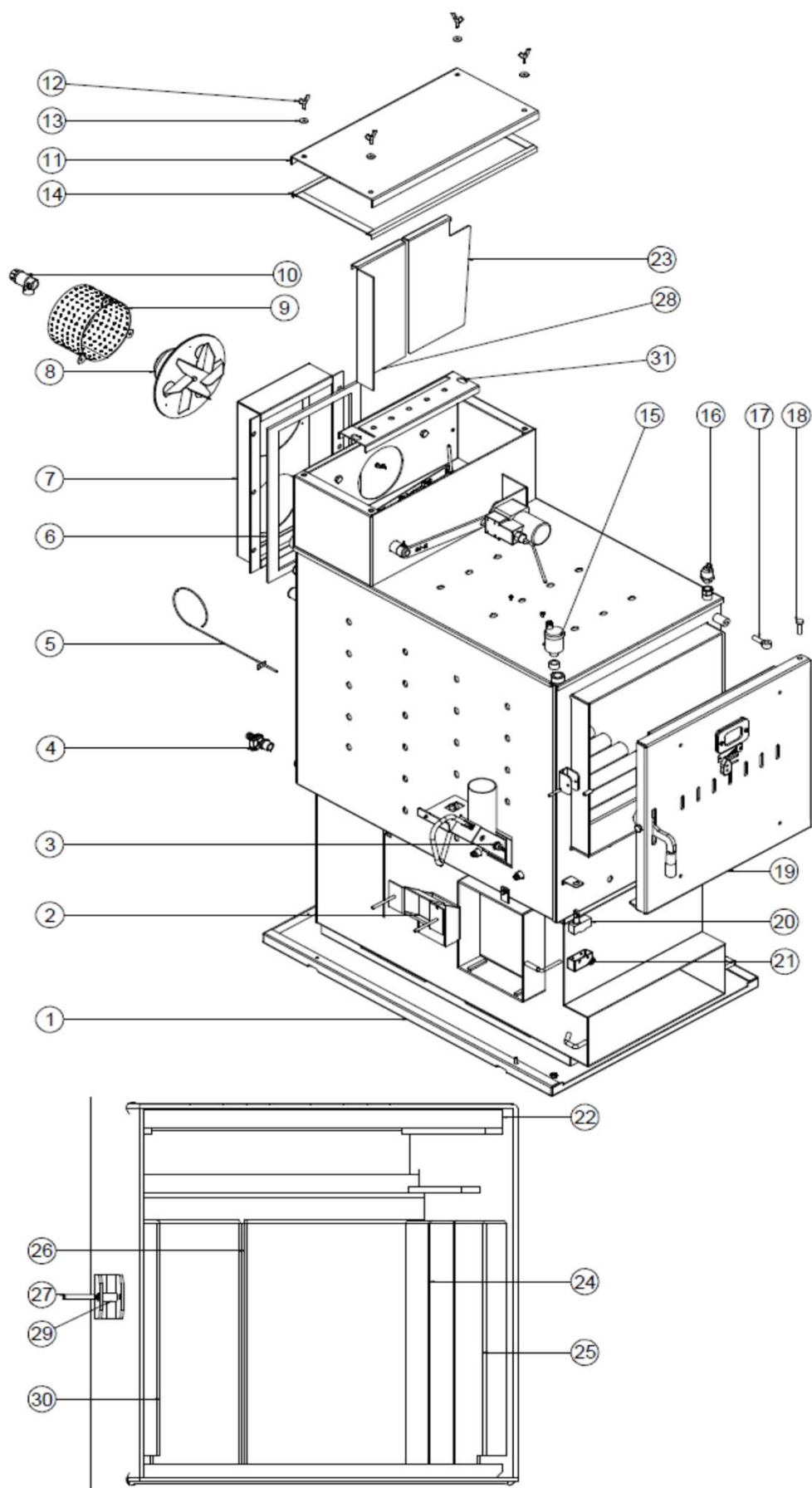
DUALTHERM



DUALTHERM

CUERPO CALDERA			
RCON000953	CUERPO CALDERA	1	2450,00
RCON000954	ALIMENTADOR INTERNO DUALTHERM 25	2	40,25
CELC000333	TERMOSTATO BIMETÁLICO 80°C	3	18,50
CVAL000034	LLAVE DE VACIADO 1/2 CON CADENA	4	11,41
CELC000460	TERMOPAR TIPO J	5	21,50
SAIS000175	JUNTA DE CAJA VENTILADOR	6	16,00
SCON001386	CAJA COLECTOR DUALTHERM 25	7	54,00
RCON000956	VENTILADOR	8	275,00
SEPO002382	PROTECTOR VENTILADOR	9	35,00
CVAL000017	VALVULA SEGURIDAD 3 KG SIN T.M.	10	10,97
SCON001391	TAPA CAJA HUMOS	11	12,50
SAIS000186	AISLANTE CAJA HUMOS DUALTHERM		11,00
CTOR000183	TORNILLO MARIPOSA M6 X 20	12	1,73
CTOR000122	ARANDELA PLANA ANCHA DIN-9021 M6 ZCDA.	13	0,50
RFOV000024	PURGADOR PURGOMAT 3/8	15	13,20
CELC000252	TRANSDUCTOR DE PRESION AGUA	16	29,90
CTOE000377	TORNILLO CON OJO M10x40	17	11,74
CFER000249	PASADOR PUERTA	18	3,25
RCON000955	PUERTA	19	215,00
CELC000416	FINAL DE CARRERA PUERTA DUALTHERM 25	20	9,25
CELC000417	PROTECTOR FINAL DE CARRERA PUERTA	21	2,50
CAIS000007	VERMICULITA SUPERIOR	22	32,50
SCHA013481	CHAPA AISLANTE DERECHA	23	24,65
SCHA012207	CHAPA ANTICONDENSADOS LATERAL CENTRAL 25	24	25,25
SCHA012249	CHAPA ANTICONDENSADOS LATERAL CENTRAL 35	24	33,41
SCHA012208	CHAPA ANTICONDENSADOS LATERAL DERECHA 25	25	29,30
SCHA012248	CHAPA ANTICONDENSADOS LATERAL DERECHA 35	25	40,25
SCHA012210	CHAPA ANTICONDENSADOS TRASERO 25	26	28,25
SCHA012250	CHAPA ANTICONDENSADOS TRASERO 35	26	39,50
CFER000309	PASADOR ELÁSTICO	27	0,75
SCHA013479	CHAPA AISLANTE IZQUIERDA	28	24,65
CTOE000372	CASQUILLO CIERRE	29	1,75
SCHA012211	CHAPA ANTICONDENSADOS LATERAL IZQUIERDA 25	30	28,25
SCHA012251	CHAPA ANTICONDENSADOS LATERAL IZQUIERDA 35	30	40,30
SCHA013483	TAPA INTERIOR PASO DE HUMOS	31	14,05
SAIS000185	AISLANTE PARTE SUPERIOR HOGAR DUALTHERM 25		12,00
SAIS000188	AISLANTE PARTE INFERIOR 2 DUALTHERM 25		10,00
SAIS000189	AISLANTE PARTE SECA DUALTHERM 25		22,50

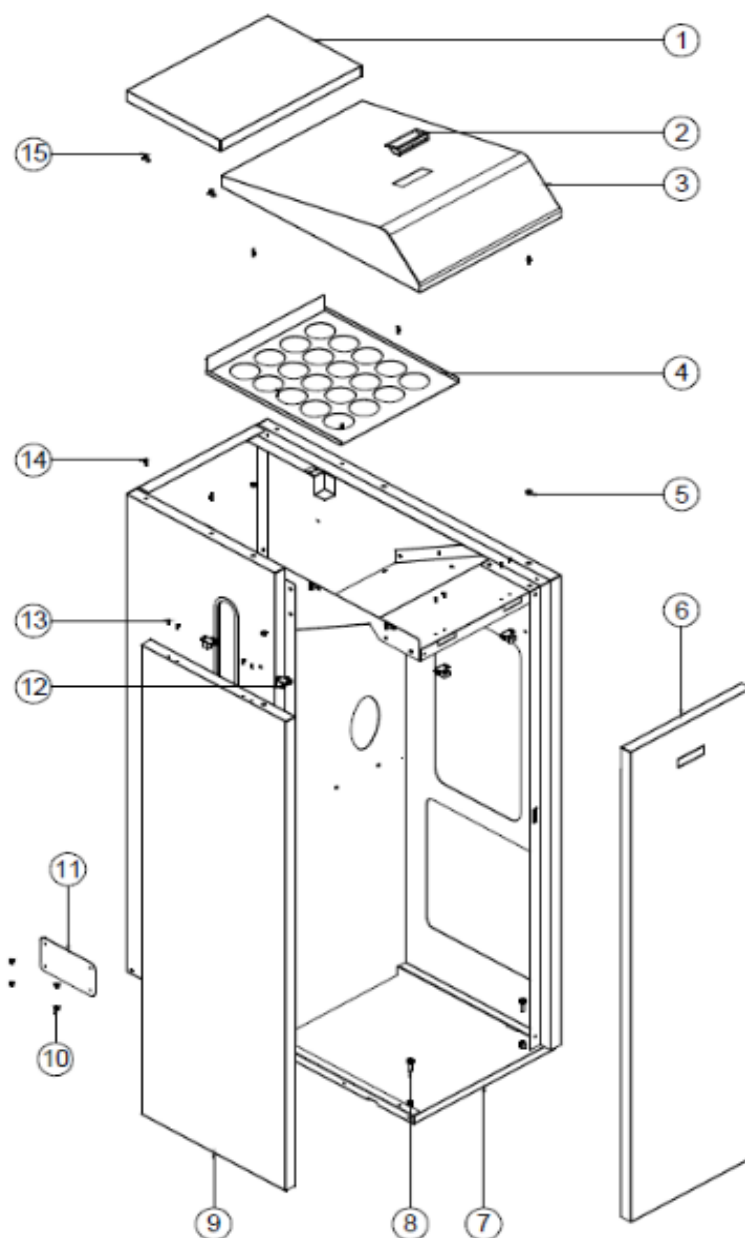
DUALTHERM



DUALTHERM

DEPÓSITO RESERVA

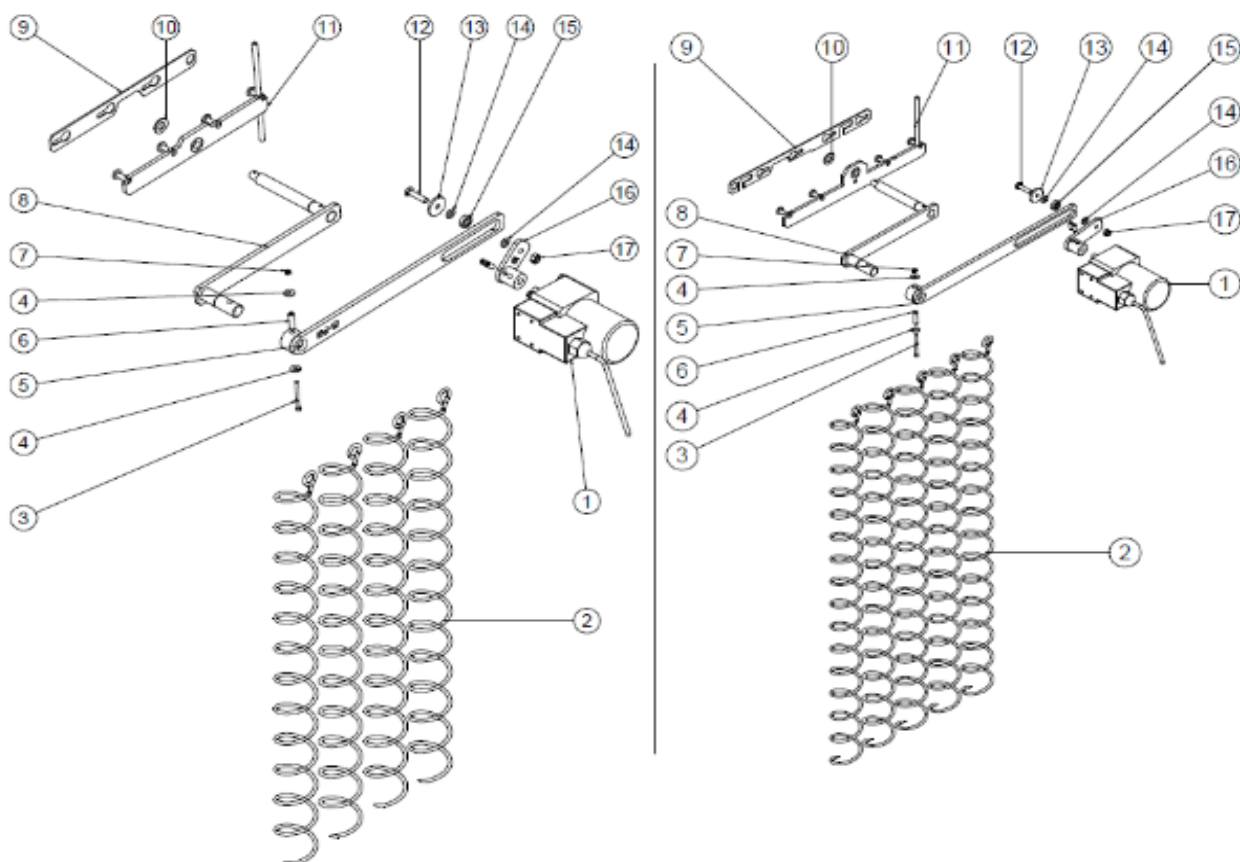
DEPÓSITO RESERVA			
SEXT000123	TECHO TRASERO	1	8,75
SOPE000083	TIRADOR PLATA PUERTA MCF DX	2	11,41
SEXT000287	CUBIERTA TOLVA	3	32,00
SEPO002402	REJILLA TOLVA	4	6,70
CFER000002	FORRO PARA PIVOTE PL/126-P	5	0,62
RCON000960	FRONTAL TOLVA DUALTHERM 25	6	36,00
RCON000967	FRONTAL TOLVA DUALTHERM 35	6	29,50
RCON000965	REPUESTO TOLVA DUALTHERM 25	7	225,00
RCON000968	REPUESTO TOLVA DUALTHERM 35	7	225,00
CTOR000127	TORN. CAB. ALLEN DIN-912 M8x25 NEGRO 8.8	8	0,50
SEXT000121	PUERTA LATERAL TOLVA 25	9	19,50
SEXT000192	PUERTA LATERAL TOLVA 35	9	25,45
CTOR000214	TORNILLO 4,2 X 13 NEGRO	10	0,75
SEPO001430	TAPA PARA OVALO DEPOSITO RESERVA S GRIS MET 8494	11	8,34
CFER000045	CIERRE ECOLA VAIVEN SILENCIOSO	12	2,24
CTOR000113	TORN. ROSCA-CHAPA CAB. REDONDA DIN-7981 ZCDO.	13	0,50
CTOE000355	PIVOTE CLIP	14	0,90
CFER000261	CIERRE MUELLE	15	0,70



DUALTHERM

SISTEMA DE LEVAS

SISTEMA DE LEVAS			
CFOV000134	MOTOR YN60 220V 50Hz 10W	1	85,00
CTOE000370	ESPIRAL DEFLECTOR DUALTHERM 25	2	11,20
CTOE000383	ESPIRAL DEFLECTOR DUALTHERM 35	2	12,45
CTOR000064	TORNILLO DIN-912 M3X40 NEGRO	3	0,75
CTOR000132	ARANDELA DIN-9021 M4	4	0,50
SCON000305	SUBCONJUNTO PLETINA EXTERIOR BIOCLASS 10/16	5	24,15
SCON001484	SUBCONJUNTO PLETINA EXTERIOR	5	24,30
CFER000292	PASADOR ESPIRAL DIN-7343 6 X 30	6	1,67
CTOR000280	TUERCA DIN-934 M3	7	0,50
SCON001401	SUBCONJUNTO PLETINA INTERIOR	8	23,50
SCON001482	SUBCONJUNTO PLETINA INTERIOR	8	24,85
SCHA011031	SUJECION PLETINA 16	9	8,05
SCHA010996	SUJECION PLETINA 25/43	9	10,35
CTOR000162	ARANDELA PLANA DIN-125 A M10 ZCDA.	10	0,86
SCON001262	SUBCONJUNTO PLETINA LIMPIEZA	11	43,25
SCON001460	SUBCONJUNTO PLETINA DE LIMPIEZA	11	48,30
CTOR000146	TORN. CAB. HEX. DIN-933 M6X25 ZCDO.	12	0,63
CTOE000172	ARANDELA SISTEMA DE LEVAS PL/1122-P	13	1,20
CTOR000084	ARANDELA PLANA DIN-125-A M6 ZCDA.	14	0,75
CFER000129	RODAMIENTO 696 2Z	15	8,24
SCON000307	SUBCONJUNTO BIELA DE TRANSMISION	16	10,06
SCON001479	SUBCONJUNTO BIELA DE TRANSMISION	16	10,06
CTOR000230	TUERCA HEX. AUTOBLOCANTE DIN-985 M6 ZCDA.	17	0,92



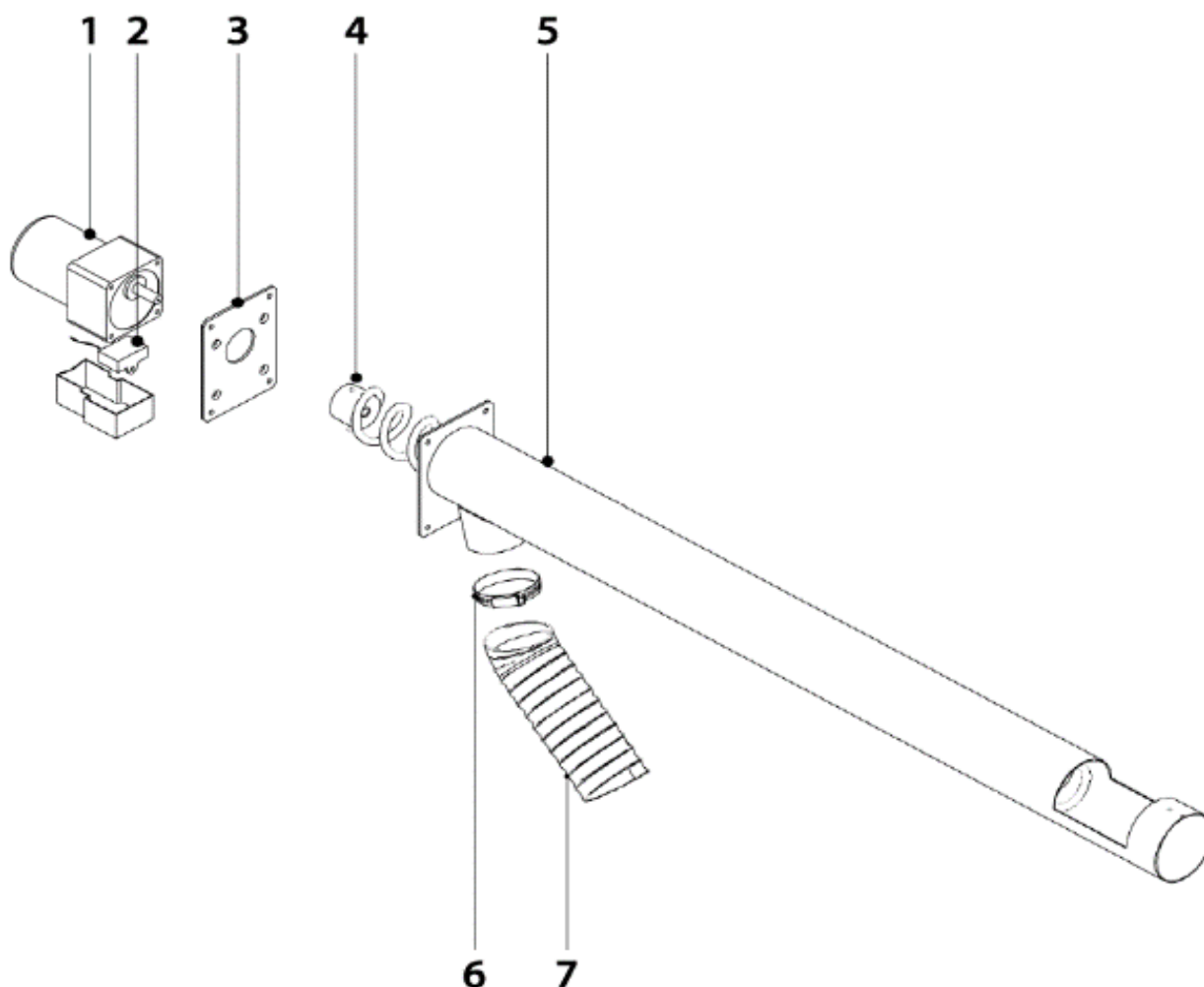
Dualtherm 25

Dualtherm 35

DUALTHERM

ALIMENTADOR EXTERNO

ALIMENTADOR EXTERNO			
CFOV000136	MOTOR YN80 220V 50Hz 25W 0,35A	1	161,58
CFOV000142	CONDENSADOR PARA MOTOR 2uF (CFOV000136)	2	5,20
SEPO001637	CHAPA SUJECCION MOTOR ALIMENTADOR GRIS MET. 8177	3	20,70
SCON000579	SUBCONJUNTO SINFIN ALIMENTADOR PLANO 25/43	4	76,13
SEPO001612	TUBO ALIMENTADOR EXTERIOR BIOCLAS 25/43	5	45,25
CFER000019	ABRAZADERA SF-S 50X70 MIKALOR	6	2,82
STUR000030	TUBO FLEXIBLE ANTIESTÁTICO DUALTHERM	7	23,60

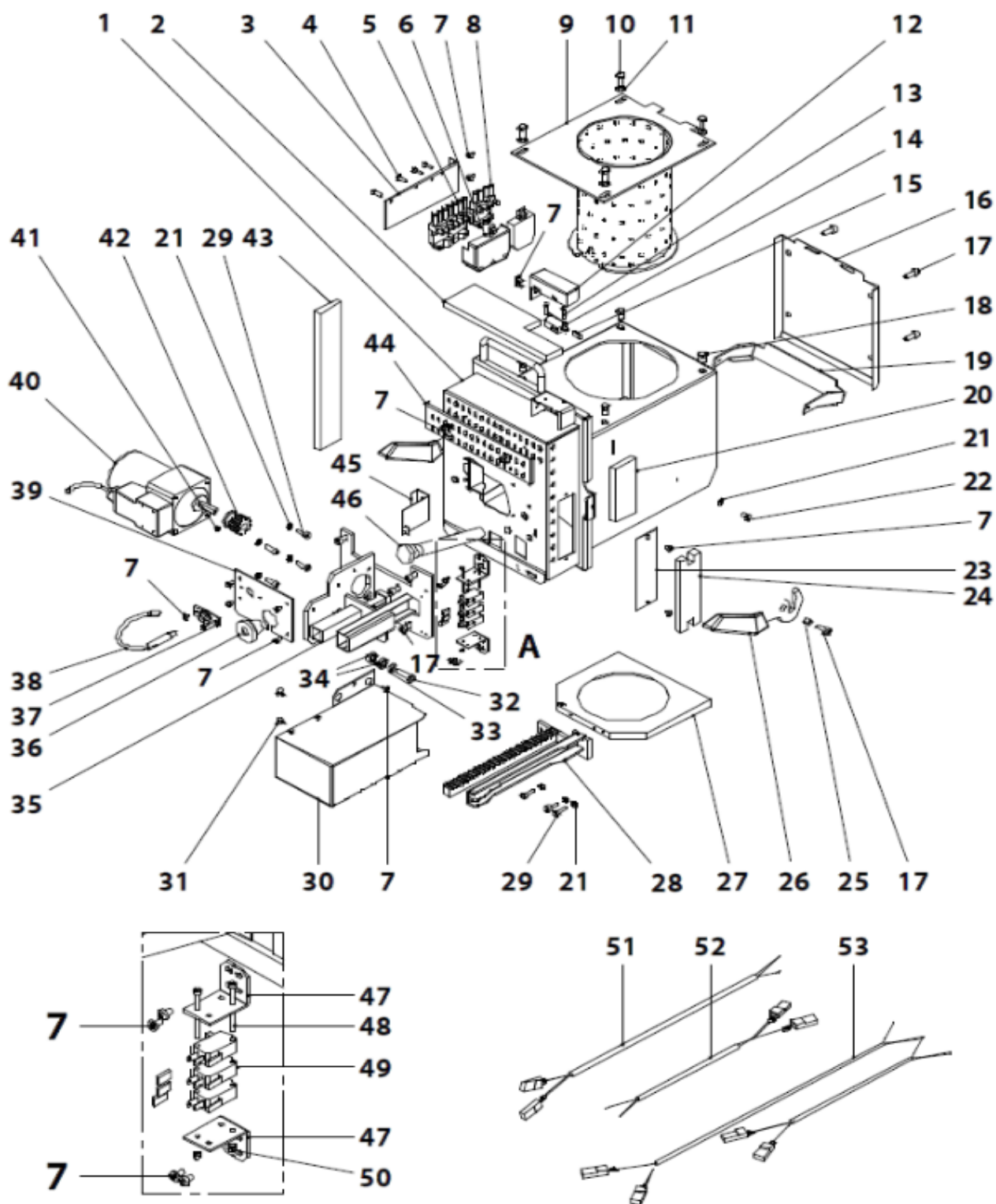


DUALTHERM

QUEMADOR			
MAIS000162	AISLANTE SUPERIOR HM 25	2	2,20
MAIS000163	AISLANTE SUPERIOR HM 43	2	2,20
SEPO002175	SUJECION CONECTORES	3	4,25
CTOR000100	TORNILLO PARA PLASTICO 4,1X16	4	1,00
CQUE000042	CLAVIJA 7 POLOS MACHO	5	12,79
CQUE000135	TAPA CONECTOR M 7 POLOS 2 RANURAS	6	1,09
CTOR000242	TORN. CAB. RED. PH DIN-7985 M4X7 ZCDO.	7	0,69
CELC000303	CONECTOR MACHO 4 POLOS	8	4,09
RCON000005	CÁMARA COMBUSTION HM 25	9	94,95
RCON000006	CÁMARA COMBUSTION HM 43	9	105,25
CTOR000222	TORN. CAB. HEX. DIN-933 M6 X 16 INOX	10	0,75
CTOR000223	ARANDELA PLANA DIN-125-A2 M6 INOX.	11	0,58
SEPO002174	TAPA MICRORRUPTOR FIN DE CARRERA	12	4,25
CTOR000209	TORNILLO DIN-7985 M3X15	13	0,75
CELC000327	MICRORRUPTOR OMRON D3V-162-1C25	14	7,19
CELC000352	CAPERUZÓN CUADRADO SILICONA 315°C	15	0,35
SCON001294	TAPA TRASERA HM 25	16	10,93
SCON001295	TAPA TRASERA HM 43	16	12,94
CTOR000265	TORN. CAB. ALLEN DIN-912 M6 X 14 NEGRO 8.8	17	1,27
CTOR000226	TUERCA REMACHABLE HEX.M6 INOX CAB. REDUCIDA ABIERTA	18	0,92
SCON001291	CLAPETA CIERRE BIOCLASS 25/42	19	19,00
SCON001292	CLAPETA 43	19	20,00
MAIS000161	AISLANTE LATERAL DCH. HM 10-16-25	20	2,10
MAIS000164	AISLANTE LATERAL DCH. HM 43	20	2,50
CTOR000108	ARANDELA DIN-6798-A M5	21	0,50
CTOR000102	TORN. CAB. HEX. DIN-933 M4 x 8 ZCDO	22	0,86
SCON001296	TAPA HM	23	13,65
MAIS000166	AISLANTE TAPA HM	24	2,75
CTOE000168	CASQUILLO MANETA	25	0,75
SOPE000090	MANETAS QUEMADOR PELET	26	7,48
CFUR000032	PLACA LIMPIEZA HM 25	27	41,90
CFUR000033	PLACA LIMPIEZA HM 43	27	45,10
RCON000008	CREMALLERA HM 25	28	16,50
RCON000009	CREMALLERA HM 43	28	16,50
CTOR000266	TORNILLO DIN-912 M5X16	29	0,75
RBIO000033	PROTECCION CREMALLERA 10-16-25	30	3,50
RBIO000034	PROTECCION CREMALLERA 43	30	4,20
CTOR000214	TORNILLO 4,2 X 13 NEGRO	31	0,75
CTOR000146	TORN. CAB. HEX. DIN-933 M6X25 ZCDO.	32	0,63
CTOR000084	ARANDELA PLANA DIN-125-A M6 ZCDA.	33	0,75
CFER000129	RODAMIENTO 696 2Z	34	8,24
RCON000010	SOPORTE MOTOR	35	24,00
CQUE000149	SOPORTE FOTOCELULA SIEMENS	36	2,74
CQUE000181	FOTOCELULA SIEMENS CAPUCHON NEGRO BIOCLASS	37	37,49
SEPO002926	POTENCIADOR DE ENCENDIDO BIOCLASS HM 25	38	15,00
SEPO002925	POTENCIADOR DE ENCENDIDO BIOCLASS HM 43	39	15,00
CFOV000147	MOTOR YN70 220V 50Hz 15W	39	111,60
CTOR000257	ESPARRAGO ALLEN DIN-916 M6 X 6 NEGRO	40	0,46
RCON000011	ENGRANAJE	41	12,00
MAIS000159	AISLANTE LATERAL IZD. HM/TR 10-16-25	42	2,25
MAIS000165	AISLANTE LATERAL IZD. HM/TR 43	43	2,60
SEPO001807	TAPA REGULACION AIRE NG 25-43	43	6,04
SCHA009399	TAPA FOTOCELULA 10-16-25	44	2,88
CRES000035	RESISTENCIA 0,4kW	45	64,00
SEPO002105	SOPORTE FINES DE CARRERA	46	2,76

DUALTHERM

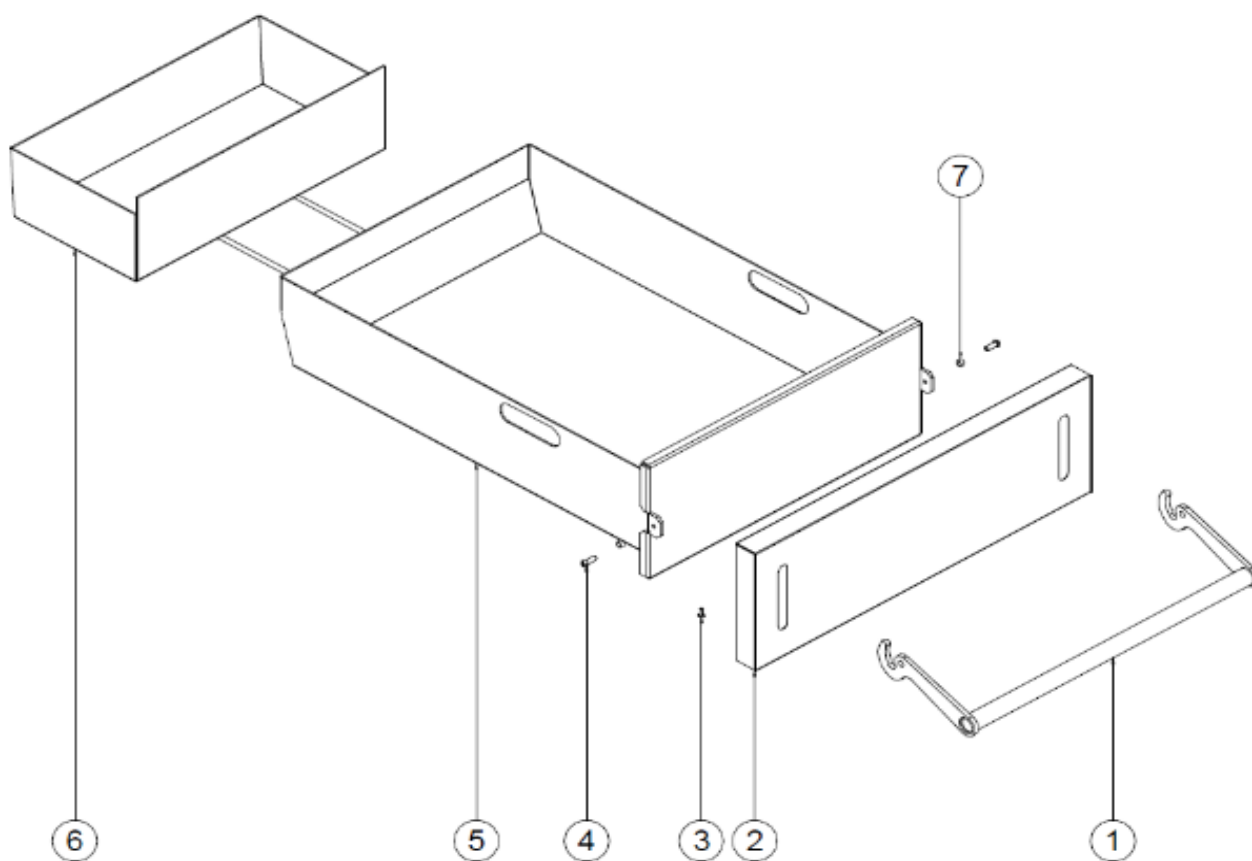
CTOR000064	TORNILLO DIN-912 M3X40 NEGRO	47	0,75
CELC000332	MICRORRUPTOR NG OMRON D3V-165-1C25	48	8,34
CTOR000151	TUERCA HEX. DIN-934 M-3 ZCDA.	49	0,50
CELC000357	CONEXION FIN DE CARRERA (NEGRO)	50	1,90
CELC000356	CONEXION FIN DE CARRERA (MARRON)	51	1,80
CELC000346	MAZO QUEMADOR	52	3,15



DUALTHERM

CENICERO

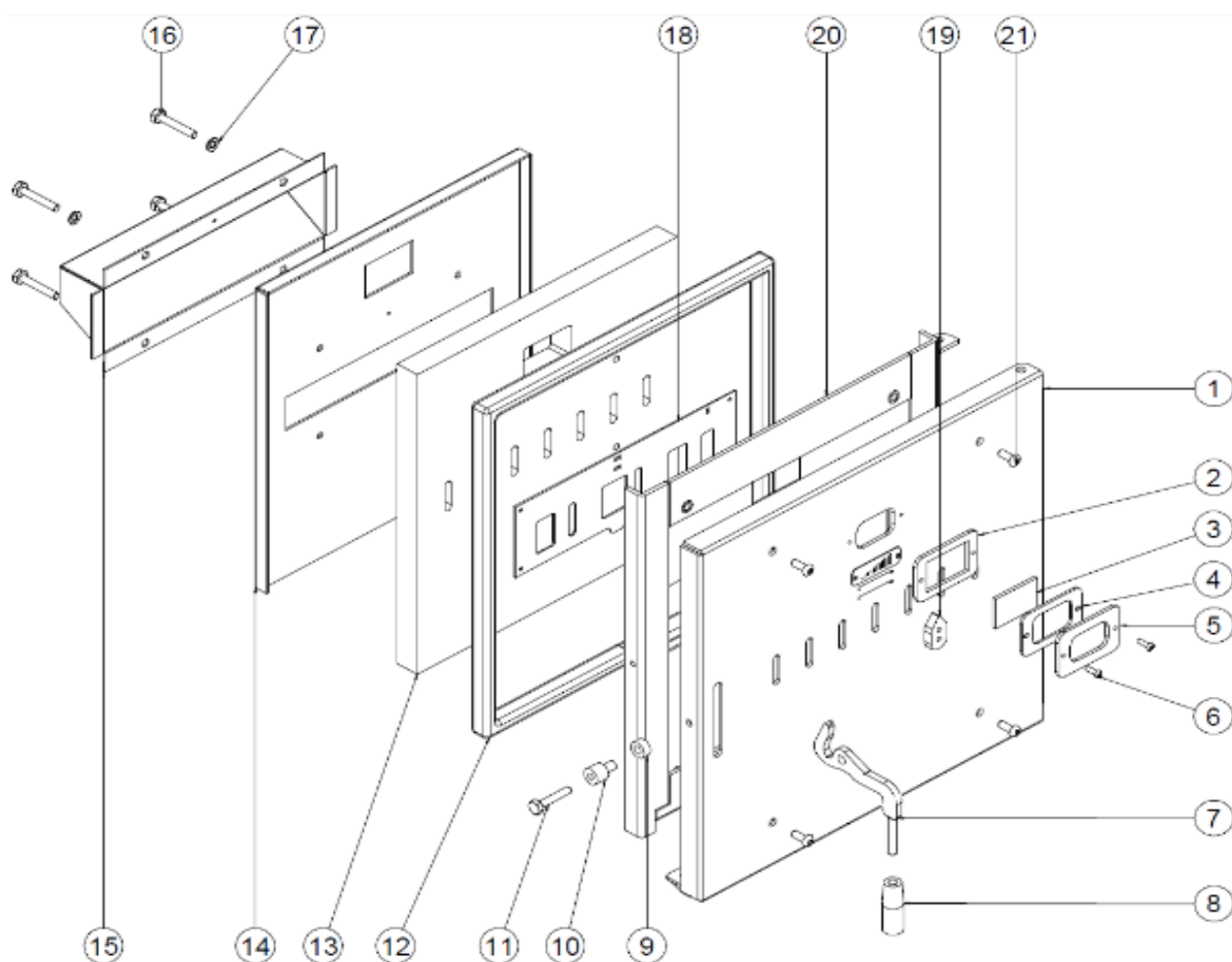
CENICERO			
SEPO002577	SUBCONJUNTO TIRADOR CENICERO DUALTHERM	1	19,50
SEPO002434	TAPA CENICERO	2	22,00
CTOR000232	TORNILLO ROSCA-CHAPA DIN-7981	3	0,75
CTOR000282	TOR. CAB. RED. ALLEN DIN-7380	4	0,75
SCON001416	CENICERO MANUAL CON AISLANTES	5	92,00
SCON001403	CENICERO TRASERO	6	24,00
CTOE000168	CASQUILLO MANETA	7	0,75



DUALTHERM

PUERTA

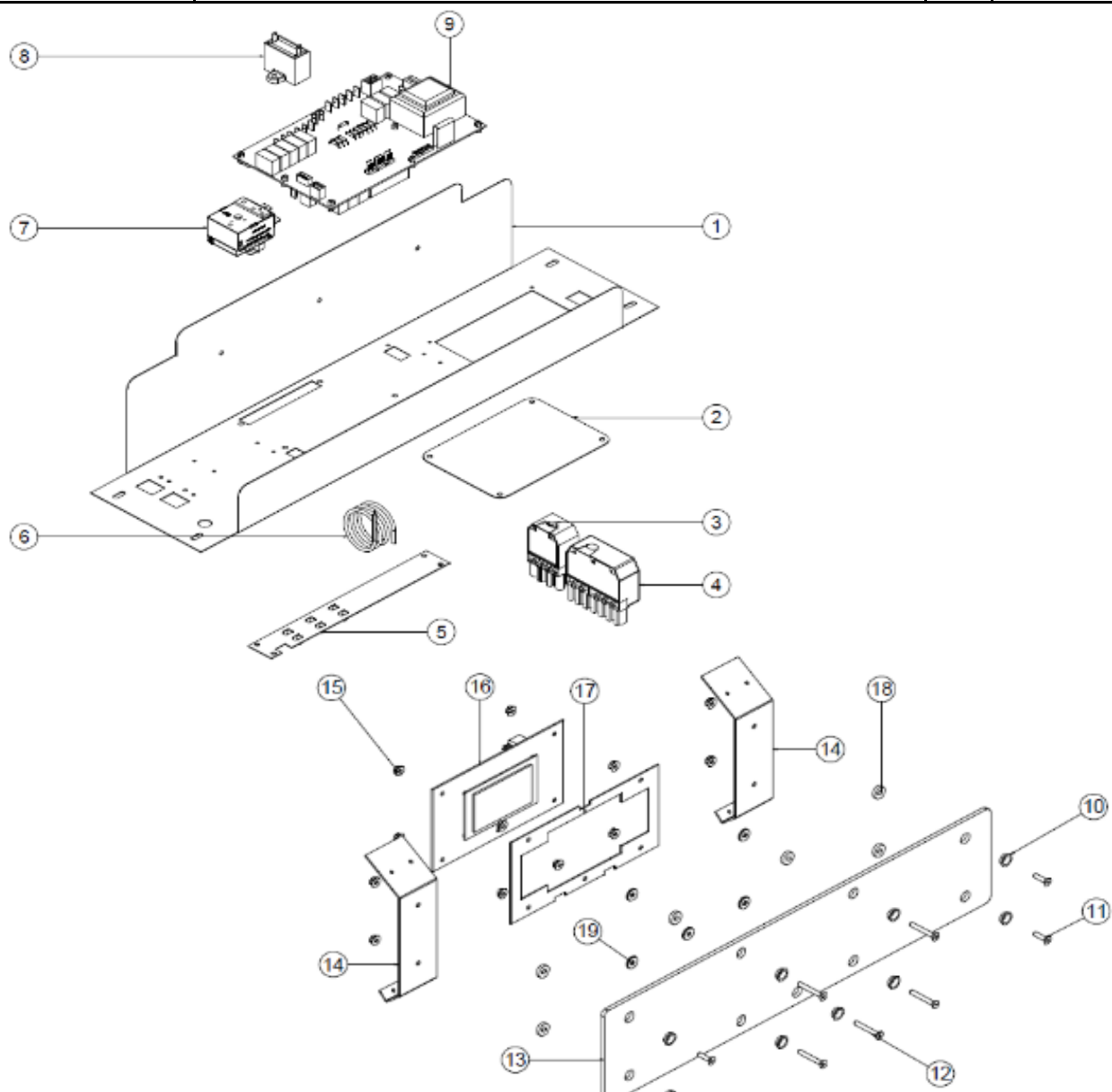
PUERTA			
SEPO002916	PUERTA DUALTHERM	1	112,00
SEPO002427	TOPE MIRILLA	2	2,50
COTR000072	CRISTAL PARA MIRILLA	3	6,00
CAIS000017	JUNTA MIRILLA	4	6,72
SEPO002428	TAPA MIRILLA	5	4,25
CTOR000285	TORNILLO ALLEN M5x16 PAVONADO	6	0,75
SCHA011349	MANETA PUERTA DUALTHERM	7	1,50
CFER000302	POMO REDONDO M10	8	7,25
CFER000297	CASQUILLO PUERTA CALDERA	9	2,25
CFER000298	CASQUILLO PUERTA CALDERA 1	10	3,50
CTOR000287	TORNILLO CAB. HEX. DIN-933 M8x45 INOX.	11	0,50
SAIS000184	TRENZA CERÁMICA 20mm	12	14,50
CAIS000014	PLACA CERÁMICA	13	53,50
SCHA011460	SUJECIÓN PLACA CERÁMICA	14	56,00
SCHA011619	CAJA SECUNDARIO	15	22,25
CTOR000277	TORNILLO CAB. HEX. DIN-933 M8x50 INOX.	16	0,75
CTOR000250	ARANDELA PLANA DIN-125 M8 INOX	17	0,50
SEPO002429	REJILLA	18	4,25
SEPO002430	MANETA AIREACIÓN PUERTA	19	10,50



DUALTHERM

FRENTE ELÉCTRICO

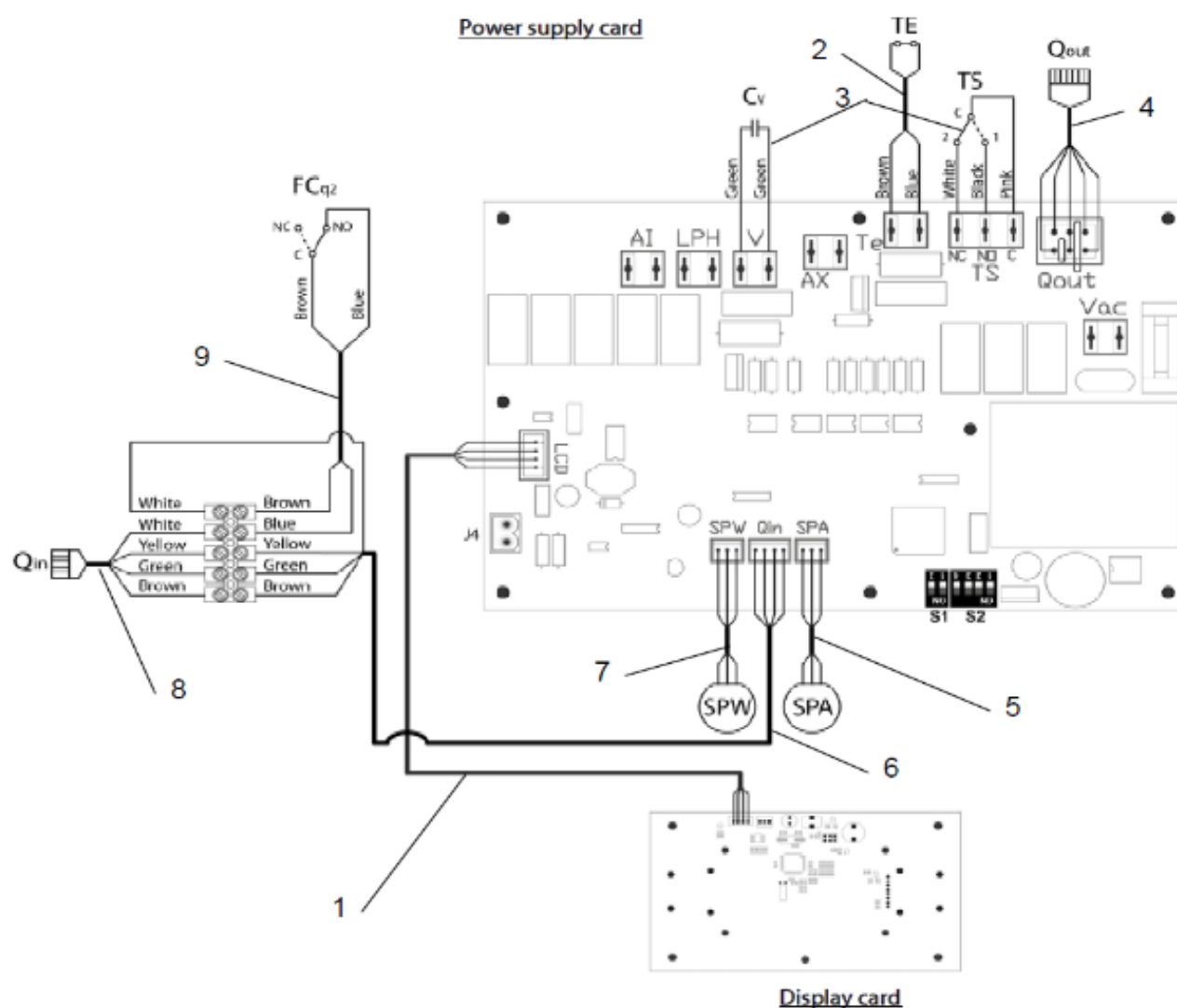
FRENTE ELÉCTRICO			
SEPO002396	CAJONERA DUALTHERM	1	16,75
SEPO002333	TAPA	2	3,70
CELC000304	CONECTOR HEMBRA 4 POLOS	3	4,37
CQUE000041	BASE 7 POLOS HEMBRA	4	14,63
SCHA009150	CHAPITA TIERRAS BIOCLAS NG	5	2,01
CELC000234	SONDA TEMPERATURA PTC 1K 0,90 mts.	6	12,00
CELC000022	TERMOSTATO DE SEGURIDAD 110° CAP. 1,5 M.	7	25,61
CFOV000133	CONDENSADOR DE VENTILADOR BIOCLASS NG 16/25 2 µF	8	5,20
REBI462202	TARJETA ALIMENTACIÓN DUALTHERM VER. 2.01	9	192,00
CTOE000015	ACOPLAMIENTO AVELLANADO M4 PL/625-P	10	0,50
CTOR000155	TORNILLO CAB. PLANA ALLEN DIN-7991 M4x16	11	0,75
CTOR000158	TORNILLO CAB. PLANA ALLEN DIN-7991 M4x30	12	0,75
COTR000063	CRISTAL BIOCLASS NG PL/1415-P	13	55,00
SCHA011869	SUJECIÓN FRENTE	14	1,75
CTOR000089	TUERCA DIN-6923 M4	15	0,75
REBI471202	TARJETA DISPLAY DUALTHERM VER. 2.01	16	192,00
SCHA009564	SOPORTE DISPLAY BIOCLASS NG	17	11,41
CFER000064	ARANDELA NYLON	18	0,25
CTOR000132	ARANDELA DIN-9021 M4	19	0,50



DUALTHERM

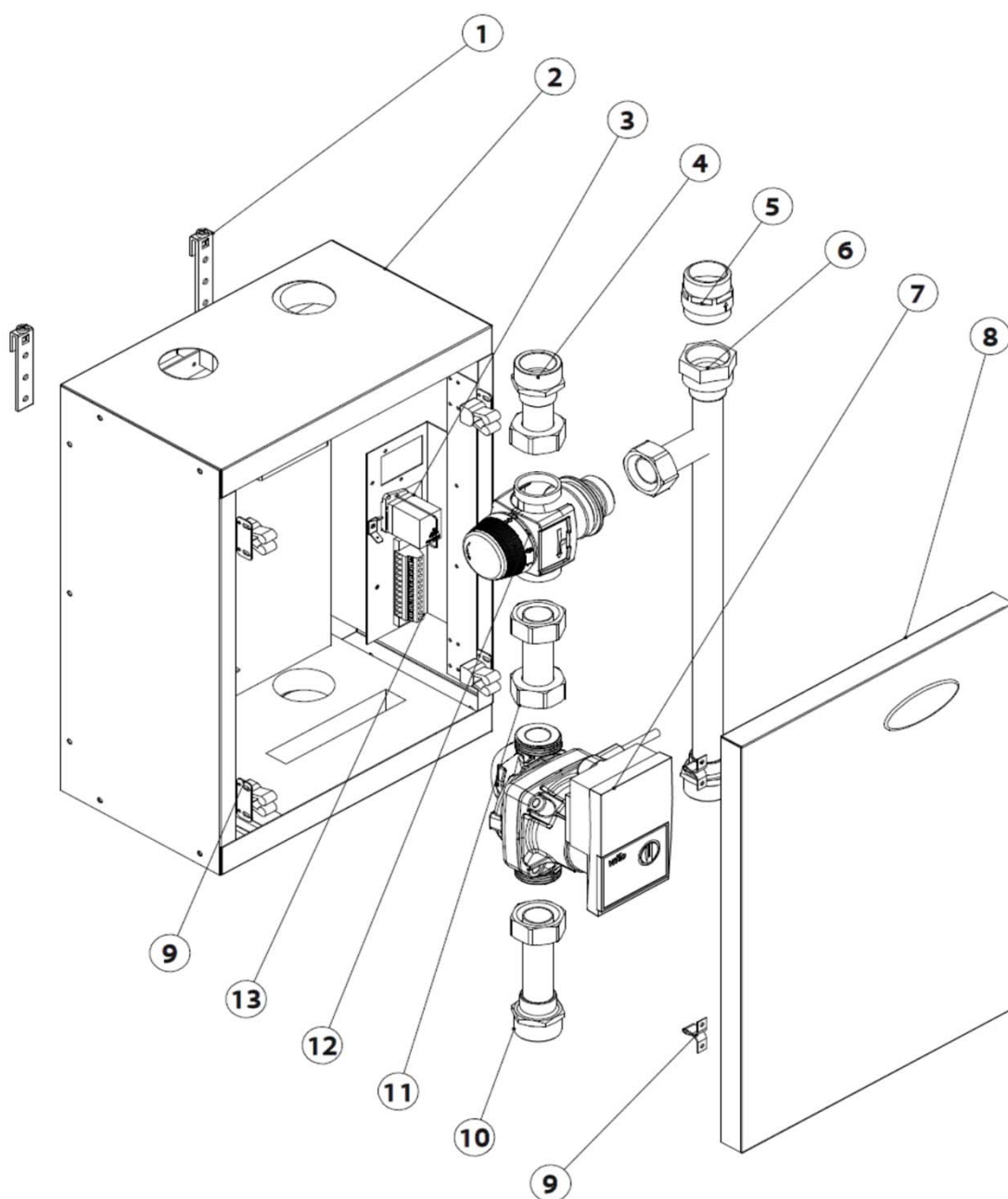
CONEXIONES ELÉCTRICAS

Part Number	Description	Quantity	Price
CELC000343	MANGUERA CONEXION CCDPA A CCDPD PL/1454-P	1	6,44
CELC000353	MANGUERA TERM. SEGURIDAD PELLET TE PL/1463-P	2	5,06
CMAZ000123	MAZO BIOCLASS NG	3	12,94
CELC000344	MANGUERA SALIDAS QUEMADOR PL/1455-P	4	10,06
CELC000348	CABLE TRANSDUCTOR DE PRESION AIRE SPA PL/1462-P	5	4,14
CELC000467	MANGUERA ENTRADAS QUEMADOR CORTO	6	5,40
CELC000349	CABLE TRANSDUCTOR DE PRESION AGUA SPW PL/1459-P	7	3,97
CELC000468	MANGUERA ENTRADAS QUEMADOR LARGO	8	7,25
CELC000465	MANGUERA FIN DE CARRERA PUERTA	9	2,95



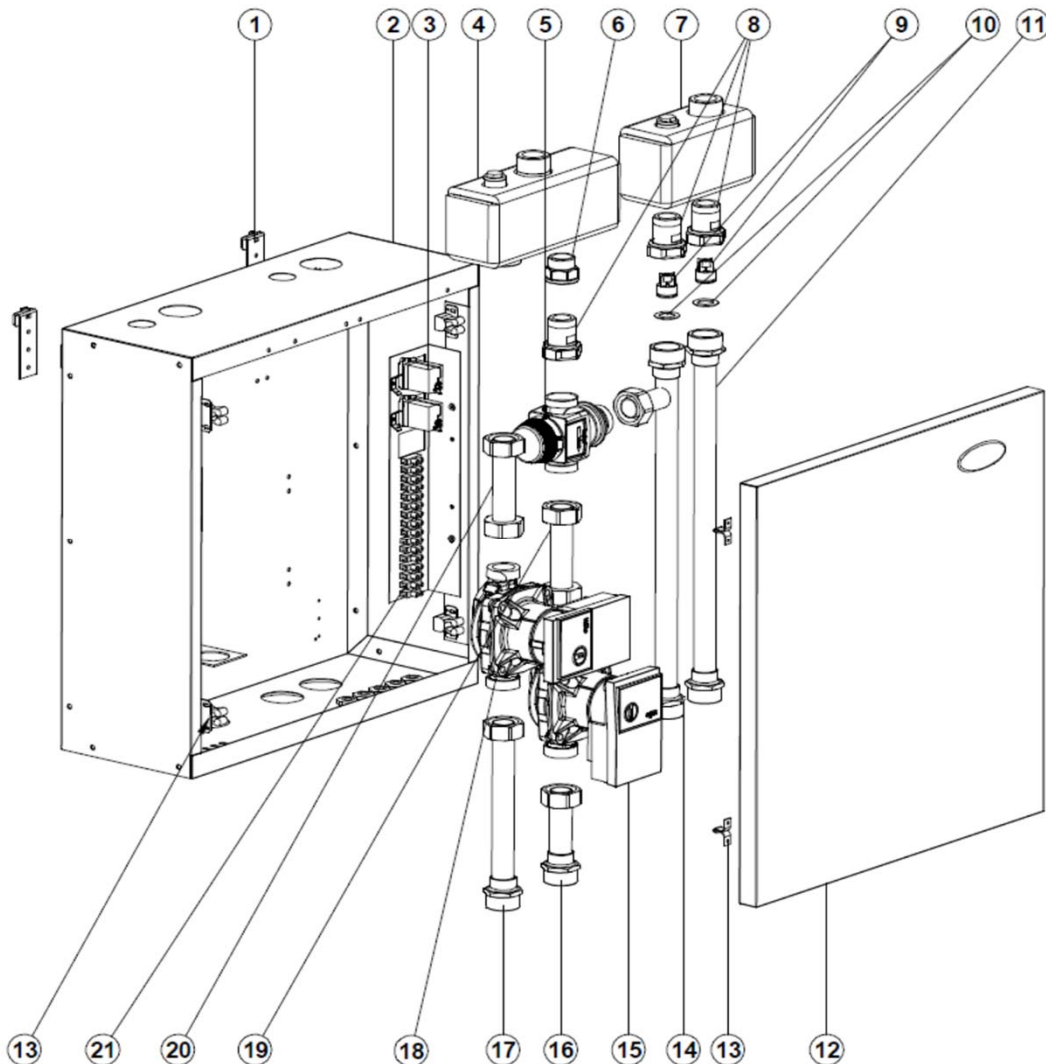
KITS HIDRÁULICOS

KIT Mt			
SCHA010324	COLGADOR	1	1,10
RKITBIO008	CARCASA	2	43,20
CELC000006	RELE FINDER	3	19,20
SCOB012641	IDA VÁLVULA	4	16,20
CVAL000016	VALVULA RETENCION 1' VAYCA	5	11,88
SCOB012640	RETORNO	6	40,12
CFOV000144	BOMBA YONOS RKC 15/7,5 WILO	7	224,00
SEXT000771	PUERTA KIT BIO M/Mt	8	12,65
CFER000045	CIERRE ECOLO VAIVEN SILENCIOSO	9	2,24
SCOB012647	IDA	10	17,90
SCOB012631	IDA DIRECTA	11	14,40
CVAL000050	VALVULA MEZCLADORA TERMOSTATIC ESBE 1"	12	132,00
CELC000042	REGLETA WEIDMULLER 12 POLOS	13	21,02



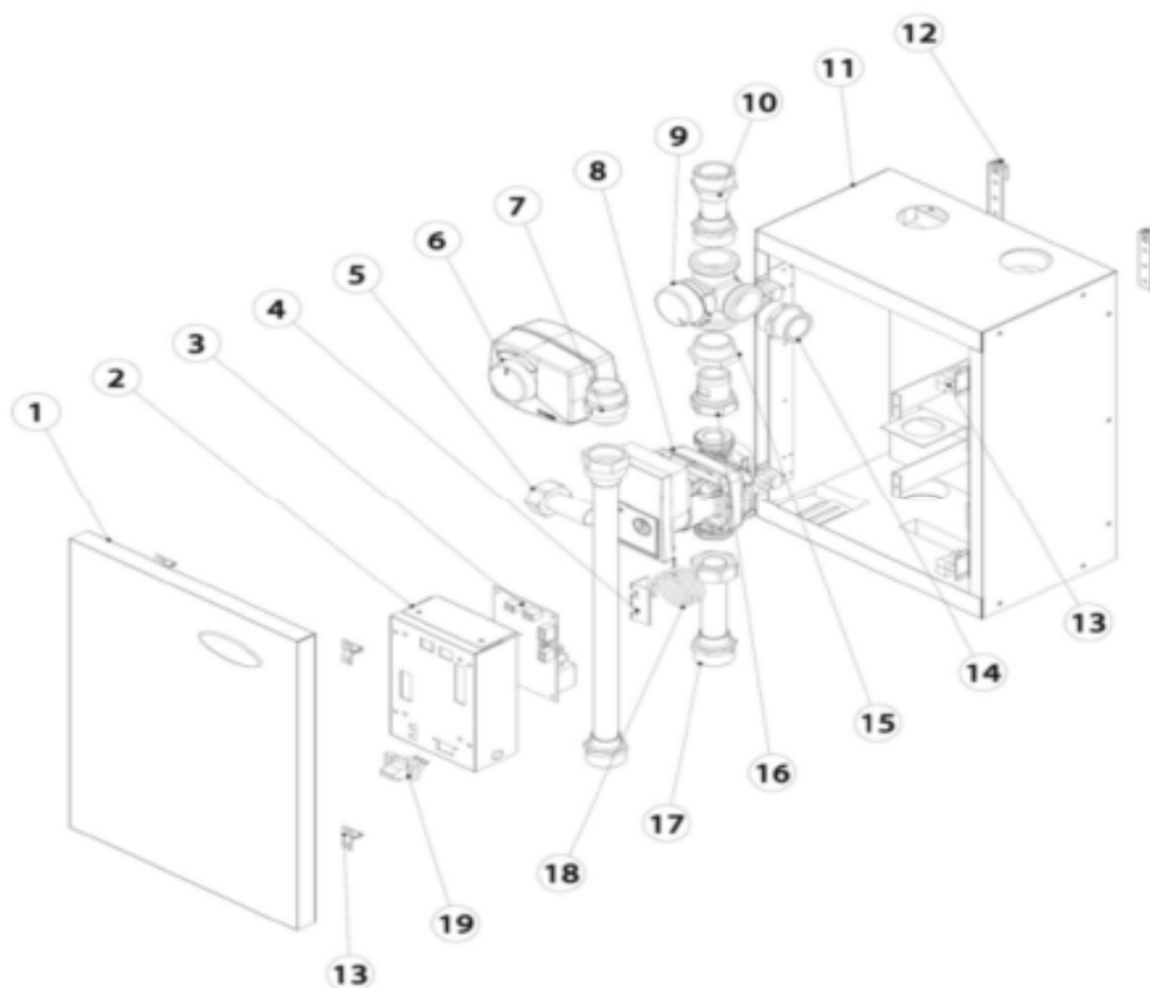
KITS HIDRÁULICOS

KIT DMt			
SCHA010324	COLGADOR	1	1,10
RKITBIO009	CARCASA	2	43,20
CELC000006	RELE FINDER	3	19,20
RKITBIO010	COLECTOR DE IDA	4	40,10
CVAL000050	VALVULA MEZCLADORA TERMOSTATIC ESBE 1"	5	132,00
CFOL000039	RACOR MARSELLA 3/4"	6	3,78
RKITBIO011	COLECTOR DE RETORNO	7	35,80
CFOV000046	RACOR PARA BOMBA 1' PL/122-P	8	4,38
CVAL000006	VALVULA DE RETENCION 3/4	9	8,23
CTOR000053	ARANDELA NYLON	10	1,20
SCOB012638	RETORNO DIRECTO	11	32,90
SEPO001749	PUERTA KIT DMt-DM/DM	12	17,90
CFER000045	CIERRE ECOLA VAIVEN SILENCIOSO	13	2,24
SCOB012646	RETORNO MEZCLADO	14	40,90
CFOV000144	BOMBA YONOS RKC 15/7,5 WILO	15	224,00
SCOB012712	IDA MEZCLADA	16	17,10
SCOB012715	IDA DIRECTA	17	22,00
CFOV000143	BOMBA YONOS RKC 15/6 WILO	18	209,00
SCOB012713	IDA MEZCLADA	19	15,80
SCOB012713	IDA MEZCLADA	20	15,80
CELC000418	REGLETA TEKOX 3	21	4,60
SELC000003	REGLETA 4 POLOS	21	4,40



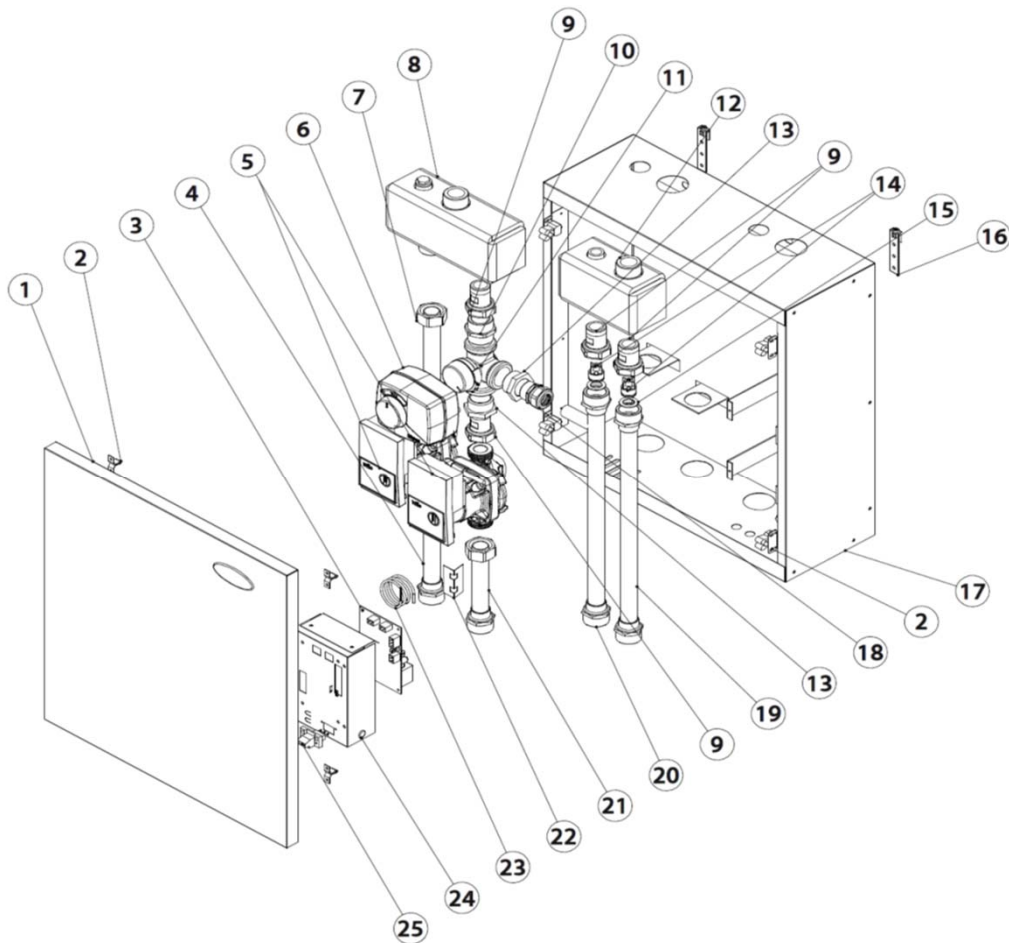
KITS BIO

BIO M			
SEPO001749	PUERTA KIT DMt-DM/DM	1	17,90
SCHA009570	CAJONERA ELÉCTRICA KIT BIO M	2	2,80
REBI137500	TARJETA KIT BIOCLASS NG CCDPB Nº 1 VER 5,00	3	85,00
SCHA006943	SUJECIÓN BULBO IDA	4	0,75
SCOB012649	RETORNO MEZCLADO	5	41,80
CFOV000023	MOTOR S66 + CONECTOR	6	192,02
CVAL000016	VALVULA RETENCION 1' VAYCA	7	11,88
CFOV000142	CONDENSADOR PARA MOTOR 2uF (CFOV000136)	8	5,20
CVAL000015	VALVULA 3 VRG131 25-6,3 1"	9	84,60
SCOB012648	RETORNO DIRECTO	10	18,50
RKITBIO003	CARCASA	11	43,20
SCHA010324	COLGADOR	12	1,10
CFER000045	CIERRE ECOLA VAIVEN SILENCIOSO	13	2,24
CFOL000007	MACHON CONTRA ROSCA 1"	14	4,75
CFOL000016	ARO RED. CON VALONA HEX. 3/4 x 1"	15	2,80
CFOV000046	RACOR PARA BOMBA 1' PL/122-P	16	4,38
SCOB012630	IDA MEZCLADO	17	18,90
CELC000234	SONDA TEMPERATURA PTC 1K 0,90 mts.	18	12,00
CELC000036	REGLETA WEIDMULLER 3 POLOS	19	7,32



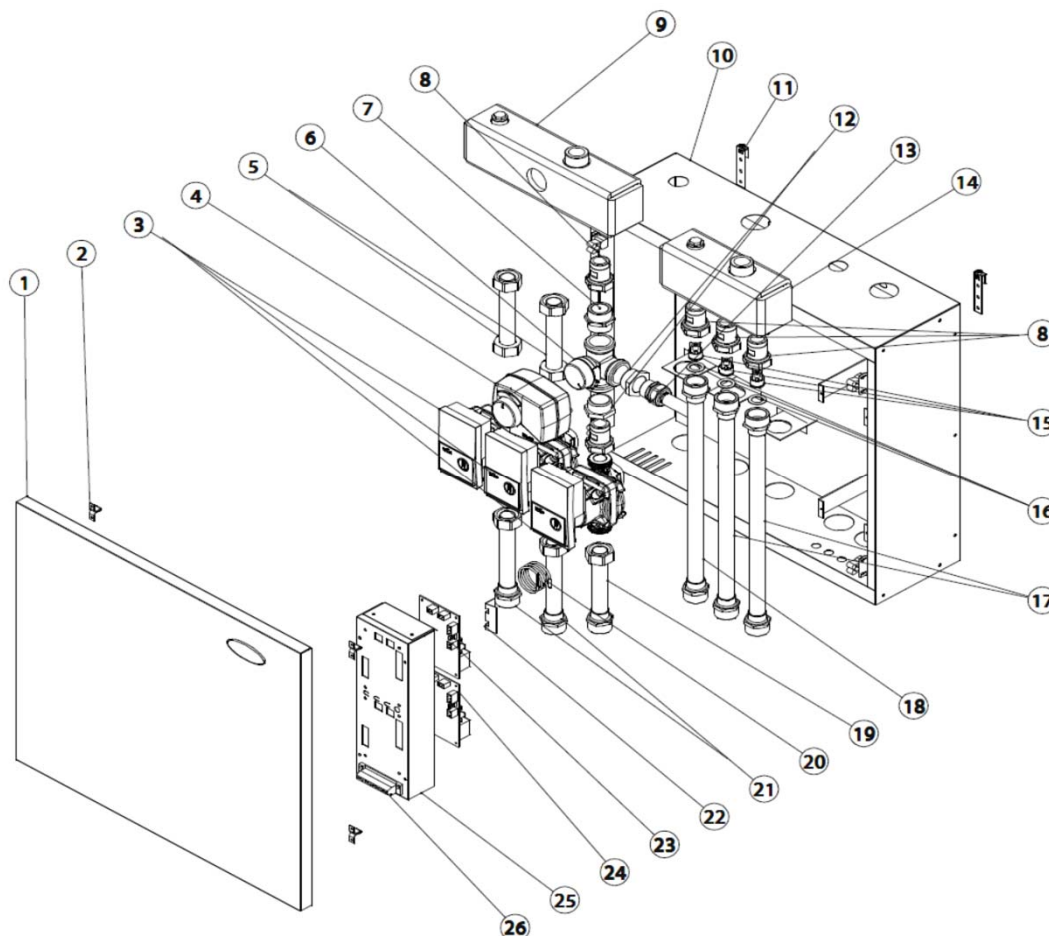
KITS BIO

BIO DM/MS			
SEPO001749	PUERTA KIT DMt-DM/DM	1	17,90
CFER000045	CIERRE ECOLA VAIVEN SILENCIOSO	2	2,24
REBI137500	TARJETA KIT BIOCLASS NG CCDPB N° 1 VER 5,00	3	85,00
SCOB012710	IDA DIRECTA	4	23,40
CFOV000143	BOMBA YONOS RKC 15/6 WILO	5	209,00
CFOV000023	MOTOR S66 + CONECTOR	6	192,02
SCOB012631	IDA DIRECTA	7	14,40
RKITBIO010	COLECTOR DE IDA	8	40,10
CFOV000046	RACOR PARA BOMBA 1' PL/122-P	9	4,38
CFOL000007	MACHON CONTRA ROSCA 1"	10	4,75
CVAL000015	VALVULA 3 VRG131 25-6,3 1"	11	84,60
RKITBIO011	COLECTOR DE RETORNO	12	35,80
CFOL000016	ARO RED. CON VALONA HEX. 3/4 x 1"	13	2,80
CVAL000006	VALVULA DE RETENCION 3/4	14	8,23
CTOR000053	ARANDELA NYLON	15	1,20
SCHA010324	COLGADOR	16	1,10
RKITBIO004	CARCASA	17	43,20
CFOV000047	RACOR TELESCOPICO 3/4	18	5,90
CFOV000047	RACOR TELESCOPICO 3/4	19	5,90
SCOB012638	RETORNO DIRECTO	20	32,90
SCOB012637	RETORNO MEZCLADO	21	34,90
SCOB012650	IDA MEZCLADO	22	19,90
SCHA006943	SUJECIÓN BULBO IDA	23	0,75
CELC000234	SONDA TEMPERATURA PTC 1K 0,90 mts.	24	12,00
SCHA009570	CAJONERA ELÉCTRICA KIT BIO M	25	2,80
CELC000036	REGLETA WEIDMULLER 3 POLOS	26	7,32



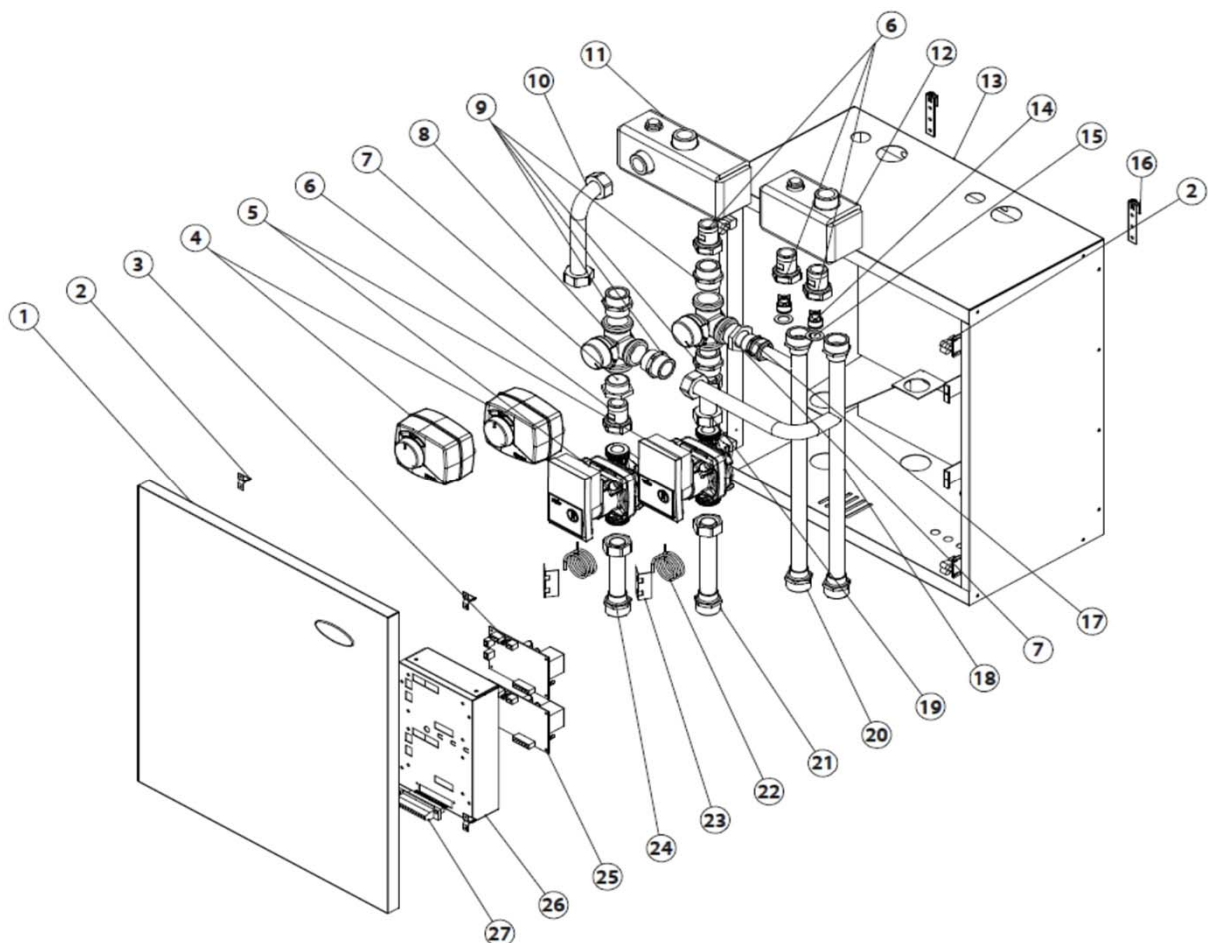
KITS BIO

BIO DMS			
SEPO001760	PUERTA	1	17,76
CFER000045	CIERRE ECOLA VAIVEN SILENCIOSO	2	2,24
CFOV000143	BOMBA YONOS RKC 15/6 WILO	3	209,00
CFOV000023	MOTOR S66 + CONECTOR	4	192,02
SCOB012639	IDA DIRECTA	5	17,20
CVAL000015	VALVULA 3 VRG131 25-6,3 1"	6	84,60
CFOL000007	MACHON CONTRA ROSCA 1"	7	4,75
CFOV000046	RACOR PARA BOMBA 1' PL/122-P	8	4,38
RKITBIO015	COLECTOR IDA	9	53,90
RKITBIO007	CARCASA	10	46,90
SCHA010324	COLGADOR	11	1,10
CFOL000016	ARO RED. CON VALONA HEX. 3/4 x 1"	12	2,80
CFOV000047	RACOR TELESCOPICO 3/4	13	5,90
RKITBIO014	COLECTOR RETORNO	14	41,30
CVAL000006	VALVULA DE RETENCION 3/4	15	8,23
CTOR000053	ARANDELA NYLON	16	1,20
SCOB012638	RETORNO DIRECTO	17	32,90
SCOB012637	RETORNO MEZCLADO	18	34,90
SCOB012650	IDA MEZCLADO	19	19,90
CELC000234	SONDA TEMPERATURA PTC 1K 0,90 mts.	20	12,00
SCOB012628	IDA DIRECTA	21	20,60
SCHA006943	SUJECIÓN BULBO IDA	22	0,75
REB1137500	TARJETA KIT BIOCLASS NG CCDPB Nº 1 VER 5,00	23	85,00
REB1237500	TARJETA KIT BIOCLASS NG CCDPB Nº 2 VER 5,00	24	85,00
SCHA009538	CAJONERA ELÉCTRICA	25	7,60
CELC000042	REGLETA WEIDMULLER 12 POLOS	26	21,02



KITS BIO

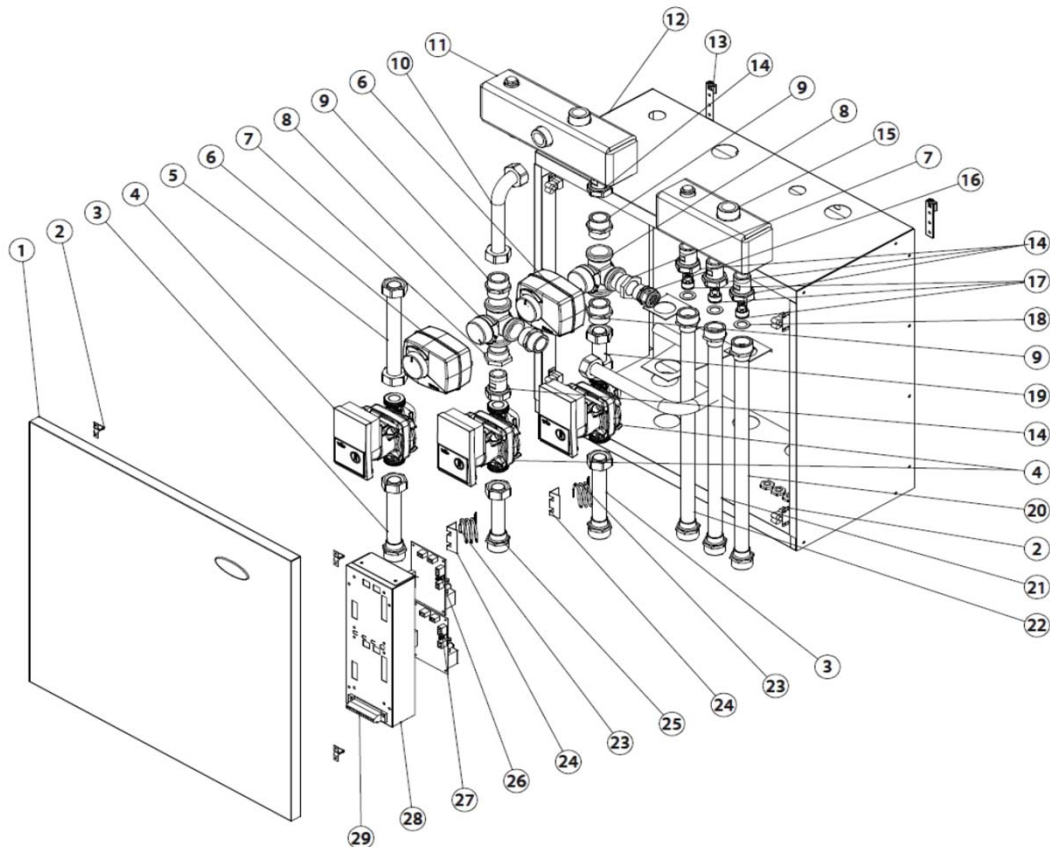
BIO 2M			
SEPO001754	PUERTA	1	12,65
CFER000045	CIERRE ECOLA VAIVEN SILENCIOSO	2	2,24
REBI137500	TARJETA KIT BIOCLASS NG CCDPB Nº 1 VER 5,00	3	85,00
CFOV000023	MOTOR S66 + CONECTOR	4	192,02
CFOV000143	BOMBA YONOS RKC 15/6 WILO	5	209,00
CFOV000046	RACOR PARA BOMBA 1' PL/122-P	6	4,38
CFOL000016	ARO RED. CON VALONA HEX. 3/4 x 1"	7	2,80
CVAL000015	VALVULA 3 VRG131 25-6,3 1"	8	84,60
SCOB012639	IDA DIRECTA	9	17,20
RKITBIO012	COLECTOR IDA	10	50,20
RKITBIO011	COLECTOR DE RETORNO	11	35,80
RKITBIO005	CARCASA	12	43,20
CVAL000006	VALVULA DE RETENCION 3/4	13	8,23
CTOR000053	ARANDELA NYLON	14	1,20
SCHA010324	COLGADOR	15	1,10
CFOV000047	RACOR TELESCOPICO 3/4	16	5,90
SCOB012633	RETORNO MEZCLADO	17	54,60
SCOB012631	IDA DIRECTA	18	14,40
SCOB012632	RETORNO MEZCLADO	19	38,20
SCOB012628	IDA DIRECTA	20	20,60
CELC000234	SONDA TEMPERATURA PTC 1K 0,90 mts.	21	12,00
SCHA006943	SUJECIÓN BULBO IDA	22	0,75
SCOB012630	IDA MEZCLADO	23	18,90
REBI237500	TARJETA KIT BIOCLASS NG CCDPB Nº 2 VER 5,00	24	85,00
SCHA009580	CAJONERA	25	7,60



KITS BIO

BIO D2M/2MS

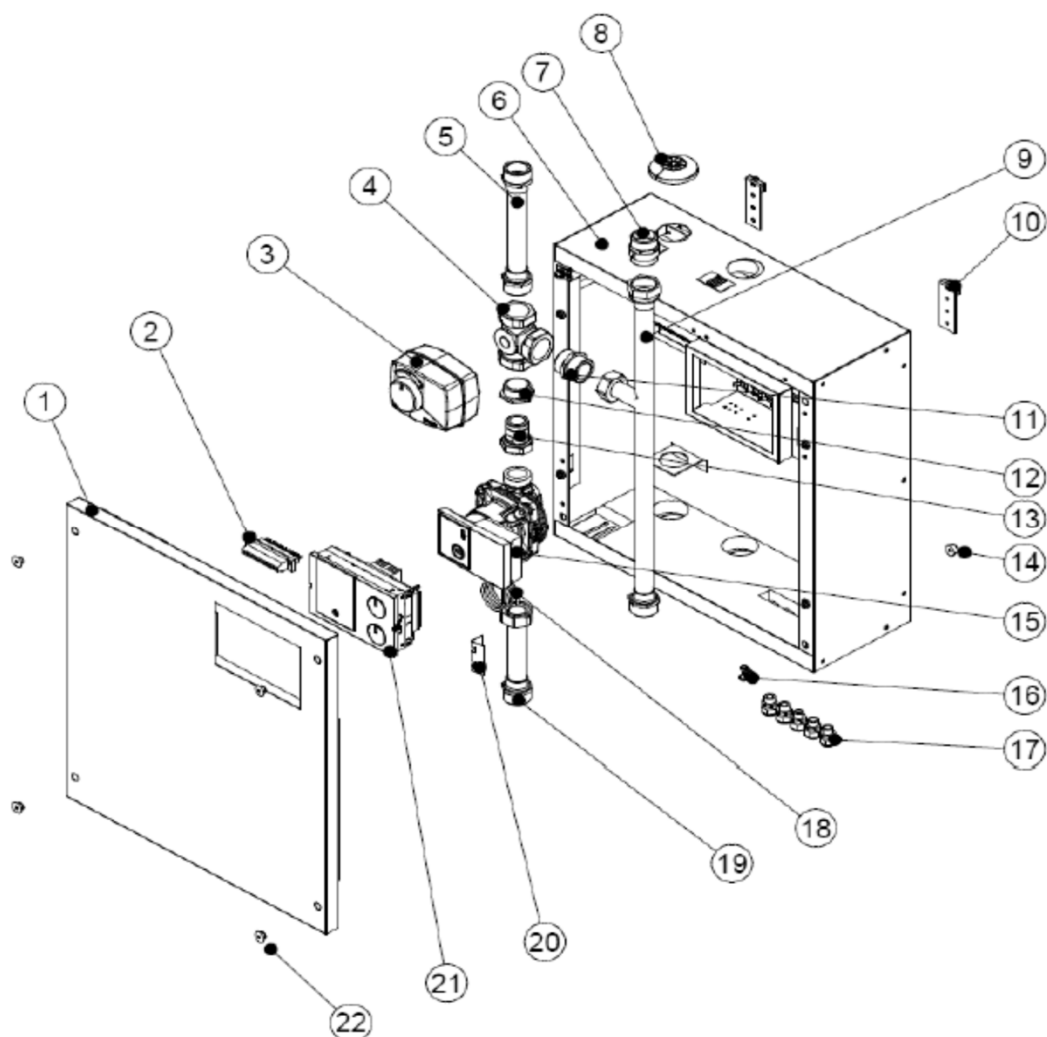
BIO D2M/2MS			
SEPO001758	PUERTA	1	17,65
CFER000045	CIERRE ECOLA VAIVEN SILENCIOSO	2	2,24
SCOB012628	IDA DIRECTA	3	20,60
CFOV000143	BOMBA YONOS RKC 15/6 WILO	4	209,00
SCOB012627	IDA DIRECTA	5	20,20
CFOV000023	MOTOR S66 + CONECTOR	6	192,02
CFOL000016	ARO RED. CON VALONA HEX. 3/4 x 1"	7	2,80
CVAL000015	VALVULA 3 VRG131 25-6,3 1"	8	84,60
CFOL000007	MACHON CONTRA ROSCA 1"	9	4,75
SCOB012629	IDA DIRECTA	10	20,80
RKITBIO013	COLECTOR IDA	11	67,50
RKITBIO006	CARCASA	12	61,70
SCHA010324	COLGADOR	13	1,10
CFOV000046	RACOR PARA BOMBA 1' PL/122-P	14	4,38
RKITBIO014	COLECTOR RETORNO	15	41,30
CFOV000047	RACOR TELESCOPICO 3/4	16	5,90
CVAL000006	VALVULA DE RETENCION 3/4	17	8,23
CTOR000053	ARANDELA NYLON	18	1,20
SCOB012631	IDA DIRECTA	19	14,40
SCOB012634	RETORNO DIRECTO	20	36,10
SCOB012633	RETORNO MEZCLADO	21	54,60
SCOB012632	RETORNO MEZCLADO	22	38,20
CELC000234	SONDA TEMPERATURA PTC 1K 0,90 mts.	23	12,00
SCHA006943	SUJECIÓN BULBO IDA	24	0,75
SCOB012630	IDA MEZCLADO	25	18,90
REB137500	TARJETA KIT BIOCLASS NG CCDPB Nº 1 VER 5,00	26	85,00
REB237500	TARJETA KIT BIOCLASS NG CCDPB Nº 2 VER 5,00	27	85,00
SCHA009538	CAJONERA ELÉCTRICA	28	7,60
CELC000042	REGLETA WEIDMULLER 12 POLOS	29	21,02



KITS BT

BT M

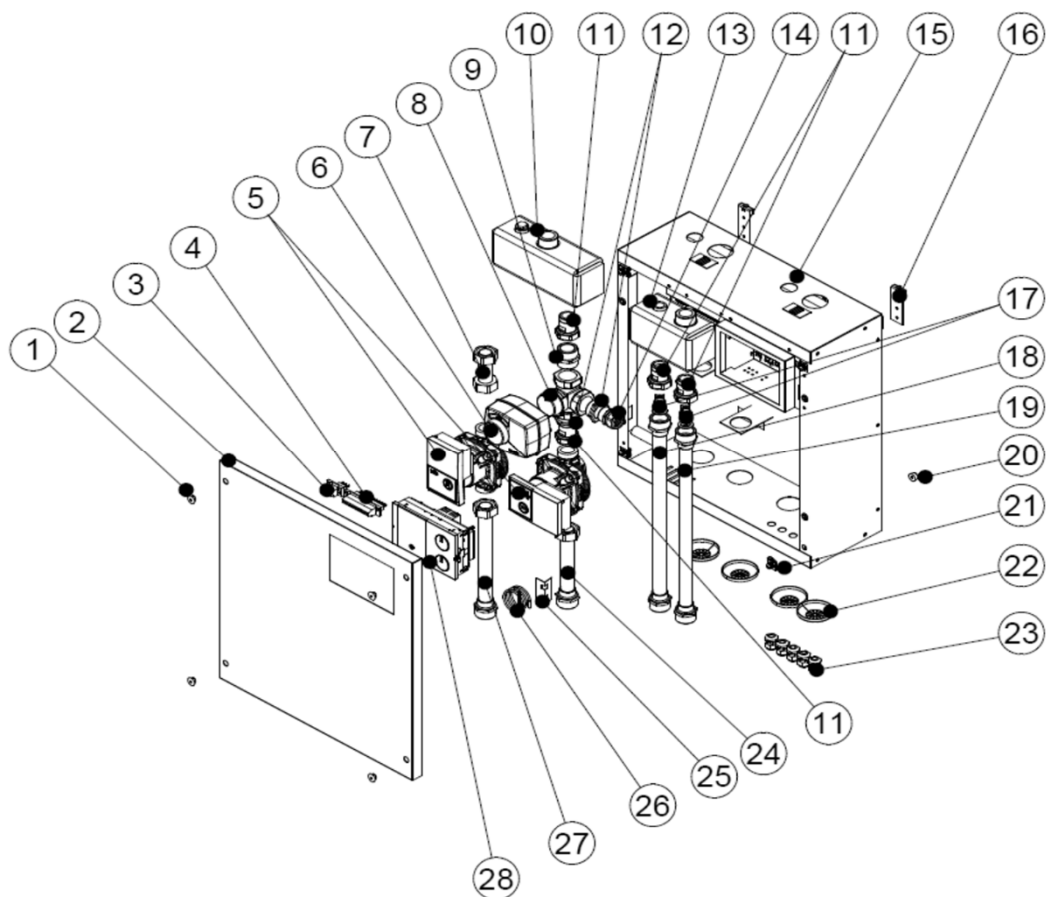
BT M			
SEPO002075	PUERTA KIT BT	1	12,65
CELC000042	REGLETA WEIDMULLER 12 POLOS	2	21,02
CFOV000023	MOTOR S66 + CONECTOR	3	192,02
CVAL000015	VALVULA 3 VRG131 25-6,3 1"	4	84,60
SCOB012721	RETORNO DIRECTO	5	22,70
RKITBT0000	CARCASA	6	44,41
CVAL000016	VALVULA RETENCION 1' VAYCA	7	11,88
CFER000314	EMBELLECEDOR BLANCO	8	1,60
SCOB012722	RETORNO MEZCLADO	9	45,90
SCHA010324	COLGADOR	10	1,10
CFOL000007	MACHON CONTRA ROSCA 1"	11	4,75
CFOL000016	ARO RED. CON VALONA HEX. 3/4 x 1"	12	2,80
CFOV000046	RACOR PARA BOMBA 1' PL/122-P	13	4,38
CFER000060	TOPE GOMA	14	0,40
CFOV000143	BOMBA YONOS RKC 15/6 WILO	15	209,00
CFER000114	CIERRE DE ENCAJE	16	1,80
CFER000094	PRENSAESTOPA PG7	17	1,60
CELC000234	SONDA TEMPERATURA PTC 1K 0,90 mts.	18	12,00
SCOB012630	IDA MEZCLADO	19	18,90
SCHA006943	SUJECIÓN BULBO IDA	20	0,75
CELC000292	CENTRALITA LAGO 0321	21	300,00
CFER000138	TAPON BLANCO DIAM. 10,75 PGO-126/10	22	0,61



KITS BT

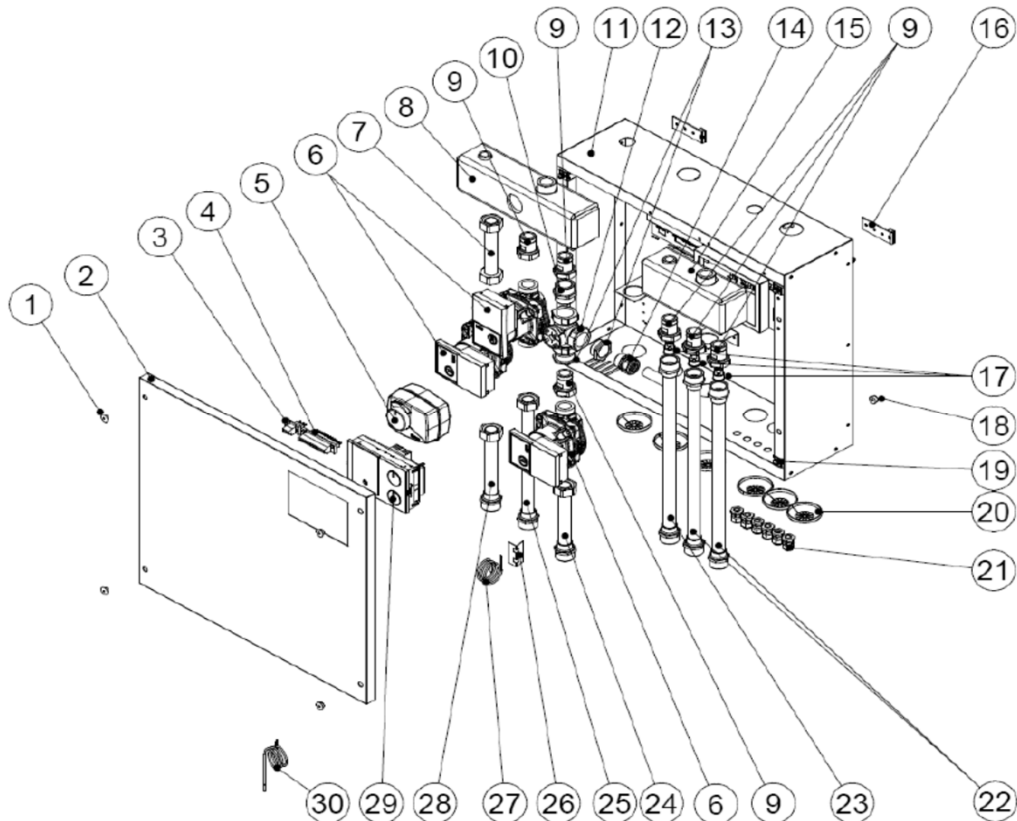
BT DM / BT MS

BT DM / BT MS			
CFER000138	TAPON BLANCO DIAM. 10,75 PGO-126/10	1	0,61
SEPO002075	PUERTA KIT BT	2	12,65
CELC000036	REGLETA WEIDMULLER 3 POLOS	3	7,32
CELC000042	REGLETA WEIDMULLER 12 POLOS	4	21,02
CFOV000143	BOMBA YONOS RKC 15/6 WILO	5	209,00
CFOV000023	MOTOR S66 + CONECTOR	6	192,02
SCOB012631	IDA DIRECTA	7	14,40
CVAL000015	VALVULA 3 VRG131 25-6,3 1"	8	84,60
CFOL000007	MACHON CONTRA ROSCA 1"	9	4,75
RKITBIO010	COLECTOR DE IDA	10	40,10
CFOV000046	RACOR PARA BOMBA 1' PL/122-P	11	4,38
RKITBIO011	COLECTOR DE RETORNO	12	35,80
CFOV000047	RACOR TELESCOPICO 3/4	13	5,90
RKITBT0001	CARCASA	14	41,20
SCHA010324	COLGADOR	15	1,10
CVAL000006	VALVULA DE RETENCION 3/4	16	8,23
SCOB012637	RETORNO MEZCLADO	17	34,90
SCOB012638	RETORNO DIRECTO	18	32,90
CFER000060	TOPE GOMA	19	0,40
CFER000114	CIERRE DE ENCAJE	20	1,80
CFER000314	EMBELLECEDOR BLANCO	21	1,60
CFER000094	PRENSAESTOPA PG7	22	1,60
SCOB012650	IDA MEZCLADO	23	19,90
SCHA006934	SUJECIÓN PARA EL BULBO	24	0,60
CELC000234	SONDA TEMPERATURA PTC 1K 0,90 mts.	25	12,00
SCOB012710	IDA DIRECTA	26	23,40
CELC000292	CENTRALITA LAGO 0321	27	300,00



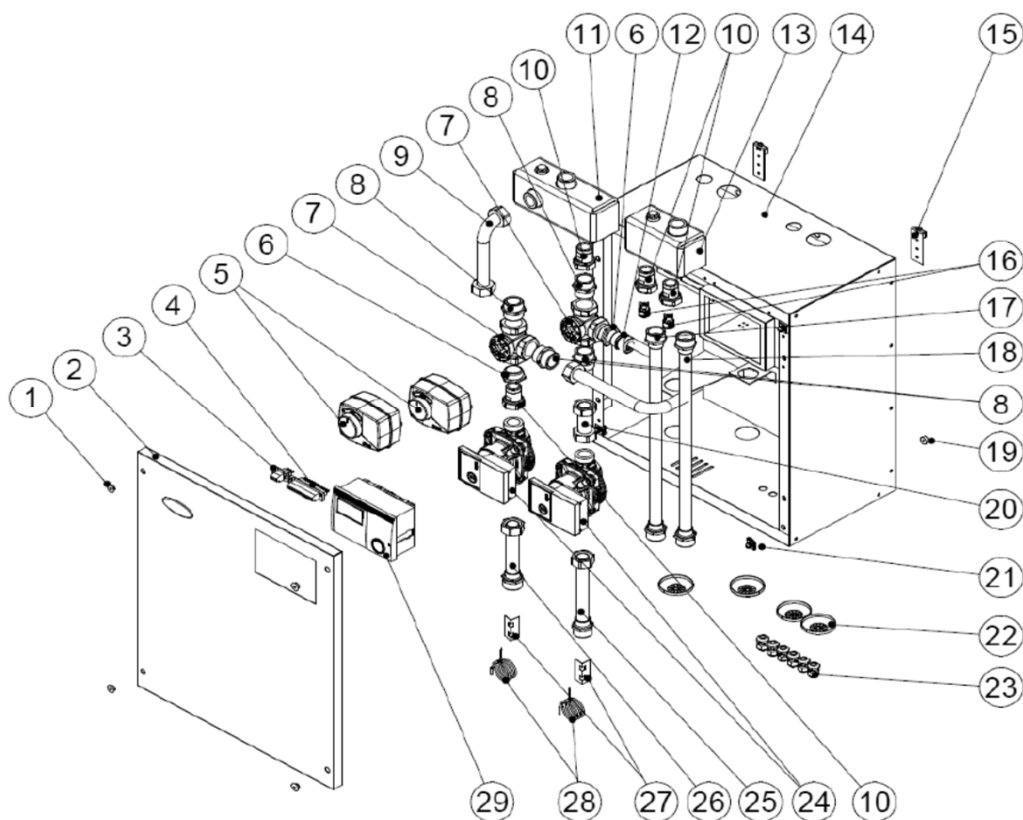
KITS BT

BT DMS			
CFER000138	TAPON BLANCO DIAM. 10,75 PGO-126/10	1	0,61
SEPO002084	FRONTAL	2	18,64
CELC000036	REGLETA WEIDMULLER 3 POLOS	3	7,32
CELC000042	REGLETA WEIDMULLER 12 POLOS	4	21,02
CFOV000023	MOTOR S66 + CONECTOR	5	192,02
CFOV000143	BOMBA YONOS RKC 15/6 WILO	6	209,00
SCOB012639	IDA DIRECTA	7	17,20
RKITBIO015	COLECTOR IDA	8	53,90
CFOV000046	RACOR PARA BOMBA 1' PL/122-P	9	4,38
CFOL000007	MACHON CONTRA ROSCA 1"	10	4,75
RKITBT0003	CARCASA	11	48,10
CVAL000015	VALVULA 3 VRG131 25-6,3 1"	12	84,60
CFOL000016	ARO RED. CON VALONA HEX. 3/4 x 1"	13	2,80
CFOV000047	RACOR TELESCOPICO 3/4	14	5,90
RKITBIO014	COLECTOR RETORNO	15	41,30
SCHA010324	COLGADOR	16	1,10
CVAL000006	VALVULA DE RETENCION 3/4	17	8,23
CFER000060	TOPE GOMA	18	0,40
CFER000114	CIERRE DE ENCAJE	19	1,80
CFER000314	EMBELLECEDOR BLANCO	20	1,60
CFER000094	PRENSAESTOPA PG7	21	1,60
SCOB012638	RETORNO DIRECTO	22	32,90
SCOB012637	RETORNO MEZCLADO	23	34,90
SCOB012650	IDA MEZCLADO	24	19,90
SCOB012711	ID DIRECTA	25	25,90
SCHA006943	SUJECIÓN BULBO IDA	26	0,75
CELC000234	SONDA TEMPERATURA PTC 1K 0,90 mts.	27	12,00
SCOB012628	IDA DIRECTA	28	20,60
CELC000292	CENTRALITA LAGO 0321	29	300,00
CELC000300	SONDA ACS 3m PTC 1K	30	14,00



KITS BT

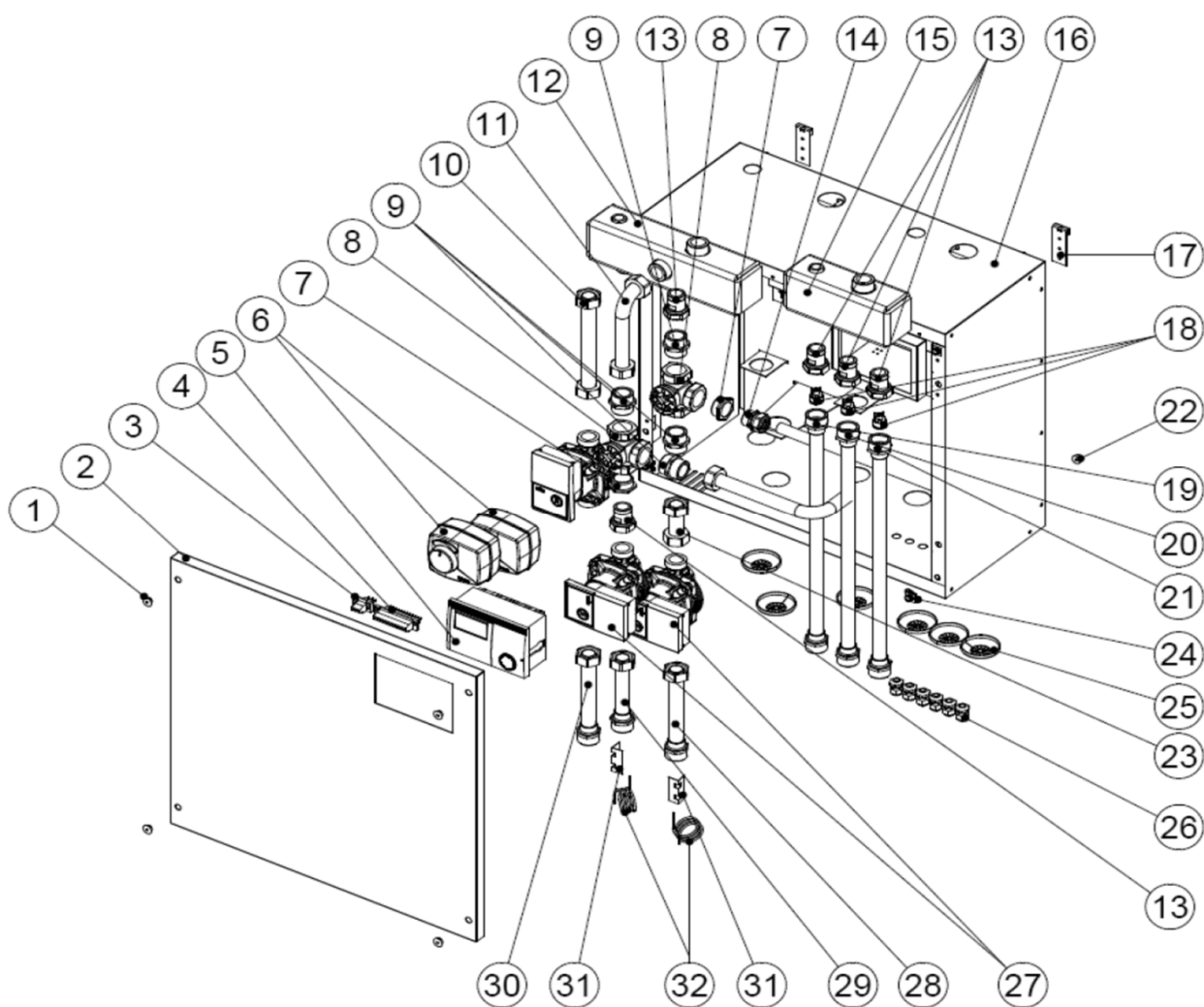
BT 2M			
CFER000138	TAPON BLANCO DIAM. 10,75 PGO-126/10	1	0,61
SEPO001973	FRONTAL	2	18,56
CELC000036	REGLETA WEIDMULLER 3 POLOS	3	7,32
CELC000042	REGLETA WEIDMULLER 12 POLOS	4	21,02
CFOV000023	MOTOR S66 + CONECTOR	5	192,02
CFOL000016	ARO RED. CON VALONA HEX. 3/4 x 1"	6	2,80
CVAL000015	VALVULA 3 VRG131 25-6,3 1"	7	84,60
CFOL000007	MACHON CONTRA ROSCA 1"	8	4,75
SCOB012629	IDA DIRECTA	9	20,80
CVAL000046	LIMITADOR DE CAUDAL LILA 22 LTS.	10	2,95
RKITBIO012	COLECTOR IDA	11	50,20
CFOV000047	RACOR TELESCOPICO 3/4	12	5,90
RKITBIO011	COLECTOR DE RETORNO	13	35,80
RKITBIO004	CARCASA	14	43,20
SCHA010324	COLGADOR	15	1,10
CVAL000006	VALVULA DE RETENCION 3/4	16	8,23
SCOB012632	RETORNO MEZCLADO	17	38,20
SCOB012633	RETORNO MEZCLADO	18	54,60
CFER000060	TOPE GOMA	19	0,40
SCOB012631	IDA DIRECTA	20	14,40
CFER000114	CIERRE DE ENCAJE	21	1,80
CFER000314	EMBELLECEDOR BLANCO	22	1,60
CFER000094	PRENSAESTOPA PG7	23	1,60
CFOV000143	BOMBA YONOS RKC 15/6 WILO	24	209,00
SCOB012628	IDA DIRECTA	25	20,60
SCOB012630	IDA MEZCLADO	26	18,90
SCHA006943	SUJECIÓN BULBO IDA	27	0,75
CELC000234	SONDA TEMPERATURA PTC 1K 0,90 mts.	28	12,00
CELC000188	CENTRALITA E26	29	512,40



KITS BT

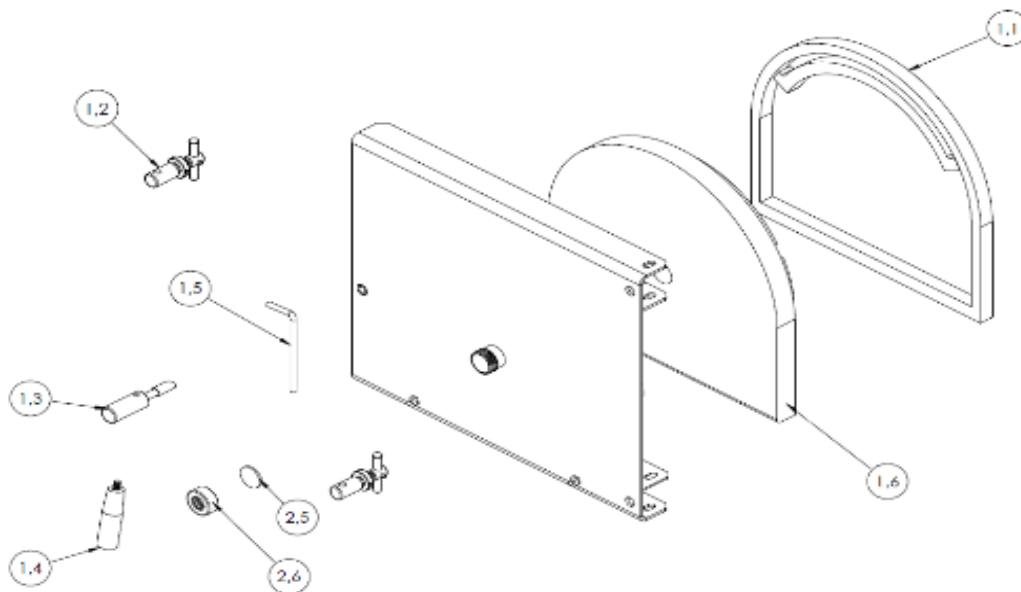
BT 2MS			
CFER000138	TAPON BLANCO DIAM. 10,75 PGO-126/10	1	0,61
SEPO002120	FRONTAL	2	21,60
CELC000036	REGLETA WEIDMULLER 3 POLOS	3	7,32
CELC000042	REGLETA WEIDMULLER 12 POLOS	4	21,02
CELC000188	CENTRALITA E26	5	512,40
CFOV000023	MOTOR S66 + CONECTOR	6	192,02
CFOL000016	ARO RED. CON VALONA HEX. 3/4 x 1"	7	2,80
CVAL000015	VALVULA 3 VRG131 25-6,3 1"	8	84,60
CFOL000007	MACHON CONTRA ROSCA 1"	9	4,75
SCOB012627	IDA DIRECTA	10	20,20
SCOB012629	IDA DIRECTA	11	20,80
RKITBIO013	COLECTOR IDA	12	67,50
CFOV000046	RACOR PARA BOMBA 1' PL/122-P	13	4,38
CFOV000047	RACOR TELESCOPICO 3/4	14	5,90
RKITBIO014	COLECTOR RETORNO	15	41,30
RKITBT0005	CARCASA	16	65,60
SCHA010324	COLGADOR	17	1,10
CVAL000006	VALVULA DE RETENCION 3/4	18	8,23
SCOB012632	RETORNO MEZCLADO	19	38,20
SCOB012633	RETORNO MEZCLADO	20	54,60
SCOB012634	RETORNO DIRECTO	21	36,10
CFER000060	TOPE GOMA	22	0,40
SCOB012631	IDA DIRECTA	23	14,40
CFER000114	CIERRE DE ENCAJE	24	1,80
CFER000314	EMBELLECEDOR BLANCO	25	1,60
CFER000094	PRENSAESTOPA PG7	26	1,60
CFOV000143	BOMBA YONOS RKC 15/6 WILO	27	209,00
SCOB012628	IDA DIRECTA	28	20,60
SCOB012630	IDA MEZCLADO	29	18,90
SCOB012628	IDA DIRECTA	30	20,60
SCHA006943	SUJECIÓN BULBO IDA	31	0,75
CELC000234	SONDA TEMPERATURA PTC 1K 0,90 mts.	32	12,00
CELC000300	SONDA ACS 3m PTC 1K	33	14,00

KITS BT

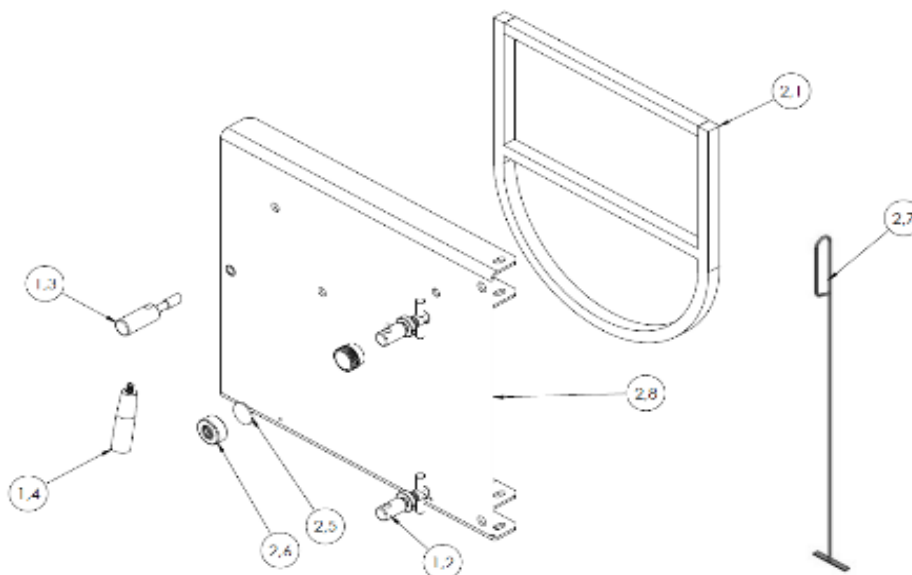


LIGNUM IB

CODIGO	DESCRIPCION	Nº	P.V.P
PUERTA SUPERIOR			
CLIG000001	JUNTA PUERTA SUPERIOR LIGNUM IB 20	1.1	24,00
CLIG000002	JUNTA PUERTA SUPERIOR LIGNUM IB 30/40	1.1	27,00
CLIG000003	BISAGRA PUERTA LIGNUM IB	1.2	25,30
CLIG000004	TIRADOR PUERTA LIGNUM IB	1.3	22,50
CLIG000005	MANILLA PUERTA LIGNUM IB	1.4	9,25
CLIG000006	FIJACION PUERTA LIGNUM IB	1.5	1,38
CLIG000007	PUERTA SUPERIOR CON REFRACTARIO LIGNUM IB 20	1.6	175,00
CLIG000008	PUERTA SUPERIOR CON REFRACTARIO LIGNUM IB 30/40	1.6	190,00



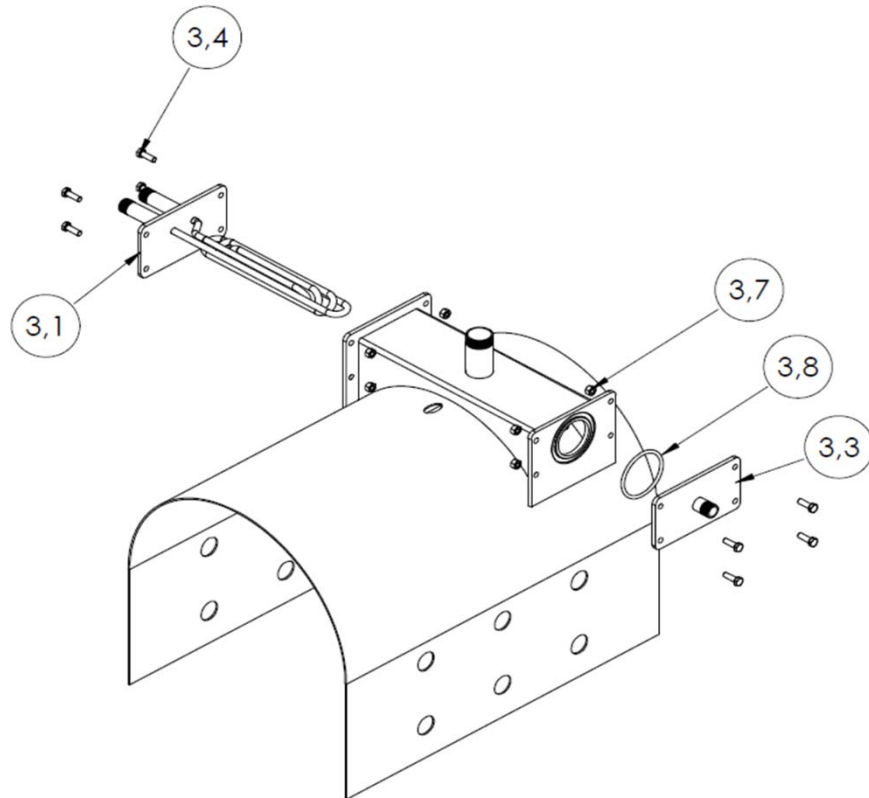
PUERTA INFERIOR			
CLIG000009	JUNTA PUERTA INFERIOR LIGNUM IB 20	2.1	19,90
CLIG000010	JUNTA PUERTA INFERIOR LIGNUM IB 30/40	2.1	19,90
CLIG000011	MIRILLA LIGNUM IB	2.5	8,74
CFOV000162	JUNTA MIRILLA		0,75
CLIG000012	CASQUILLO MIRILLA LIGNUM IB	2.6	14,50
CLIG000013	RASTRILLO LIGNUM IB	2.7	4,60
CLIG000014	PUERTA INFERIOR CON REFRACTARIO LIGNUM IB 20	2.8	175,00
CLIG000015	PUERTA INFERIOR CON REFRACTARIO LIGNUM IB 30/40	2.8	190,00



LIGNUM IB

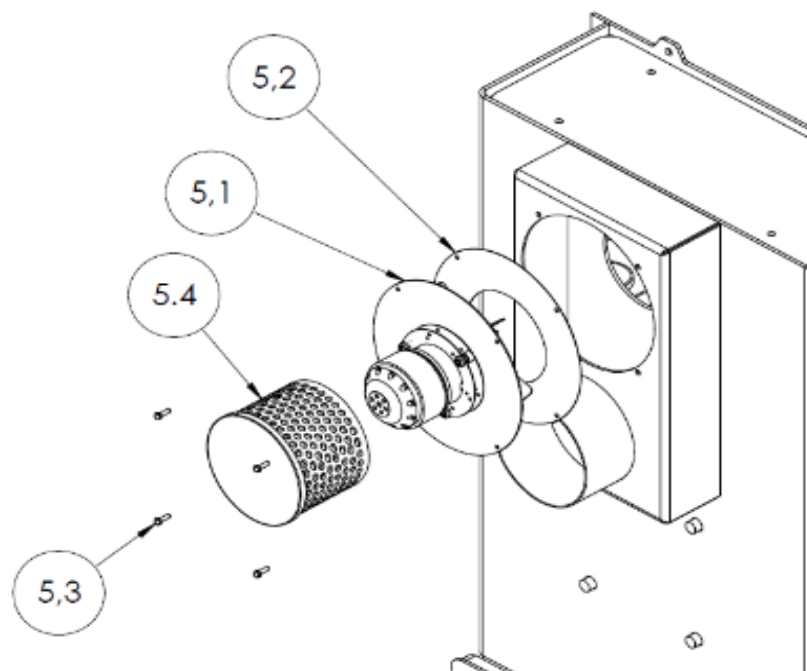
SERPENTIN

SERPENTIN			
CLIG000164	SERPENTIN LIGNUM NG	3.1	224,48
CLIG000017	VALVULA DESCARGA TERMICA	3.2	160,00
CLIG000018	BRIDA VALVULA DESCARGA TERMICA	3.3	11,50
CLIG000020	JUNTA VALVULA DESCARGA TERMICA	3.8	5,52



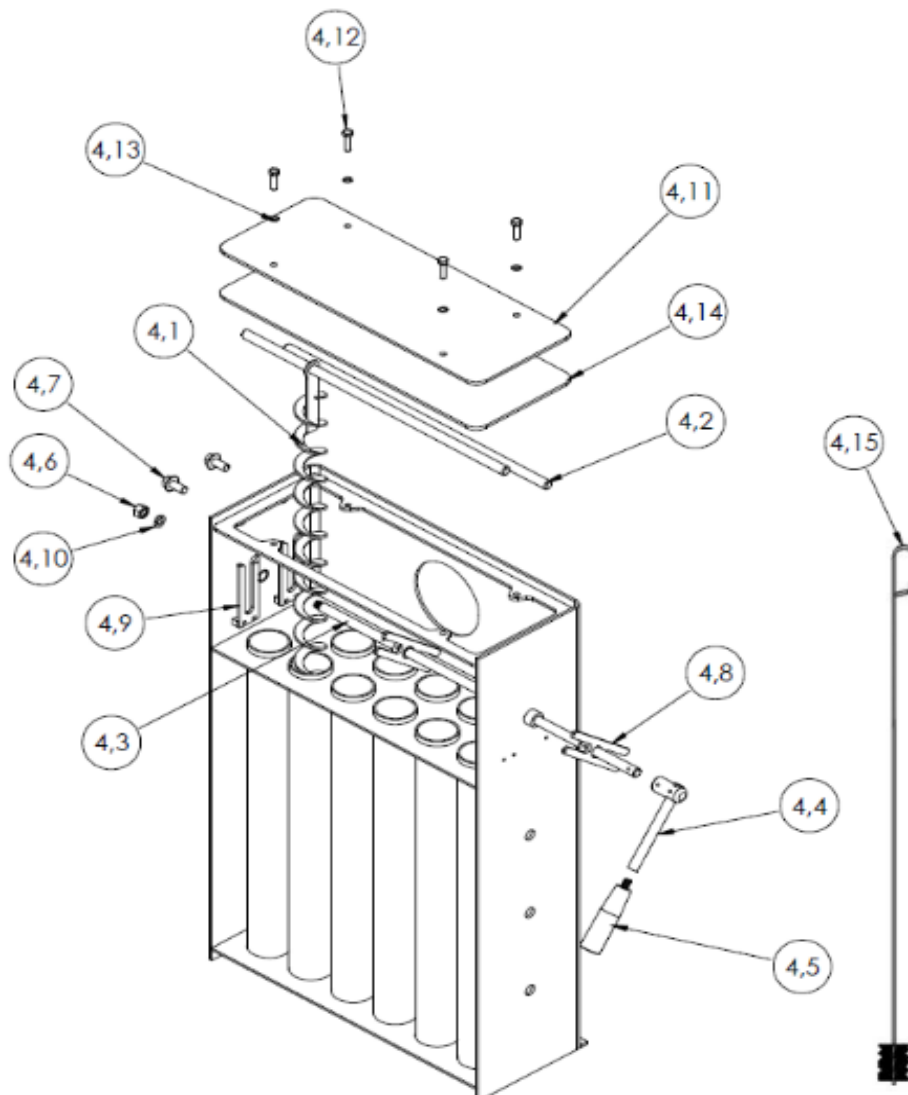
VENTILADOR

VENTILADOR			
RLIG000113	VENTILADOR LIGNUM IB 20/30/40	5.1	220,00
SAIS000138	JUNTA VENTILADOR	5.2	9,50
CLIG000047	CAJA CUBRE VENTILADOR LIGNUM IB	5.4	34,00
CFOV000151	CONDENSADOR VENTILADOR BIOCLASS NG 43 3,5 μ F		5,90



LIGNUM IB

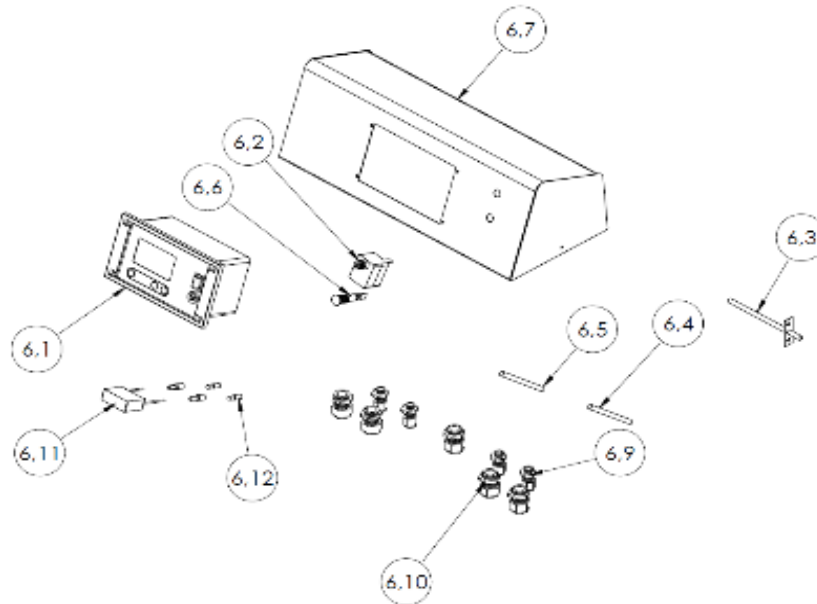
SISTEMA DE LIMPIEZA DE PASOS DE HUMOS			
CLIG000021	TURBULADOR LIGNUM IB 20	4.1	14,75
CLIG000022	TURBULADOR LIGNUM IB 30	4.1	14,72
CLIG000023	TURBULADOR LIGNUM IB 40	4.1	16,60
CLIG000024	EJE TURBULADOR LIGNUM IB 20	4.2	7,60
CLIG000025	EJE TURBULADOR LIGNUM IB 40	4.2	6,80
CLIG000026	EJE TURBULADOR LIGNUM IB 40	4.2	6,60
CLIG000027	EJE LIMPIEZA LIGNUM IB 20	4.3	7,75
CLIG000028	EJE LIMPIEZA LIGNUM IB 30	4.3	5,98
CLIG000029	EJE LIMPIEZA LIGNUM IB 40	4.3	7,90
CLIG000030	BRAZO LIMPIEZA LIGNUM IB	4.4	5,60
CLIG000031	MANILLA LIMPIEZA LIGNUM IB	4.5	7,90
CLIG000032	BRAZO EJE LIMPIEZA LIGNUM IB 20/30	4.8	5,90
CLIG000033	BRAZO EJE LIMPIEZA LIGNUM IB 40	4.8	5,50
CLIG000034	SOPORTE EJE LIMPIEZA LIGNUM IB 20/30	4.9	2,10
CLIG000036	TAPA PASO HUMOS LIGNUM IB 20	4.11	13,80
CLIG000037	TAPA PASO HUMOS LIGNUM IB 30	4.11	14,72
CLIG000038	TAPA PASO HUMOS LIGNUM IB 40	4.11	27,14
CLIG000039	AISLAMIENTO TAPA PASO HUMOS LIGNUM IB 20	4.14	6,60
CLIG000040	AISLAMIENTO TAPA PASO HUMOS LIGNUM IB 30	4.14	6,80
CLIG000041	AISLAMIENTO TAPA PASO HUMOS LIGNUM IB 40	4.14	7,80
CLIG000042	CEPILLO LIMPIEZA LIGNUM IB	4.15	12,20



LIGNUM IB

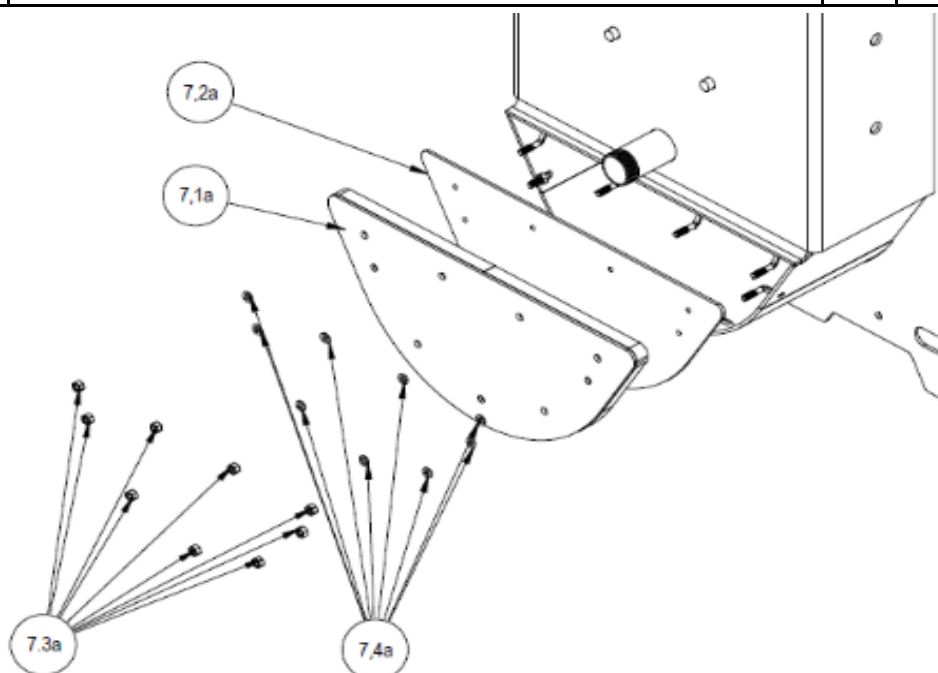
FRENTE ELECTRICO

FRENTE ELECTRICO			
CLIG000048	CONTROLADOR LIGNUM IB	6.1	476,00
CLIG000049	TERMOSTATO SEGURIDAD LIGNUM IB	6.2	44,00
CLIG000050	SONDA HUMOS LIGNUM IB	6.3	98,00
CLIG000051	SONDA CALDERA LIGNUM IB	6.4	30,00
CELC000300	SONDA ACS 3m PTC 1K	6.5	14,00
CLIG000053	LUZ CONTROLADOR LIGNUM IB	6.6	6,60
CLIG000054	CARCASA CONTROLADOR LIGNUM IB	6.7	11,50
CLIG000055	CARCASA INFERIOR LIGNUM IB	6.8	4,60
CLIG000056	PRENSAESTOPA PG7 LIGNUM IB	6.9	1,38
CLIG000057	PRENSAESTOPA PG11 LIGNUM IB	6.10	1,38



TRASERA INFERIOR

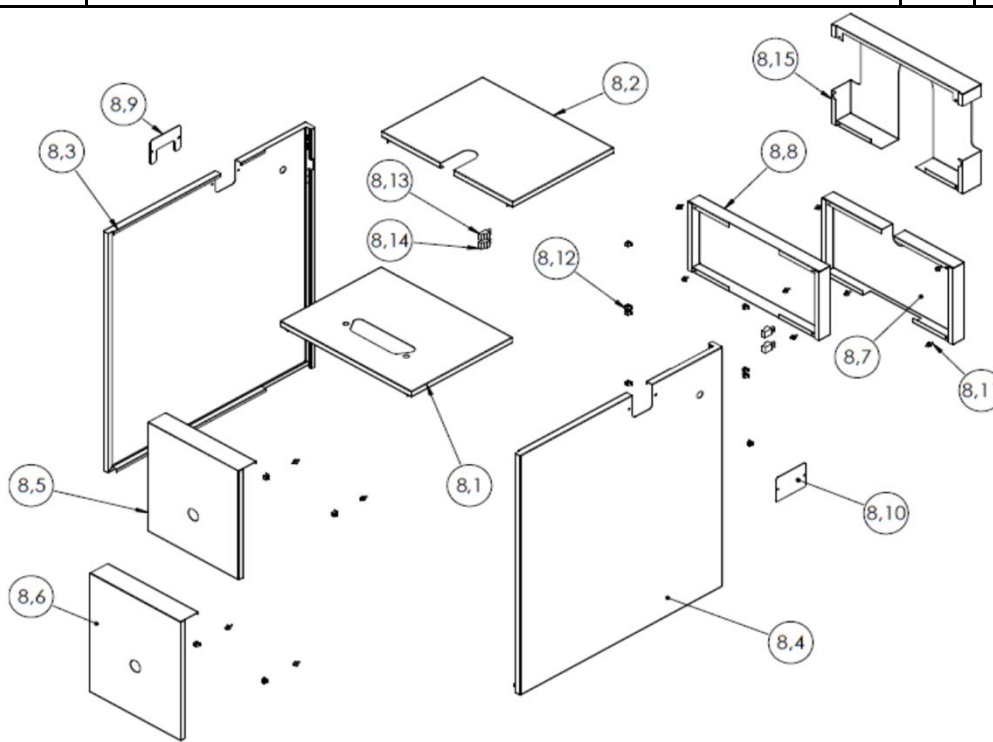
TRASERA INFERIOR			
CLIG000058	TRASERA LIGNUM IB 20	7.1	34,04
CLIG000059	TRASERA LIGNUM IB 30	7.1	42,78
CLIG000060	AISLAMIENTO PUERTA TRASERA LIGNUM IB 20	7.2	5,20
CLIG000061	AISLAMIENTO PUERTA TRASERA LIGNUM IB 30/40	7.2	7,20



LIGNUM IB

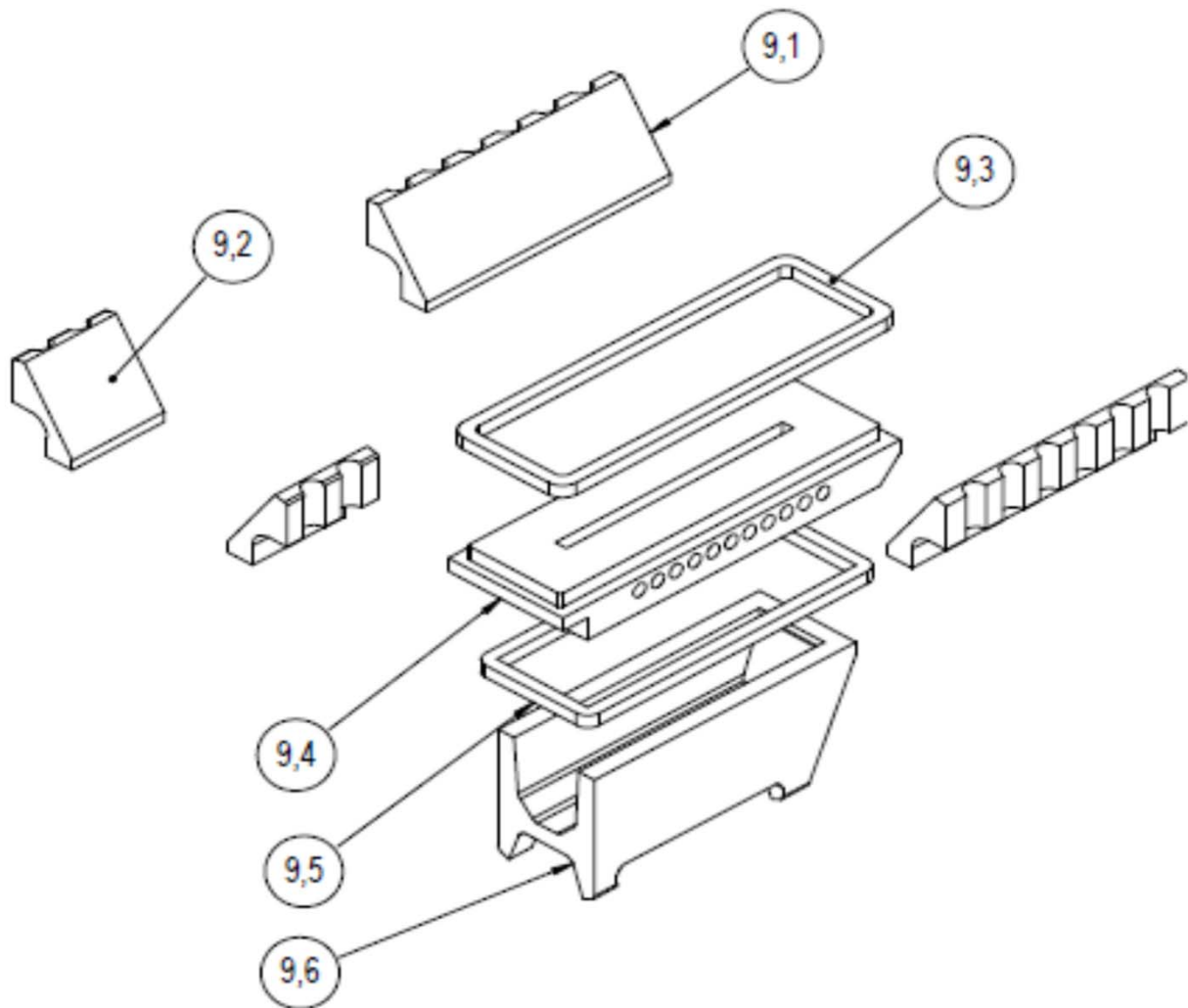
ENVOLVENTES

ENVOLVENTES			
CLIG000062	TECHO DELANTERO LIGNUM IB 20	8.1	36,95
CLIG000063	TECHO DELANTERO LIGNUM IB 30	8.1	27,20
CLIG000064	TECHO DELANTERO LIGNUM IB 40	8.1	38,18
CLIG000065	TECHO TRASERA LIGNUM IB 20	8.2	47,15
CLIG000066	TECHO TRASERA LIGNUM IB 30	8.2	32,20
CLIG000067	TECHO TRASERA LIGNUM IB 40	8.2	38,18
CLIG000068	LATERAL IZQUIERDA LIGNUM IB 20	8.3	132,25
CLIG000069	LATERAL IZQUIERDA LIGNUM IB 30	8.3	95,68
CLIG000070	LATERAL IZQUIERDA LIGNUM IB 40	8.3	115,00
CLIG000071	LATERAL DERECHA LIGNUM IB 20	8.4	132,25
CLIG000072	LATERAL DERECHA LIGNUM IB 30	8.4	95,68
CLIG000073	LATERAL DERECHA LIGNUM IB 40	8.4	115,00
CLIG000074	PUERTA SUPERIOR LIGNUM IB 20	8.5	23,00
CLIG000075	PUERTA SUPERIOR LIGNUM IB 30	8.5	32,20
CLIG000076	PUERTA SUPERIOR LIGNUM IB 40	8.5	32,20
CLIG000077	PUERTA INFERIOR LIGNUM IB 20	8.6	25,30
CLIG000078	PUERTA INFERIOR LIGNUM IB 30	8.6	32,20
CLIG000079	PUERTA INFERIOR LIGNUM IB 40	8.6	32,20
CLIG000080	TRASERA INFERIOR LIGNUM IB 20	8.7	47,15
CLIG000081	TRASERA INFERIOR LIGNUM IB 30	8.7	51,75
CLIG000082	TRASERA INFERIOR LIGNUM IB 40	8.7	51,75
CLIG000083	TRASERA SUPERIOR LIGNUM IB 20	8.8	27,60
CLIG000084	TRASERA SUPERIOR LIGNUM IB 30	8.8	51,75
CLIG000085	TRASERA SUPERIOR LIGNUM IB 40	8.8	34,50
CLIG000086	TAPA SERPENTIN LIGNUM IB	8.9	1,38
CLIG000087	TAPA VALVULA DESCARGA TERMICA LIGNUM IB	8.10	1,38
CLIG000088	PIN DE FIJACION LIGNUM IB	8.11	4,60
CLIG000089	CLIP DE FIJACION LIGNUM IB	8.12	4,60
CLIG000090	CONECTOR 3 POLOS HEMBRA LIGNUM IB	8.13	11,50
CLIG000091	CONECTOR 3 POLOS MACHO LIGNUM IB	8.14	11,50
CLIG000092	EXTERIOR SUPERIOR TRASERA LIGNUM IB 20	8.15	27,60
CLIG000093	EXTERIOR SUPERIOR TRASERA LIGNUM IB 30	8.15	55,20
CLIG000094	EXTERIOR SUPERIOR TRASERA LIGNUM IB 40	8.15	62,10



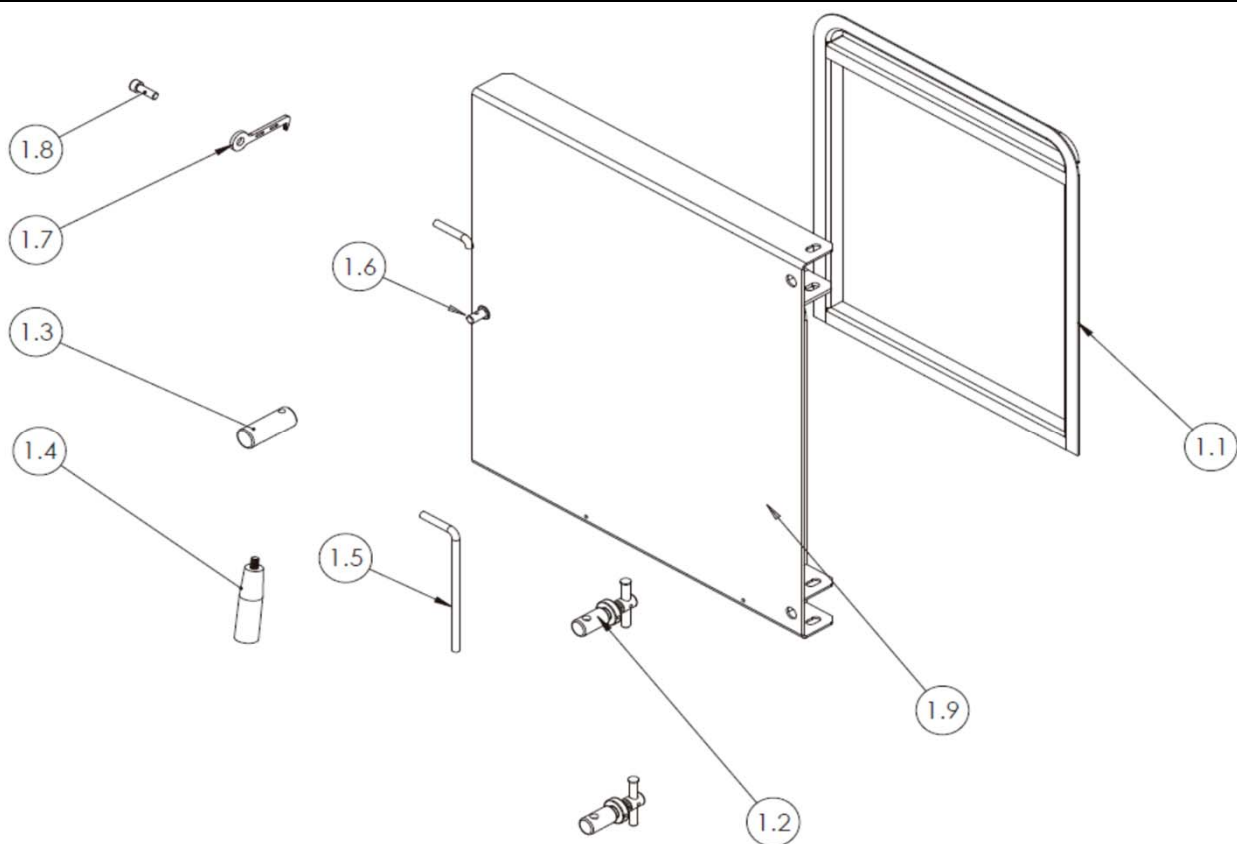
LIGNUM IB

REFRACTARIOS			
CLIG000095	REFRACTARIO SUPERIOR LIGNUM IB 20	9.1	54,90
CLIG000096	REFRACTARIO SUPERIOR LIGNUM IB 30	9.1	148,00
CLIG000097	REFRAC. SUP. DELANTERO / TRASERO LIGNUM IB 40	9.2	48,80
CLIG000098	REFRACTARIO SUPERIOR MEDIO LIGNUM IB 40	9.1	88,00
CLIG000099	JUNTA FIBRA SUPERIOR LIGNUM IB 20	9.3	11,50
CLIG000100	JUNTA FIBRA SUPERIOR LIGNUM IB 30	9.3	22,00
CLIG000101	JUNTA FIBRA SUPERIOR LIGNUM IB 40	9.3	22,00
CLIG000102	REFRACTARIO MEDIO LIGNUM IB 20	9.4	208,00
CLIG000103	REFRACTARIO MEDIO LIGNUM IB 30	9.4	212,00
CLIG000104	REFRACTARIO MEDIO LIGNUM IB 40	9.4	260,00
CLIG000105	JUNTA FIBRA INFERIOR LIGNUM IB 20	9.5	11,50
CLIG000106	JUNTA FIBRA INFERIOR LIGNUM IB 30	9.5	15,00
CLIG000107	JUNTA FIBRA INFERIOR LIGNUM IB 40	9.5	18,00
CLIG000108	REFRACTARIO INFERIOR LIGNUM IB 20	9.6	108,00
CLIG000109	REFRACTARIO INFERIOR LIGNUM IB 30	9.6	148,00
CLIG000110	REFRACTARIO INFERIOR LIGNUM IB 40	9.6	225,00



LIGNUM NG

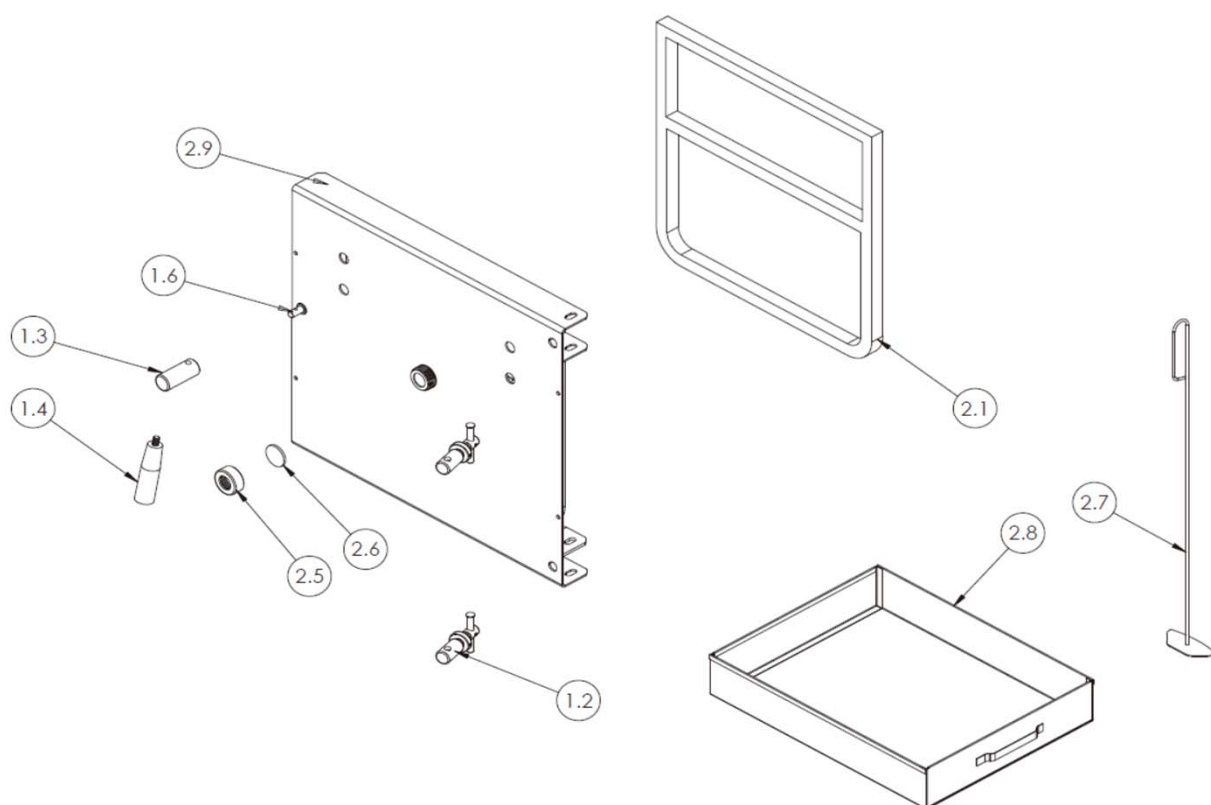
CODIGO	DESCRIPCION	Nº	P.V.P
PUERTA SUPERIOR			
CLIG000116	JUNTA PUERTA SUPERIOR LIGNUM NG 20	1,1	22,00
CLIG000117	JUNTA PUERTA SUPERIOR LIGNUM NG 30	1,1	24,00
CLIG000118	JUNTA PUERTA SUPERIOR LIGNUM NG 40	1,1	26,00
CLIG000003	BISAGRA PUERTA LIGNUM IB	1,2	25,30
CLIG000004	TIRADOR PUERTA LIGNUM IB	1,3	22,50
CLIG000005	MANILLA PUERTA LIGNUM IB	1,4	9,25
CLIG000006	FIJACION PUERTA LIGNUM IB	1,5	1,38
CLIG000113	SUJECIÓN TIRADOR	1,6	5,75
CLIG000119	CERRADURA	1,7	9,70
CLIG000120	PASADOR CERRADURA	1,8	2,50
CLIG000121	PUERTA SUPERIOR CON REFRACTARIO LIGNUM NG 20	1,9	250,00
CLIG000122	PUERTA SUPERIOR CON REFRACTARIO LIGNUM NG 30	1,9	290,00
CLIG000123	PUERTA SUPERIOR CON REFRACTARIO LIGNUM NG 40	1,9	340,00



LIGNUM NG

PUERTA INFERIOR

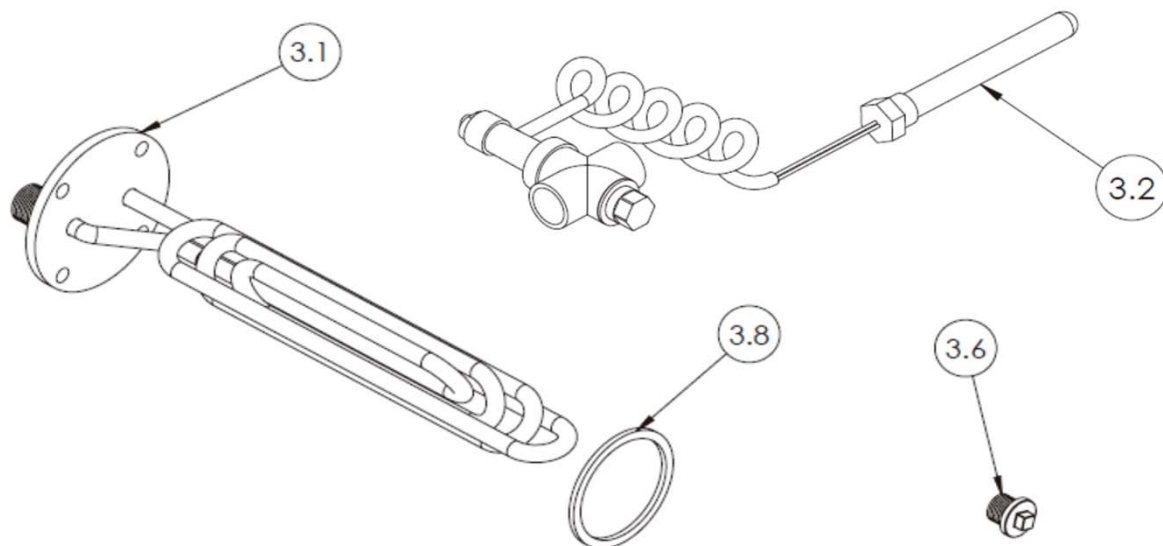
PUERTA INFERIOR			
CLIG000126	JUNTA PUERTA INFERIOR LIGNUM NG 20	2,1	22,00
CLIG000127	JUNTA PUERTA INFERIOR LIGNUM NG 30/40	2,1	24,00
CLIG000011	MIRILLA LIGNUM IB	2,5	8,74
CLIG000012	CASQUILLO MIRILLA LIGNUM IB	2,6	14,50
CLIG000013	RASTRILLO LIGNUM IB	2,7	4,60
CLIG000128	CAJA DE CENIZAS LIGNUM NG	2,8	47,00
CLIG000129	PUERTA INFERIOR CON REFRACTARIO LIGNUM NG 20	2,9	220,00
CLIG000130	PUERTA INFERIOR CON REFRACTARIO LIGNUM NG 30/40	2,9	240,00



LIGNUM NG

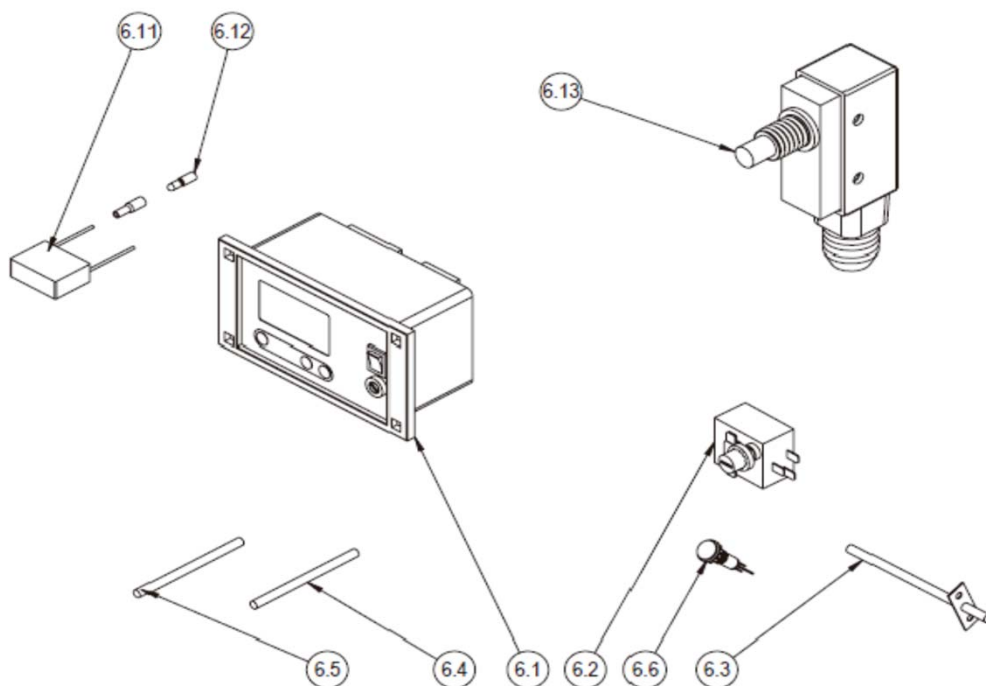
SERPENTÍN

SERPENTÍN			
CLIG000164	SERPENTIN LIGNUM NG	3,1	224,48
CLIG000017	VALVULA DESCARGA TERMICA	3,2	160,00
CLIG000019	CASQUILLO VÁLVULA DESCARGA TÉRMICA	3,6	2,00
CLIG000131	JUNTA VÁLVULA DESCARGA TÉRMICA	3,8	10,30



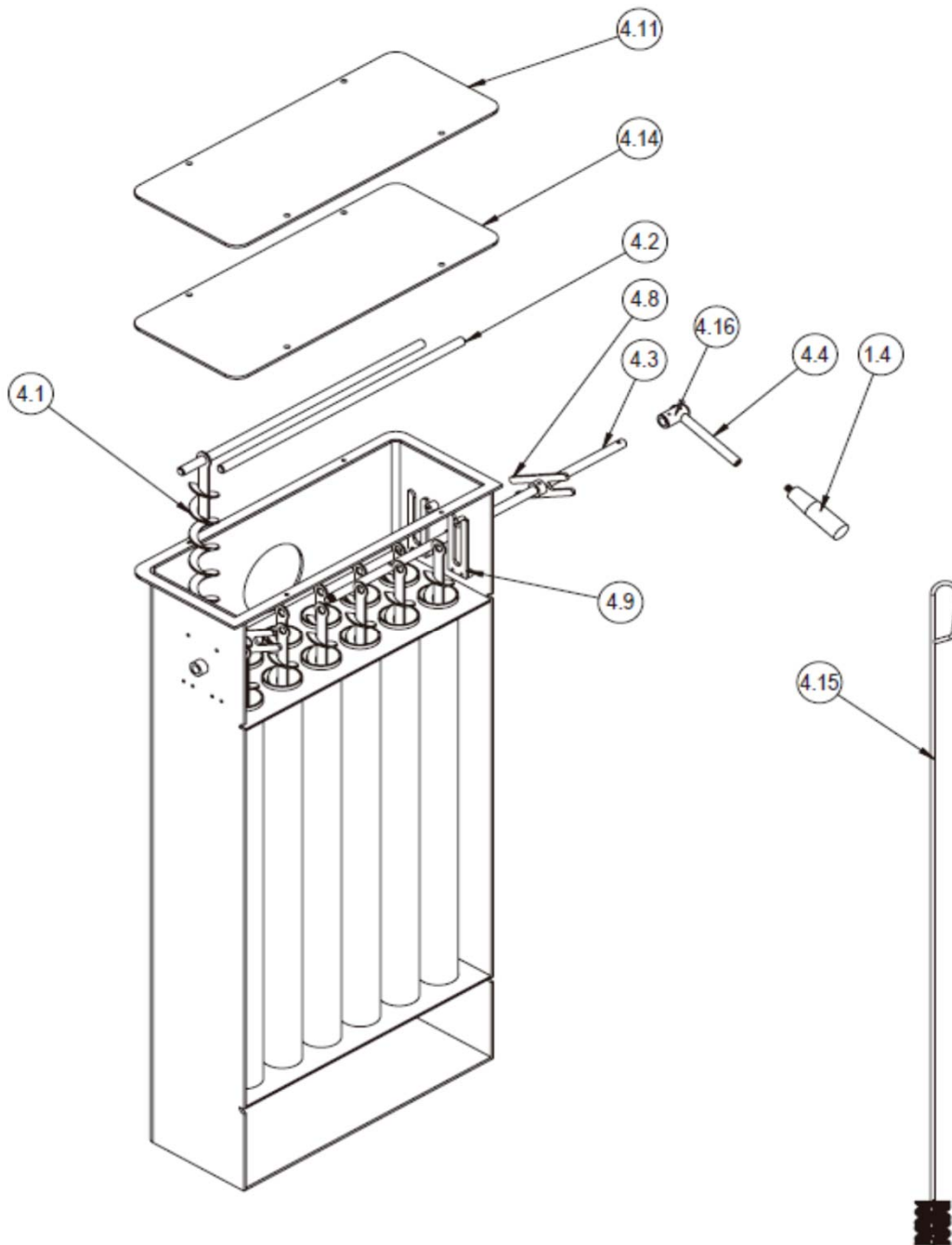
CONTROLADOR

CONTROLADOR			
CLIG000048	CONTROLADOR LIGNUM IB	6,1	476,00
CLIG000049	TERMOSTATO SEGURIDAD LIGNUM IB	6,2	44,00
CLIG000050	SONDA HUMOS LIGNUM IB	6,3	98,00
CLIG000051	SONDA CALDERA LIGNUM IB	6,4	30,00
CELC000300	SONDA ACS 3m PTC 1K	6,5	14,00
CLIG000053	LUZ CONTROLADOR LIGNUM IB	6,6	6,60
CLIG000138	CARCASA CONTROLADOR LIGNUM NG	6,7	13,00
CFOV000151	CONDENSADOR VENTILADOR BIOCLASS NG 43 3,5 µF	6,11	5,90
	TERMINAL CONDENSADOR	6,12	0,30
CLIG000114	INTERRUPTOR PUERTA	6,13	15,00



LIGNUM NG

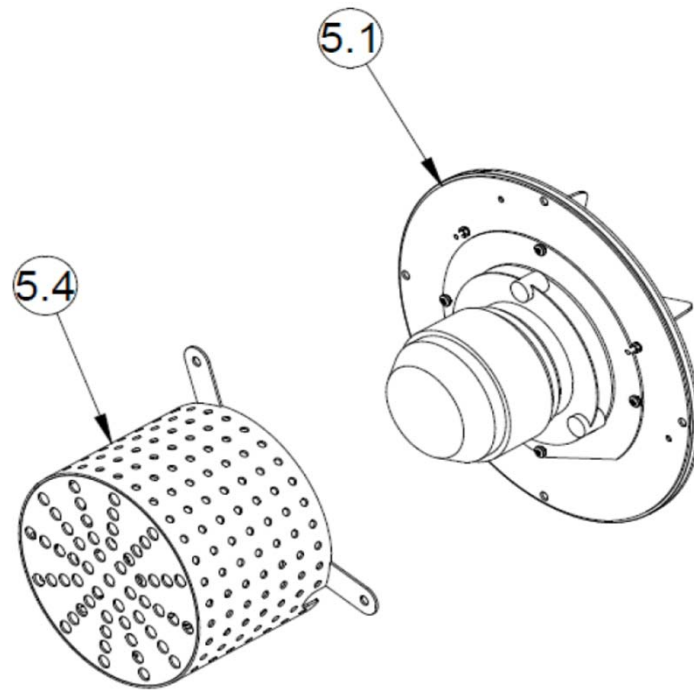
SISTEMA DE LIMPIEZA DE PASO DE HUMOS			
CLIG000132	TURBULADOR LIGNUM NG 20	4,1	12,00
CLIG000133	TURBULADOR LIGNUM NG 30	4,1	14,50
CLIG000134	TURBULADOR LIGNUM NG 40	4,1	17,00
CLIG000026	EJE TURBULADOR LIGNUM NG	4,2	6,60
CLIG000135	EJE LIMPIEZA LIGNUM NG	4,3	27,33
CLIG000030	BRAZO LIMPIEZA LIGNUM NG	4,4	5,60
CLIG000031	MANILLA LIMPIEZA LIGNUM NG	4,5	7,90
CLIG000032	BRAZO EJE LIMPIEZA LIGNUM NG	4,8	5,90
CLIG000034	SOPORTE EJE LIMPIEZA LIGNUM NG	4,9	2,10
CLIG000136	TAPA PASO DE HUMOS LIGNUM NG	4,11	33,00
CLIG000137	AISLAMIENTO TAPA PASO DE HUMOS LIGNUM NG	4,14	11,23
CLIG000042	CEPILLO LIMPIEZA LIGNUM IB	4,15	12,20



LIGNUM NG

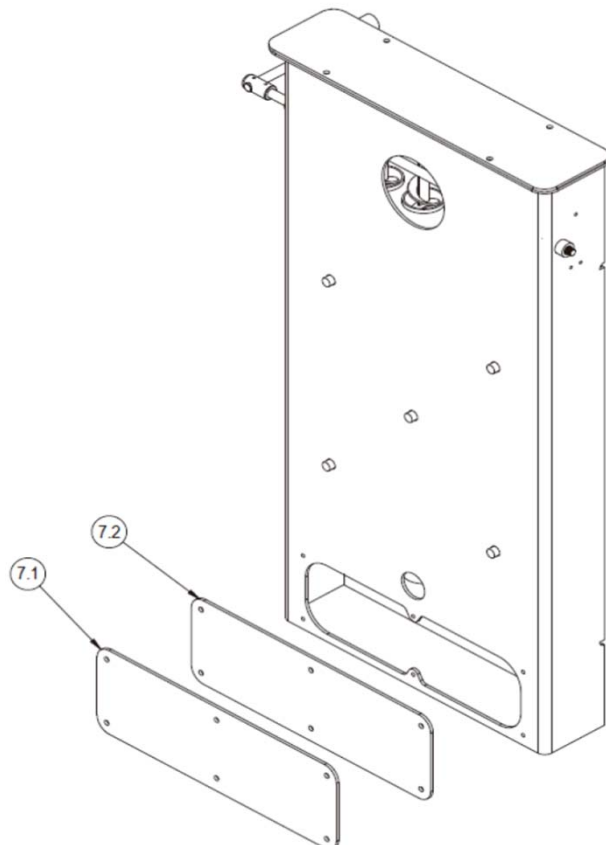
VENTILADOR

RLIG000113	VENTILADOR LIGNUM IB 20/30/40	5,1	220,00
RLIG000114	REPUESTO TAPA VENTILADOR LIGNUM NG	5,4	14,00
SAIS000138	JUNTA VENTILADOR		9,50



TRASERA INFERIOR

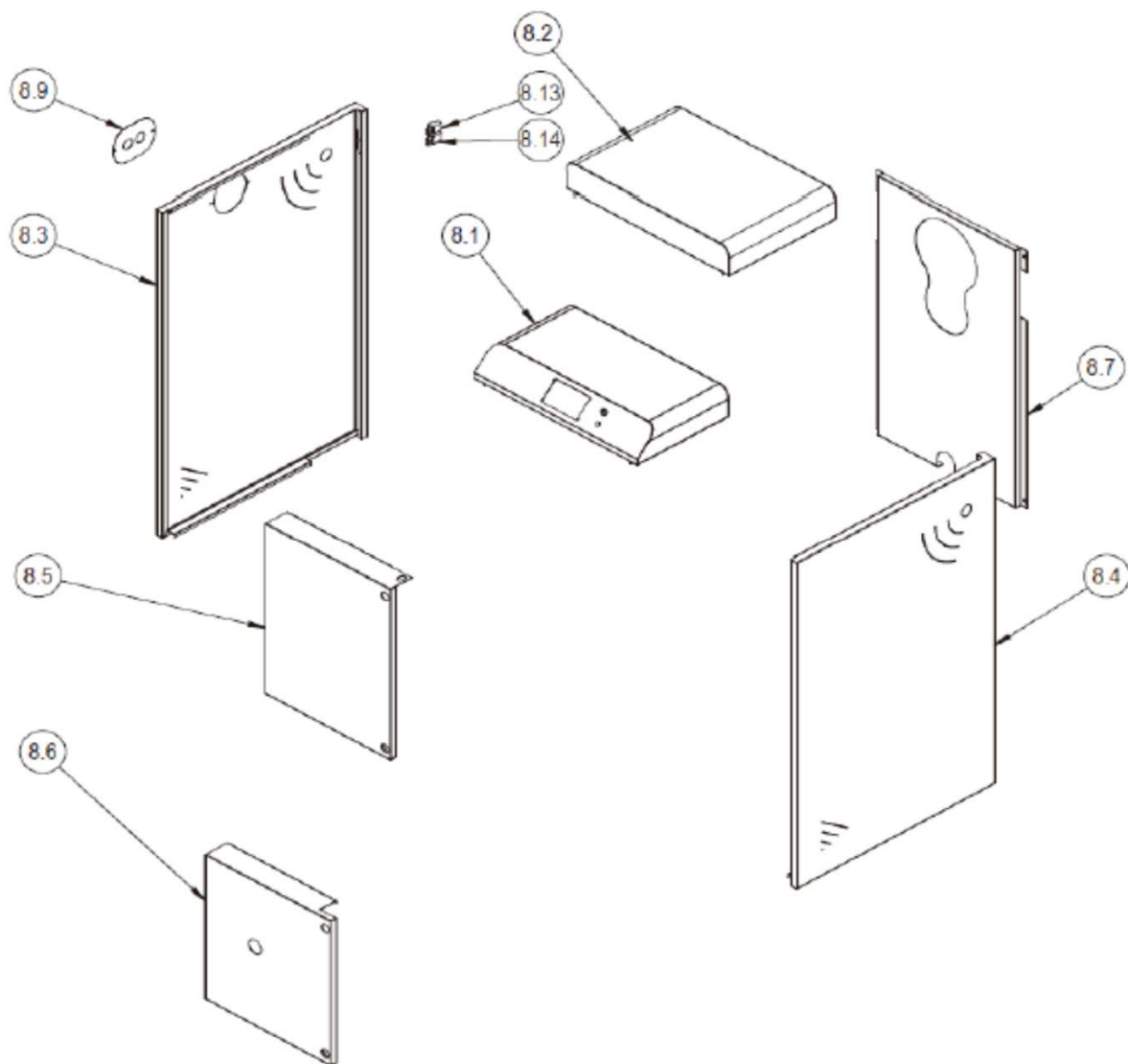
CLIG000139	PUERTA TRASERA LIGNUM NG	7,1	28,00
CLIG000140	AISLAMIENTO PUERTA TRASERA LIGNUM NG	7,2	11,68



LIGNUM NG

EXTERIORES

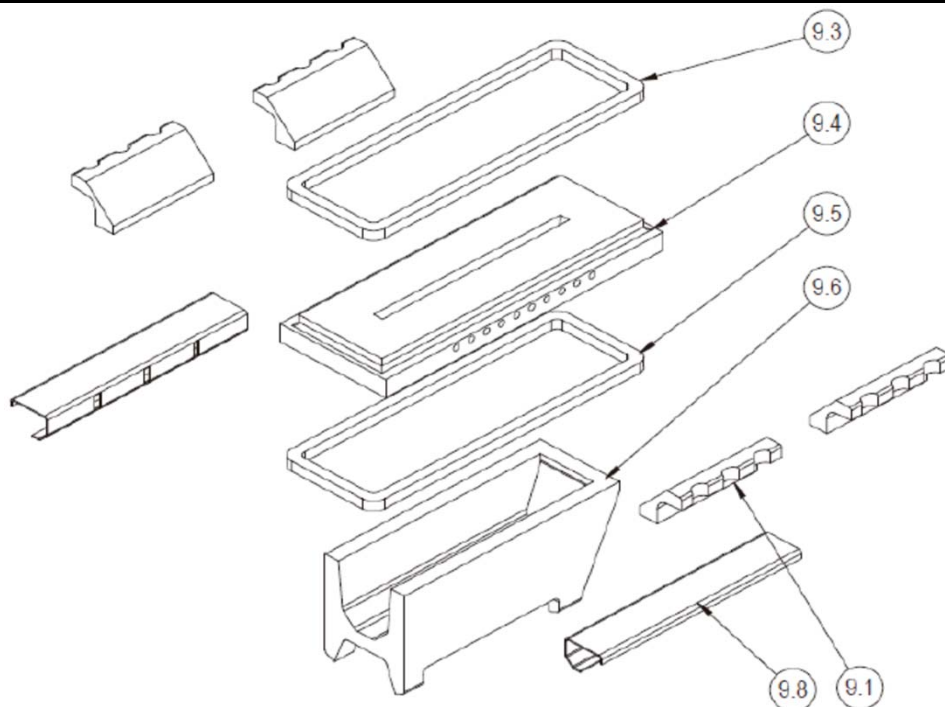
EXTERIORES			
CLIG000141	TECHO DELANTERO LIGNUM NG	8,1	36,00
CLIG000142	TECHO TRASERO LIGNUM NG	8,2	44,00
CLIG000143	LATERAL IZQUIERDO LIGNUM NG 20	8,3	75,00
CLIG000144	LATERAL IZQUIERDO LIGNUM NG 30	8,3	80,00
CLIG000145	LATERAL IZQUIERDO LIGNUM NG 40	8,3	85,00
CLIG000146	LATERAL DERECHO LIGNUM NG 20	8,4	75,00
CLIG000147	LATERAL DERECHO LIGNUM NG 30	8,4	80,00
CLIG000148	LATERAL DERECHO LIGNUM NG 40	8,4	85,00
CLIG000149	TAPA PUERTA SUPERIOR LIGNUM NG 20	8,5	24,00
CLIG000150	TAPA PUERTA SUPERIOR LIGNUM NG 30	8,5	27,00
CLIG000151	TAPA PUERTA SUPERIOR LIGNUM NG 40	8,5	32,00
CLIG000152	TAPA PUERTA INFERIOR LIGNUM NG 20	8,6	26,00
CLIG000153	TAPA PUERTA INFERIOR LIGNUM NG 30/40	8,6	30,00
CLIG000154	TRASERA LIGNUM NG 20	8,7	40,00
CLIG000155	TRASERA LIGNUM NG 30	8,7	44,00
CLIG000156	TRASERA LIGNUM NG 40	8,7	48,00
CLIG000157	TAPA SERPENTÍN LIGNUM NG	8,9	2,20
CLIG000090	CONECTOR 3 POLOS HEMBRA LIGNUM IB	8,13	11,50
CLIG000091	CONECTOR 3 POLOS MACHO LIGNUM IB	8,14	11,50



LIGNUM NG

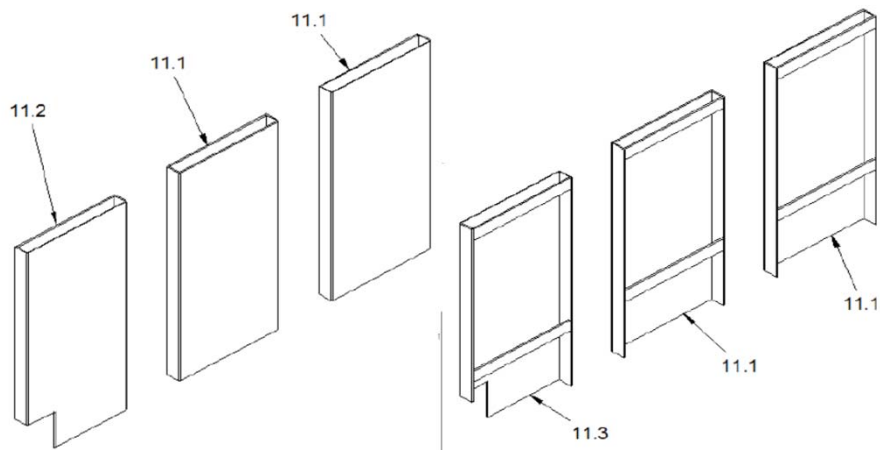
REFRACTARIOS

REFRACTARIOS			
CLIG000158	REFRACTARIO SUPERIOR LIGNUM NG	9,1	52,00
CLIG000159	JUNTA FIBRA SUPERIOR LIGNUM NG	9,3	16,00
CLIG000160	REFRACTARIO MEDIO LIGNUM NG	9,4	260,00
CLIG000161	JUNTA FIBRA INFERIOR LIGNUM NG	9,5	18,00
CLIG000108	REFRACTARIO INFERIOR LIGNUM IB 20	9,6	108,00
CLIG000109	REFRACTARIO INFERIOR LIGNUM IB 30	9,6	148,00
CLIG000110	REFRACTARIO INFERIOR LIGNUM IB 40	9,6	225,00
RLIG000124	CONDUCTO AIRE PRIMARIO LIGNUM NG	9,8	12,00



ANTICONDENSADOS

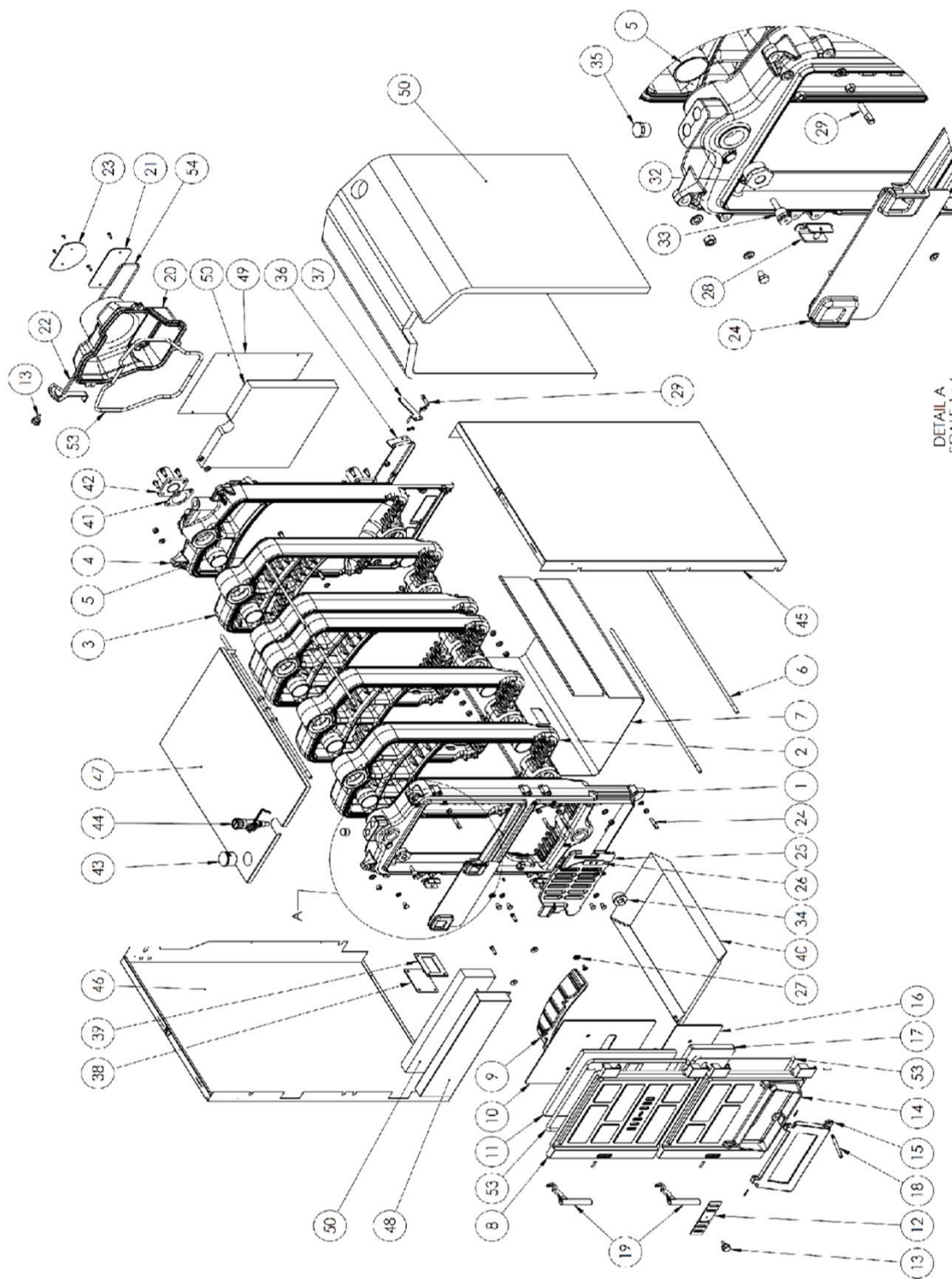
ANTICONDENSADOS			
RLIG000118	CHAPA ANTICONDENSADOS TRASERA LIGNUM NG 20	11,1	12,00
RLIG000121	CHAPA ANTICONDENSADOS TRASERA LIGNUM NG 30	11,1	14,00
RLIG000115	CHAPA ANTICONDENSADOS TRASERA LIGNUM NG 40	11,1	16,00
RLIG000119	CHAPA ANTICONDENSADOS DELANTERA IZQUIERDA LIGNUM	11,2	12,00
RLIG000122	CHAPA ANTICONDENSADOS DELANTERA IZQUIERDA LIGNUM	11,2	14,00
RLIG000116	CHAPA ANTICONDENSADOS DELANTERA IZQUIERDA LIGNUM	11,2	16,00
RLIG000120	CHAPA ANTICONDENSADOS DELANTERA DERECHA LIGNUM N	11,3	12,00
RLIG000123	CHAPA ANTICONDENSADOS DELANTERA DERECHA LIGNUM N	11,3	14,00
RLIG000117	CHAPA ANTICONDENSADOS DELANTERA DERECHA LIGNUM N	11,3	16,00



MIXTHERM

CODIGO	DESCRIPCION	Nº	P.V.P.
CMIX000001	ELEMENTO DELANTERO MIXTHERM	1	318,00
CMIX000002	ELEMENTO INTERMEDIO MIXTHERM	2	252,00
CMIX000003	ELEMENTO TRASERO MIXTHERM	4	448,00
CMIX000004	MANGUITO MIXTHERM	5	11,20
CMIX000005	VARILLA FUNDIDO MIXTHERM 20	6	4,40
CMIX000006	VARILLA FUNDIDO MIXTHERM 30	6	5,20
CMIX000007	VARILLA FUNDIDO MIXTHERM 40	6	6,00
CMIX000008	PLATO FONDO MIXTHERM 20	7	50,00
CMIX000009	PLATO FONDO MIXTHERM 30	7	54,00
CMIX000010	PLATO FONDO MIXTHERM 40	7	64,00
CMIX000011	PUERTA SUPERIOR MIXTHERM	8	104,00
CMIX000012	SEPARADOR CAMARA COMBUSTIÓN	9	20,00
CMIX000013	PROTECTOR AISLANTE PUERTA SUPERIOR	10	36,00
CMIX000014	AISLANTE PUERTA SUPERIOR	11	32,00
CMIX000015	CLAPETA AIRE SECUNDARIO	12	10,00
CMIX000016	TORNILLO REGULADOR AIRE SECUNDARIO	13	8,80
CMIX000017	PUERTA INFERIOR MIXTHERM	14	106,00
CMIX000018	CLAPETA AIRE PRIMARIO	15	20,00
CMIX000019	PROTECTOR AISLANTE PUERTA INFERIOR	16	28,00
CMIX000020	AISLANTE PUERTA INFERIOR	17	4,00
CMIX000021	BRAZO CLAVETA AIRE PRIMARIO	18	10,00
CMIX000022	MANILLA PUERTA	19	12,00
CMIX000023	COLECTOR HUMOS 150	20	80,00
CMIX000024	TAPA LIMPIEZA COLECTOR HUMOS	21	6,00
CMIX000025	BRAZO CLAPETA COLECTOR HUMOS	22	22,00
CMIX000026	CLAPETA SALIDA HUMOS 150	23	6,00
CMIX000027	SEPARADOR HUMOS	24	24,00
CMIX000028	PUERTA ENCENDIDO	25	38,00
CMIX000029	CHAPA BISAGRA MIXTHERM	26	4,80
CMIX000030	CUERRE PUERTA ENCENDIDO	27	4,00
CMIX000031	GRUPO CIERRE PUERTA	28	20,00
CMIX000032	PASADOR CIERRE PUERTA	29	8,00
CMIX000033	PORTABULBO MIXTHERM	33	12,00
CMIX000034	TAPA TRASERA INFERIOR MIXTHERM	36	12,00
CMIX000035	TAPA LATERAL MIXTHERM	38	6,00
CMIX000036	JUNTA TAPA LATERAL	39	6,00
CMIX000037	CENICERO MIXTHERM 20	40	22,00
CMIX000038	CENICERO MIXTHERM 30	40	26,00
CMIX000039	CENICERO MIXTHERM 40	40	30,00
CMIX000040	JUNTA TUBO EMBRIDADO	41	4,80
CMIX000041	TUBO EMBRIDADO MIXTHERM	42	32,00
CMIX000042	TERMOMETRO MIXTHERM	43	18,00
CMIX000043	REGULADOR TERMOSTATICO DE TIRO	44	56,00
CMIX000044	LATERAL DERECHO MIXTHERM 20	45	62,00
CMIX000045	LATERAL DERECHO MIXTHERM 30	45	70,00
CMIX000046	LATERAL DERECHO MIXTHERM 40	45	78,00
CMIX000047	LATERAL IZQUIERDO MIXTHERM 20	46	62,00
CMIX000048	LATERAL IZQUIERDO MIXTHERM 30	46	70,00
CMIX000049	LATERAL IZQUIERDO MIXTHERM 40	46	78,00
CMIX000050	TECHO MIXTHERM 20	47	26,00
CMIX000051	TECHO MIXTHERM 30	47	30,00
CMIX000052	TECHO MIXTHERM 40	47	36,00
CMIX000053	TAPA FRONTAL MIXTHERM	48	22,00
CFER000309	PASADOR ELÁSTICO		0,75

MIXTHERM



GRANADA / DRAGON

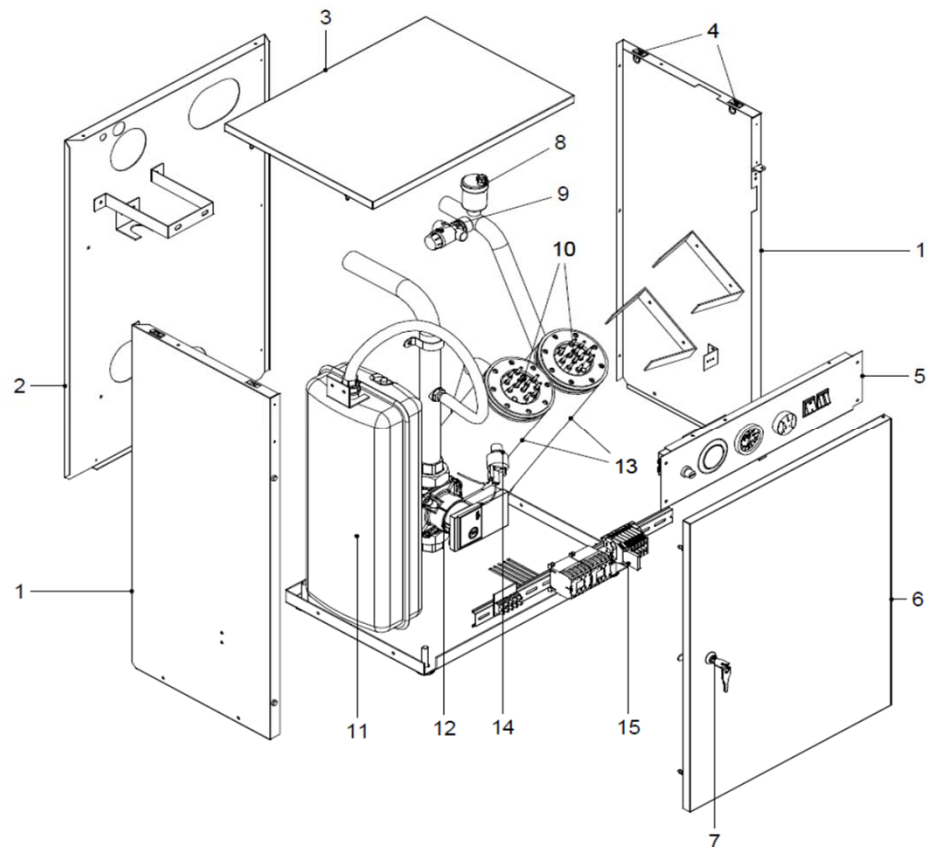
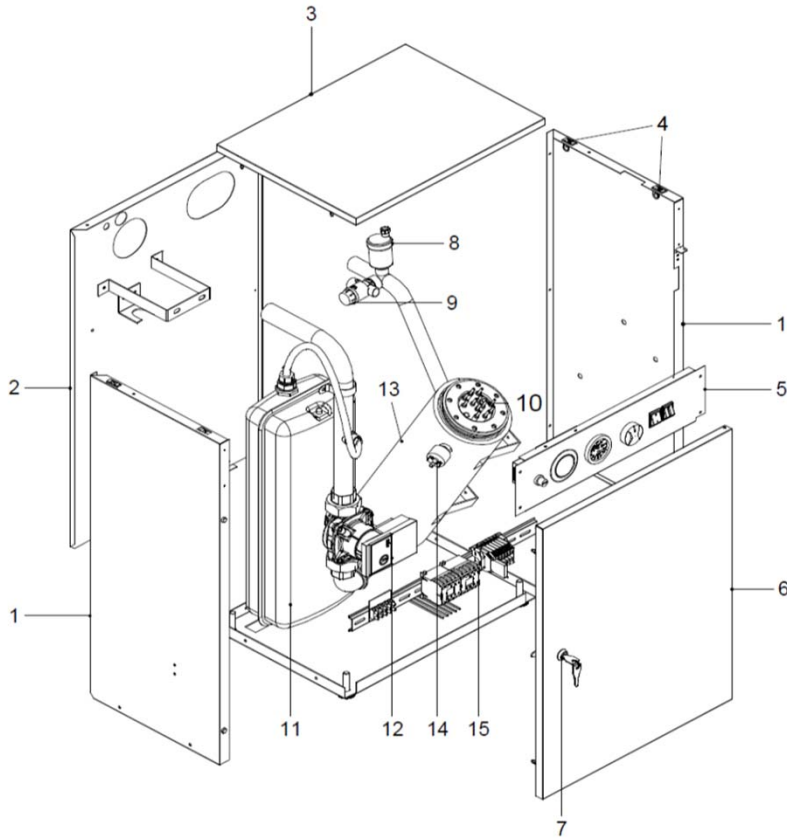
CODIGO	DESCRIPCION	P.V.P.
CIRCUITO HIDRAULICO		
COTR000001	REGULADOR DE TIRO	90,62
ENVOLVENTES		
SEPO000009	LATERAL GRANADA-30	50,30
SEPO000011	TECHO GRANADA-30	52,12
CUERPO CALDERA		
RFUR000001	PUERTA SUPERIOR GRANADA	112,00
RFUR000002	PUERTA INFERIOR GRANADA	112,00
CFUR000003	PARRILLA GRANADA	54,86
SOPE000200	PUERTA ENTRADA AIRE	63,48
CFUR000005	MIRILLA	3,83
SCON001794	PUERTA IZQUIERDA CHIMENEA DRAGON	82,00
SCON001798	PUERTA DERECHA CHIMENEA DRAGON	82,00
CFUR000011	PARRILLA CHIMENEA	45,72
COTR000003	CRISTAL CHIMENEA	53,04
CFER000023	MANILLA CHIMENEA	21,00
CFER000024	EJE LATON	3,00
FRENTE ELECTRICO		
CELC000007	TERMOSTATO DE CONTROL CAP. 1M.	19,20
CELC000014	TERMOMETRO CAP 1 M	27,43
CELC000022	TERMOSTATO DE SEGURIDAD 110º CAP. 1,5 M.	25,61
CELC000048	INTERRUPTOR BLANCO CON LED	5,95
CELC000109	MANOPOLA PL/118-P BLANCA	1,36
SOPE000110	FRENTE SERIGRAFIADO GRANADA	37,00
SELEGRA000	FRENTE ELECTRICO GRANADA	175,00

HDEE / HDEEM

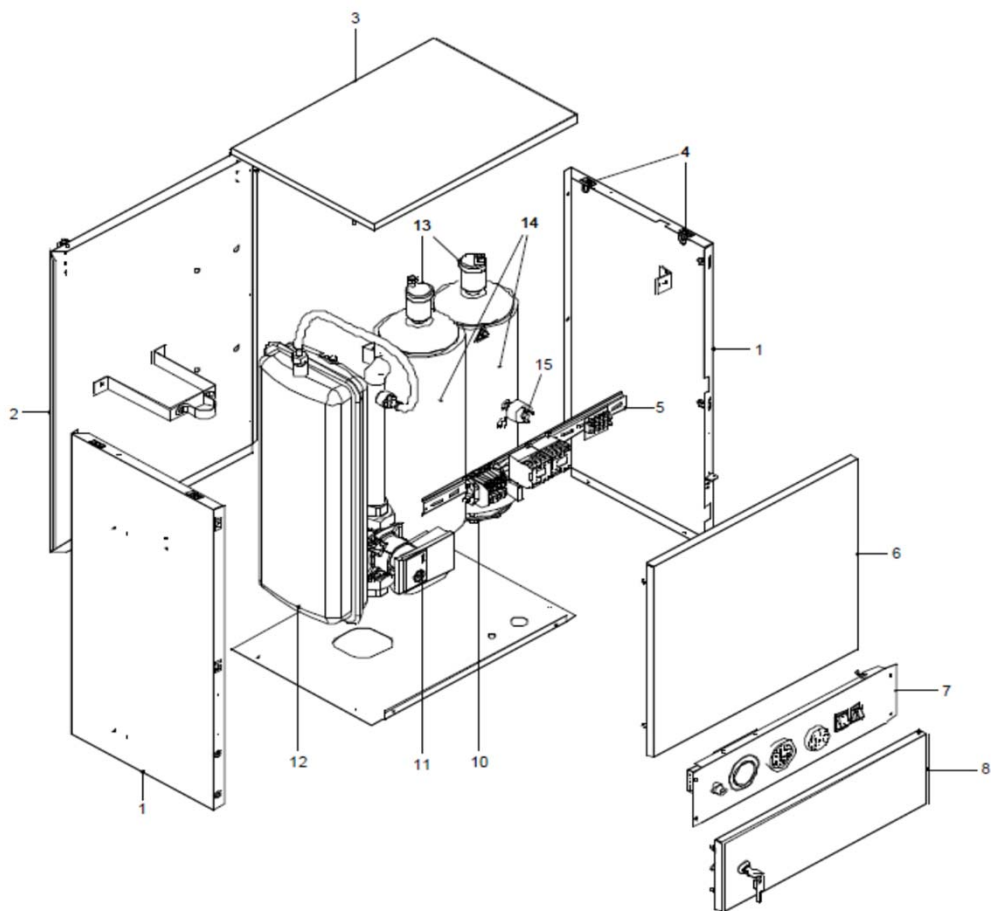
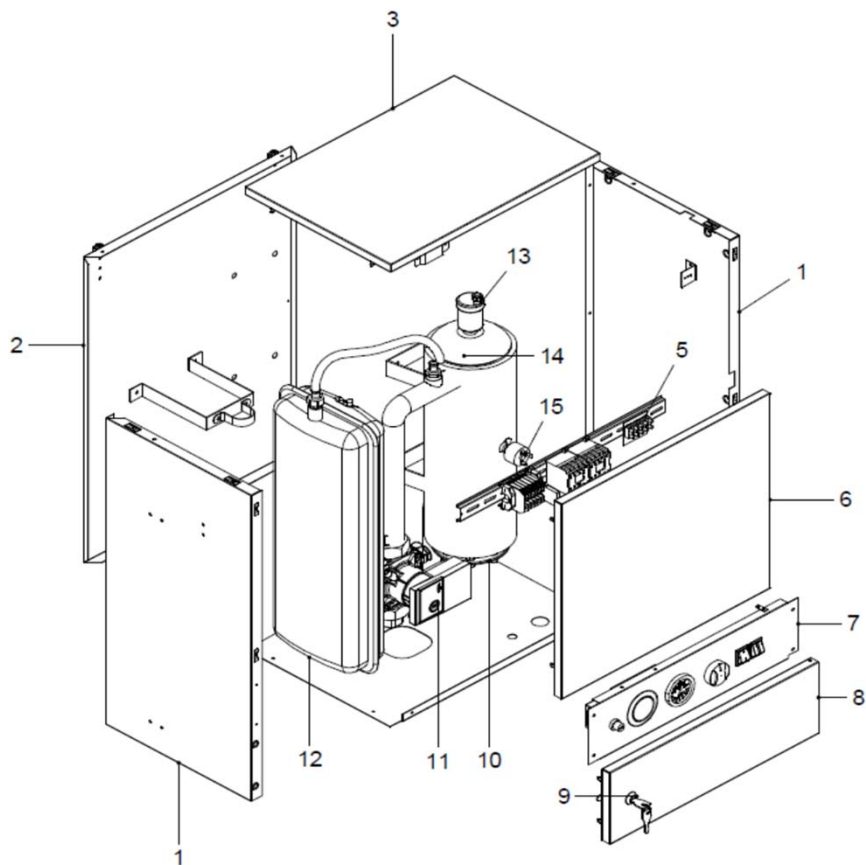
CODIGO	DESCRIPCION	Nº	P.V.P.
CIRCUITO HIDRAULICO			
CVAL000004	VALVULA DE SEGURIDAD 1/2 CON T.M.	9	10,97
SCON001764	CALDERÍN COMPLETO HDEE 1015	13	379,50
SCON001771	CALDERÍN COMPLETO HDEE 4590	13	379,50
SCON002119	CALDERÍN COMPLETO HDEE 180	13	379,50
SCON002080	CALDERÍN COMPLETO HDEE 210	13	379,50
SCON002362	CALDERÍN DOBLE COMPLETO HDEE 210-300	13	460,00
SCON001736	CALDERIN COMPLETO HDEEM 1015	14	379,50
SCON001760	CALDERIN COMPLETO HDEEM 4590	14	379,50
SCON001886	CALDERÍN COMPLETO HDEEM 180	14	379,50
SCON001897	CALDERIN DOBLECOMPLETO DEEM 210-300	14	460,00
RFOV000024	PURGADOR PURGOMAT 3/8	8/13	13,20
CFOV000145	BOMBA YONOS RKC 25/6 WILO	12/11	209,00
CFOV000032	VASO DE EXPANSION 7,5 L.	11/12	59,45
CELC000078	PRESOSTATO	14/15	32,01
CFOV000131	JUNTA BRIDA RESISTENCIA PL/1369-P		11,80
CVAL000001	LAVE MINI 1/2		10,97
ENVOLVENTES			
SEXT000338	LATERAL IZQUIERDO DEEM	1	27,39
SEXT000337	LATERAL DERECHO DEEM	1	27,39
SEXT000345	LATERAL IZQUIERDO DEE	1	27,39
SEXT000344	LATERAL DERECHO DEE	1	27,39
SEXT000339	TRASERA DEEM	2	18,26
SEPO000362	TRASERA DEE	2	18,26
SEXT000347	ENCIMERA DEE	3	32,01
SEXT000340	ENCIMERA DEEM	3	32,01
CFER000261	CIERRE MUELLE	4	0,70
SEXT000348	PUERTA DEE	6	44,81
SEXT000341	FRONTAL INFERIOR DEEM	8	44,81
SEXT000342	PUERTA DEEM	6	18,26
CFER000026	CERRADURA CON LLAVE	7/9	9,66
SEPO000028	ZOCALO DEEM		27,43
SEPO000365	BASE DEE BLANCO 5751		13,28
SEPO001259	BISAGRA INFERIOR BLANCO 2302		1,36
SEPO001260	BISAGRA SUPERIOR BLANCO 2303		1,36
CFER000002	FORRO PARA PIVOTE PL/126-P		0,62
CFER000025	PATA NIVELADORA		3,22
MAIS000052	AISLANTE CALDERIN DEEM PL/1002-P		11,77
MAIS000053	TAPA AISLANTE CALDERIN DEEM/DCSM PL/1006-P		2,42
MAIS000065	AISLANTE CALDERIN DEE PL/1005-P		11,77
MAIS000066	TAPA AISLANTE CALDERIN DEE PL/1009-P		2,42
CTOE000355	PIVOTE CLIP		0,90
CIRCUITO ELECTRICO			
CRES000003	RESISTENCIA 7,5 KW	10	132,48
CRES000004	RESISTENCIA 9 KW	10	146,74
CRES000005	RESISTENCIA 10,5 KW	10	128,01
CRES000006	RESISTENCIA 12 KW	10	137,16
CRES000007	RESISTENCIA 13,5 KW	10	194,35
CRES000008	RESISTENCIA 15 KW	10	182,88
CRES000009	RESISTENCIA 18 KW	10	247,94
CRES000010	RESISTENCIA 21 KW	10	201,17
CELC000062	CONTACTOR CA 3-9-10 (22 A)		73,15
CELC000064	CONTACTOR CA 3-23-10 (50 A)		235,75
CELC000070	BORNA PORTAFUSIBLE		7,82
CELC000072	TOPE		3,68

HDEE

CELC000075	BORNA DE 6		2,74
CELC000076	BORNA DE 10		3,65
CELC000077	BORNA DE 16		5,49
CMAZ000045	MAZO MANIOBRA DEE/DEEM		31,05

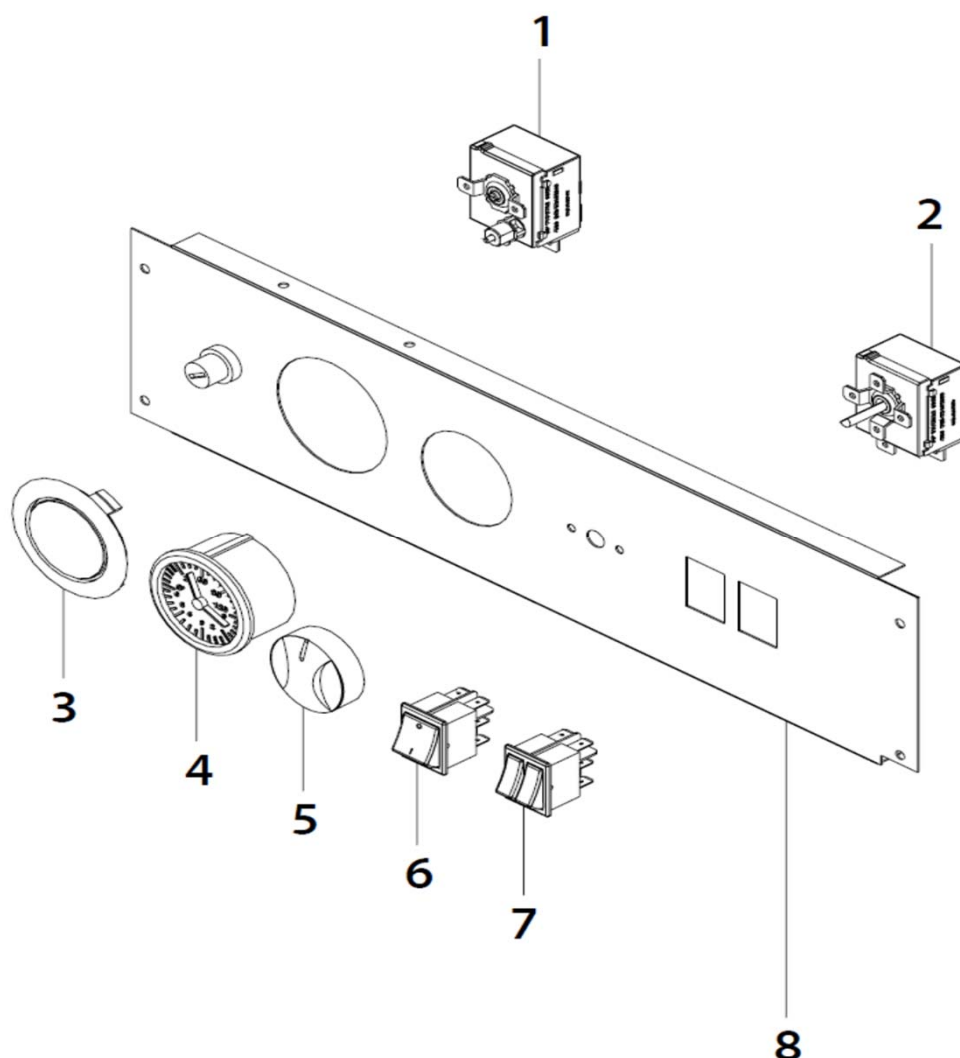


HDEEM



HDEE / HDEEM

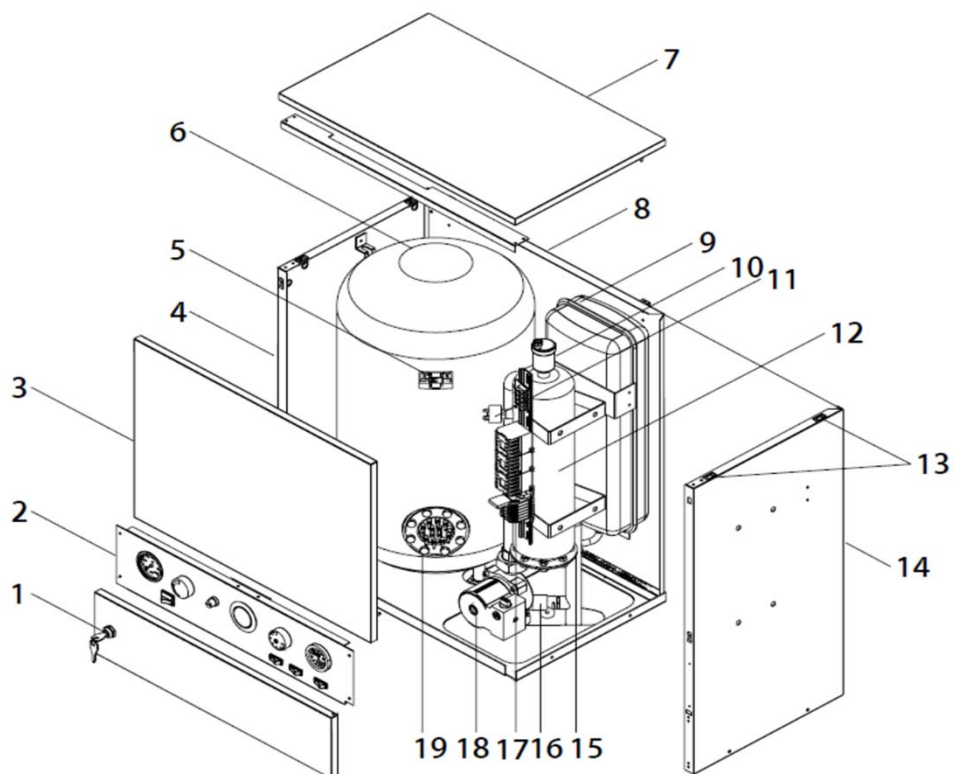
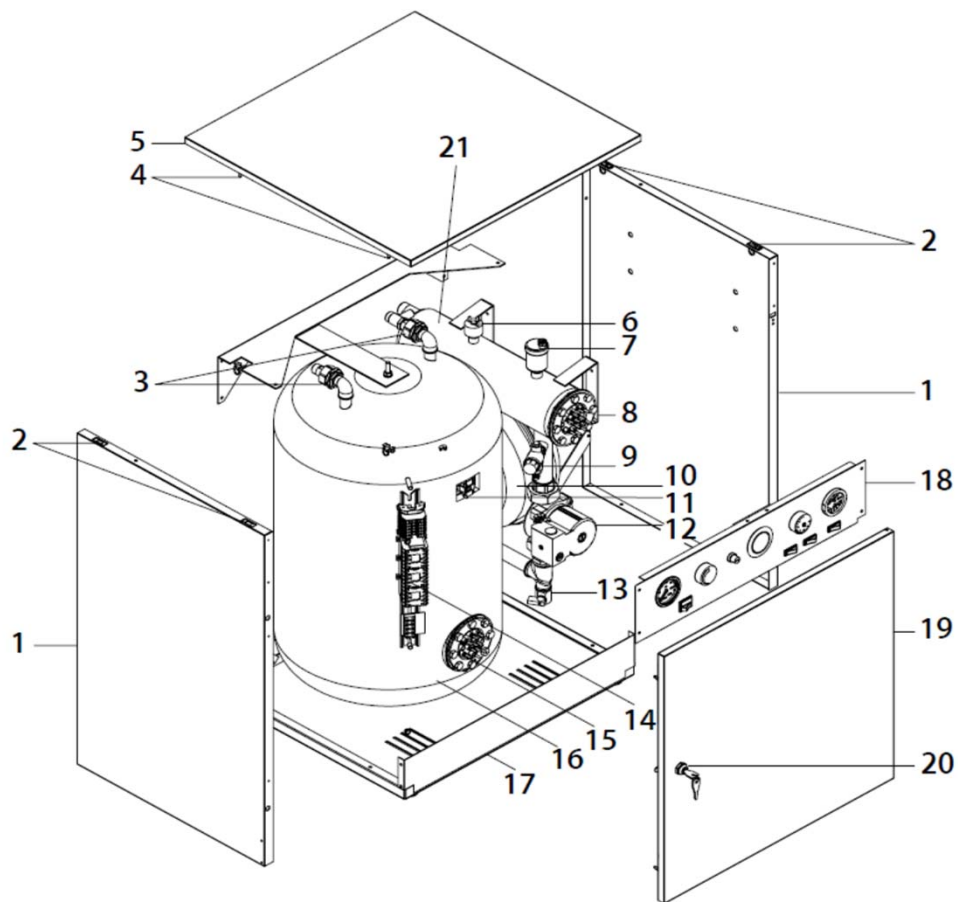
FRETE ELECTRICO			
CELC000022	TERMOSTATO DE SEGURIDAD 110° CAP. 1,5 M.	1	25,61
CELC000007	TERMOSTATO DE CONTROL CAP. 1M.	2	19,20
CELC000177	SUPLEMENTO SIN PROGRAMADOR PLATA 2001	3	2,05
CELC000002	TERMOHIDROMETRO	4	36,58
CELC000097	MANOPOLA GRIS	5	1,64
CELC000011	INTERRUPTOR NARANJA GENERAL	6	5,25
CELC000079	INTERRUPTOR Nº 1 DE 2 POTENCIAS (DEE/DEEM)	7	6,25
SOPE000073	PORTAMANDOS DEE/DEEM GRIS	8	18,29
RMANDEE005	MANIOBRA HASTA DEE/DEEM 180	5/15	195,62
RMANDEE007	MANIOBRA HASTA DEE/DEEM 210	5/15	195,62
RMANDEE100	MANIOBRA MODULAR DEE/DEEM 45/90	5/15	247,48
RMANDEE102	MANIOBRA MODULAR DEE/DEEM 10/15	5/15	253,00
CMAZ000010	MAZO DEE/DEEM		49,68
SELEDEE000	FRENTE ELECTRICO DEE/DEEM		186,00
TPRO000000	PROGRAMADOR DIARIO ANALOGICO		58,00



HDCS / HDCSM

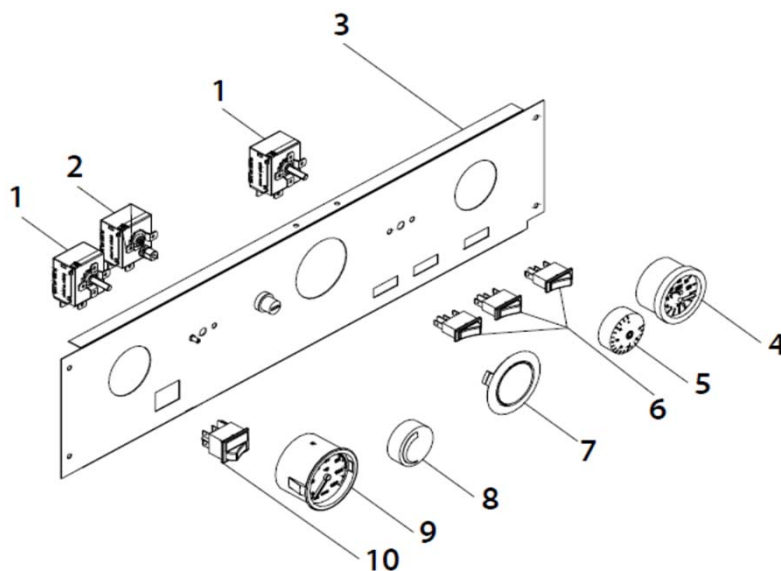
CODIGO	DESCRIPCION	Nº	P.V.P.
CIRCUITO HIDRAULICO			
RVAR000000	MANGUITO ELECTROLITICO DOMUSA	3	12,00
CDEP000003	DEPOSITO 50 L. INOX	6	457,21
RDEPDCS001	DEPOSITO 50 L. INOX COMPLETO	6	548,65
CFOV000032	VASO DE EXPANSION 7,5 L.	9	59,45
CFOV000025	VASO DE EXPANSION 8 L.	10	51,21
SCON001761	CALDERÍN COMPLETO HDCSM 4590	12	379,50
SCON001791	CALDERÍN COMPLETO HDCSM 1015	12	379,50
SCON002082	CALDERÍN COMPLETO HDCSM 18/60	12	379,50
SCON002064	CALDERÍN COMPLETO HDCSM 21/60	12	379,50
CVAL000001	LAVE MINI 1/2	13	10,97
CDEP000004	DEPOSITO 80 L. INOX	16	612,26
RDEPDCS000	DEPOSITO 80 L. INOX COMPLETO	16	682,23
SCON001795	CALDERÍN COMPLETO HDCS 4590	21	379,50
SCON001801	CALDERÍN COMPLETO HDCS 1015	21	379,50
SCON002060	CALDERÍN COMPLETO HDCS 18/60	21	379,50
SCON002083	CALDERÍN COMPLETO HDCS 21/60	21	379,50
CVAL000004	VALVULA DE SEGURIDAD 1/2 CON T.M.	9/16	10,97
CFOV000145	BOMBA YONOS RKC 25/6 WILO	12/18	209,00
RFOV000024	PURGADOR PURGOMAT 3/8	7/10	13,20
CELC000078	PRESOSTATO	6/11	32,01
CELC000030	MANGUERA BOMBA 850		5,95
CFOV000131	JUNTA BRIDA RESISTENCIA PL/1369-P		11,80
CVAL000007	VALVULA RETEN-SEG. SIN D.M. 1/2 (DCS)		10,06
CVAL000008	VALVULA RETEN-SEG. CON D.M. 1/2 (DCSM)		12,60
ENVOLVENTES			
SEXT000372	LATERAL DERECHO DCS	1	41,16
SEXT000371	LATERAL IZQUIERDO DCS	1	41,16
SEXT000369	PUERTA DCSM	3	45,72
SEXT000349	LATERAL IZQUIERDO DCSM	4	27,39
CTOE000355	PIVOTE CLIP	4	0,90
SEXT000373	ENCIMERA DCS	5	41,16
SEXT000370	ENCIMERA DCSM	7	39,31
SEXT000367	TRASERA DCSM	8	52,00
SEXT000350	LATERAL DERECHO DCSM	14	27,39
SEPO001205	ZOCALO DCS	17	27,43
SEXT000374	PUERTA DCS	19	45,72
CFER000261	CIERRE MUELLE	2/13	0,70
CFER000026	CERRADURA CON LLAVE	1/20	9,66
SEPO000018	BASE DCS GRIS METALIZADO 1644		25,36
SEPO000363	BASE DCSM BLANCO 5733		19,32
SEXT000368	FRONTAL SUPERIOR DCSM BLANCO 6312		10,87
SEPO000543	CIERRE FONDO BASE DCSM BLANCO 6353		4,23
SEPO000912	TRASERA DCS BLANCO 7770		17,51
SEPO001259	BISAGRA INFERIOR BLANCO 2302		1,36
SEPO001260	BISAGRA SUPERIOR BLANCO 2303		1,36
CFER000002	FORRO PARA PIVOTE PL/126-P		0,62
CFER000025	PATA NIVELADORA		3,22
MAIS000053	TAPA AISLANTE CALDERIN DEEM/DCSM PL/1006-P		2,42
MAIS000054	AISLANTE CALDERIN DCSM PL/1004-P		11,77
MAIS000067	AISLANTE CALDERIN DCS PL/1003-P		11,77
MAIS000068	TAPA AISLANTA CALDERIN DCS PL/1010-P		2,42

HDCS / HDCSM



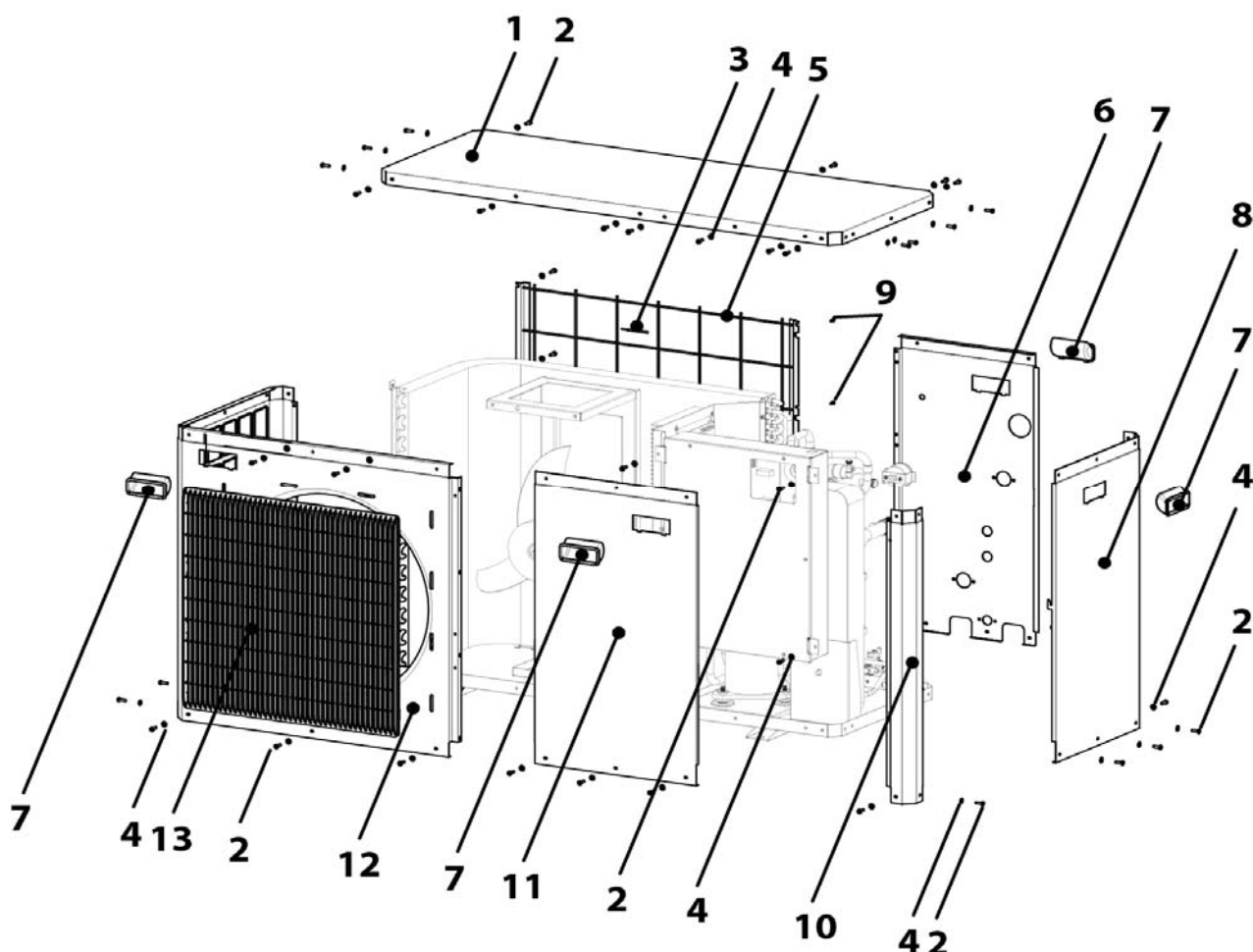
HDCS / HDCSM

CIRCUITO ELECTRICO			
CRES000004	RESISTENCIA 9 KW	8/15	146,74
CRES000008	RESISTENCIA 15 KW	8/15	182,88
CRES000009	RESISTENCIA 18 KW	8/15	247,94
CRES000010	RESISTENCIA 21 KW	8/15	201,17
CRES000002	RESISTENCIA 6 KW	15/19	100,58
CELC000062	CONTACTOR CA 3-9-10 (22 A)		73,15
CELC000064	CONTACTOR CA 3-23-10 (50 A)		235,75
CELC000070	BORNA PORTAFUSIBLE		7,82
CELC000072	TOPE		3,68
CELC000075	BORNA DE 6		2,74
CELC000076	BORNA DE 10		3,65
CELC000077	BORNA DE 16		5,49
CMAZ000044	MAZO MANIOBRA DCS/DSCM		36,80
CRES000003	RESISTENCIA 7,5 KW		132,48
CRES000005	RESISTENCIA 10,5 KW		128,01
CRES000006	RESISTENCIA 12 KW		137,16
CRES000007	RESISTENCIA 13,5 KW		194,35
FRENTE ELECTRICO			
CELC000007	TERMOSTATO DE CONTROL CAP. 1M.	1	19,20
CELC000022	TERMOSTATO DE SEGURIDAD 110° CAP. 1,5 M.	2	25,61
CELC000002	TERMOHIDROMETRO	4	36,58
CELC000005	MANOPOLA 90°	5	1,37
CELC000060	INTERRUPTOR N° 4 DE 1 POTENCIA	6	3,20
CELC000177	SUPLEMENTO SIN PROGRAMADOR PLATA 2001	7	2,05
CELC000004	MANOPOLA SEÑALIZADORA	8	1,64
CELC000014	TERMOMETRO CAP 1 M	9	27,43
CELC000061	INTERRUPTOR N° 3 ACS DE DCS	10	6,41
SELEDCS000	FRENTE ELECTRICO DCS/DSCM	2/18	199,00
CELC000058	TERMICO DE SEGURIDAD 80	5/11	9,80
RMANDCS006	MANIOBRA HASTA DCS/DSCM 1860	14/17	259,61
RMANDCS100	MANIOBRA MODULAR DCS/DSCM 45/90	14/17	259,61
RMANDCS101	MANIOBRA MODULAR DSC/DSCM 10/15	14/17	391,00
CMAZ000008	MAZO DCS/DSCM		64,86
CMAZ000084	MAZO TIERRA DCS		9,96
CMAZ000085	MAZO TIERRA DSCM		9,96
TPRO000000	PROGRAMADOR DIARIO ANALOGICO		58,00



DUAL CLIMA

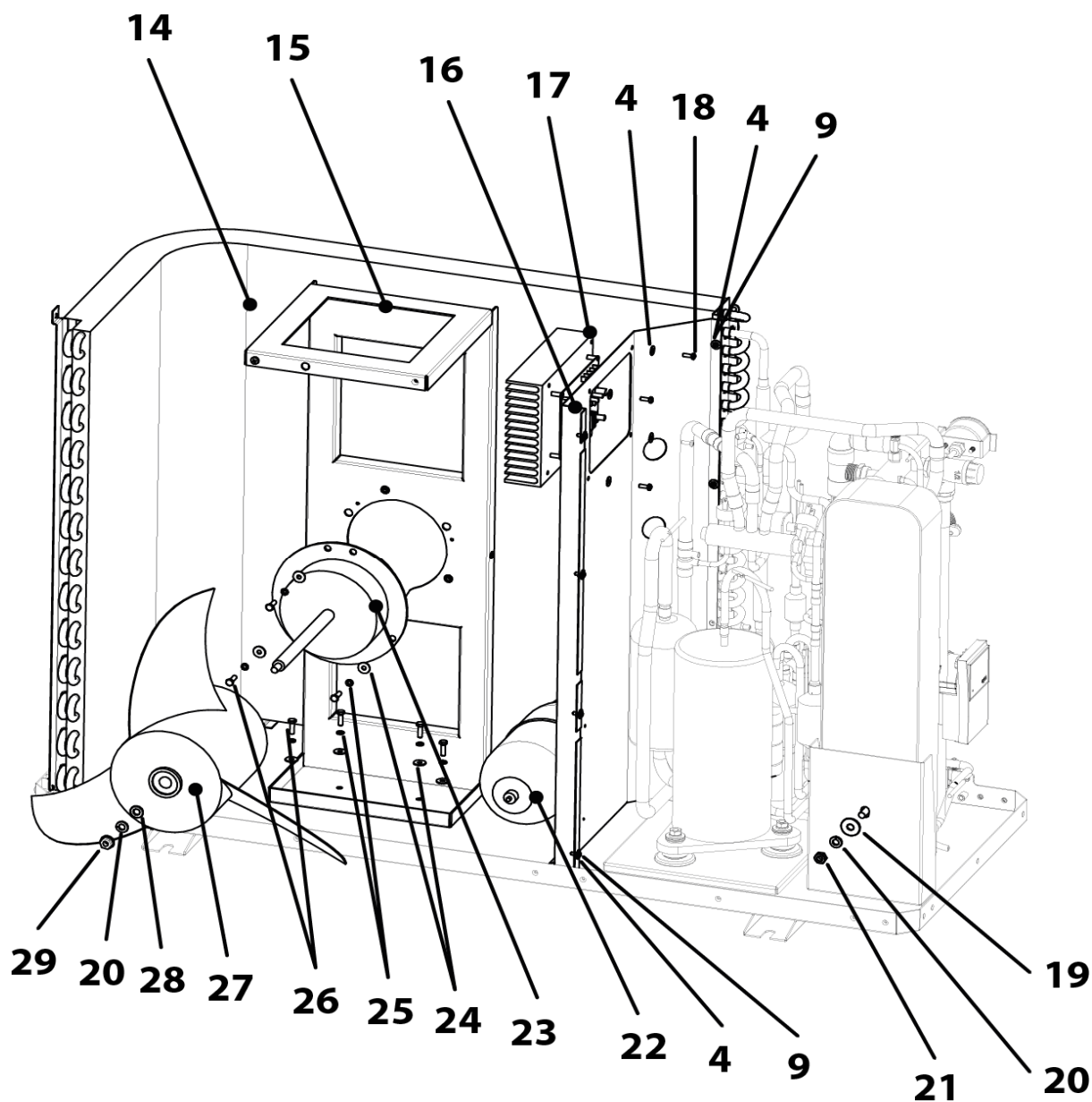
CODIGO	DESCRIPCION		P.V.P.
EXTERIORES DUAL CLIMA 8			
SEXT000351	TECHO	1	125,00
CTOR000060	TORN. INOX M5 x 15 CAB. ALOMADA	2	0,75
CDCL000036	SENSOR DE TEMPERATURA EXTERIOR	3	25,00
CFER000244	ARANDELA NYLON M5	4	0,50
CDCL000033	REJILLA TRASERA	5	26,64
SEXT000352	TRASERA	6	110,00
CDCL000006	TIRADOR	7	16,32
SEXT000353	LATERAL	8	115,00
CTOR000113	TORN. ROSCA-CHAPA CAB. REDONDA DIN-7981 ZCDO.	9	0,50
SEXT000354	COLUMNA	10	60,00
SEXT000355	PUERTA	11	110,00
SEXT000356	FRONTAL	12	135,00
CDCL000004	REJILLA VENTILADOR	13	28,40



DUAL CLIMA

VENTILACIÓN DUAL CLIMA 8

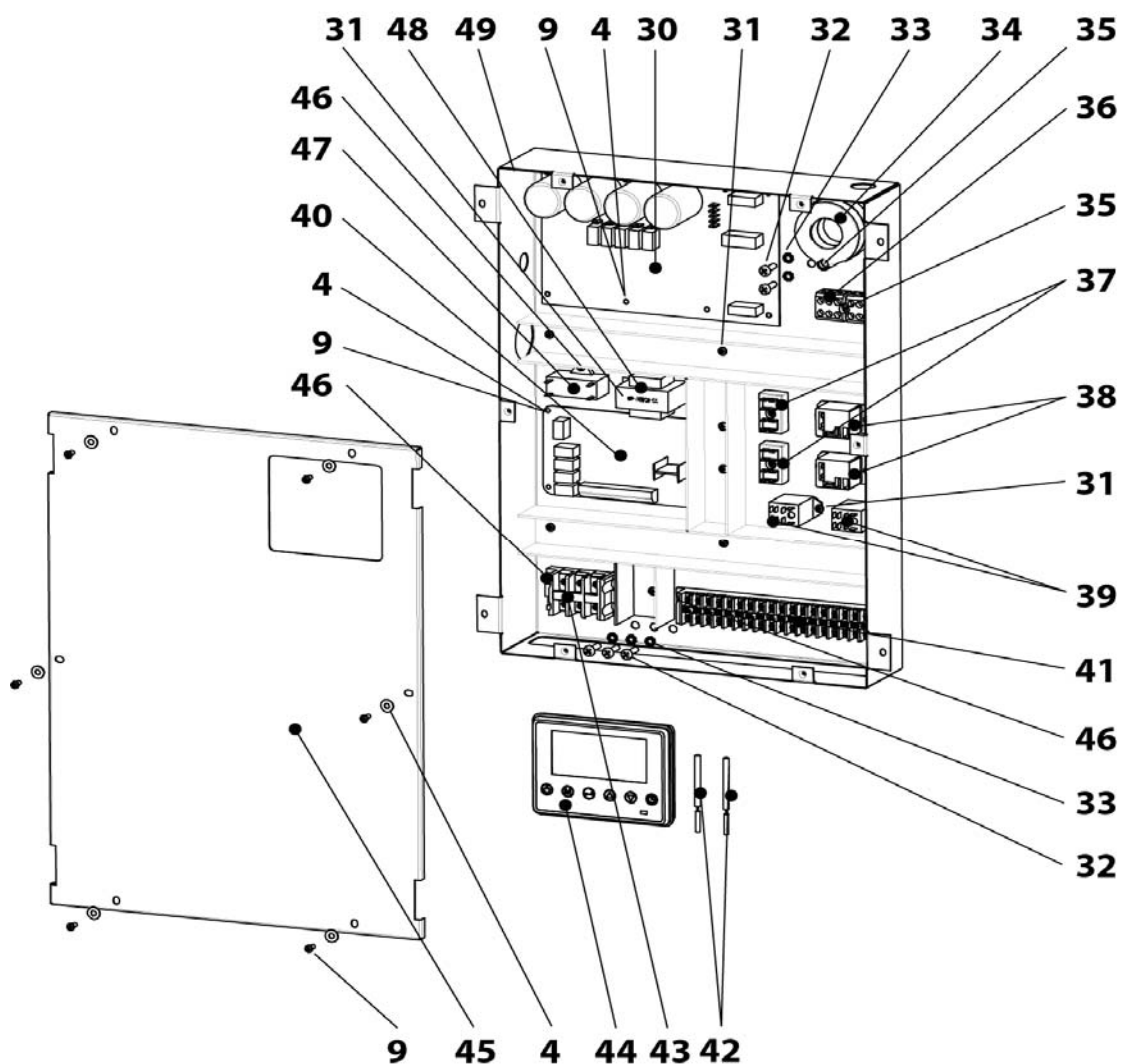
VENTILACIÓN DUAL CLIMA 8			
CFER000244	ARANDELA NYLON M5	4	0,50
CTOR000113	TORN. ROSCA-CHAPA CAB. REDONDA DIN-7981 ZCDO.	9	0,50
CDCL000044	EVAPORADOR	14	460,85
SEXT000388	SOPORTE VENTILADOR 8	15	45,00
SEPO002942	SEPARADOR 8	16	56,00
CDCL000007	MÓDULO IPM	17	470,00
CTOR000149	TORN. CAB. RED. M4x12 ZCDO.	18	0,75
CTOR000080	ARANDELA PLANA ANCHA DIN-9021 M-8 ZCDA.	19	0,58
CTOR000300	ARANDELA GROWER INOX M8	20	0,50
CTOR000092	TUERCA HEXAG. DIN-934 M-8 ZINCADA	21	0,75
CDCL000022	VASO DE EXPANSIÓN	22	68,47
CDCL000000	MOTOR VENTILADOR	23	176,70
CFER000226	ARANDELA PLANA ANCHA M5 INOX	24	0,50
CTOR000144	ARANDELA GROWER M5 NEGRA	25	0,50
CTOR000302	TORN. CAB. HEX. M5x16	26	0,75
CDCL000002	ASPAS VENTILADOR	27	52,80
CTOR000250	ARANDELA PLANA DIN-125 M8 INOX	28	0,50
CTOR000009	TUERCA M8	29	0,75



DUAL CLIMA

CUADRO ELÉCTRICO DUAL CLIMA 8

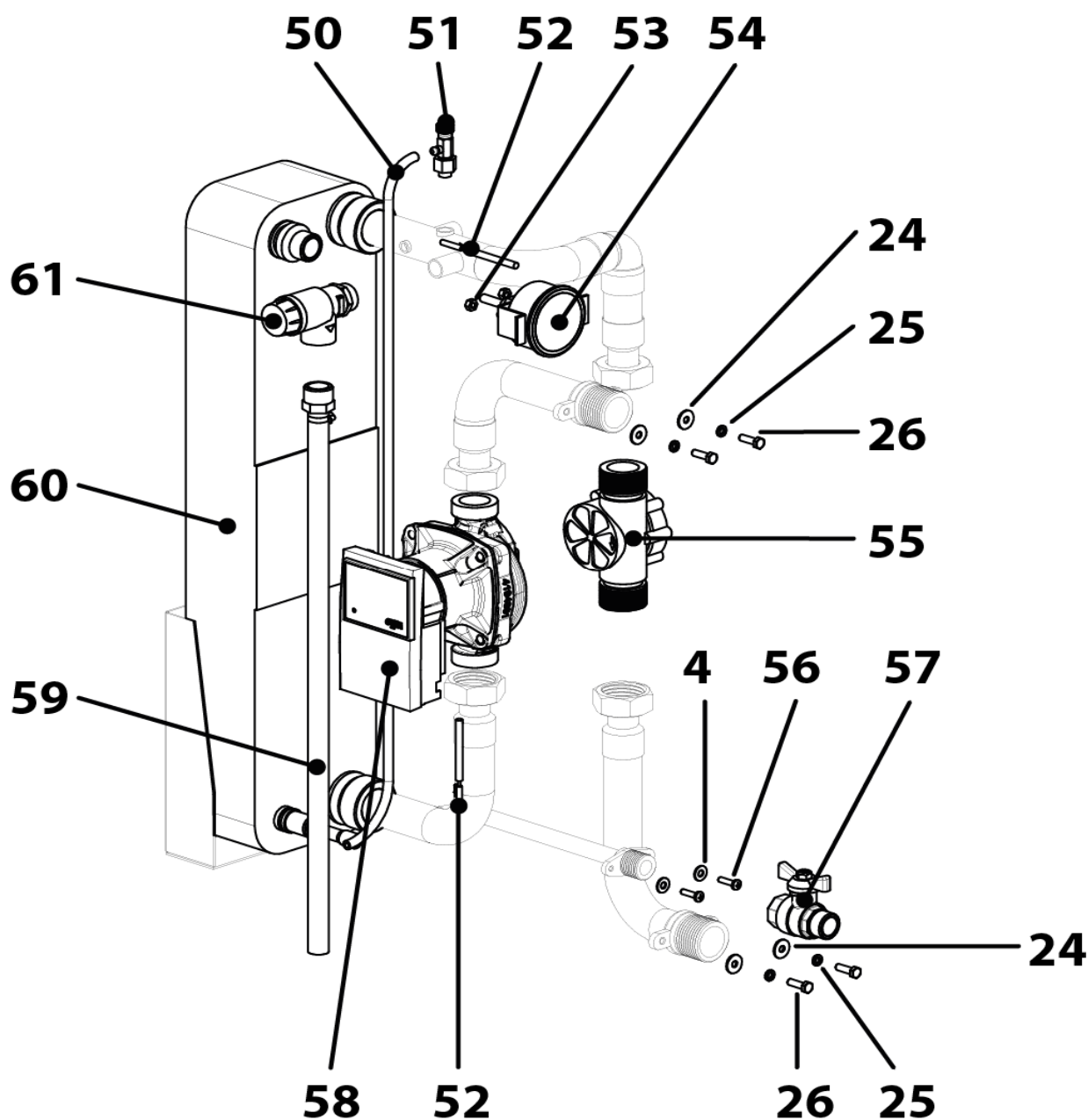
CFER000244	ARANDELA NYLON M5	4	0,50
CTOR000113	TORN. ROSCA-CHAPA CAB. REDONDA DIN-7981 ZCDO.	9	0,50
RPBC080001	TARJETA DE POTENCIA (PBC08V0.01)	30	317,55
CTOR000273	TORN. ROSCA-CHAPA 3,9x9,5	31	0,75
CTOR000134	TORN. M45x20	32	0,75
CTOR000108	ARANDELA DIN-6798-A M5	33	0,50
CDCL000059	INDUCTANCIA 8	34	110,00
CTOR000130	TORN. ROSCA-CHAPA 3,8x25	35	0,75
CDCL000062	REGLETA	36	10,00
CDCL000063	REGLETA	37	20,00
CDCL000064	RELÉ AC	38	15,00
CDCL000065	RELÉ DC	39	15,00
RCBC000002	TARJETA DE CONTROL (CBCV0.02) <0817036040	40	360,00
RCBC000026	TARJETA DE CONTROL (CBCV0.026) >0818024001	40	360,00
CDCL000066	REGLETA DE CONEXIONES	41	20,00
CDCL000047	SENSOR DE TEMPERATURA	42	25,00
CDCL000067	REGLETA ALIMENTACIÓN	43	10,00
CDCL000042	CONTROL	44	162,28
SEPO002943	TAPA CAJÓN ELÉCTRICO 8	45	40,00
CTOR000100	TORNILLO PARA PLASTICO 4,1X16	46	1,00
CDCL000068	CONDENSADOR	47	5,00
CDCL000069	TRANSFORMADOR	48	22,00
SEXT000389	CAJÓN ELÉCTRICO 8	49	45,00



DUAL CLIMA

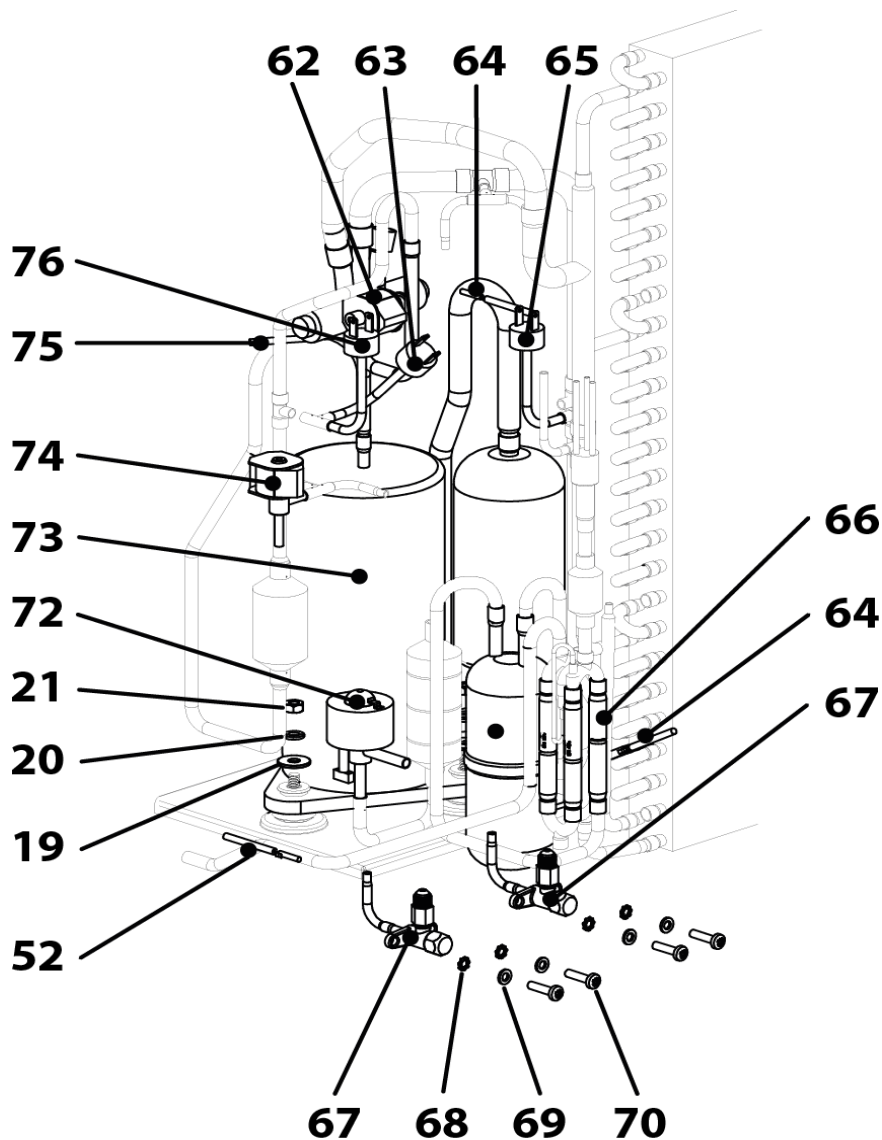
CIRCUITO HIDRÁULICO DUAL CLIMA 8

CFER000244	ARANDELA NYLON M5	4	0,50
CFER000226	ARANDELA PLANA ANCHA M5 INOX	24	0,50
CTOR000144	ARANDELA GROWER M5 NEGRA	25	0,50
CTOR000302	TORN. CAB. HEX. M5x16	26	0,75
STUR000128	TUBO PURGADOR	50	5,00
CDCL000049	PURGADOR MANUAL 1/8	51	6,52
CDCL000041	SENSOR DE TEMPERATURA	52	25,00
CTOR000083	TUERCA HEXAGONAL M5 ZINCADA	53	0,75
CDCL000073	MANÓMETRO	54	22,00
CDCL000051	SENSOR DE FLUJO	55	85,95
CTOR000153	TORN. CAB. RED. M4x16 INOX.	56	0,75
CVAL000027	LLAVE MARIPOSA M-H 1/2	57	10,96
RDCL000000	BOMBA CIRCULACIÓN	58	184,37
RDCL000002	TUBO CRISTAL FLEXIBLE CON RACOR	59	12,00
CDCL000019	INTERCAMBIADOR DE CALOR DE PLACA	60	755,82
CVAL000017	VALVULA SEGURIDAD 3 KG SIN T.M.	61	10,97



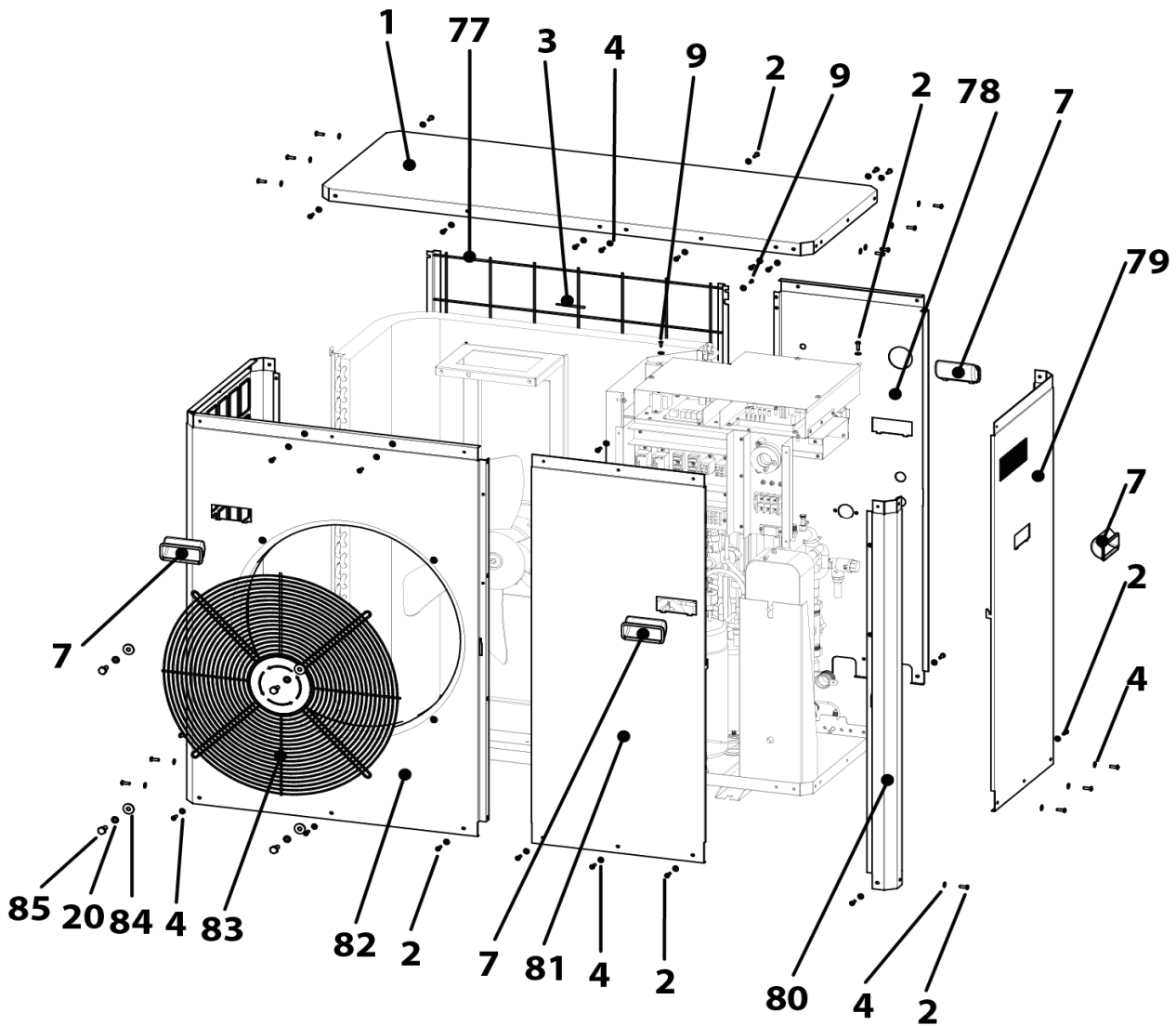
DUAL CLIMA

CIRCUITO DE GAS DUAL CLIMA 8			
CTOR000019	ARANDELA PLANA ANCHA M8 ZCDA.	19	0,50
CTOR000300	ARANDELA GROWER INOX M8	20	0,50
CTOR000092	TUERCA HEXAG. DIN-934 M-8 ZINCADA	21	0,75
CDCL000041	SENSOR DE TEMPERATURA	52	25,00
CDCL000018	VÁLVULA 4 VÍAS	62	104,06
CDCL000024	SEGUNDO PRESOSTATO DE ALTA PRESIÓN 3,7/3,1 MPa	63	28,42
CDCL000038	SENSOR DE TEMPERATURA	64	25,00
CDCL000023	PRESOSTATO DE BAJA PRESIÓN	65	28,42
CDCL000050	VÁLVULA DE RETENCIÓN DE GAS	66	14,16
CDCL000043	VÁLVULA DE AGUJA	67	21,50
CTOR000275	ARANDELA EN ABANICO DIN-6798-A M6	68	0,86
CTOR000223	ARANDELA PLANA DIN-125-A2 M6 INOX.	69	0,58
CTOR000303	TORN. M6x25	70	0,75
CDCL000026	COLECTOR DE LÍQUIDO	71	35,48
CDCL000028	VÁLVULA DE EXPANSIÓN ELECTRÓNICA	72	212,75
CDCL000014	COMPRESOR	73	1100,00
CDCL000030	VÁLVULA BYPASS	74	42,68
CDCL000040	SENSOR DE TEMP. DE DESCARGA DE AIRE DE COMPRESOR	75	25,00
CDCL000025	PRESOSTATO DE ALTA PRESIÓN 4,2/3,6 MPa	76	28,42



DUAL CLIMA

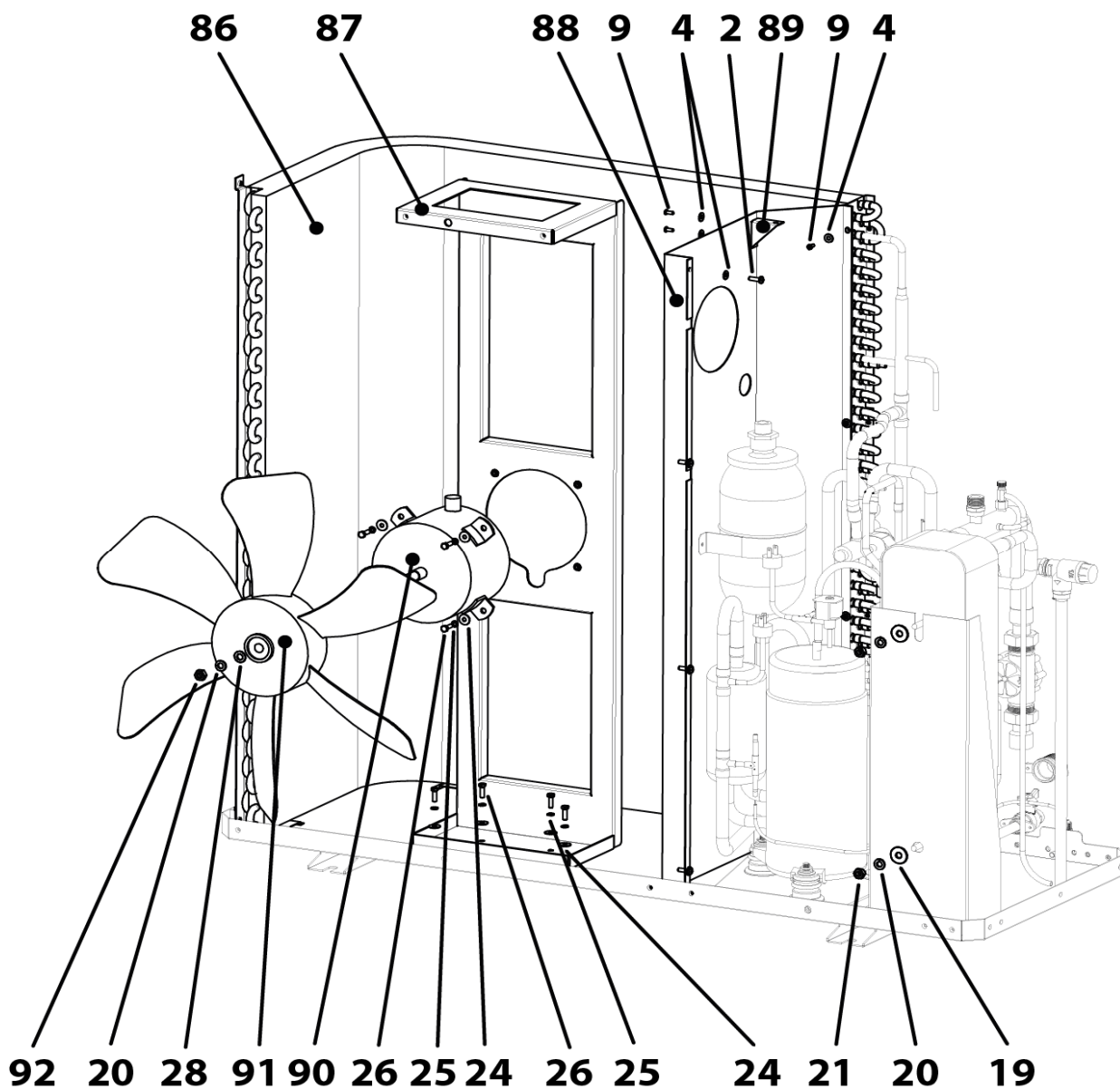
CODIGO	DESCRIPCION		P.V.P.
EXTERIORES DUAL CLIMA 11			
SEXT000351	TECHO	1	125,00
CTOR000060	TORN. INOX M5 x 15 CAB. ALOMADA	2	0,75
CDCL000036	SENSOR DE TEMPERATURA EXTERIOR	3	25,00
CFER000244	ARANDELA NYLON M5	4	0,50
CDCL000006	TIRADOR	7	16,32
CTOR000113	TORN. ROSCA-CHAPA CAB. REDONDA DIN-7981 ZCDO.	9	0,50
CTOR000300	ARANDELA GROWER INOX M8	20	0,50
CDCL000034	REJILLA TRASERA	77	32,34
SEXT000357	TRASERA	78	115,00
SEXT000358	LATERAL	79	120,00
SEXT000359	COLUMNA	80	65,00
SEXT000360	PUERTA	81	115,00
SEXT000361	FRONTAL	82	150,00
CDCL000005	REJILLA VENTILADOR	83	26,50
CTOR000299	ARANDELA PLANA ANCHA M8	84	0,50
CTOR000047	TORN M8x20 INOX	85	0,75



DUAL CLIMA

VENTILACIÓN DUAL CLIMA 11

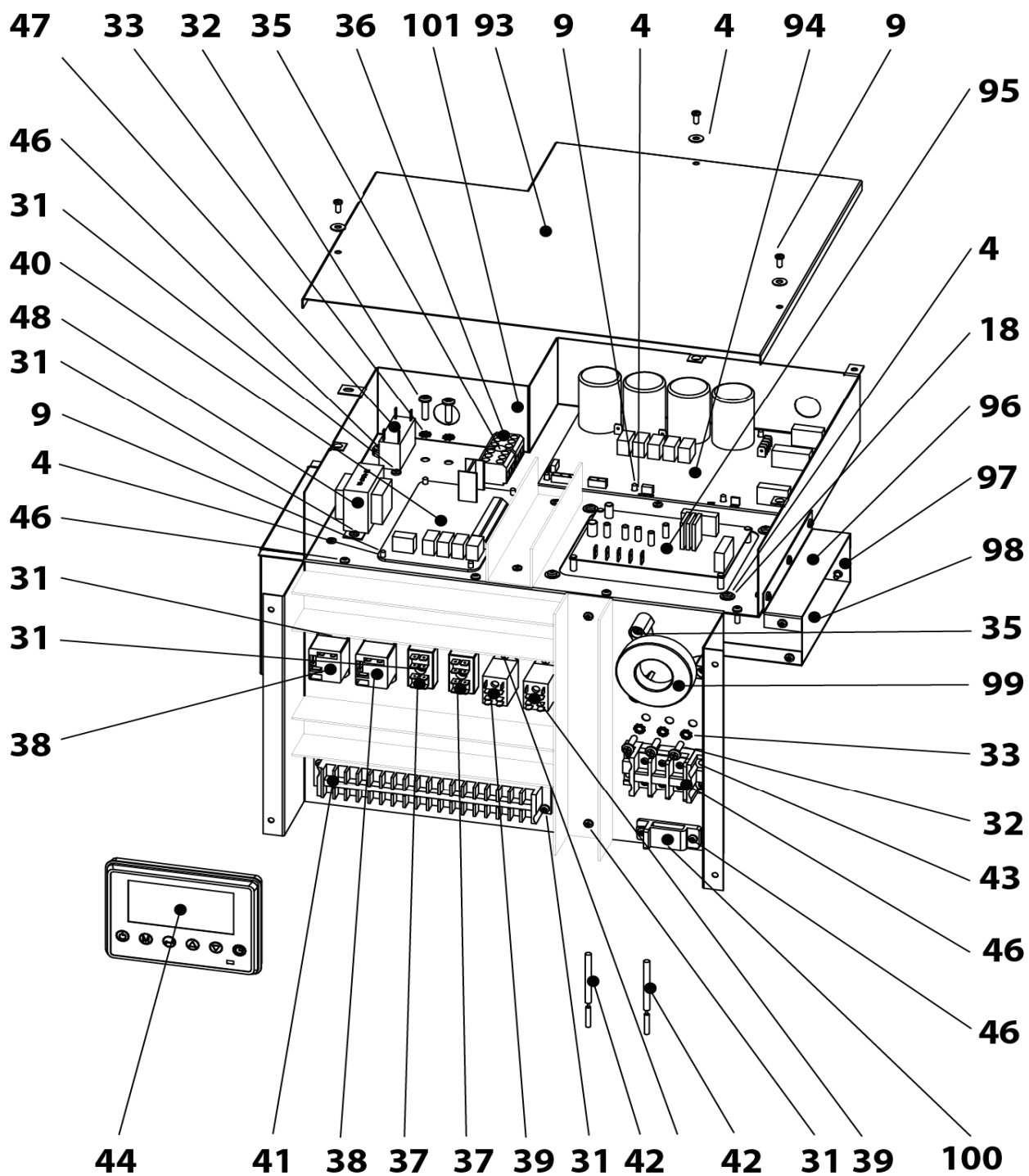
CTOR000060	TORN. INOX M5 x 15 CAB. ALOMADA	2	0,75
CFER000244	ARANDELA NYLON M5	4	0,50
CTOR000113	TORN. ROSCA-CHAPA CAB. REDONDA DIN-7981 ZCDO.	9	0,50
CTOR000080	ARANDELA PLANA ANCHA DIN-9021 M-8 ZCDA.	19	0,58
CTOR000300	ARANDELA GROWER INOX M8	20	0,50
CTOR000092	TUERCA HEXAG. DIN-934 M-8 ZINCADA	21	0,75
CFER000226	ARANDELA PLANA ANCHA M5 INOX	24	0,50
CTOR000144	ARANDELA GROWER M5 NEGRA	25	0,50
CTOR000302	TORN. CAB. HEX. M5x16	26	0,75
CTOR000250	ARANDELA PLANA DIN-125 M8 INOX	28	0,50
CDCL000045	EVAPORADOR	86	560,00
SEXT000390	SOPORTE VENTILADOR 11	87	70,00
SEPO002944	SEPARADOR 11	88	62,00
SEPO002945	SOPORTE CAJÓN ELÉCTRICO	89	32,00
CDCL000001	MOTOR DE VENTILADOR	90	176,00
CDCL000003	ASPAS DE VENTILADOR	91	52,80
CTOR000301	TUERCA M8 ROSCA IZQUIERDA	92	0,70



DUAL CLIMA

CUADRO ELÉCTRICO DUAL CLIMA 11			
CFER000244	ARANDELA NYLON M5	4	0,50
CTOR000113	TORN. ROSCA-CHAPA CAB. REDONDA DIN-7981 ZCDO.	9	0,50
CTOR000149	TORN. CAB. RED. M4x12 ZCDO.	18	0,75
CTOR000273	TORN. ROSCA-CHAPA 3,9x9,5	31	0,75
CTOR000134	TORN. M45x20	32	0,75
CTOR000108	ARANDELA DIN-6798-A M5	33	0,50
CTOR000130	TORN. ROSCA-CHAPA 3,8x25	35	0,75
CDCL000062	REGLETA	36	10,00
CDCL000063	REGLETA	37	20,00
CDCL000064	RELÉ AC	38	15,00
CDCL000065	RELÉ DC	39	15,00
RCBC000002	TARJETA DE CONTROL (CBCV0.02) <1117036073	40	360,00
RCBC000026	TARJETA DE CONTROL (CBCV0.026) >1118024011	40	360,00
CDCL000066	REGLETA DE CONEXIONES	41	20,00
CDCL000047	SENSOR DE TEMPERATURA	42	25,00
CDCL000067	REGLETA ALIMENTACIÓN	43	10,00
CDCL000042	CONTROL	44	162,28
CTOR000100	TORNILLO PARA PLASTICO 4,1X16	46	1,00
CDCL000068	CONDENSADOR	47	5,00
CDCL000069	TRANSFORMADOR	48	22,00
CDCL000003	ASPAS DE VENTILADOR	91	52,80
SEPO002946	TAPA CAJÓN ELÉCTRICO 11	93	45,00
RPBC110001	TARJETA DE POTENCIA (PBC11V0.01)	94	360,00
CDCL000008	MÓDULO IPM	95	470,00
SEPO002947	CHAPA UNIÓN 11	96	24,00
SEXT000391	CAJÓN ELÉCTRICO INFERIOR 11	97	42,00
SEPO002948	TAPA CAJÓN ELÉCTRICO INFERIOR 11	98	45,00
CDCL000060	INDUCTANCIA 11	99	140,00
CDCL000070	SOPORTE DE CABLES	100	16,00
SEXT000392	CAJÓN ELÉCTRICO 11	101	50,00

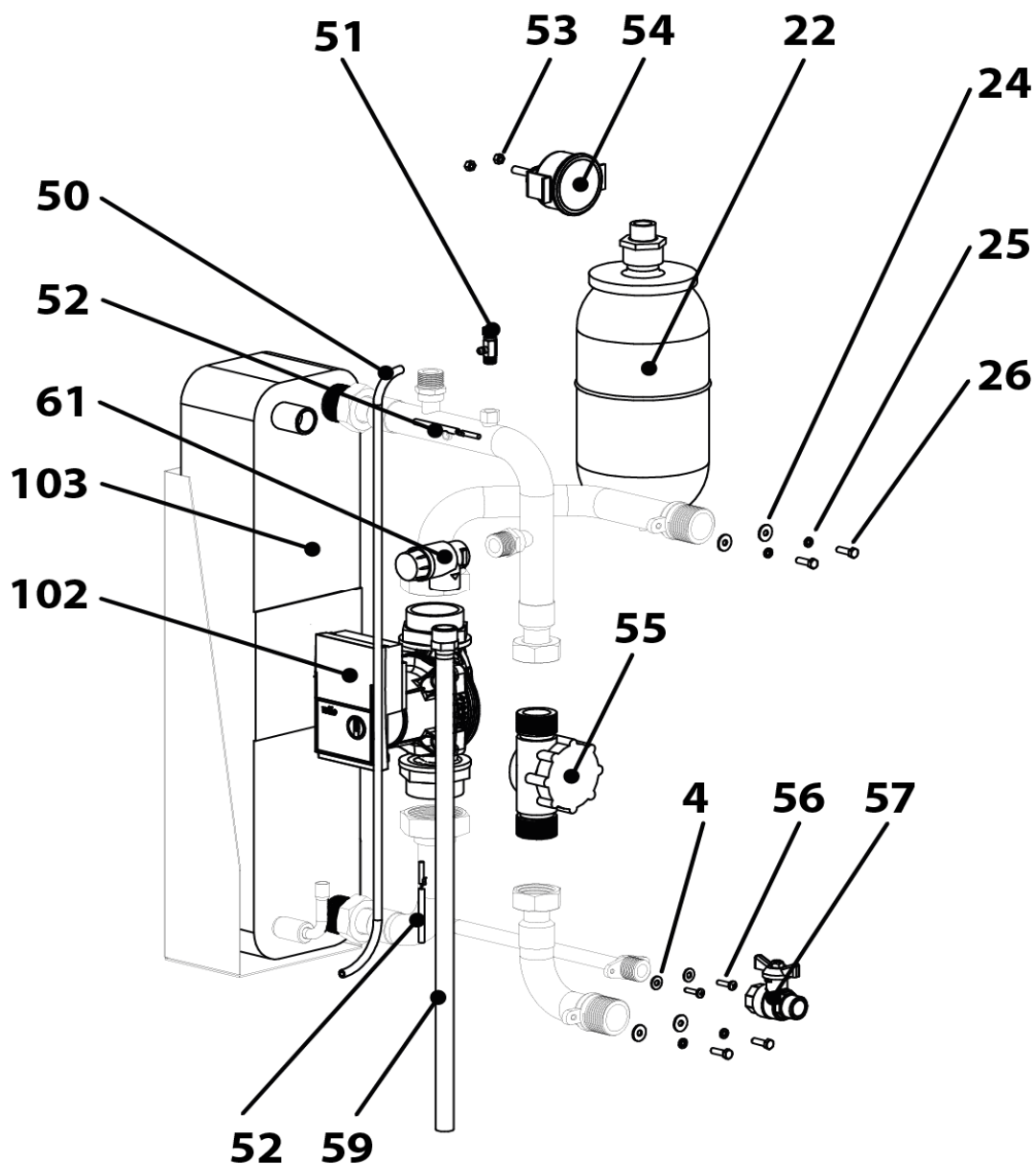
DUAL CLIMA



DUAL CLIMA

CIRCUITO HIDRÁULICO DUAL CLIMA 11

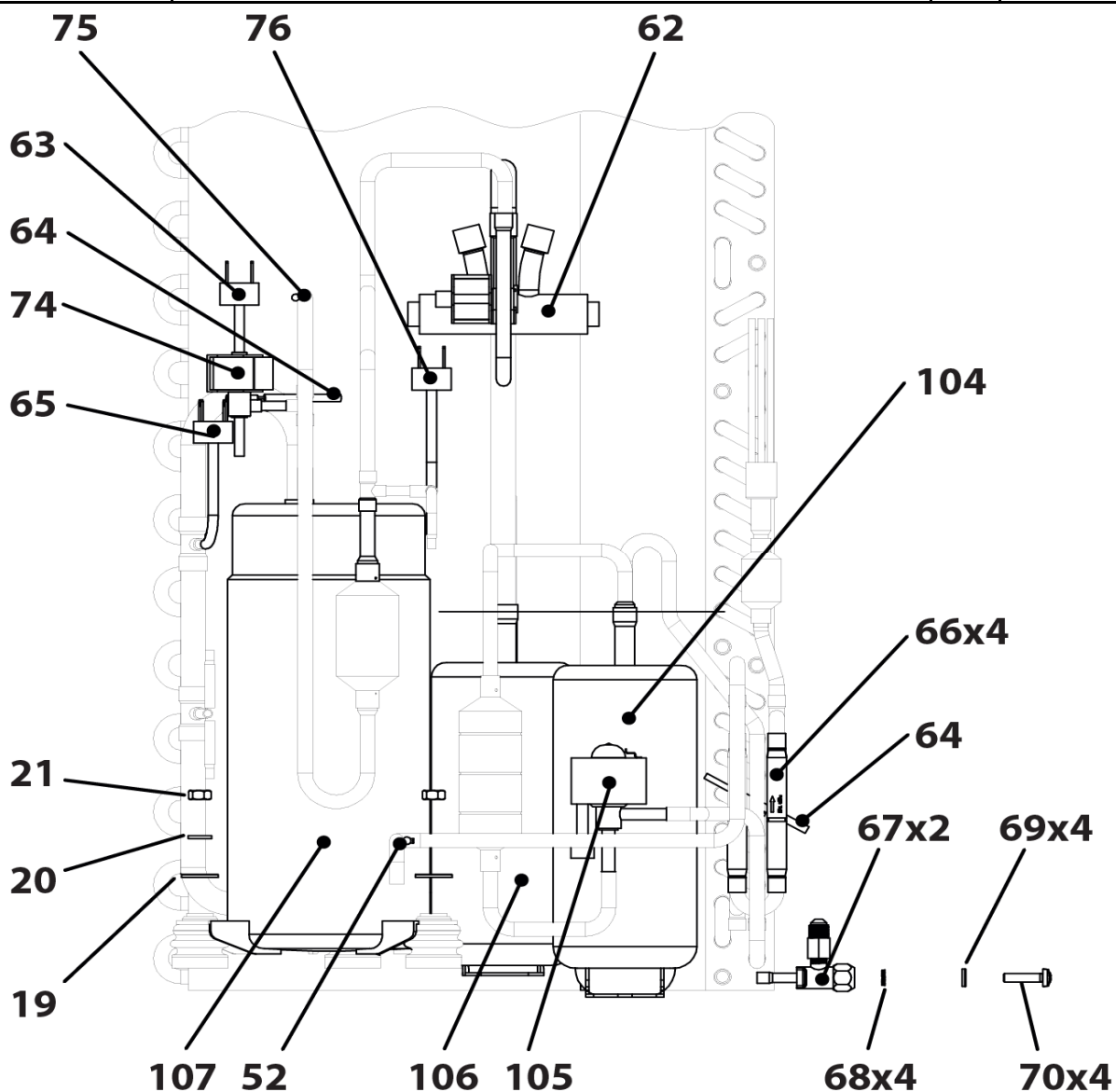
CFER000244	ARANDELA NYLON M5	4	0,50
CDCL000022	VASO DE EXPANSIÓN	22	68,47
CFER000226	ARANDELA PLANA ANCHA M5 INOX	24	0,50
CTOR000144	ARANDELA GROWER M5 NEGRA	25	0,50
CTOR000302	TORN. CAB. HEX. M5x16	26	0,75
STUR000128	TUBO PURGADOR	50	5,00
CDCL000049	PURGADOR MANUAL 1/8	51	6,52
CDCL000041	SENSOR DE TEMPERATURA	52	25,00
CTOR000083	TUERCA HEXAGONAL M5 ZINCADA	53	0,75
CDCL000073	MANÓMETRO	54	22,00
CDCL000051	SENSOR DE FLUJO	55	85,95
CTOR000153	TORN. CAB. RED. M4x16 INOX.	56	0,75
CVAL000027	LLAVE MARIPOSA M-H 1/2	57	10,96
RDCL000002	TUBO CRISTAL FLEXIBLE CON RACOR	59	12,00
CVAL000017	VALVULA SEGURIDAD 3 KG SIN T.M.	61	10,97
RDCL000001	BOMBA DE CURCULACIÓN	102	248,56
CDCL000020	INTERCAMBIADOR DE CALOR DE PLACA	103	798,00



DUAL CLIMA

CIRCUITO DE GAS DUAL CLIMA 11

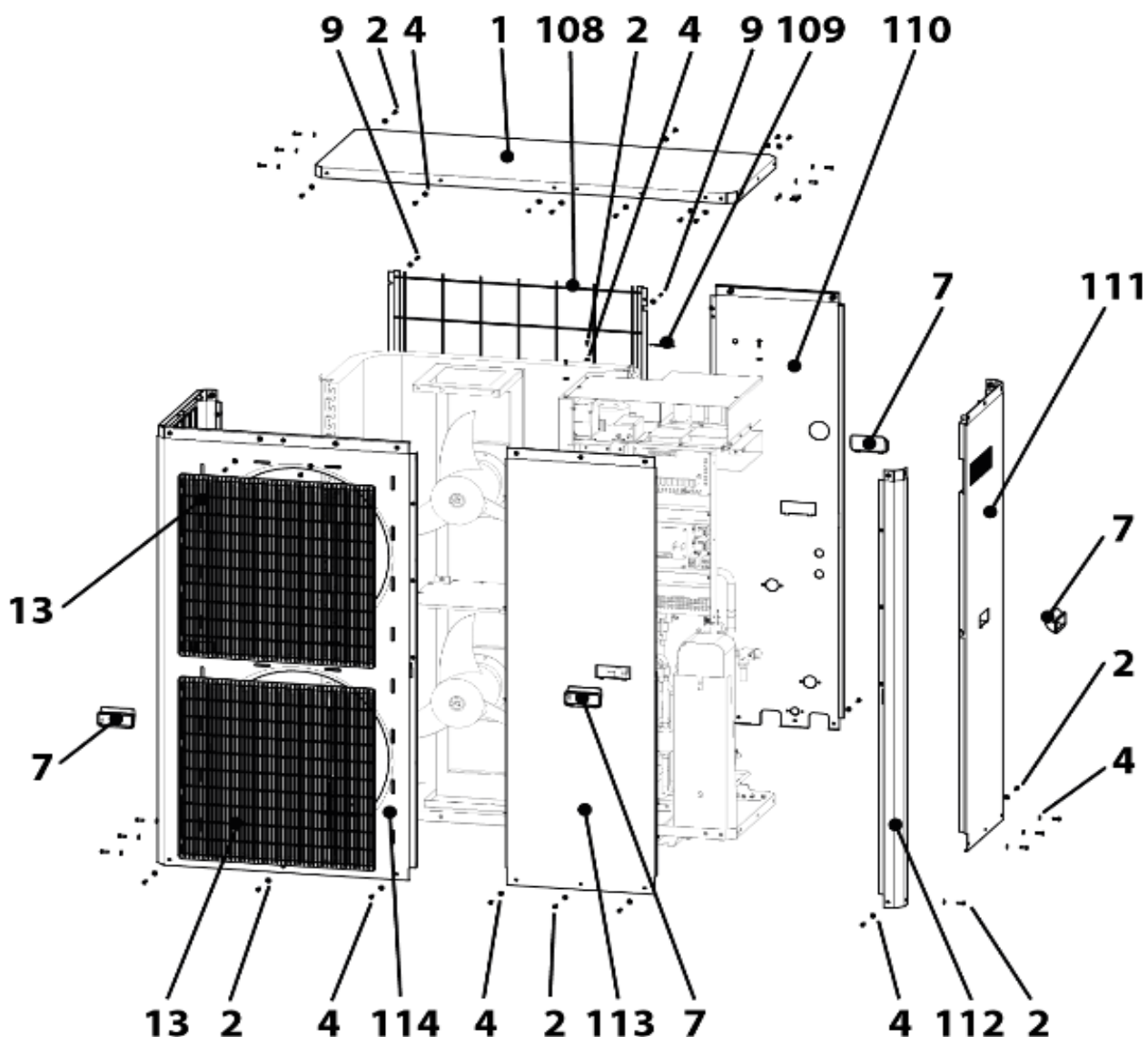
CTOR000080	ARANDELA PLANA ANCHA DIN-9021 M-8 ZCDA.	19	0,58
CTOR000300	ARANDELA GROWER INOX M8	20	0,50
CTOR000092	TUERCA HEXAG. DIN-934 M-8 ZINCADA	21	0,75
CDCL000041	SENSOR DE TEMPERATURA	52	25,00
CDCL000018	VÁLVULA 4 VÍAS	62	104,06
CDCL000024	SEGUNDO PRESOSTATO DE ALTA PRESIÓN 3,7/3,1 MPa	63	28,42
CDCL000038	SENSOR DE TEMPERATURA	64	25,00
CDCL000023	PRESOSTATO DE BAJA PRESIÓN	65	28,42
CDCL000043	VÁLVULA DE AGUJA	67	21,50
CTOR000275	ARANDELA EN ABANICO DIN-6798-A M6	68	0,86
CTOR000223	ARANDELA PLANA DIN-125-A2 M6 INOX.	69	0,58
CTOR000303	TORN. M6x25	70	0,75
CDCL000030	VÁLVULA BYPASS	74	42,68
CDCL000040	SENSOR DE TEMP. DE DESCARGA DE AIRE DE COMPRESOR	75	25,00
CDCL000025	PRESOSTATO DE ALTA PRESIÓN 4,2/3,6 MPa	76	28,42
CDCL000026	COLECTOR DE LÍQUIDO	104	35,48
CDCL000029	VÁLVULA DE EXPANSIÓN ELECTRÓNICA	105	212,45
CDCL000031	ACUMULADOR DE SUCCIÓN	106	220,15
CDCL000015	COMPRESOR	107	1200,00



DUAL CLIMA

EXTERIORES DUAL CLIMA 16

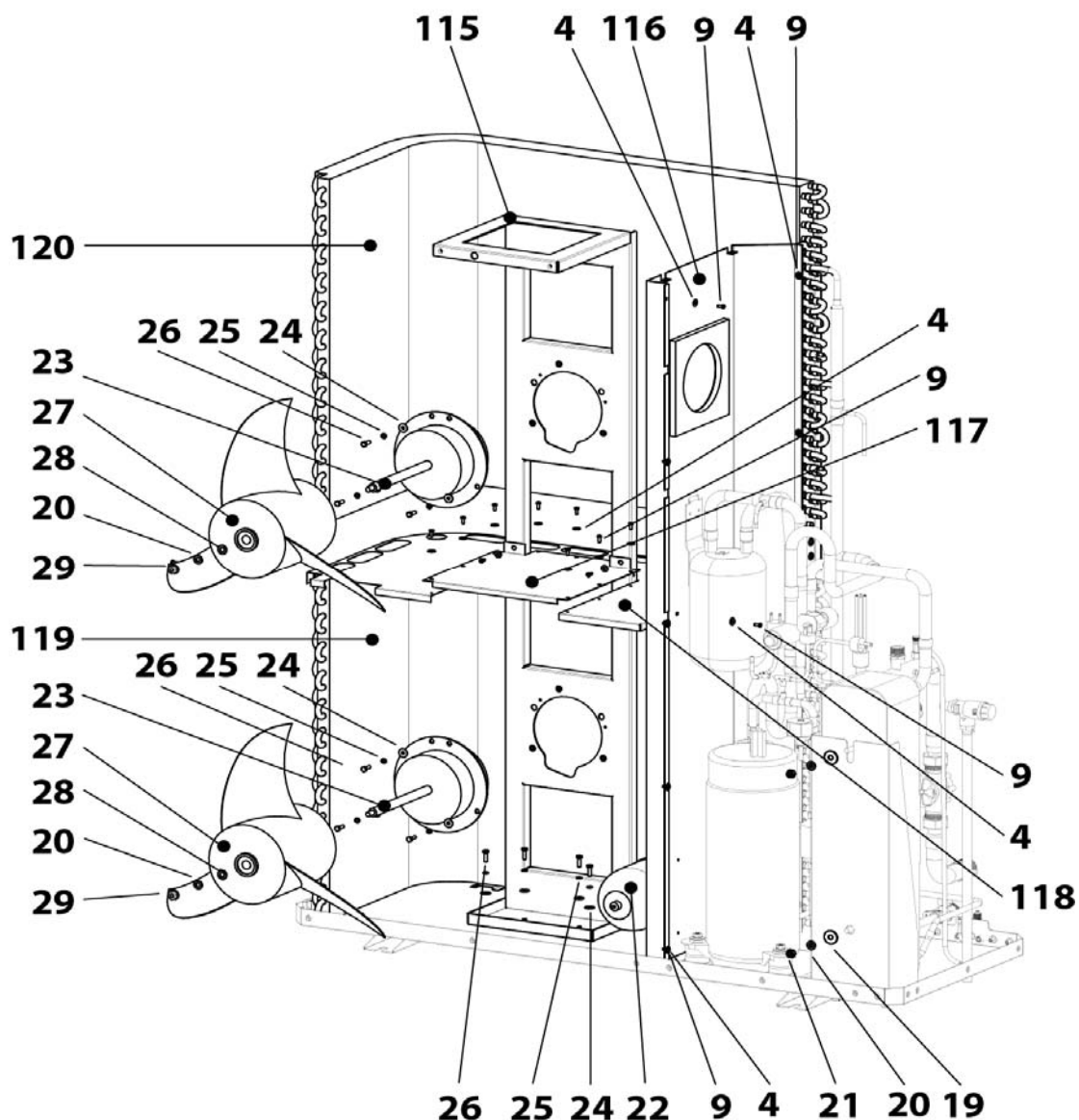
Part Number	Description	Quantity	Price
SEXT000351	TECHO	1	125,00
CTOR000060	TORN. INOX M5 x 15 CAB. ALOMADA	2	0,75
CFER000244	ARANDELA NYLON M5	4	0,50
CDCL000006	TIRADOR	7	16,32
CTOR000113	TORN. ROSCA-CHAPA CAB. REDONDA DIN-7981 ZCDO.	9	0,50
CDCL000004	REJILLA VENTILADOR	13	28,40
CDCL000035	REJILLA TRASERA	108	53,28
CDCL000037	SENSOR DE TEMPERATURA	109	25,00
SEXT000362	TRASERA	110	140,00
SEXT000363	LATERAL	111	134,00
SEXT000364	COLUMNA	112	80,00
SEXT000365	PUERTA	113	135,00
SEXT000366	FRONTAL	114	195,00



DUAL CLIMA

VENTILACIÓN DUAL CLIMA 16

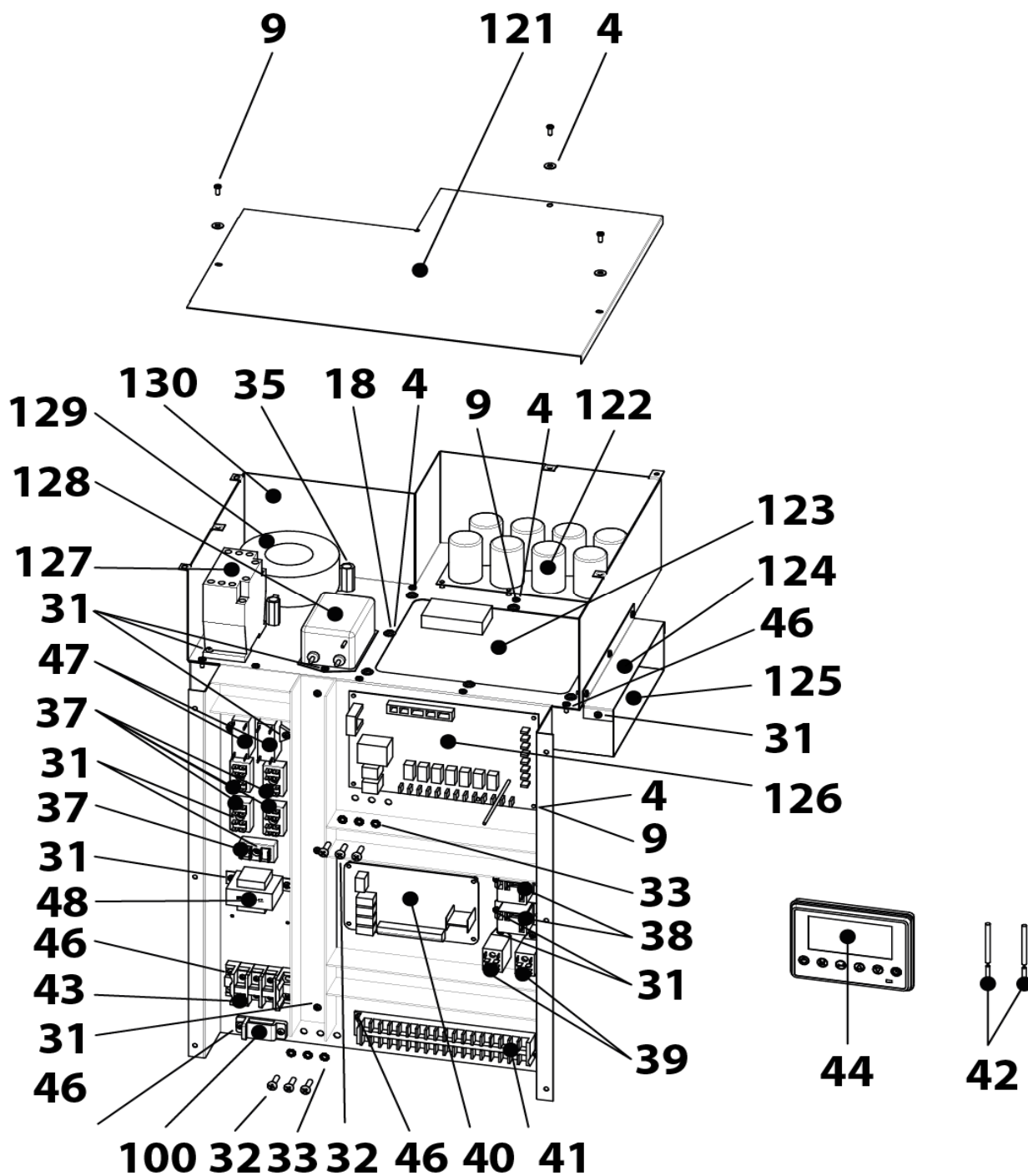
VENTILACIÓN DUAL CLIMA 16			
CFER000244	ARANDELA NYLON M5	4	0,50
CTOR000113	TORN. ROSCA-CHAPA CAB. REDONDA DIN-7981 ZCDO.	9	0,50
CTOR000080	ARANDELA PLANA ANCHA DIN-9021 M-8 ZCDA.	19	0,58
CTOR000300	ARANDELA GROWER INOX M8	20	0,50
CTOR000092	TUERCA HEXAG. DIN-934 M-8 ZINCADA	21	0,75
CDCL000022	VASO DE EXPANSIÓN	22	68,47
CDCL000000	MOTOR VENTILADOR	23	176,70
CFER000226	ARANDELA PLANA ANCHA M5 INOX	24	0,50
CTOR000144	ARANDELA GROWER M5 NEGRA	25	0,50
CTOR000302	TORN. CAB. HEX. M5x16	26	0,75
CDCL000002	ASPAS VENTILADOR	27	52,80
CTOR000250	ARANDELA PLANA DIN-125 M8 INOX	28	0,50
CTOR000009	TUERCA M8	29	0,75
SEXT000393	SOPORTE VENTILADOR 16	115	112,00
SEPO002949	SEPARADOR 16	116	94,00
SEPO002950	TAPA SEPARADOR VENTILADOR	117	52,00
SEPO002951	SEPARADOR VENTILADOR	118	95,00
CDCL000048	EVAPORADOR INFERIOR	119	405,00
CDCL000046	EVAPORADOR SUPERIOR	120	405,00



DUAL CLIMA

CIRCUITO ELÉCTRICO DUAL CLIMA 16			
CFER000244	ARANDELA NYLON M5	4	0,50
CTOR000113	TORN. ROSCA-CHAPA CAB. REDONDA DIN-7981 ZCDO.	9	0,50
CTOR000149	TORN. CAB. RED. M4x12 ZCDO.	18	0,75
CTOR000273	TORN. ROSCA-CHAPA 3,9x9,5	31	0,75
CTOR000134	TORN. M45x20	32	0,75
CTOR000108	ARANDELA DIN-6798-A M5	33	0,50
CTOR000130	TORN. ROSCA-CHAPA 3,8x25	35	0,75
CDCL000063	REGLETA	37	20,00
CDCL000064	RELÉ AC	38	15,00
CDCL000065	RELÉ DC	39	15,00
RCBC000002	TARJETA DE CONTROL (CBCV0.02) <1617036105	40	360,00
RCBC000026	TARJETA DE CONTROL (CBCV0.026) >1618024001	40	360,00
CDCL000066	REGLETA DE CONEXIONES	41	20,00
CDCL000047	SENSOR DE TEMPERATURA	42	25,00
CDCL000067	REGLETA ALIMENTACIÓN	43	10,00
CDCL000042	CONTROL	44	162,28
CTOR000100	TORNILLO PARA PLASTICO 4,1X16	46	1,00
CDCL000068	CONDENSADOR	47	5,00
CDCL000069	TRANSFORMADOR	48	22,00
CDCL000070	SOPORTE DE CABLES	100	16,00
CDCL000058	TARJETA DE CONDENSADORES	122	660,00
CDCL000009	MÓDULO IPM (2 TARJETAS) <1618024020	123	825,00
CDCL000091	MÓDULO IPM (1 TARJETA) >1619016001	123	825,00
SEPO002952	CHAPA UNIÓN 16	124	32,00
SEXT000394	CAJÓN ELÉCTRICO INFERIOR 16	125	48,00
RPBC160001	TARJETA DE POTENCIA (PBC16V0.01) <1618024020	126	495,00
RPBC160102	TARJETA DE POTENCIA (PBC16V1.02) >1619016001	126	495,00
CDCL000072	CONTACTOR	127	160,00
CDCL000071	FILTRO EMI	128	360,00
CDCL000061	INDUCTANCIA 16	129	160,00
SEXT000395	CAJÓN ELÉCTRICO 16	130	67,00

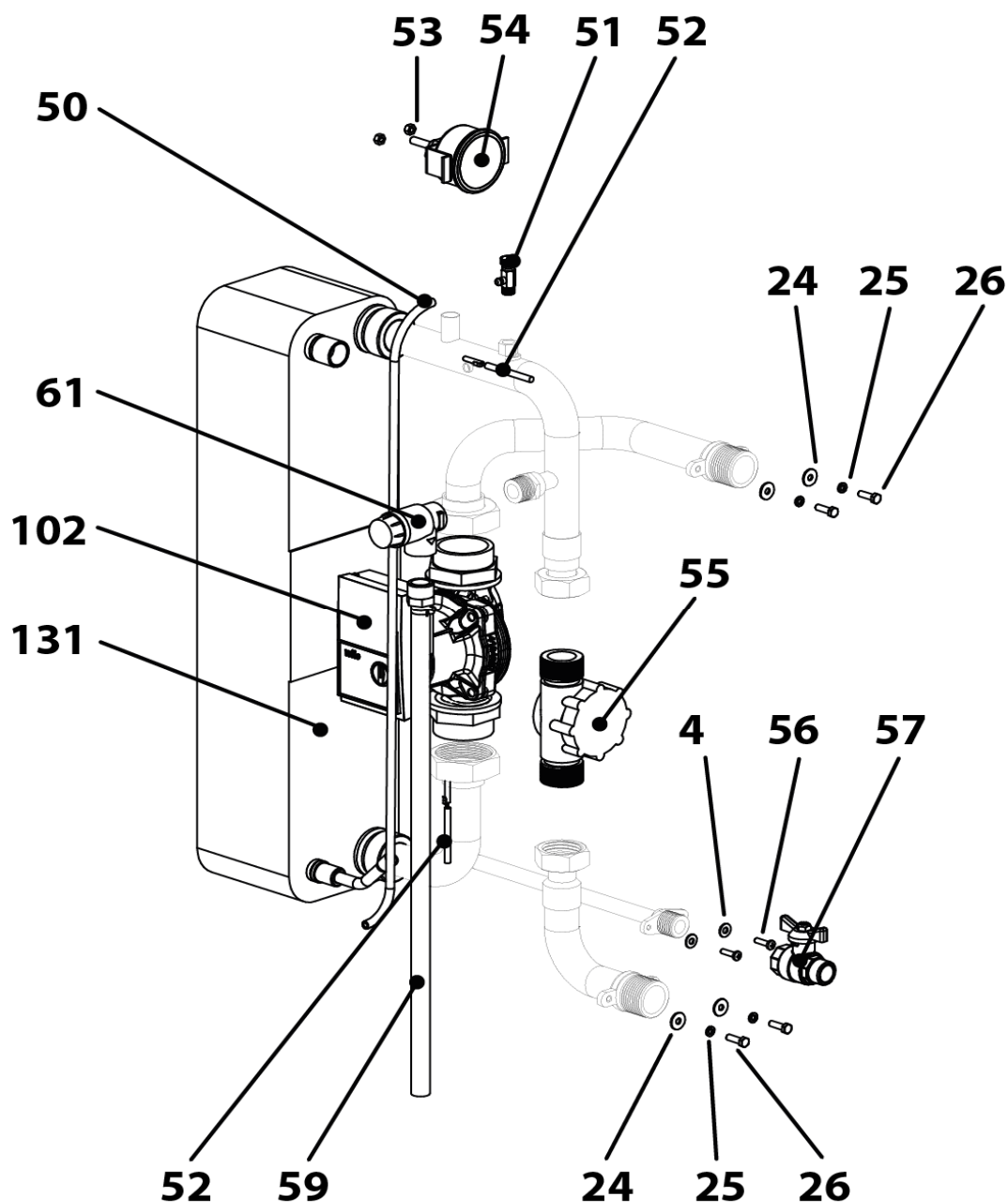
DUAL CLIMA



DUAL CLIMA

CIRCUITO HIDRÁULICO DUAL CLIMA 16

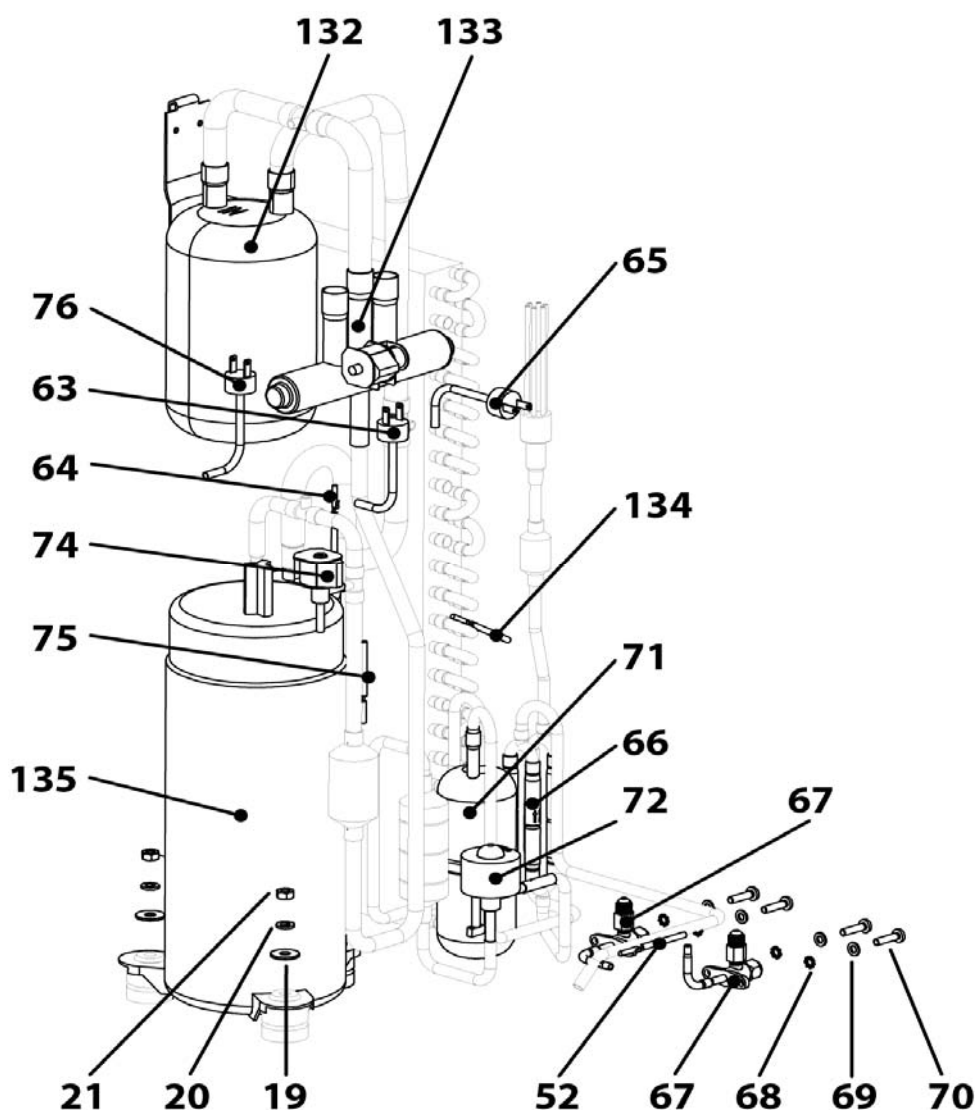
CFER000244	ARANDELA NYLON M5	4	0,50
CFER000226	ARANDELA PLANA ANCHA M5 INOX	24	0,50
CTOR000144	ARANDELA GROWER M5 NEGRA	25	0,50
CTOR000302	TORN. CAB. HEX. M5x16	26	0,75
STUR000128	TUBO PURGADOR	50	5,00
CDCL000049	PURGADOR MANUAL 1/8	51	6,52
CDCL000041	SENSOR DE TEMPERATURA	52	25,00
CTOR000083	TUERCA HEXAGONAL M5 ZINCADA	53	0,75
CDCL000073	MANÓMETRO	54	22,00
CDCL000051	SENSOR DE FLUJO	55	85,95
CTOR000153	TORN. CAB. RED. M4x16 INOX.	56	0,75
CVAL000027	LLAVE MARIPOSA M-H 1/2	57	10,96
RDCL000002	TUBO CRISTAL FLEXIBLE CON RACOR	59	12,00
CVAL000017	VALVULA SEGURIDAD 3 KG SIN T.M.	61	10,97
RDCL000001	BOMBA DE CURCULACIÓN	102	248,56
CDCL000021	INTERCAMBIADOR DE CALOR DE PLACA	131	930,95



DUAL CLIMA

CIRCUITO DE GAS DUAL CLIMA 16

Part Number	Description	Quantity	Price
CTOR000080	ARANDELA PLANA ANCHA DIN-9021 M-8 ZCDA.	19	0,58
CTOR000300	ARANDELA GROWER INOX M8	20	0,50
CTOR000092	TUERCA HEXAG. DIN-934 M-8 ZINCADA	21	0,75
CDCL000041	SENSOR DE TEMPERATURA	52	25,00
CDCL000041	SENSOR DE TEMPERATURA	63	25,00
CDCL000038	SENSOR DE TEMPERATURA	64	25,00
CDCL000023	PRESOSTATO DE BAJA PRESIÓN	65	28,42
CDCL000050	VÁLVULA DE RETENCIÓN DE GAS	66	14,16
CDCL000043	VÁLVULA DE AGUJA	67	21,50
CTOR000275	ARANDELA EN ABANICO DIN-6798-A M6	68	0,86
CTOR000223	ARANDELA PLANA DIN-125-A2 M6 INOX.	69	0,58
CTOR000303	TORN. M6x25	70	0,75
CDCL000026	COLECTOR DE LÍQUIDO	71	35,48
CDCL000028	VÁLVULA DE EXPANSIÓN ELECTRÓNICA	72	212,75
CDCL000030	VÁLVULA BYPASS	74	42,68
CDCL000040	SENSOR DE TEMP. DE DESCARGA DE AIRE DE COMPRESOR	75	25,00
CDCL000025	PRESOSTATO DE ALTA PRESIÓN 4,2/3,6 MPa	76	28,42
CDCL000032	ACUMULADOR DE SUCCIÓN	132	260,00
CDCL000018	VÁLVULA 4 VÍAS	133	104,06
CDCL000039	SENSOR DE TEMPERATURA	134	25,00
CDCL000016	COMPRESOR	135	2800,00

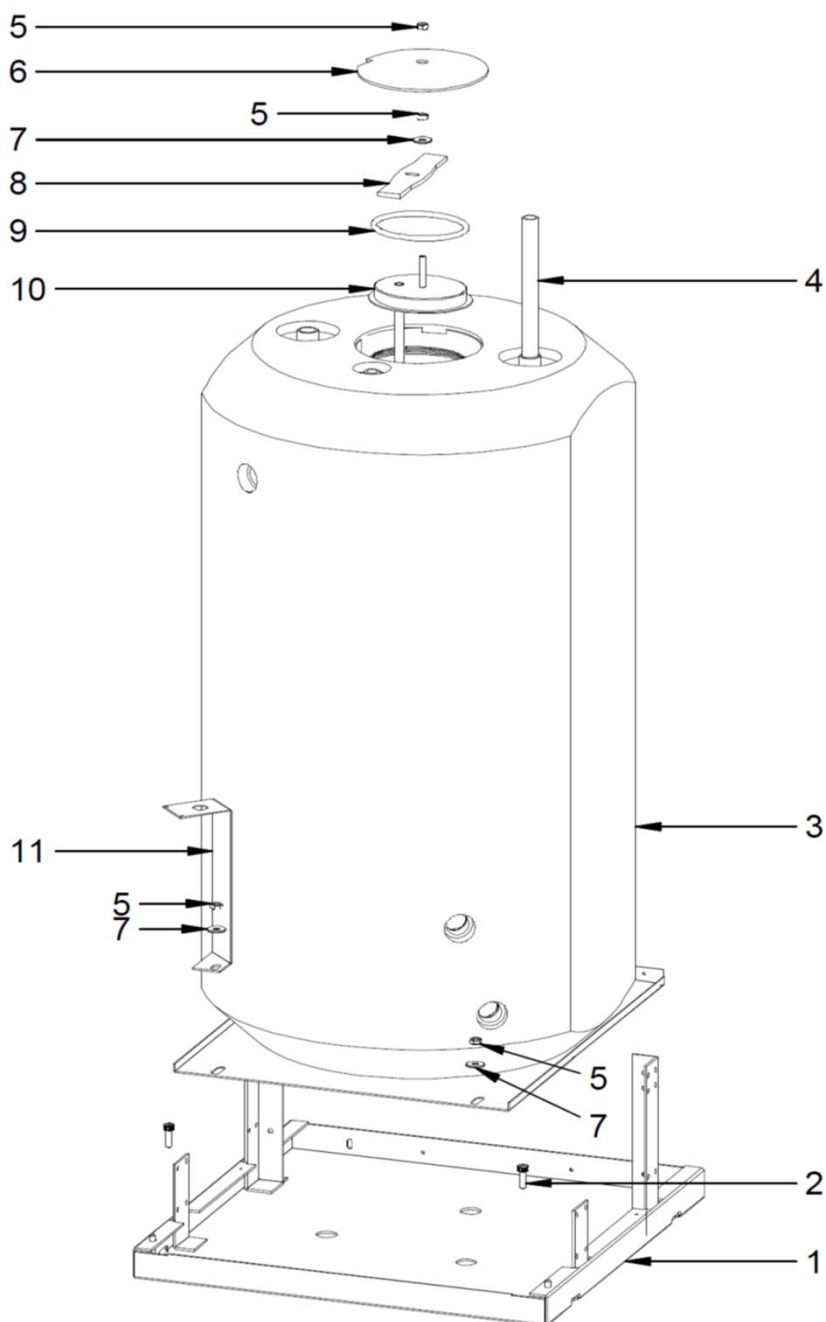


DUAL CLIMA

EXTRAS			
CDCL000074	MAZO DUAL CLIMA 8	136	140,00
CDCL000075	MAZO DUAL CLIMA 11	137	144,00
CDCL000076	MAZO DUAL CLIMA 16	138	184,00

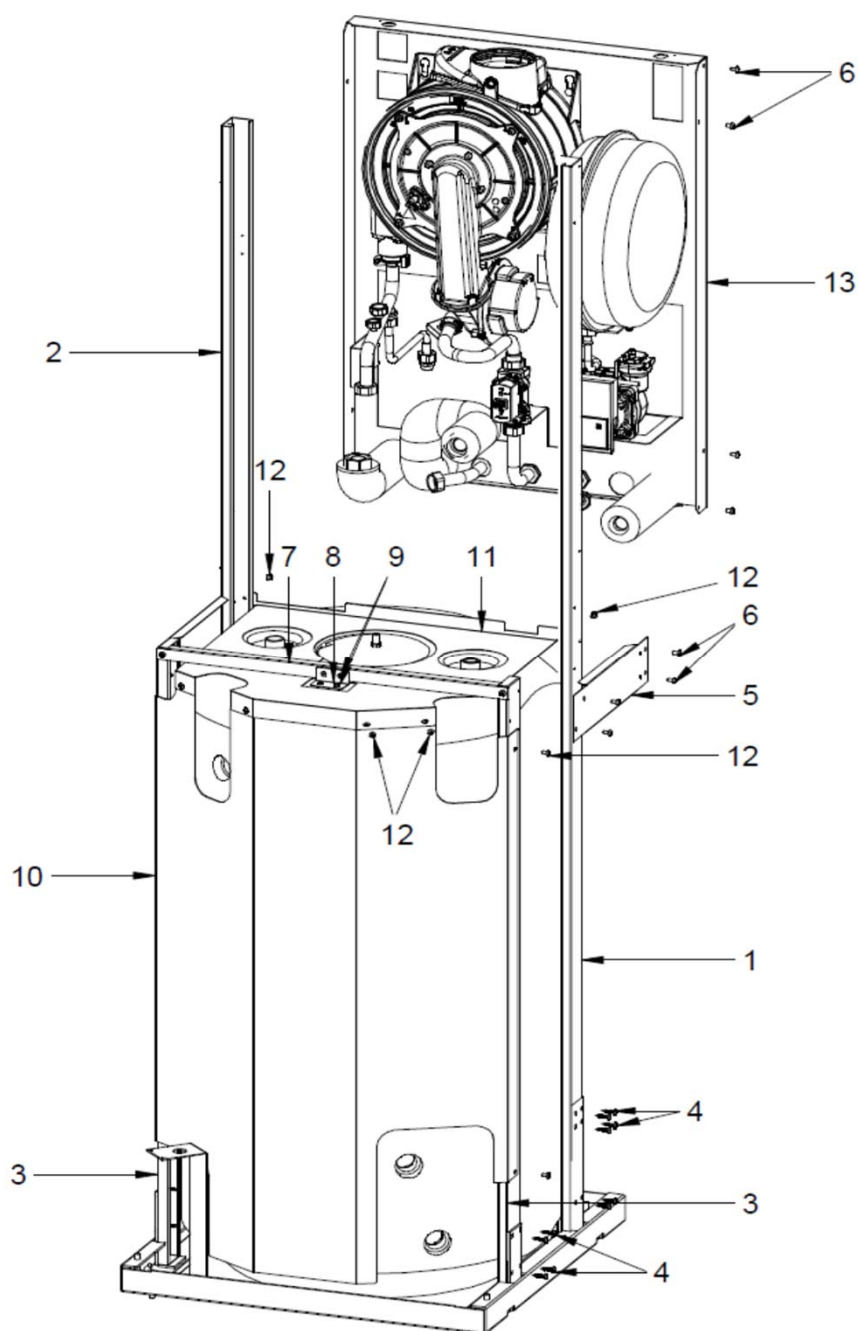
FUSION HYBRID GAS

CODIGO	DESCRIPCION	Nº	P.V.P.
ACUMULADOR			
SCON002162	BASE	1	40,85
CTOR000127	TORN. CAB. ALLEN DIN-912 M8x25 NEGRO 8.8	2	0,50
RAVA000003	ACUMULADOR	3	830,00
SCOB012548	TUBO ACS 120L	4	6,80
CTOR000092	TUERCA HEXAG. DIN-934 M-8 ZINCADA	5	0,75
SCHA007431	TAPA PARA TAPA ELIPTICA	6	3,18
CTOR000080	ARANDELA PLANA ANCHA DIN-9021 M-8 ZCDA.	7	0,58
SEPO003143	TAPA PUENTE	8	7,59
COTR000006	JUNTA TORICA TAPA ELIPTICA ACUMULADOR	9	4,11
SCON000018	TAPA ELIPTICA ACUMULADOR	10	52,00
SPIN000018	SOPORTE VASO DE EXPANSIÓN	11	2,70



FUSION HYBRID GAS

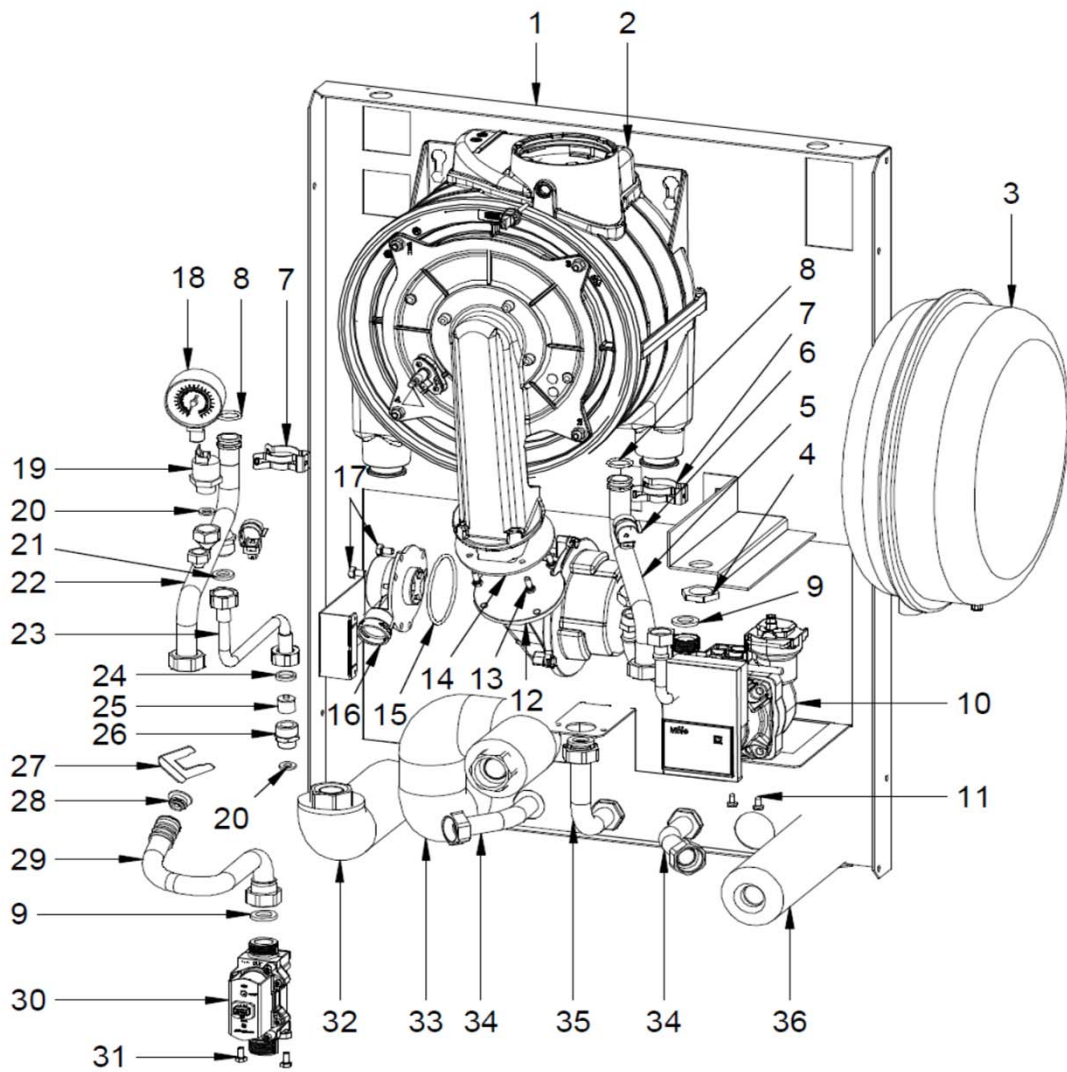
ESTRUCTURA			
SCHA013381	LATERAL TRASERO DERECHO	1	14,56
SCHA013382	LATERAL TRASERO IZQUIERDO	2	14,56
SCHA013379	LATERAL DELANTERO	3	8,70
CTOR000117	TORNILLO 4,8x19	4	0,30
SCHA013520	LATERAL	5	1,76
CTOR000087	TORNILLO ROSCA-CHAPA 4,8 x 9,5	6	0,20
SCHA013308	RIGIDEZ	7	1,95
SCHA013374	SUJECIÓN RIGIDEZ	8	0,40
CTOR000077	TORNILLO 4,2 x 13	9	0,10
SEPO003168	EMBELLECEDOR	10	26,56
SEPO003169	TAPA EMBELLECEDOR	11	9,84
CTOR000073	TORNILLO ROSCA-CHAPA	12	0,50
SQUEAVA003	SUBCONJUNTO QUEMADOR	13	990,00



FUSION HYBRID GAS

QUEMADOR			
SCON002200	CÁMARA COMBUSTIÓN 24/30	1	360,00
CFOV000025	VASO DE EXPANSION 8 L.	2	51,21
CFOG000023	CONTRATUERCA HEXAGONAL 1/2 NEGRO	3	4,26
CCOB000091	TUBO RETORNO CÁMARA COMBUSTIÓN	4	11,20
CELC000532	SONDA DE RETORNO	5	25,00
CTOE000420	CLIP CONEXIÓN HIDRÁULICA	6	1,44
CFER000326	JUNTA TÓRICA 17,86x2,62 EPDM	7	1,00
CFOV000158	JUNTA 3/4"	8	0,50
CFOV000154	BOMBA YONOS PWM NFSL 7 WILO	9	209,00
CTOR000087	TORNILLO ROSCA-CHAPA 4,8 x 9,5	10	0,20
CGAS000391	VENTILADOR	11	207,00
CTOR000268	TORN. CAB. HEX. DIN-933 M5X14 ZCDO.	12	0,75
CAIS000026	JUNTA VENTILADOR	13	6,45
CFER000328	JUNTA TÓRICA 63x3 EPDM	14	2,49
CGAS000393	MIXER 24Kw	15	10,75
CFER000206	JUNTA TAPA DE VACIADO	16	8,40
CELC000051	MANOMETRO RADIAL DIAM. 50 X 1/4	17	12,17
CELC000252	TRANSDUCTOR DE PRESION AGUA	18	29,90
CFOV000159	JUNTA TRANSDUCTOR 15X8X2 PL/709-P	19	0,60
CFOV000160	JUNTA BELPA CSA-50 18,5 X 12 X 2 (1/2")	20	0,60
SCOB013098	TUBO IDA	21	83,44
SCOB013099	TUBO BY-PASS	22	13,40
CFER000107	ARANDELA EPDM 18,5x14x2	23	0,30
CVAL000074	VALVULA BY-PASS	24	3,60
CFOL000008	MACHON CONTRA ROSCA 3/8 X 1/2	25	1,86
SCHA013205	CLIP MIXER	26	6,80
CGAS000388	BOQUILLA GAS 24Kw	27	10,75
CCOB000090	TUBO GAS	28	40,05
CGAS000392	VÁLVULA DE GAS	29	126,50
CTOR000239	TORNILLO CAB. HEXAGONAL M5x10 ZINCADO	30	0,75
SCOB013062	TUBO IDA DUAL CLIMA	31	28,10
SCOB013064	TUBO IDA CALEFACCIÓN	32	40,00
SCOB012893	TUBO ENTRADA ACS	33	6,40
SCOB013091	TUBO GAS	34	13,80
SCOB013067	TUBO RETORNO DUAL CLIMA	35	25,50
SCOB013067	TUBO RETORNO DUAL CLIMA	36	25,50
SAIS000466	AISLANTE SCOB013067	36	2,60
CFOV000198	CLIP CONEXIÓN BOMBA 3x24x38	37	3,50
SCHA013172	CLIP DE 18	38	0,87
CFOV000209	JUNTA TÓRICA EPDM 18x3,5	39	13,60
CFOL000121	CONECTOR LATÓN 18x3/4"	40	13,15
PARTE TRASERA QUEMADOR			
SCOB013054	TUBO RETORNO	1	47,90
CFOV000158	JUNTA 3/4"	2	0,50
SCOB013100	TUBO BY-PASS	3	12,90
SCOB013055	TUBO RETORNO CALEFACCIÓN	4	86,56
SCHA006710	ARANDELA TRASERA 1"	5	0,10
CFOL000074	TUERCA CORREDERA 1"	6	7,52
CFER000008	TAPÓN ROJO 1"	7	0,60
SCHA006693	ARANDELA TRASERA 3/4	8	0,40
CFOL000073	TUERCA CORREDERA CON VALONA 3/4	9	2,40
CFER000007	TAPÓN ROJO 3/4"	10	0,50
CFER000331	TAPÓN AMARILLO ROSCADO 3/4"	11	1,70

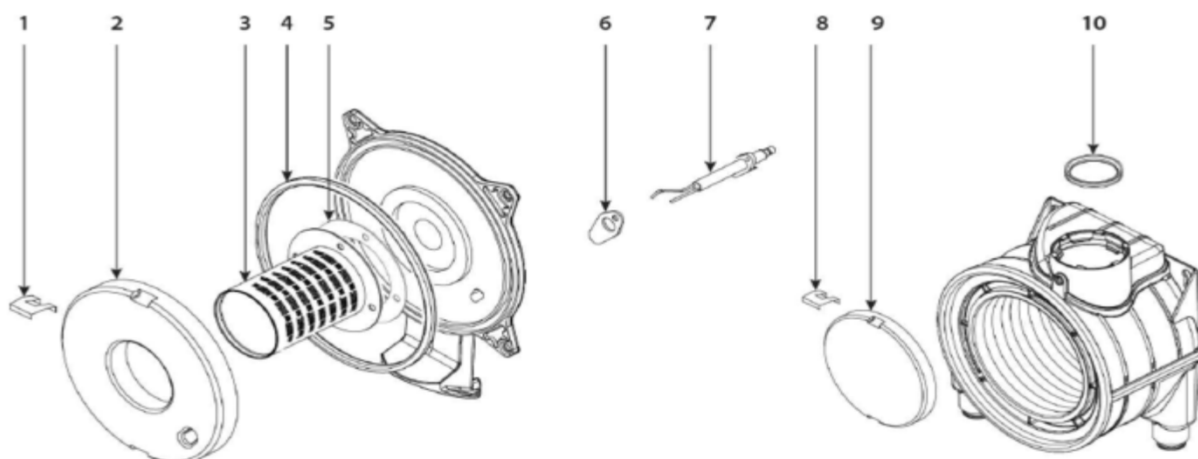
FUSION HYBRID GAS



FUSION HYBRID GAS

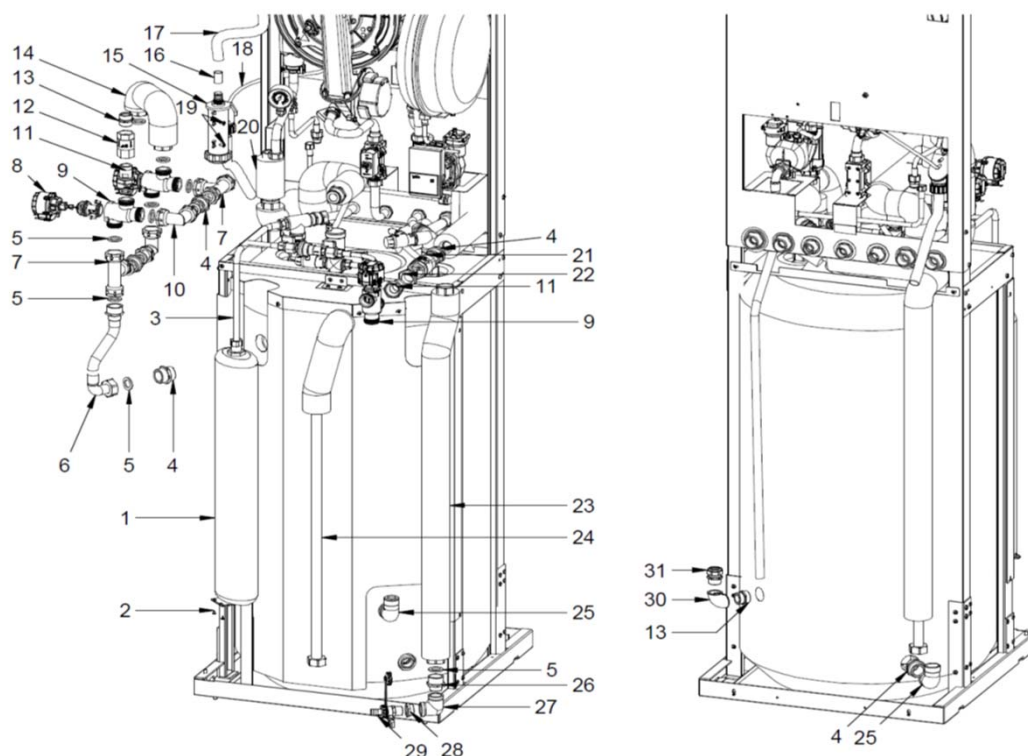
COMPONENTES QUEMADOR

COMPONENTES QUEMADOR			
CGAS000404	CLIP AISLAMIENTO	1	8,00
CGAS000405	AISLAMIENTO	2	68,00
CGAS000397	QUEMADOR 24/28kW	3	53,25
CGAS000406	JUNTA CÁMARA DE COMBUSTIÓN	4	44,00
CAIS000029	JUNTA QUEMADOR	5	4,16
CGAS000407	JUNTA ELECTRODO DE IGNICIÓN	6	12,00
CGAS000398	ELECTRODO IONIZACIÓN 24/28kW	7	21,00
CGAS000408	CLIP AISLAMIENTO TRASERO	8	10,78
CGAS000409	AISLANTE COMBUSTIÓN TRASERO	9	72,00
CGAS000410	JUNTA SALIDA DE HUMOS	10	12,00



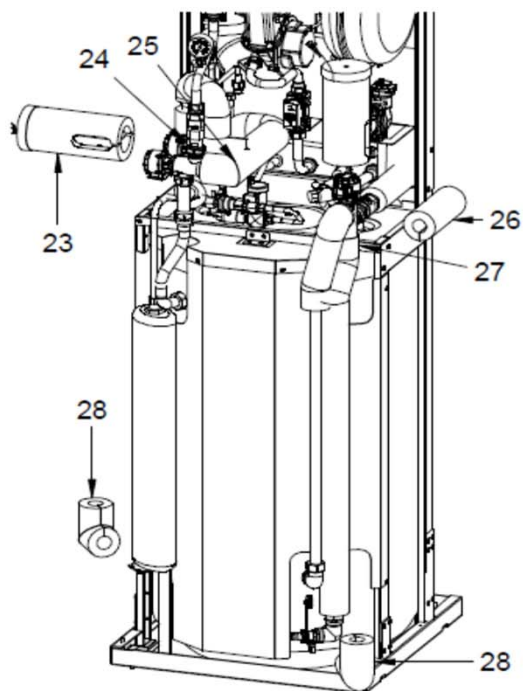
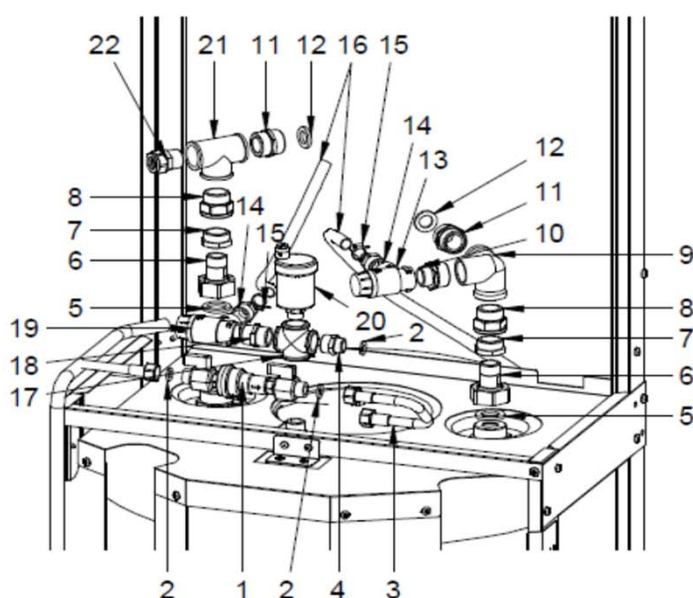
FUSION HYBRID GAS

FONTANERÍA			
CFOV000068	VASO DE EXPANSION A.C.S. 4 LITROS	1	78,20
CTOR000221	ROSCA-CHAPA 3,2x6,5 ZINCADO	2	1,17
SCOB012981	TUBO VASO DE EXPANSIÓN	3	17,40
CFOL000007	MACHON CONTRA ROSCA 1"	4	4,75
CFOV000162	JUNTA MIRILLA	5	0,75
SCOB013084	TUBO ACS	6	32,80
CFOL000129	TE CON TUERCA LOCA 1"	7	37,52
CVAL000069	MOTOR V3V 1" OTMA	8	48,90
CVAL000070	CLIP V3V 1" OTMA	9	2,10
CVAL000068	VALVULA 3 VIAS DESVIADORA 1" OTMA	10	131,00
CFOL000127	CODO CON TUERCA LOCA 1"	11	27,68
CFOV000158	JUNTA 3/4"	12	0,50
CVAL000003	VALVULA RETENCION 3/4 YORK	13	11,50
CFOL000006	RACOR 3/4	14	2,50
SCOB013085	TUBO DE IDA DUAL CLIMA	15	28,60
SCON002288	SIFON CONDENSADOS	16	20,00
STUR000061	ACOPLAMIENTO SIFÓN	17	2,50
STUR000209	TUBO EVACUACIÓN DE CONDENSADOS	18	7,05
STUR000194	TUBO DE EVACUACIÓN DE AGUA	19	3,68
CTOR000073	TORNILLO ROSCA-CHAPA	20	0,50
SCOB013053	CARRETE 22x130	21	17,20
CFOL000007	MACHON CONTRA ROSCA 1"	22	4,75
CVAL000009	VALVULA DE RETENCION 1´	23	21,00
SCOB013060	RETORNO ACS DUAL CLIMA	24	56,56
SCOB013059	RETORNO CALEFACCIÓN DUAL CLIMA	25	51,03
CFOL000102	CODO LATÓN MH 1"	26	16,00
CFOL000010	MACHON CONTRA ROSCA 3/4 X 1	27	5,46
CFOL000050	CODO 3 BOCAS LATON 3/4	28	14,30
CFOL000014	ARO RED.CON VALONA EXAG. 1/2 X 3/4	29	2,04
CVAL000034	LLAVE DE VACIADO 1/2 CON CADENA	30	11,41
CFOL000049	CODO HH LATON 3/4	31	5,60
CFOL000047	RACOR TELESCÓPICO 3/4"	32	1,90



FUSION HYBRID GAS

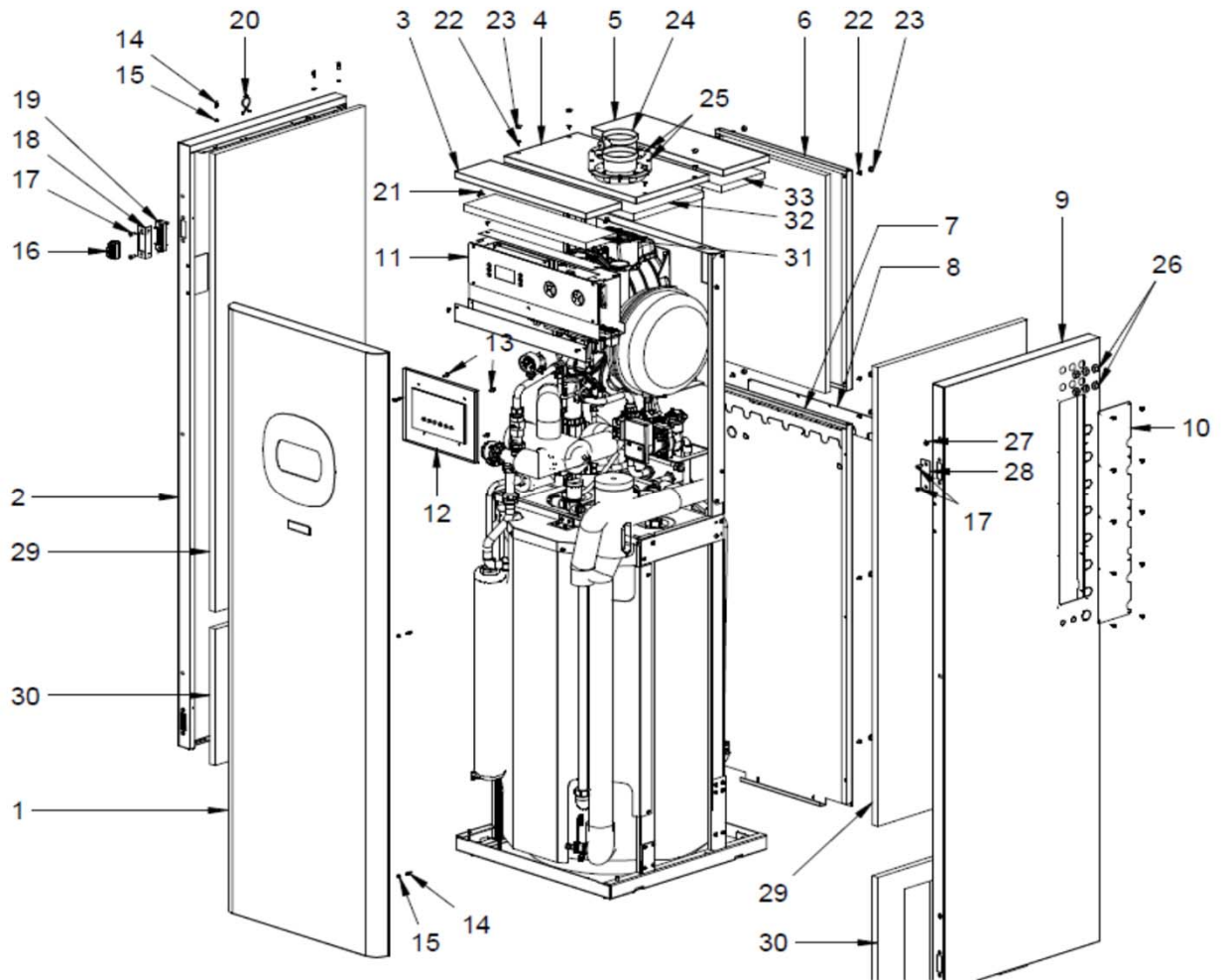
FONTANERÍA			
CVAL000023	DESCONECTOR CALEFFI	1	69,00
CFOV000159	JUNTA TRANSDUCTOR 15X8X2 PL/709-P	2	0,60
SCOB013096	TUBO DESCONECTOR	3	9,50
CFOL000008	MACHON CONTRA ROSCA 3/8 X 1/2	4	1,86
CFER000219	JUNTA SILICONA WRAS 30x20x3	5	0,90
SCOB013084	TUBO ACS	6	32,80
CFOL000014	ARO RED.CON VALONA EXAG. 1/2 X 3/4	7	2,04
CFOL000039	RACOR MARSELLA 3/4"	8	3,78
CFOL000050	CODO 3 BOCAS LATON 3/4	9	14,30
CFOL000009	MACHON CONTRA ROSCA 1/2 X 3/4	10	2,60
CFOL000006	RACOR 3/4	11	2,50
CFOV000158	JUNTA 3/4"	12	0,50
CVAL000010	VALVULA DE SEGURIDAD 1/2" 7 KG.	13	9,00
CFOL000017	RACOR LATIGUILLO 1/2	14	3,76
CFER000231	ABRAZAADERA 8-16	15	1,84
STUR000194	TUBO DE EVACUACIÓN DE AGUA	16	3,68
CFOL000094	CRUZ LATÓN 1/2"	17	9,92
CFOL000005	MACHON CONTRA ROSCA 1/2	18	1,86
CVAL000017	VALVULA SEGURIDAD 3 KG SIN T.M.	19	10,97
RFOV000024	PURGADOR PURGOMAT 3/8	20	13,20
CFOL000032	TE LATON 3/4	21	6,11
CFOV000048	RACOR TELESCOPICO 1/2	22	4,14
SCON002011	TAPA VALVULA Y CALDERIN FUSION	23	4,08
SAIS000448	COQUILLA 19x32x120 REBAJE	24	8,40
SAIS000446	COQUILLA 19x32x300 ÁNGULO	25	15,75
SAIS000441	COQUILLA 19X32X180	26	12,60
SAIS000416	COQUILLA 19X32 V3V	27	1,00
SAIS000449	COQUILLA 19X32X160 ÁNGULO	28	11,20



FUSION HYBRID GAS

EXTERIORES			
SEXT000557	FRONTAL	1	130,00
SEXT000555	LATERAL IZQUIERDO	2	72,56
SEXT000561	TECHO DELANTERO	3	28,85
SEPO003082	TECHO FIJO	4	7,78
SEXT000558	TECHO DELANTERO	5	8,32
SEPO003071	TRASERA SUPERIOR	6	16,56
SEPO003070	TRASERA INFERIOR	7	27,92
SEPO003158	TAPA TRASERA	8	3,60
SEXT000556	LATERAL DERECHO	9	72,56
SEPO003072	TAPA ACCESO	10	4,00
SELEAVA015	FRENTE ELÉCTRICO HYBRID GAS	11	803,68
SELEDCL000	FRENTE ELÉCTRICO FUSION	12	45,80
CTOR000040	TORN. CAB. RED. PH DIN-7985 M5 X 10 ZCDO.	13	0,60
CTOE000355	PIVOTE CLIP	14	0,90
CTOR000089	TUERCA DIN-6923 M4	15	0,75
CTOR000253	TORNILLO CAB. PLANA ALLEN DIN-7991 M6x16	17	0,75
SEPO003162	SUJECIÓN BISAGRA	18	0,60
CFER000221	BISAGRA	19	26,24
CFER000126	ABRAZADERA TORSION 460362	20	0,98
CFER000261	CIERRE MUELLE	21	0,70
CTOR000073	TORNILLO ROSCA-CHAPA	22	0,50
CFER000138	TAPON BLANCO DIAM. 10,75 PGO-126/10	23	0,61
SCON002234	SALIDA HUMOS Y ADMISION AIRE	24	50,76
CGAS000410	JUNTA SALIDA DE HUMOS	25	12,00
CTOR000077	TORNILLO 4,2 x 13	26	0,10
CFER000188	PASACABLES REF A0116 PARA DIAM 15	27	0,63
CFER000002	FORRO PARA PIVOTE PL/126-P	28	0,62
SEPO003163	EMBELLECEDOR BISAGRA	29	0,60
SAIS000317	AISLANTE LATERAL	30	18,80
SAIS000318	AISLANTE LATERAL INFERIOR	31	5,52
SAIS000326	AISLANTE TECHO DELANTERO	32	2,70
SAIS000339	AISLANTE TECHO FIJO	33	3,84
SAIS000338	AISLANTE TECHO Y TRASERA	34	2,70

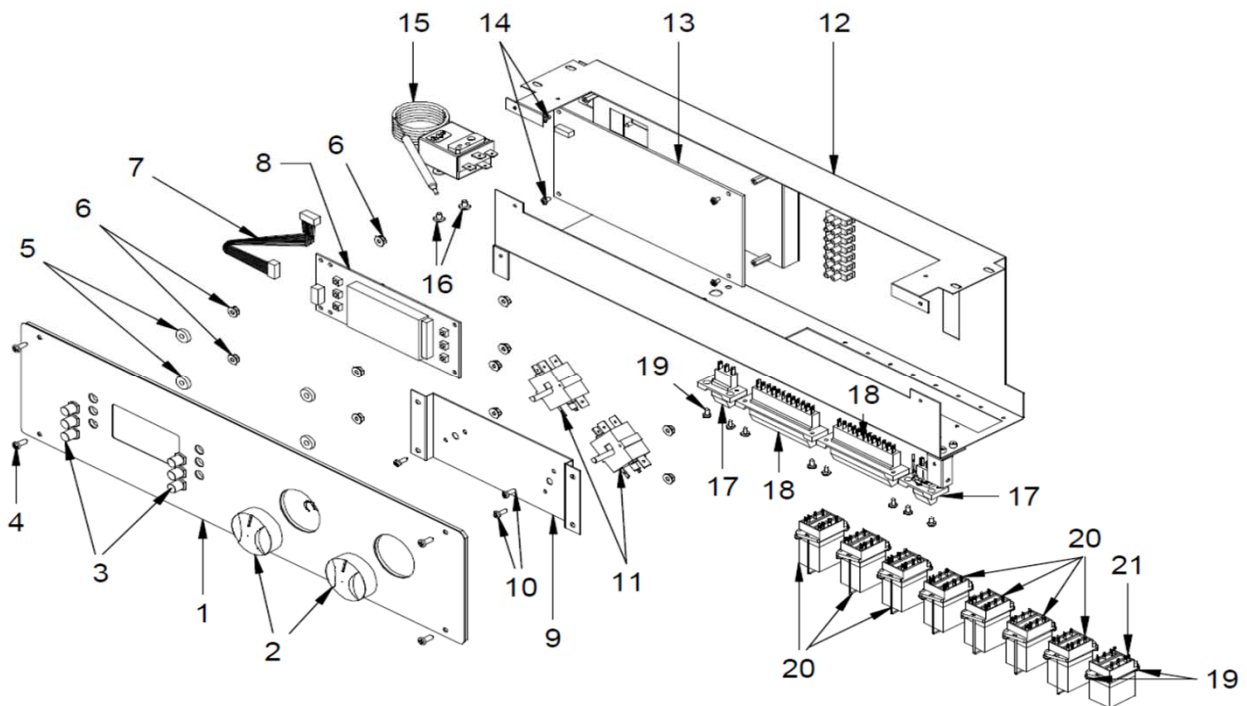
FUSION HYBRID GAS



FUSION HYBRID GAS

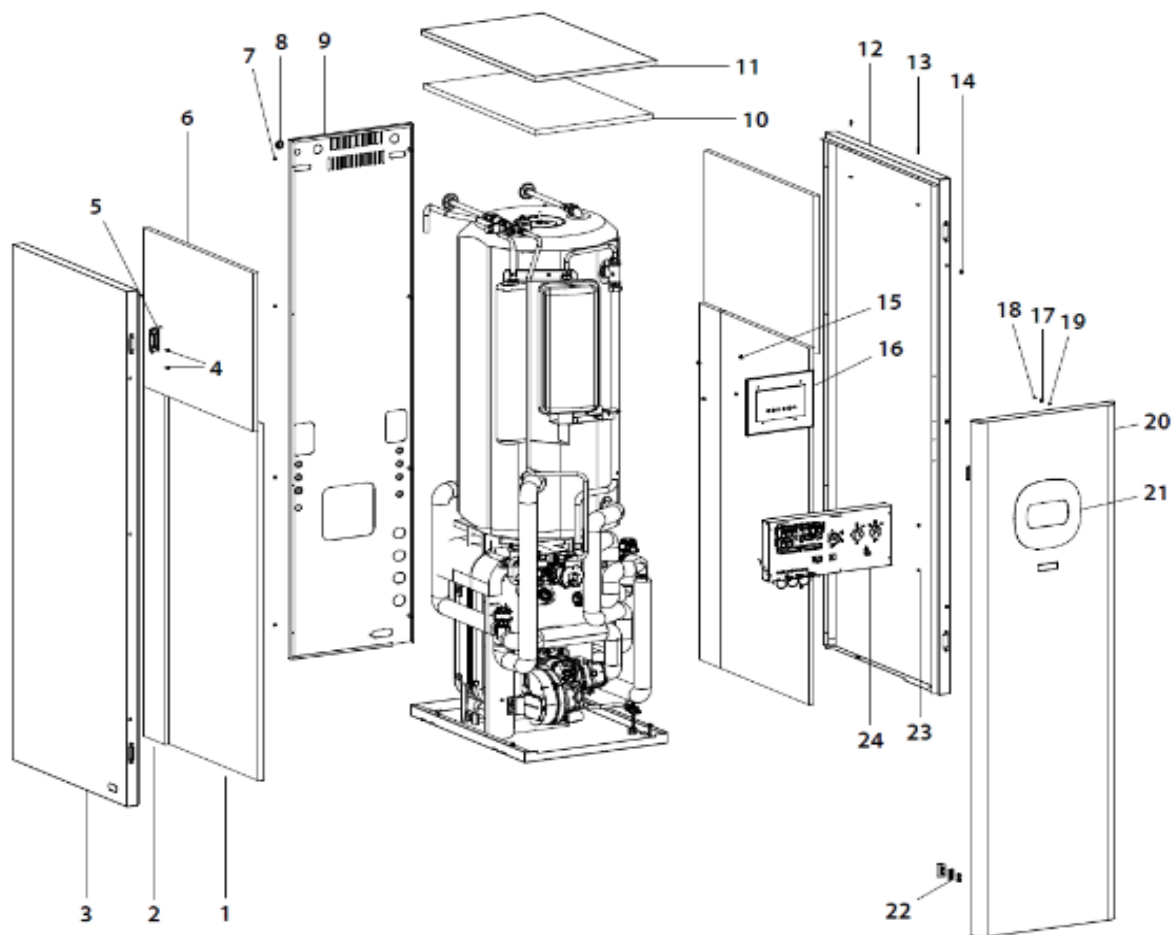
FRENTE ELÉCTRICO

Part Number	Description	Quantity	Price
SCON002317	FRENTE EMBELLECEDOR	1	53,95
CELC000099	MANOPOLA NEGRA PL/118-P	2	2,28
SOPE000084	BOTON PULSADOR EV GAS	3	0,63
CTOR000232	TORNILLO ROSCA-CHAPA DIN-7981	4	0,75
CFER000064	ARANDELA NYLON	5	0,25
CTOR000089	TUERCA DIN-6923 M4	6	0,75
CELC000529	CABLE DE COMUNICACIÓN	7	19,00
CELC000528	TARJETA DISPLAY	8	92,00
SCHA013944	SUJECIÓN MANOPOLAS	9	6,10
CTOR000091	TORN. ROSCA-CHAPA CAB. RED. PH DIN-7981 3,2X9,5 ZCDO.	10	0,44
CELC000041	CONMUTADOR ROTATIVO R024	11	5,98
SCON002398	CAJONERA FUSION HYBRID GAS	12	18,10
RELEVA005	TARJETA ALIMENTACION	13	192,00
CTOR000099	TORNILLO M3	14	0,20
CELC000547	TERMOSTATO 60°	15	31,00
CTOR000193	TORN. DIN-7985 M4X5	16	0,20
CELC000036	REGLETA WEIDMULLER 3 POLOS	17	7,32
CELC000042	REGLETA WEIDMULLER 12 POLOS	18	21,02
CTOR000221	ROSCA-CHAPA 3,2x6,5 ZINCADO	19	1,17
CELC000006	RELE FINDER	20	19,20
CELC000322	RELE WEI PARA KIT TRIFASICO HYDRINOX	21	16,71



FUSION HYBRID OIL

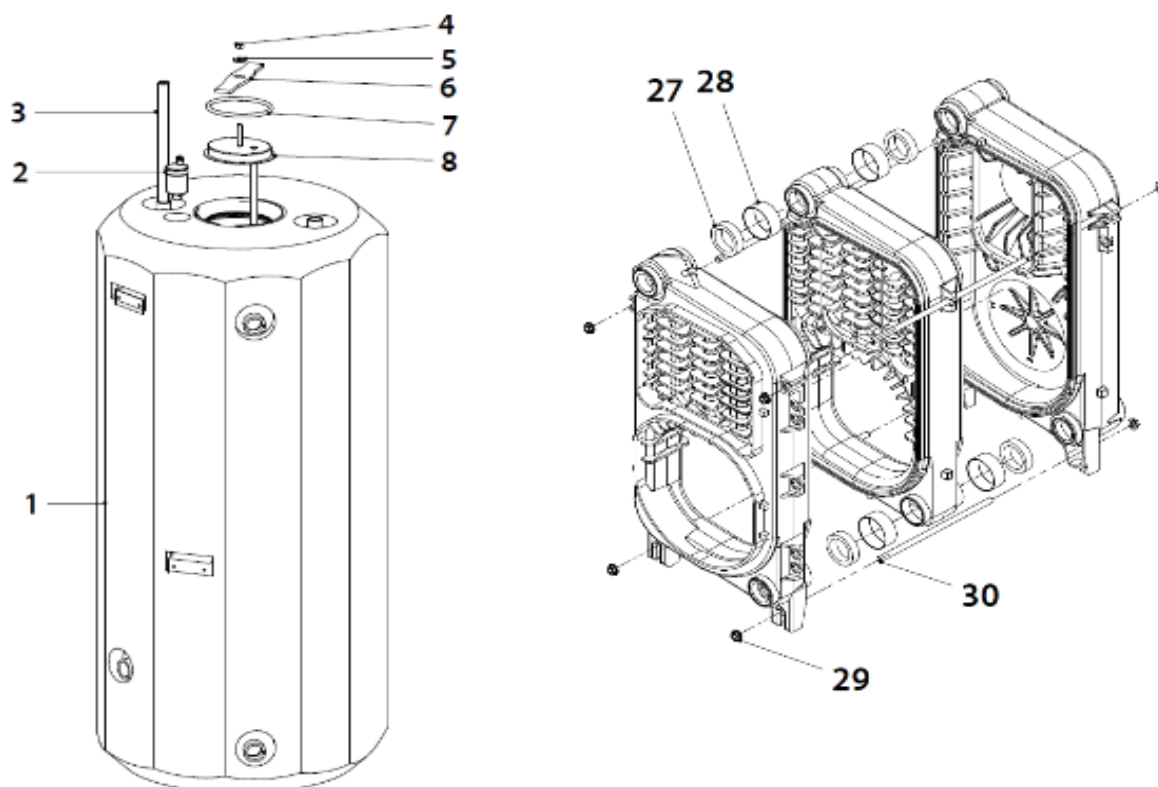
CODIGO	DESCRIPCION	Nº	P.V.P.
EXTERIORES			
SAIS000422	AISLANTE LATERAL INFERIOR	1	20,88
SAIS000424	AISLANTE LATERAL TRASERO	2	6,10
SEXT000743	LATERAL IZQUIERDO	3	79,10
CTOR000253	TORNILLO CAB. PLANA ALLEN DIN-7991 M6x16	4	0,75
CFER000221	BISAGRA	5	26,24
SAIS000423	AISLANTE LATERAL SUPERIOR	6	11,44
CTOR000073	TORNILLO ROSCA-CHAPA	7	0,50
CFER000062	PASACABLES REF: 210 DIAM. 22	8	0,69
SEXT000746	TRASERA	9	41,88
SAIS000425	AISLANTE TECHO	10	8,72
SEXT000745	TECHO	11	22,96
SEXT000744	LATERAL DERECHO	12	79,10
CTOE000355	PIVOTE CLIP	13	0,90
CFER000002	FORRO PARA PIVOTE PL/126-P	14	0,62
CTOR000040	TORN. CAB. RED. PH DIN-7985 M5 X 10 ZCDO.	15	0,60
SELEDCL000	FRENTE ELÉCTRICO FUSION	16	45,80
CTOR000316	TORN. CAB. PLANA ALLEN	17	0,40
CFER000335	IMÁN	18	9,68
CTOR000315	TUERCA HEX. CON ARANDELA	19	0,30
SEXT000742	FRONTAL	20	130,00
SEXT000646	EMBELLECEDOR FRENTE FUSION	21	9,00
CTOR000073	TORNILLO ROSCA-CHAPA	23	0,50
SELEDCL003	CAJONERA ELÉCTRICA	24	718,24



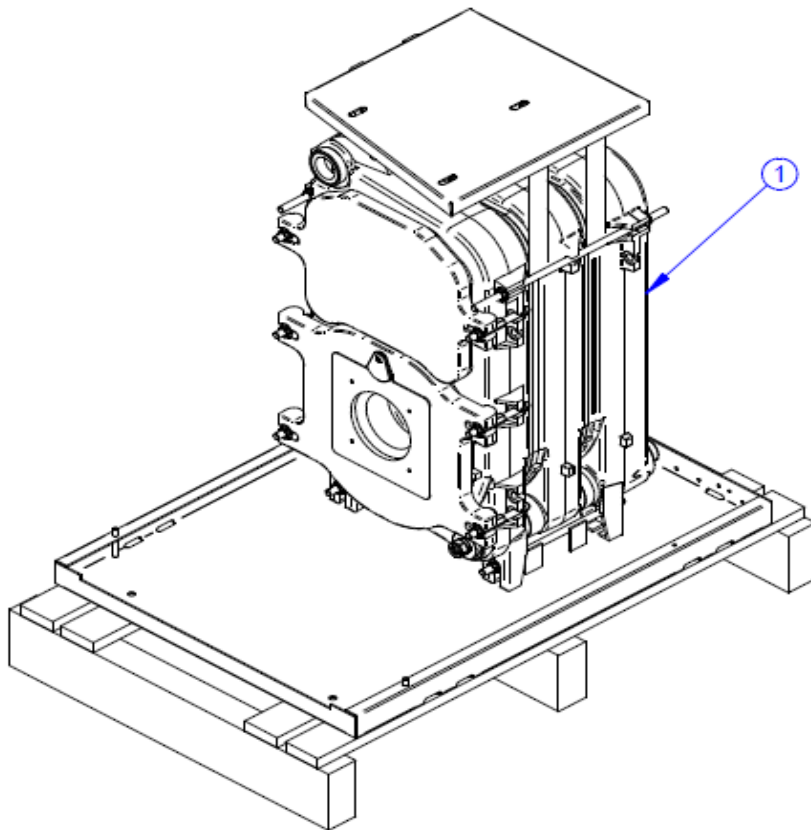
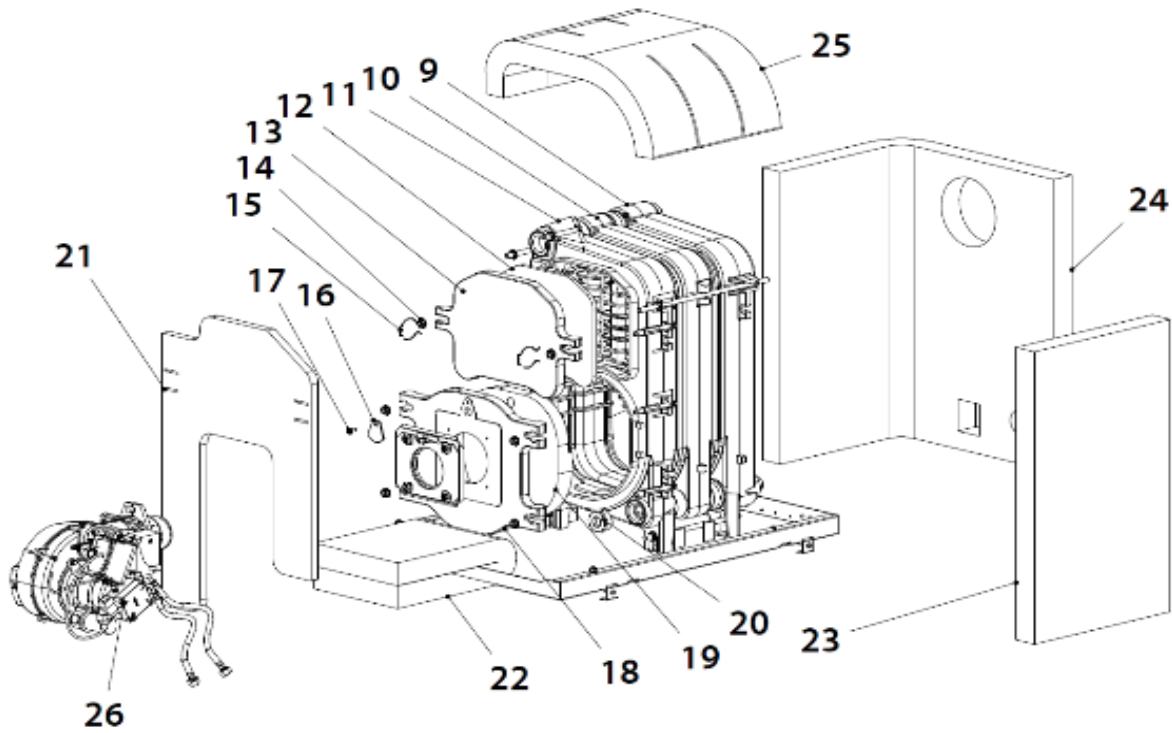
FUSION HYBRID OIL

ACUMULADOR Y FUNDIDO

ACUMULADOR Y FUNDIDO			
RDCL000004	ACUMULADOR	1	850,00
RFOV000024	PURGADOR PURGOMAT 3/8	2	13,20
SCOB013036	TUBO ACS	3	10,80
CTOR000092	TUERCA HEXAG. DIN-934 M-8 ZINCADA	4	0,75
CTOR000080	ARANDELA PLANA ANCHA DIN-9021 M-8 ZCDA.	5	0,58
SEPO003143	TAPA PUENTE	6	7,59
COTR000006	JUNTA TORICA TAPA ELIPTICA ACUMULADOR	7	4,11
SCON002248	TAPA ELIPTICA	8	52,00
RFUC000050	ELEMENTO FUNDICION TRASERA DOMUSA NG TF	9	161,00
RFUC000051	ELEMENTO FUNDICION INTERMEDIO DOMUSA NG TF	10	132,25
RFUC000049	ELEMENTO FUNDICION DELANTERO DOMUSA NG TF	11	161,00
MAIS000041	PLACA REGISTRO DE HUMOS PHB11E	12	20,10
SPIN000022	TAPA REGISTRO DE HUMOS FUND. DOMUSA NG TF	13	28,00
CTOR000039	TUERCA M10	14	0,50
CFER000191	CLIP AMARRE	15	0,75
SCHA000720	MIRILLA	16	5,20
CTOR000290	TORN. CAB. RED. DIN 7985 M6x16	17	0,30
SOPE000002	PUERTA SOPORTE QUEMADOR FUND. DOMUSA NG TF	18	42,90
MAIS000042	AISLANTE PUERTA HOGAR FUND. DOMUSA NG TF	19	28,98
CFOG000045	TUERCA RED. FIG. 241-R	20	22,88
SAIS000000	AISLANTE CUERPO FRONTAL	21	12,00
SAIS000010	AISLANTE INFERIOR 30	22	13,00
SAIS000459	AISLANTE CUERPO 30	23	15,80
SAIS000458	AISLANTE CUERPO 30	24	33,20
SAIS000009	AISLANTE TECHO 30	25	10,00
RQUEDCL000	QUEMADOR FUSION HYBRID OIL 30	26	300 (neto)
CFUC000043	JUNTA UNION ELEMENTOS FUNDIDO DOMUSA	27	4,38
CTOE000024	CASQUILLO UNION ELEMENTOS FUND. DOMUSA	28	2,74
CTOR000039	TUERCA M10	29	0,50
CTOE000026	ESPARRAGO M10 x 260	30	1,80
RDCL000005	REPUESTO CUERPO FUSION HYBRID OIL	31	701,45



FUSION HYBRID OIL



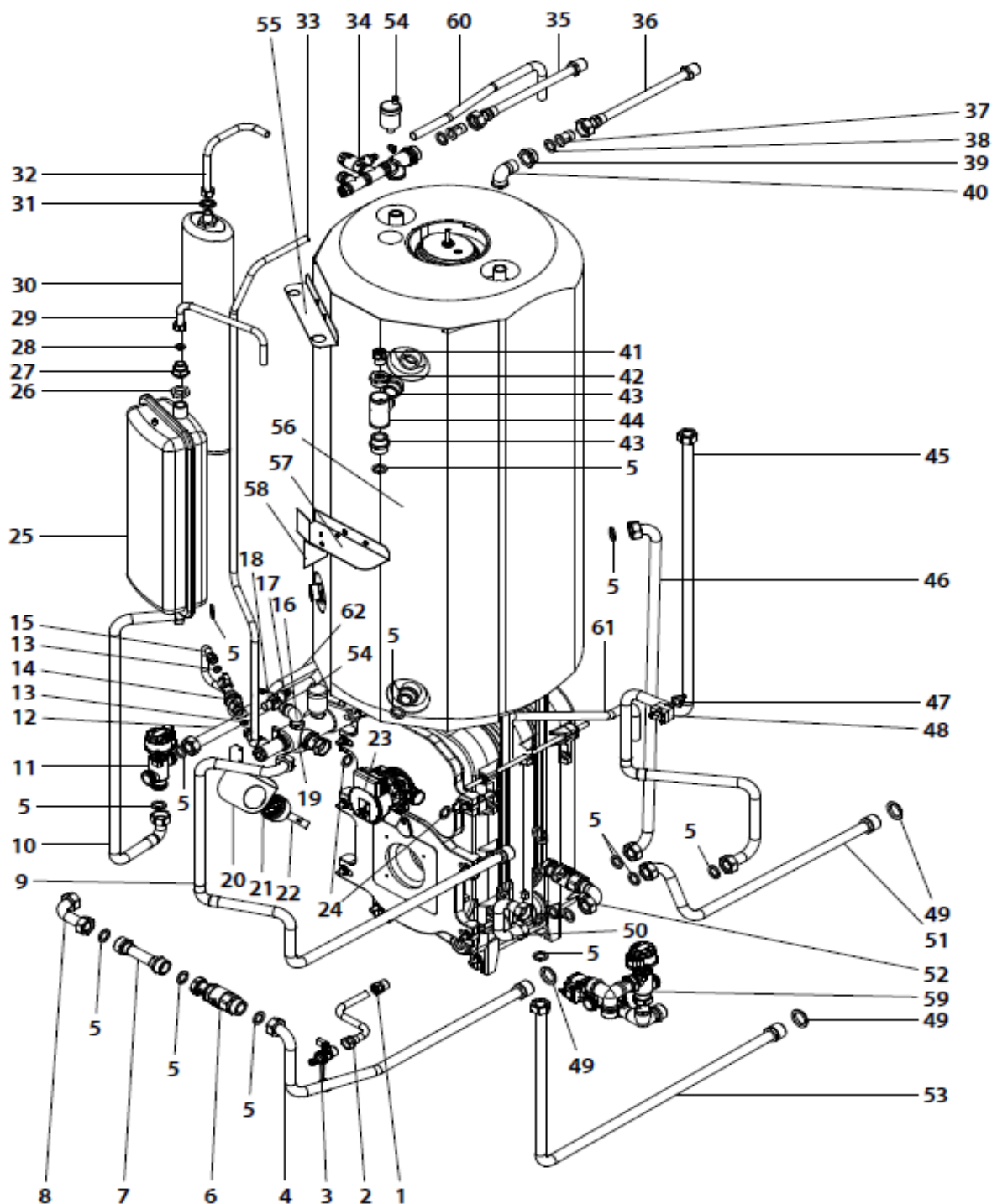
FUSION HYBRID OIL

FONTANERÍA			
CFOV000048	RACOR TELESCOPICO 1/2	1	4,14
SCOB011706	TUBO DE VACIADO	2	15,00
CVAL000034	LLAVE DE VACIADO 1/2 CON CADENA	3	11,41
SCOB013077	SALIDA A BOMBA DE CALOR	4	42,18
CFOV000162	JUNTA MIRILLA	5	0,75
SCON002342	CONJUNTO CARRETE	6	44,16
SCOB013097	CARRETE 22x130	7	15,76
SCOB013076	VÁLVULA IDA BOMBA	8	17,44
SCOB013066	RETORNO RADIADORES	9	53,65
SCOB013056	RETORNO SUPERIOR A VÁLVULA	10	38,85
CVAL000068	VALVULA 3 VIAS DESVIADORA 1" OTMA	11	131,00
SCOB013075	RETORNO INFERIOR A VÁLVULA	12	45,78
CFOV000159	JUNTA TRANSDUCTOR 15X8X2 PL/709-P	13	0,60
CVAL000023	DESCONECTOR CALEFFI	14	69,00
SCOB013089	TUBO DESCONECTOR A CALDERA	15	7,90
CFOL000029	CODO M-H LATON 1/2	16	3,80
CFOL000005	MACHON CONTRA ROSCA 1/2	17	1,86
CVAL000004	VALVULA DE SEGURIDAD 1/2 CON T.M.	18	10,97
SCON002139	PREPARACIÓN DE COLECTOR	19	53,00
SEPO003171	PLACA SUJECIÓN TERMOHIDRÓMETRO	20	5,60
CELC000084	TERMOHIDROMETRO FAGOR	21	25,40
CFOV000143	BOMBA YONOS RKC 15/6 WILO	22	209,00
SCOB013088	TUBO PARA VASO EXPANSIÓN PRIMARIO	23	10,20
CFOV000161	JUNTA DE GOMA	24	0,75
CFOV000032	VASO DE EXPANSION 7,5 L.	25	59,45
CFOG000029	CONTRATUERCA HEXAGONAL FIG 312-3/4 NEGRO	26	23,04
CFOL000027	RACOR MARSELLA M1/2 x H3/4	27	3,76
CFOV000160	JUNTA BELPA CSA-50 18,5 X 12 X 2 (1/2")	28	0,60
SCOB013088	TUBO PARA VASO EXPANSIÓN PRIMARIO	29	10,20
CFOV000068	VASO DE EXPANSION A.C.S. 4 LITROS	30	78,20
CFOL000031	TUERCA 1/2	31	0,50
SCOB013087	TUBO PARA VASO EXPANSIÓN SANITARIA	32	8,90
SCOB013090	TUBO DE A.F.S. A DESCONECTOR	33	30,90
SCON002330	MONTAJE DESPIECE E.A.F.S.	34	58,02
SCOB013092	ENTRADA AGUA FRÍA SANITARIA E.A.F.S.	35	20,96
SCOB013093	SALIDA AGUA CALIENTE SANITARIA	36	29,90
CTOE000071	MACHON DE 1/2 CON PESTAÑA PL/318-P	37	3,12
CFER000219	JUNTA SILICONA WRAS 30x20x3	38	0,90
CTOE000072	ARO RED.CON VALONA CON PESTAÑA 1-3/4 PL/319-P	39	4,32
CFOL000035	CODO LATON M-H 3/4	40	7,00
CFOV000048	RACOR TELESCOPICO 1/2	41	4,14
CFOL000104	ARO RED. CON VALONA CON PESTAÑA	42	6,96
CFOL000007	MACHON CONTRA ROSCA 1"	43	4,75
CFOL000034	TE LATON 1	44	11,35
SCOB013070	IDA ACUMULADOR	45	21,40
SCOB013061	RETORNO ACUMULADOR CALDERA	46	59,30
CFOL000051	ARO CON VALONA HEX. 1/4 x 3/8	47	2,52
CELC000078	PRESOSTATO	48	32,01
CFOL000074	TUERCA CORREDERA 1"	49	7,52
SCOB013081	A DE G1 A CODO 3 BOCAS	50	34,90
SCOB013080	ENTRADA DE BOMBA DE CALOR	51	61,90
SCON002340	CONJUNTO IDA CALDERA	52	63,92
SCOB013079	IDA RADIADORES	53	69,60
RFOV000024	PURGADOR PURGOMAT 3/8	54	13,20
SEPO003173	SUJECIÓN VASO DE EXPANSIÓN	55	1,90
SEPO003172	CHAPA CUBRE ACUMULADOR	56	32,00

FUSION HYBRID OIL

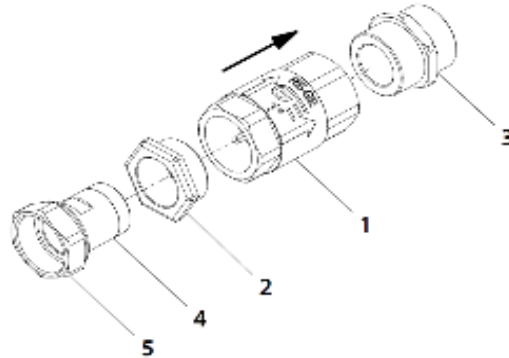
FONTANERÍA

FONTANERÍA			
SEPO003175	SUJECIÓN VASO DE EXPANSIÓN PARTE DE ABAJO	57	3,90
SEPO003176	SUJECIÓN VASO DE EXPANSIÓN SANITARIA	58	3,80
SCON002341	MONTAJE VÁLVULA FUSION HYBRID OIL 30	59	310,00
STUR000215	TUBO PVC FLEXIBLE CRISTAL	60	1,90
STUR000216	TUBO PVC FLEXIBLE CRISTAL	61	2,90
STUR000224	TUBO PVC FLEXIBLE CRISTAL	62	3,00

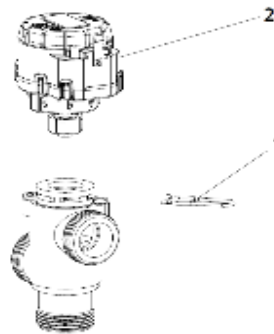


FUSION HYBRID OIL

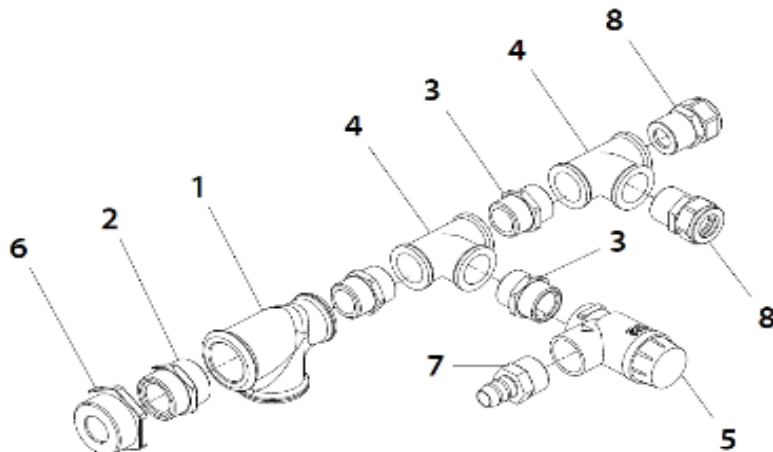
6.- SCON2342			
CVAL000009	VALVULA DE RETENCION 1'	1	21,00
CFOL000016	ARO RED. CON VALONA HEX. 3/4 x 1"	2	2,80
CTOE000030	MACHON 1" REFORZADO S2379 BIOCLAS 9	3	6,44
CFOV000046	RACOR PARA BOMBA 1' PL/122-P	4	4,38
CFOV000062	TUERCA PARA BOMBA 1"	5	4,16



11.- CVAL000068			
CVAL000070	CLIP V3V 1" OTMA	1	2,10
CVAL000069	MOTOR V3V 1" OTMA	2	48,90

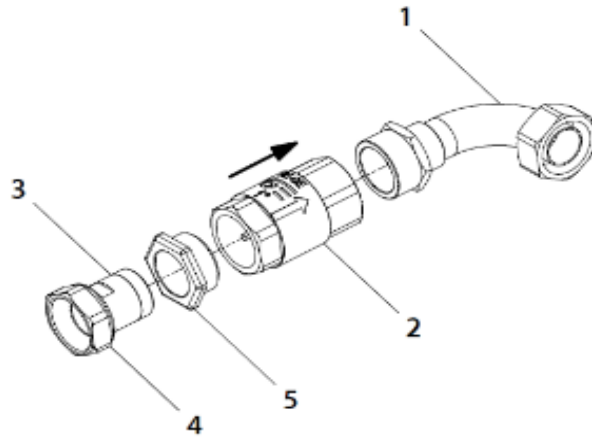


34.- SCON002330			
CFOL000028	TE LATÓN 3/4 3/4 1/2	1	10,38
CFOL000006	RACOR 3/4	2	2,50
CFOL000005	MACHON CONTRA ROSCA 1/2	3	1,86
CFOL000048	TE LATON 1/2	4	4,50
CVAL000010	VALVULA DE SEGURIDAD 1/2" 7 KG.	5	9,00
CTOE000072	ARO RED.CON VALONA CON PESTAÑA 1-3/4 PL/319-P	6	4,32
CFOL000017	RACOR LATIGUILLO 1/2	7	3,76
CFOV000048	RACOR TELESCOPICO 1/2	8	4,14

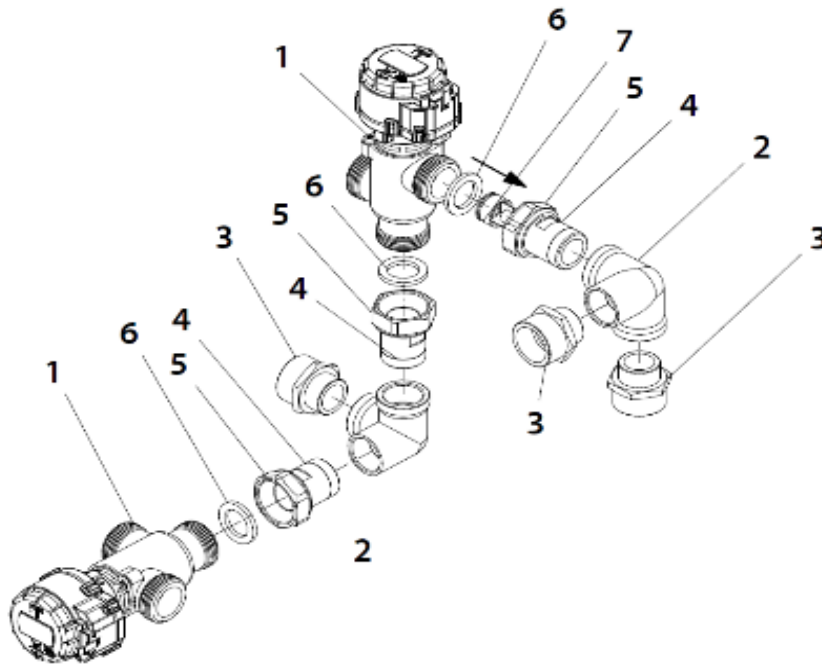


FUSION HYBRID OIL

52.- SCON002340			
SCOB013078	CODO ANTI-RETORNO A E1	1	16,64
CVAL000009	VALVULA DE RETENCION 1'	2	21,00
CFOV000046	RACOR PARA BOMBA 1' PL/122-P	3	4,38
CFOV000062	TUERCA PARA BOMBA 1"	4	4,16
CFOL000016	ARO RED. CON VALONA HEX. 3/4 x 1"	5	2,80

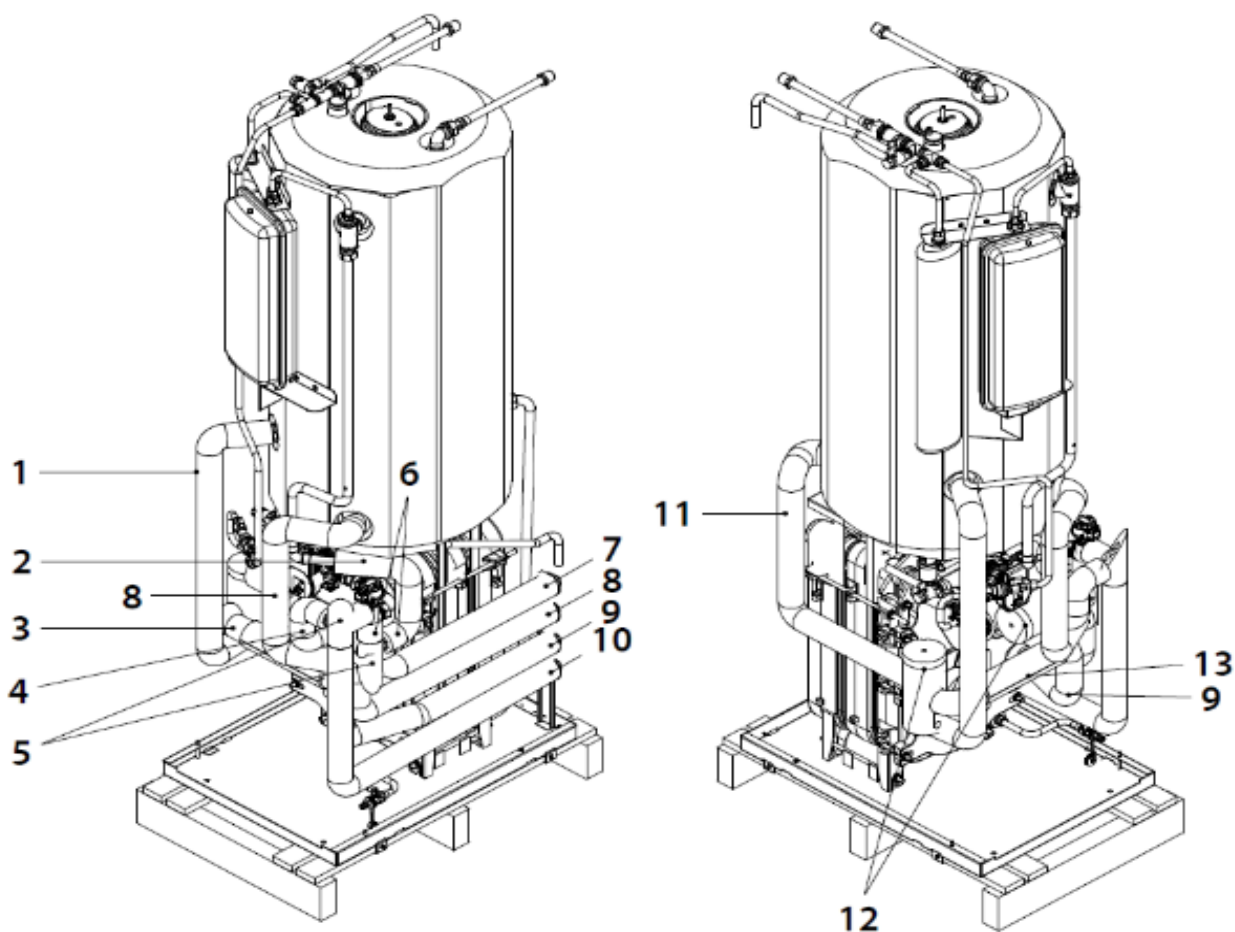


59.- SCON002341			
CVAL000068	VALVULA 3 VIAS DESVIADORA 1" OTMA	1	131,00
CFOL000050	CODO 3 BOCAS LATON 3/4	2	14,30
CTOE000027	MACHON 3/4 x 1" REFORZADO	3	6,12
CFOV000046	RACOR PARA BOMBA 1' PL/122-P	4	4,38
CFOV000062	TUERCA PARA BOMBA 1"	5	4,16
CFOV000162	JUNTA MIRILLA	6	0,75
CVAL000006	VALVULA DE RETENCION 3/4	7	8,23



FUSION HYBRID OIL

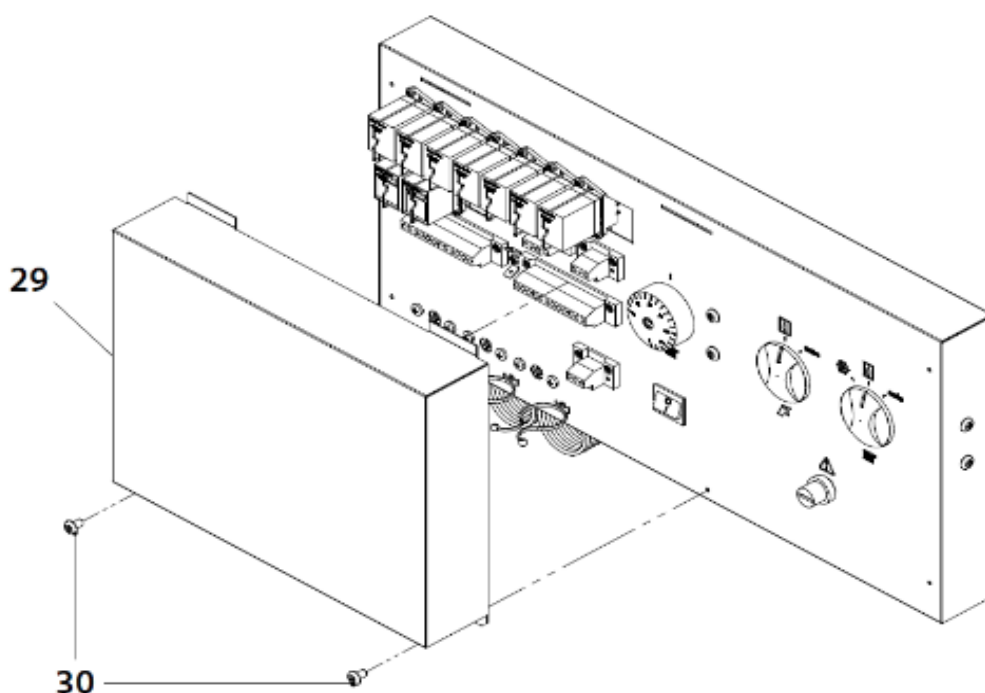
COQUILLAS			
SAIS000418	AISLANTE SCOB013056	1	29,40
SAIS000430	AISLANTE SCOB013070	2	12,60
SAIS000429	AISLANTE SCOB013076	3	7,00
SAIS000428	AISLANTE SCOB013081	4	9,80
SAIS000417	COQUILLA 19x22	5	2,10
SAIS000415	COQUILLA 19x22	6	1,20
SAIS000427	AISLANTE SCOB013080	7	25,20
SAIS000420	AISLANTE SCOB013066	8	25,62
SAIS000421	AISLANTE SCOB013077	9	28,00
SAIS000426	AISLANTE SCOB013079	10	36,40
SAIS000419	AISLANTE SCOB013075	11	29,40
SCON002011	TAPA VALVULA Y CALDERIN FUSION	12	4,08
SAIS000431	COQUILLA 19x32x250	13	10,90



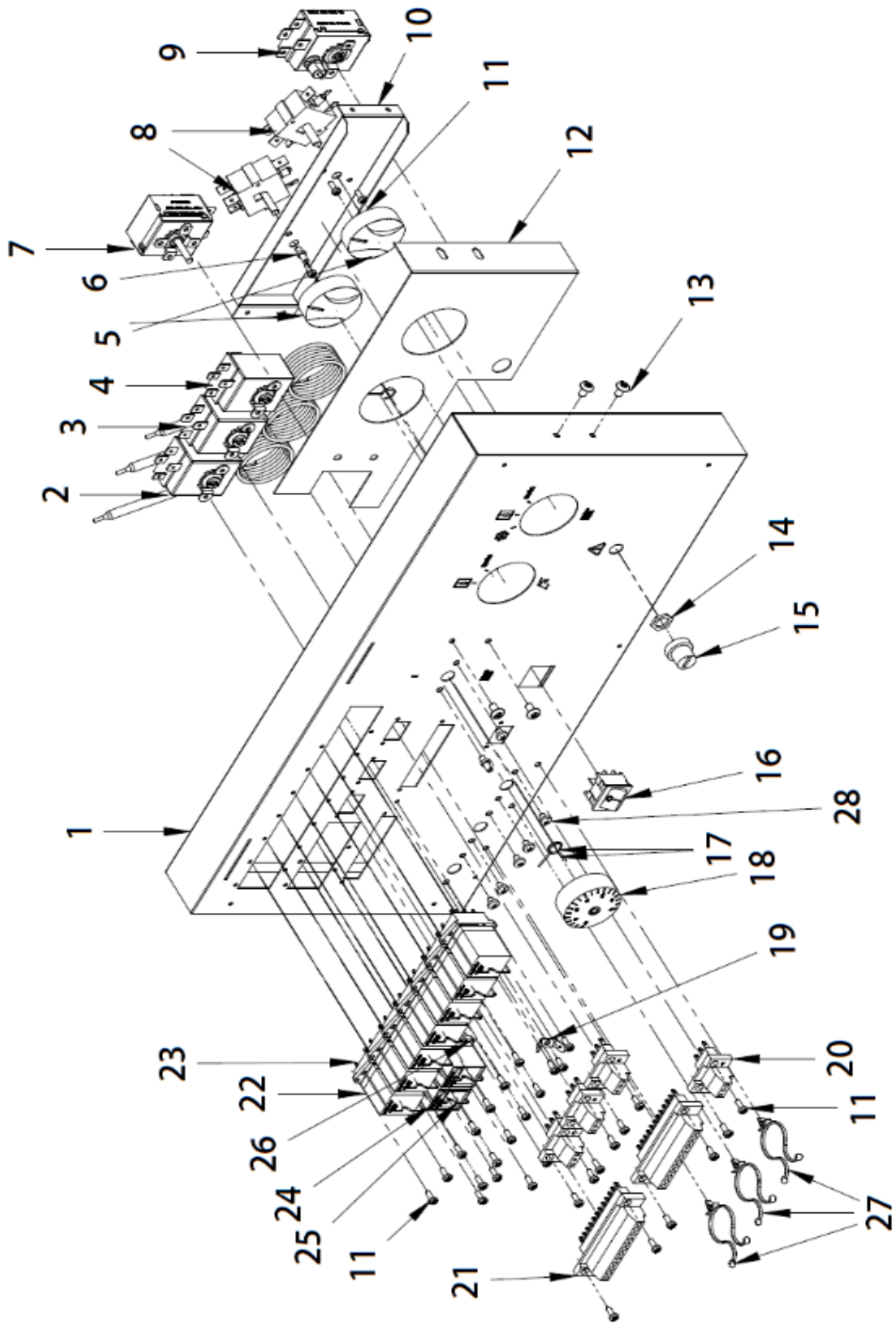
FUSION HYBRID OIL

FRENTE ELÉCTRICO

FRENTE ELÉCTRICO			
SEPO003191	CAJONERA	1	41,85
CELC000215	TERMOSTATO DE 70°	2	27,43
CELC000466	TERMOSTATO TARA FIJA 52° 1,5m	3	27,43
CELC000547	TERMOSTATO 60°	4	31,00
CELC000099	MANOPOLA NEGRA PL/118-P	5	2,28
CELC000020	TORNILLO MANOPOLA	6	0,84
CELC000007	TERMOSTATO DE CONTROL CAP. 1M.	7	19,20
CELC000041	CONMUTADOR ROTATIVO R024	8	5,98
CELC000022	TERMOSTATO DE SEGURIDAD 110° CAP. 1,5 M.	9	25,61
SCHA013952	SUJECIÓN MANOPOLA	10	6,10
CTOR000091	TORN. ROSCA-CHAPA CAB. RED. PH DIN-7981 3,2X9,5 ZCDO.	11	0,44
SEPO003193	CHAPA TRASERA FRENTE	12	8,10
CTOR000072	TORN. CAB. ALOM. 4,2x9,5	13	0,30
CELC000022	TERMOSTATO DE SEGURIDAD 110° CAP. 1,5 M.	14	25,61
CELC000022	TERMOSTATO DE SEGURIDAD 110° CAP. 1,5 M.	15	25,61
CELC000153	INTERRUPTOR BIPOLAR NEGRO	16	4,25
CELC000021	FLEJA MANOPLA	17	4,60
CELC000005	MANOPOLA 90°	18	1,37
CELC000429	LENGÜETA PLANA	19	0,76
CELC000036	REGLETA WEIDMULLER 3 POLOS	20	7,32
CELC000042	REGLETA WEIDMULLER 12 POLOS	21	21,02
CELC000006	RELE FINDER	22	19,20
CELC000502	BASE RELE RCM370	23	3,30
CELC000322	RELE WEI PARA KIT TRIFASICO HYDRINOX	24	16,71
CELC000323	CLIP PARA RELE WEI DE KIT TRIFASICO HYDRINOX	25	1,09
SELC000016	BASE RELÉ TRIFASICO	26	5,20
CFER000126	ABRAZADERA TORSION 460362	27	0,98
CTOR000193	TORN. DIN-7985 M4X5	28	0,20
SEPO003192	TAPA FRENTE ELÉCTRICO	29	8,80
CTOR000073	TORNILLO ROSCA-CHAPA	30	0,50
CMAZ000148	MAZO FUSION HYBRID OIL	31	428,00



FUSION HYBRID OIL



FUSION HYBRID OIL

QUEMADOR			
CFER000074	PASACABLES	3	0,50
CFER000190	TAPÓN BARRIL SR 1011 NATURAL	4	0,80
SCHA002156	CHAPA FIJACION LINEA	5	2,59
CTOE000063	LINEA DE QUEMADOR CORTA	6	8,23
CQUE000022	DISCO TURBULADOR DOMESTIC D-3	7	32,01
CQUE000019	JUEGO DE ELECTRODOS DOMESTIC	8	18,29
CQUE000045	VENTILADOR QUEMADOR D-3	9	14,64
CQUE000144	CLAPETA QUEMADOR D-3	10	3,65
CQUE000095	SOPORTE REG. AIRE D-3/D-4 ALUMINIO	11	18,29
CTOE000064	TORNILLO REGULACION AIRE D3-D4	12	2,60
CQUE000151	PLACA REGULADORA DE AIRE D3	13	2,30
SEPO001237	PLACA REGULADORA DE AIRE D-3	14	2,28
CQUE000154	CAÑÓN 30	15	32,00
CQUE000158	JUNTA QUEMADOR-BRIDA	16	5,06
SOPE000085	BRIDA QUEMADOR	17	10,45
CQUE000033	JUNTA QUEMADOR	18	3,20
CQUE000165	SUJECCION CAJA CONTROL TRAF0 ELECTRONICO PL/679-P	19	3,74
CQUE000129	BASE CAJA CONTROL SIEMENS LOA24	20	10,97
CQUE000024	TRANSFORMADOR ELECTRONICO D-6 D-10	21	68,59
CQUE000169	CAJA CONTROL SIEMENS LMO14.111C2 DIGITAL	22	109,72
CQUE000119	LATIGUILLO GASÓLEO 850mm 3/8x1/4	23	14,40
CTOE000065	CONTRA ROSCA M¼ REBAJE INTERIOR	24	1,20
CQUE000055	FILTRO DE GASOLEO 3/8	25	18,29
CTOR000007	RACOR CODO TUBO 4 X 2,7 1/8	26	5,98
CQUE000011	BOMBA GASÓLEO SUNTEC AS47C	27	96,02
CQUE000088	BOMBA QUEMADOR DANFOSS BFP 21-L3L2 071N0107	27	96,02
CQUE000056	ELECTROVALVULA SUNTEC	28	34,80
CQUE000089	BOBINA ELECTROVALVULA DANFOSS (BFP21-L3L2)	28	27,43
CQUE000054	CABLE BOBINA ELECTROV. SUNTEC	29	9,54
CQUE000124	CABLE BOBINA DANFOSS 500 mm	29	10,96
CQUE000004	ACOPLAMIENTO MOTOR BOMBA	30	2,74
SEPO001254	SOPORTE MOTOR D3-D4 EVOLUTION	31	22,87
CQUE000037	MOTOR ELECTRICO QUEMADOR DOMESTIC	32	109,73
CQUE000080	BOQUILLA QUEMADOR (0,55 60° H) EVOLUTION 30	33	10,00
CTOE000055	SUPLEMENTO LINEA SIN PRECALENTADOR	34	11,50
CQUE000096	TAPA LINEA D-3/D-4 ALUMINIO	35	7,32
CQUE000149	SOPORTE FOTOCELULA SIEMENS	36	2,74
CQUE000148	FOTOCELULA SIEMENS QRB1B ROJA	37	36,58
CTOE000054	TUERCA REGULACION LINEA	38	7,32
CTOR000006	RACOR RECTO 4 x 2,7 M5	39	4,60
CETQ000005	ETIQ. ESCALA 9 A 0 VERTICAL 42 X 10 ALUMINIO	40	0,50
CTOR000075	TORNILO CAB. HEXAGONAL M8x25 ZINCADO	41	0,75
CTOR000080	ARANDELA PLANA ANCHA DIN-9021 M-8 ZCDA.	42	0,58
CTOR000092	TUERCA HEXAG. DIN-934 M-8 ZINCADA	43	0,75
CTOR000016	TOR.TRILOBULAR C.PHILIPS M4 X 12	44	1,15
CTOR000019	ARANDELA PLANA ANCHA M8 ZCDA.	45	0,50
CTOR000025	TORNILLO 3,9 x 13	46	0,20
CTOR000050	TORNILLO TRILOBULAR M5 x 10	47	0,20
CTOR000015	TORNILLO ROSCA-CHAPA 4,2 x 45	48	0,20
STUR000101	TUBO NYLON		2,90
CQUE000026	CABLE CONEXIÓN TRANSF. ELECTRONCIO D-6 D-10		4,70
CELC000268	MANGUERA CONECTOR 7 POLOS EXTERIOR		3,20
CQUE000041	BASE 7 POLOS HEMBRA		14,63
CQUE000161	CABLE ENCENDIDO TRANSF. ELECTRONICO		4,85

FUSION HYBRID OIL

