

Destinatario
Remitente

 Empresa
 Referencia
 Dirección
 Telefono
 Fax
 E-mail

Código artículo :
Artículo:

2 E.SYBOX

Datos bomba

 Presión nominal: 8 bar (800 kPa)
 Temperatura mín. fluido 0 °C
 Temperatura máx. fluido 40 °C
 Temperatura ambiente máx. 50 °C

Datos de servicio requeridos

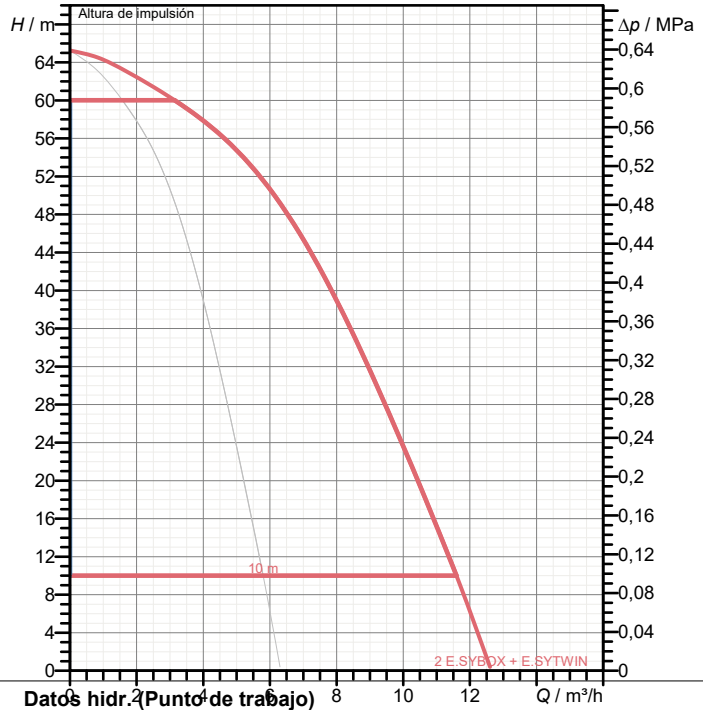
 Caudal :
 Altura impulsión :
 Fluido bombeado : Agua
 Temperatura fluido: 20 °C
 Densidad 998,3 kg/m³
 Viscosidad cinemática: 1,005 mm²/s
 Presión del vapor:

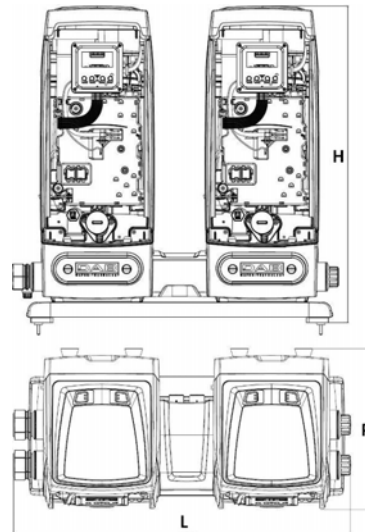
Materiales

Brida motor	Tecnopolímero
Eje rotor	AISI 303
Motor liner	Acero inoxidable AISI 304
Junta OR	NBR
Cierre mecánico	Impregnated carbon-resin/Silicon carbide/EPDM
Plugs	Tecnopolímero
Cuerpo aspirante	Tecnopolímero
Insert	Brass nickel coated
Shutter	Tecnopolímero
Spring	AISI 303
Difusor	Tecnopolímero
Cuerpo difusor	Tecnopolímero
Rodete	Tecnopolímero
Wear ring	Acero inoxidable AISI 316
Nut	Acero inoxidable AISI 316
Diffuser plug	Tecnopolímero
Sintered plate	Acero inoxidable AISI 304
Cuerpo bomba	Tecnopolímero
Discharge section	Tecnopolímero
Flow switch body	Tecnopolímero
Discharge manifold	Tecnopolímero
Non-return valve	Technopolymer/Rubber/Steel
Tank	Technopolymer/Rubber
Pressure sensor body	Tecnopolímero

Datos motor

 Potencia absorbida P1 2 x 1,55 kW
 Velocidad nominal: 3000 1/min
 Tensión nominal: 1~ 220-240 V 50 Hz
 Corriente nominal: 2 x 10 A
 Grado de protección: IP X4

Tolerancia de curva acorde a ISO 9906

Datos hidr. (Punto de trabajo)

 Caudal :
 Altura impulsión :

Dimensiones exteriores

H	730						
L	752						
P	358						

Peso : 0 kg

Conexiones bomba

 Lado aspiración 1 " 1/4 G/ 8 bar (800 kPa)
 Lado impulsión 1 " 1/4 G/ 8 bar (800 kPa)

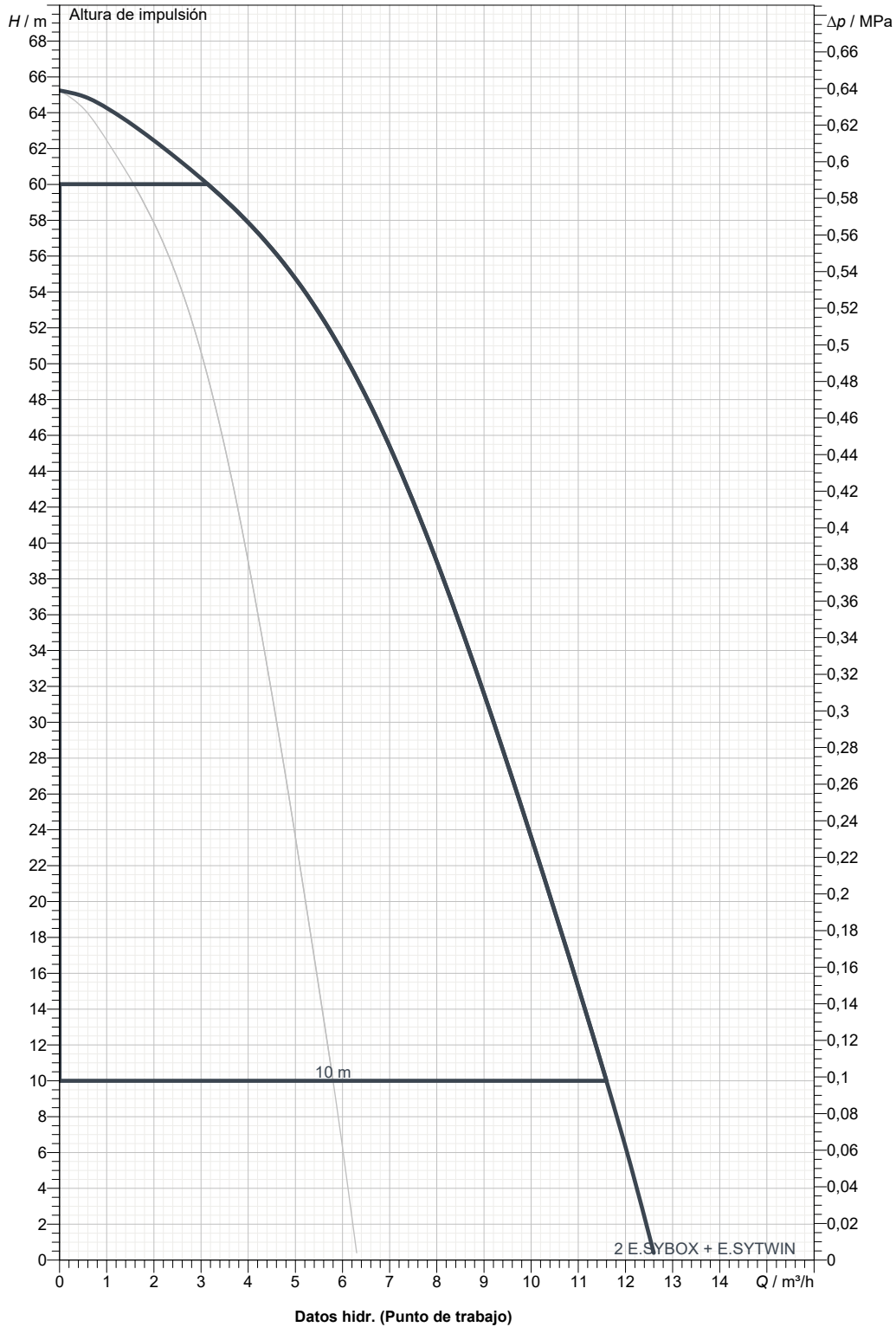
Destinatario

Remitente

Empresa
Referencia
Dirección
Telefono
Fax
E-mail

2 E.SYBOX

Tolerancia de curva acorde a ISO 9906



Lado aspiración 1" 1/4 G 8 bar (800 kPa)	Lado impulsión 1" 1/4 G 8 bar (800 kPa)	Caudal :	Altura impulsión :	Velocidad nominal: 3000 1/min
MAIN_PROJECT_TITLE	BUSINESS_PROCESS_ID	OWNER_	ISSUE_DATE 23/07/2021	



DIMENSIONES

23/07/2021

Página 3 / 3

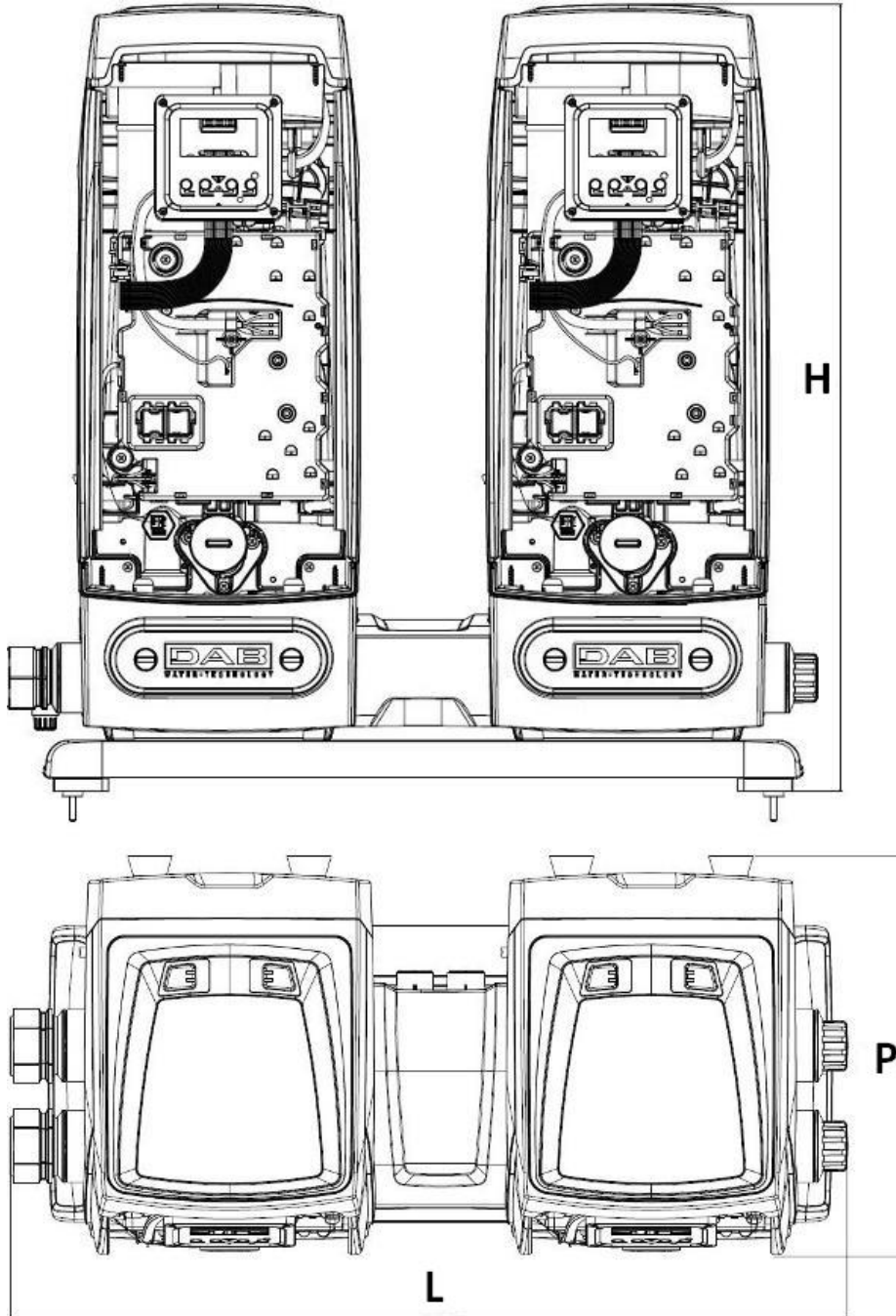
DAB PUMPS S.p.A.
Via Marco Polo, 14 - 35035 Mestrino (PD), Italy
Tel. +39 049 5125000 - Fax +39 049 5125950
www.dabpumps.com

Destinatario

Remitente

Empresa
Referencia
Dirección
Telefono
Fax
E-mail

2 E.SYBOX



Dimensiones en mm

1	H	730
2	L	752
3	P	358

Conexiones bomba

Aspiración
1" 1/4 G
8 bar (800 kPa)

Discharge
1" 1/4 G
8 bar (800 kPa)

MAIN_PROJECT_TITLE

BUSINESS_PROCESS_ID

OWNER

ISSUE_DATE

23/07/2021