

**Destinatario**
**Remite**

 Empresa  
 Referencia  
 Dirección  
 Telefono  
 Fax  
 E-mail

**Código artículo :**

60179457

**Artículo:**

E.SYBOX MINI 3

**Datos bomba**

 Presión nominal: 7,5 bar (750 kPa)  
 Temperatura mín. fluido 0 °C  
 Temperatura máx. fluido 40 °C  
 Temperatura ambiente máx. 50 °C

**Datos de servicio requeridos**

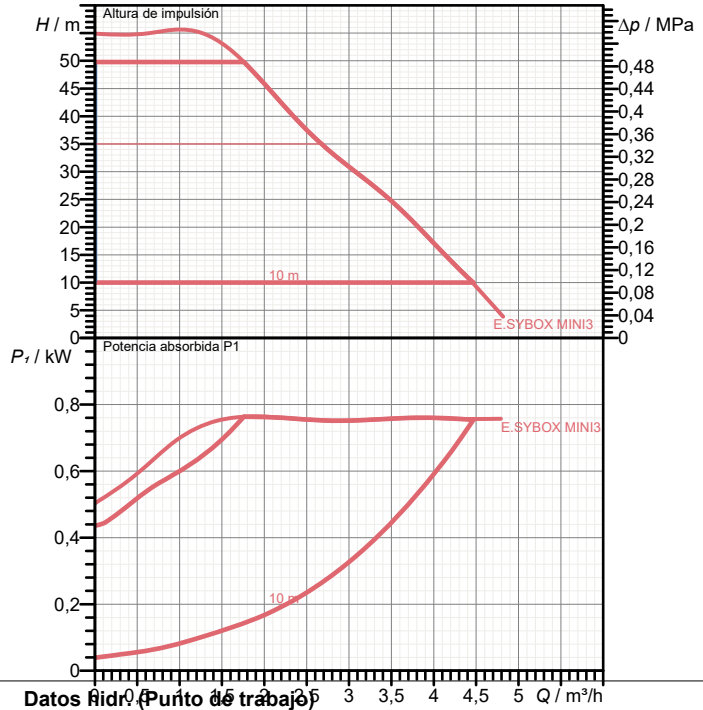
 Caudal :  
 Altura impulsión :  
 Fluido bombeado : Agua  
 Temperatura fluido: 20 °C  
 Densidad 998,3 kg/m³  
 Viscosidad cinemática: 1,005 mm²/s  
 Presión del vapor:

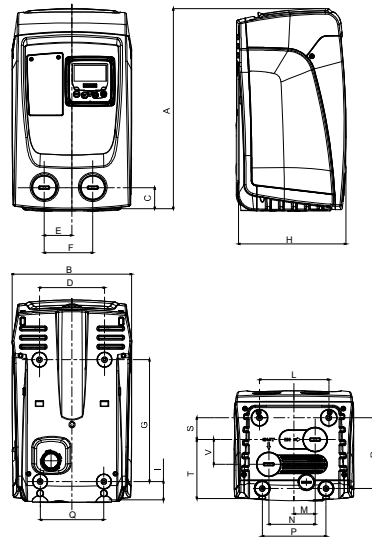
**Materiales**

Motor liner	Acero inoxidable AISI 304
Junta OR	NBR
Cierre mecánico	Impregnated carbon-resin/Ceramic/NBR
Plugs	PA 6.6 30% FV / PP OMO 30% FV
Cuerpo aspirante	PP OMO 30% GF
Insert	Latón
Spring	AISI 303
Difusor	Noryl
Rodete	Noryl
Discharge section	PP OMO 30% GF
Non-return valve	Technopolymer/Rubber/Steel
Tank	Technopolymer/Rubber
Pressure sensor body	Tecnopolímero
MOTOR BODY	PP OMO 30% GF
Seal disk	PA 6.6 30% GF
Selfpriming shutter	POM
Heat sink	Latón
Flowmeter wheel	POM

**Datos motor**

 Potencia absorbida P1 0,85 kW  
 Velocidad nominal: 3000 1/min  
 Tensión nominal: 1~ 220-240 V 50 Hz  
 Corriente nominal: 4,8 A  
 Grado de protección: IP X4

**Tolerancia de curva acorde a ISO 9906**

**Datos hidr. (Punto de trabajo)**

 Caudal :  
 Altura impulsión :

**Dimensiones exteriores**

A	439	H	236	R	155,5
B	263	I	40,5	S	47,8
C	46	L	152	T	133
D	143	M	46	V	54,5
E	60,7	N	101,7		
F	106,7	P	140		

**Peso :** 14,6 kg

**Conexiones bomba**

 Lado aspiración 1" G / 7,5 bar (750 kPa)  
 Lado impulsión 1" G / 7,5 bar (750 kPa)



# CURVAS CARACTERISTICAS

28/06/2021

Página 2 / 3

DAB PUMPS S.p.A.  
Via Marco Polo, 14 - 35035 Mestrino (PD), Italy  
Tel. +39 049 5125000 - Fax +39 049 5125950  
www.dabpumps.com

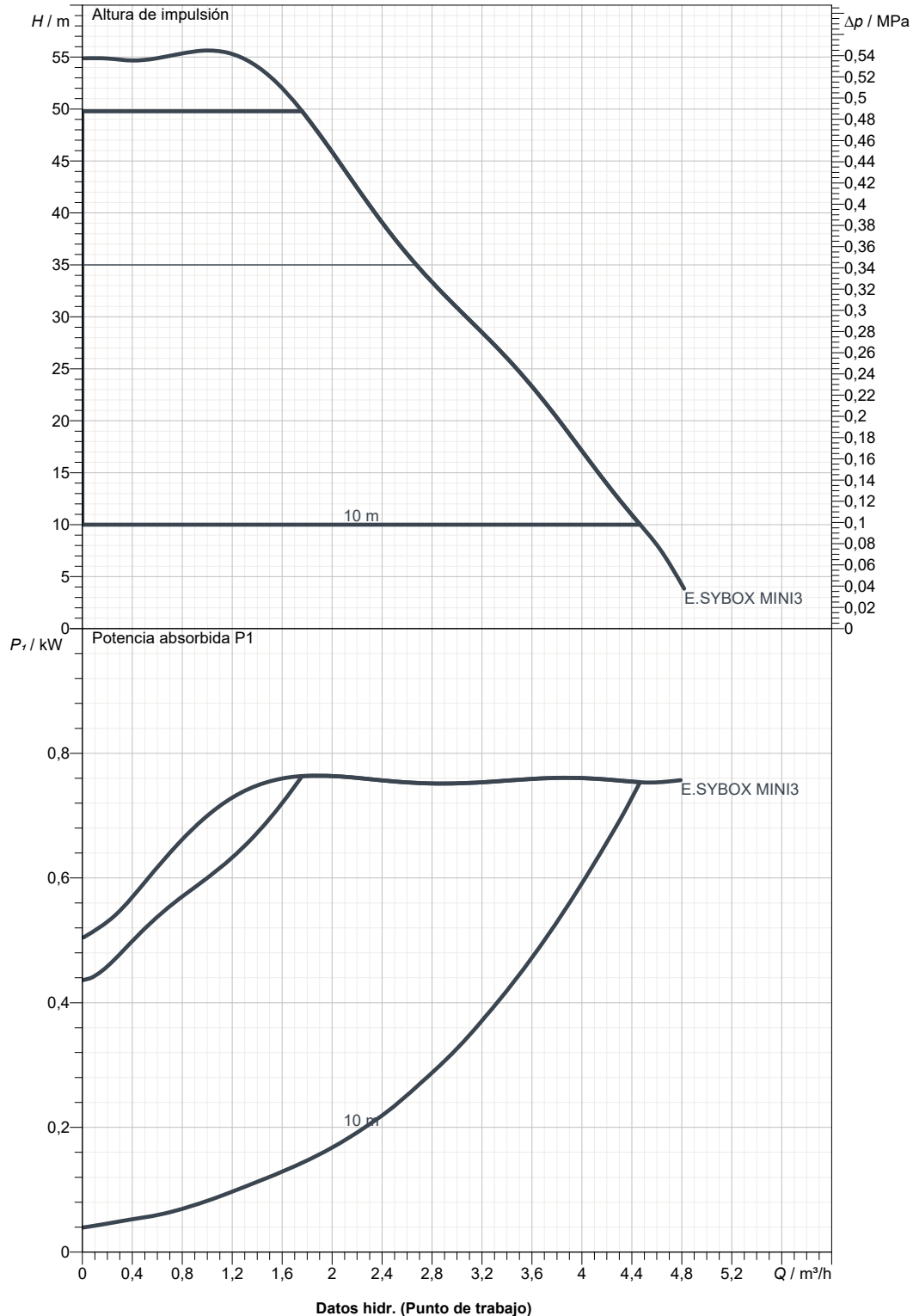
Destinatario

Remitente

Empresa  
Referencia  
Dirección  
Telefono  
Fax  
E-mail

## E.SYBOX MINI 3

Tolerancia de curva acorde a ISO 9906



Lado aspiración  
1" G  
7,5 bar (750 kPa)

Lado impulsión  
1" G  
7,5 bar (750 kPa)

Caudal :

Altura impulsión :

Velocidad nominal:  
3000 1/min

MAIN\_PROJECT\_TITLE

BUSINESS\_PROCESS\_ID

OWNER\_

ISSUE\_DATE

28/06/2021



# DIMENSIONES

28/06/2021

Página 3 / 3

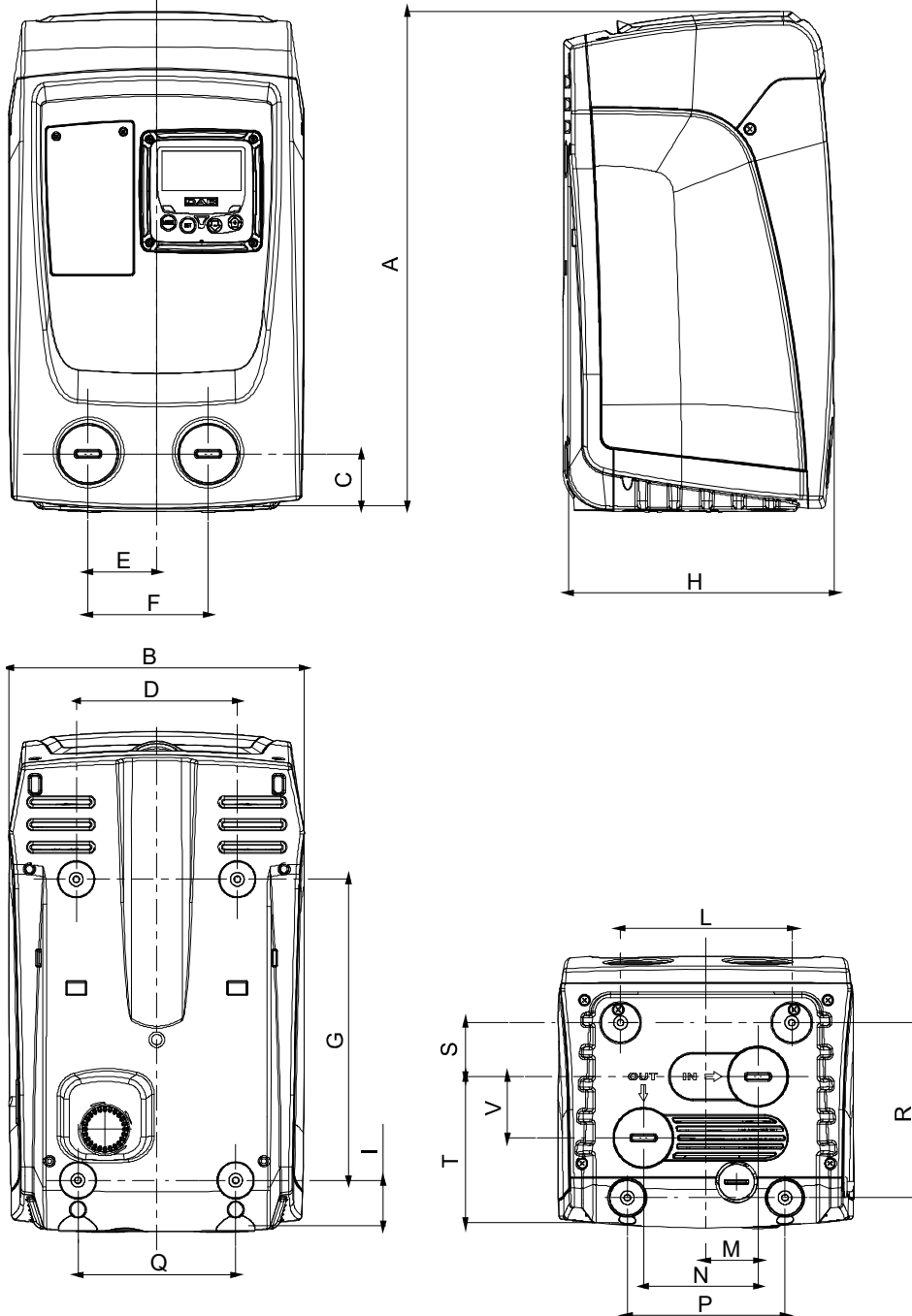
DAB PUMPS S.p.A.  
Via Marco Polo, 14 - 35035 Mestrino (PD), Italy  
Tel. +39 049 5125000 - Fax +39 049 5125950  
www.dabpumps.com

Destinatario

Remitente

Empresa  
Referencia  
Dirección  
Telefono  
Fax  
E-mail

## E.SYBOX MINI 3



### Dimensiones en mm

1	A	439	P	140
2	B	263	Q	140
3	C	46	R	155,5
4	D	143	S	47,8
5	E	60,7	T	133
6	F	106,7	V	54,5
7	G	279,5		
8	H	236		
9	I	40,5		
10	L	152		
11	M	46		
12	N	101,7		

### Conexiones bomba

Aspiración  
1" G  
7,5 bar (750 kPa)

Discharge  
1" G  
7,5 bar (750 kPa)

MAIN\_PROJECT\_TITLE

BUSINESS\_PROCESS\_ID

OWNER\_

ISSUE\_DATE

28/06/2021